



GUBOX

Ex-d-behuizing van lichtmetaal, Drukbestendige inkapseling

Serie 8265/0 lege behuizing

Serie 8265/4 Besturing, inbouw in Ex-e-behuizing

Serie 8265/5 Besturing

Inhoudsopgave

1	Algemene gegevens	3
1.1	Fabrikant	3
1.2	Gegevens over de bedieningshandleiding	3
1.3	Andere documenten	3
1.4	Conformiteit met normen en bepalingen	3
2	Gebruikte symbolen	3
3	Algemene veiligheidsaanwijzingen	4
3.1	Bedieningshandleiding bewaren	4
3.2	Veiligheidsaanwijzingen	4
3.3	Ombouw en wijzigingen	5
3.4	Speciale uitvoeringen	5
4	Correct gebruik	5
5	Technische gegevens	5
6	Transport en opslag	11
7	Installatie	12
7.1	Afmetingen / Bevestigingsafmetingen	12
7.2	Inbouwvoorwaarden	16
7.3	Montage en gebruikspositie	16
7.4	Elektrische aansluiting	18
8	Inbedrijfstelling	21
9	Bedrijf	21
9.1	Functie	21
10	Instandhouding, onderhoud en storingen verhelpen	22
10.1	Instandhouding	22
10.2	Reiniging	22
10.3	Instructies voor reparatie	22
11	Verwijdering	22
12	Accessoires en reserveonderdelen	23

1 Algemene gegevens

1.1 Fabrikant

R. STAHL Schaltgeräte GmbH
Am Bahnhof 30
74638 Waldenburg
Germany

Tel.: +49 7942 943-0
Fax: +49 7942 943-4333
Internet: r-stahl.com
E-mail: info@r-stahl.com

1.2 Gegevens over de bedieningshandleiding

ID-nr.: 328910 / 826560300260
Publicatienummer: 2022-06-23-BA00-III-nl-11

1.3 Andere documenten

Verdere informatie die in acht moet worden genomen, is te vinden in de volgende bijgevoegde documenten:

- Apparatenlijst
- Schakelschema


1.4 Conformiteit met normen en bepalingen

De conformiteit met normen en bepalingen is te vinden op de desbetreffende certificaten en in de EG-conformiteitsverklaring. Deze documenten kunnen worden opgeroepen op onze startpagina r-stahl.com.


2 Gebruikte symbolen

	Aanwijzingsteken: Beschrijft aanwijzingen en aanbevelingen.
	Waarschuwingsteken: Gevaar door onder spanning staande delen!
	Waarschuwingsteken: Gevaar door explosieve atmosfeer!
	Waarschuwingsteken: Gevaar door warme oppervlakken!
	Waarschuwingsteken: Algemeen gevaar

8265/0, 8265/4

Symbol	Betekenis
NB 0158 <small>16338E00</small>	Door ATEX benoemde organisatie voor kwaliteitsbewaking.
 <small>02198E00</small>	Apparaat gecertificeerd volgens de markering voor explosiegevaarlijke omgevingen.

8265/5

Symbol	Betekenis
CE 0158 <small>05594E00</small>	CE-markering volgens de actueel geldige richtlijn.
 <small>02198E00</small>	Apparaat gecertificeerd volgens de markering voor explosiegevaarlijke omgevingen.





3 Algemene veiligheidsaanwijzingen

3.1 Bedieningshandleiding bewaren

De bedieningshandleiding moet zorgvuldig worden gelezen en op de inbouwlocatie van het apparaat worden bewaard.

Voor een correct gebruik moeten alle bij de levering bijgevoegde documenten en de bedieningshandleidingen van de aan te sluiten apparaten in acht worden genomen.

3.2 Veiligheidsaanwijzingen

 WAARSCHUWING	
	<p>Apparaten uitsluitend gebruiken voor het toegestane doeleinde!</p> <ul style="list-style-type: none"> ▶ Voor schade die ontstaat door foutief of ontoelaatbaar gebruik en het niet in acht nemen van deze bedieningshandleiding aanvaarden wij geen aansprakelijkheid. ▶ Het apparaat mag uitsluitend in onbeschadigde toestand worden gebruikt.
 WAARSCHUWING	
	<p>Geen onbevoegde werkzaamheden aan het apparaat!</p> <p>Installatie, instandhouding, onderhoud en het verhelpen van storingen mogen uitsluitend uitgevoerd worden door daartoe bevoegd en daarvoor geschoold personeel.</p>

Neem het volgende in acht bij de installatie en het gebruik:

- Beschadigingen kunnen de explosiebeveiliging opheffen
- Nationale en lokale veiligheidsvoorschriften
- Nationale en lokale arbovoorschriften
- Nationale en lokale montage- en inrichtingsvoorschriften
- Algemeen erkende regels van de techniek
- Veiligheidsaanwijzingen van deze bedieningshandleiding
- Karakteristieken en berekende bedrijfsvoorwaarden van de type- en gegevensplaatjes
- Extra aanwijzingsbordjes op het apparaat

3.3 Ombouw en wijzigingen

 WAARSCHUWING	
	Ombouw en wijzigingen aan het apparaat zijn niet toegestaan. Voor schade die ontstaat door ombouw en wijzigingen aanvaarden wij geen aansprakelijkheid of garantieverplichtingen.

3.4 Speciale uitvoeringen

Speciale uitvoeringen kunnen bij extra/afwijkende bestelopties afwijken van de hier beschreven weergaves.

NL

4 Correct gebruik

De behuizingen worden gebruikt voor het opbouwen van motorbesturingen, besturingskasten en klemmenkasten. Ze zijn geschikt voor het inbouwen van meetapparatuur en klantspecifieke besturingen.

Deze techniek maakt het gebruik van vonkende apparatuur in zone 1 en zone 2 mogelijk. De ingebouwde componenten omvatten gangbare elektrische bedrijfsmiddelen en schakelapparatuur die volgens de wensen van de klant worden ontworpen en bedraad. De individuele behuizingen kunnen als componenten in Ex-e-besturingen worden ingebouwd. Een gebruikelijke toepassing is de installatie van vermogensschakelaars voor motorbeveiliging in licht- en verwarmingscircuitverdelingen.

Voor een directe leidinginvoer in de behuizing zijn drukbestendige en ontstekingsdoorslagveilige leidinginvoeren of schroefdraadboringen voor de buisaansluiting mogelijk. Voor indirecte leidinginvoer worden Ex-e-aansluitruimten uit bijvoorbeeld serie 8146 en 8150 gebruikt.

5 Technische gegevens

Explosiebeveiliging






Globaal (IECEx)

Gas en stof

8265/0: IECEx PTB 07.0027U 8265/4: IECEx PTB 07.0028U
8265/5: IECEx PTB 07.0029
8265/0: Ex db eb IIC Gb
8265/4: Ex db eb [ia Ga] [ib] IIC Gb
8265/5: Ex db eb ia [ia Ga] ib IIC T6 ... T4 Gb
8265/0: Ex tb IIIC Db
8265/5: Ex tb IIIC T80 °C, T95 °C, T130 °C Db

Europa (ATEX)

Gas en stof

8265/0: PTB 06 ATEX 1023 U 8265/4: PTB 06 ATEX 1076 U
8265/5: PTB 06 ATEX 1077
8265/0:  II 2 G Ex db eb IIC Gb
8265/4:  II 2(1) G Ex db eb [ia Ga] [ib] IIC Gb
8265/5:  II 2 G Ex db eb ia [ia Ga] ib IIC T6 ... T4 Gb
8265/0:  II 2 D Ex tb IIIC Db
8265/5:  II 2 D Ex tb IIIC T80 °C, T95 °C, T130 °C Db

Technische gegevens

Nominale diameter	Behuizing	Diameter
	Maat 1 Maat 2 Maat 3 Maat 4	max. 95 mm ²
Nominale bedrijfsspanning U _e	Maat 5 Maat 6	max. 120 mm ²
	Standaard:	1000 V
	Speciaal:	10 kV – afhankelijk van de gebruikte leidinginvoeren of doorvoeren of van de geïnstalleerde bedrijfsmiddelen.
Nominale bedrijfsstroom I _e	Behuizing	Stroom
	Maat 1 Maat 2 Maat 3 Maat 4	max. 160 A
	Maat 5 Maat 6	max. 250 A
Beschermingsklasse	<p>Let op de type- en gegevensplaatjes van de apparaten!</p> <p>conform IEC/EN 60079: IP54 zonder O-ring IP65 met O-ring EPDM -50 ... +60 °C IP66 met O-ring silicone -60 ... +60 °C</p>	
Behuizing	<p>conform IEC/EN 60529: IP66 met O-ring</p> <p>Aluminium kopervrij (zeewaterbestendig) AL Si7Mg0,3 conform EN 13195 Bij direct contact met zeewater wordt een laklaag aanbevolen.</p>	

NL



Technische gegevens

Verliesvermogen en
temperatuurklasse

Behuizing	Omgevingstemperatuurbereik			
	Temperatuurklasse T6		Temperatuurklasse T5	
	max. +60 °C	max. +40 °C	max. +60 °C	max. +40 °C
Maat 1 niet gelakt	13 W	27 W	22 W	38 W
Maat 1 gelakt	16 W	35 W	28 W	49 W
Maat 2 niet gelakt	18 W	40 W	35 W	58 W
Maat 2 gelakt	23 W	52 W	45 W	75 W
Maat 3 niet gelakt	23 W	58 W	52 W	85 W
Maat 3 gelakt	26 W	75 W	67 W	110 W
Maat 4 niet gelakt	38 W	85 W	72 W	130 W
Maat 4 gelakt	49 W	110 W	93 W	169 W
Maat 5 niet gelakt	49 W	117 W	96 W	190 W
Maat 5 gelakt	63 W	152 W	124 W	247 W
Maat 6 niet gelakt	58 W	138 W	115 W	205 W
Maat 6 gelakt	75 W	179 W	149 W	266 W

Maximale uitrusting
met boringen

Maximale uitrusting met metrische boringen per behuizingszijde

Behuizing	M20 x 1,5	M25 x 1,5	M32 x 1,5	M40 x 1,5	M50 x 1,5	M63 x 1,5	M75 x 1,5	M90 x 1,5	M105 x 1,5
Maat 1	3	1	1	1	-	-	-	-	-
Maat 2	3	2	2	1	-	-	-	-	-
Maat 3	8	4	3	2	1	1	1	-	-
Maat 4	16	9	6	4	3	1	1	-	-
Maat 5	18	9	8	5	3	2	1	1	-
Maat 6	28	16	12	8	5	3	2	1	1

NL

NL

NL

NL

NL

Technische gegevens

Maximale uitrusting met conduit-boringen

Maximale uitrusting met conduit-boringen per behuizingszijde

Behuizing	1/2"	3/4"	1"	1 1/4"	1 1/2"	2 "	2 1/2"	3"
Maat 1	2	1	1	1	-	-	-	-
Maat 2	2	2	1	1	-	-	-	-
Maat 3	5	3	2	2	1	1	-	-
Maat 4	10	6	5	4	3	2	-	-
Maat 5	12	9	6	5	3	2	1	1
Maat 6	18	12	8	6	6	3	2	1

Boringen met aansluitruimte

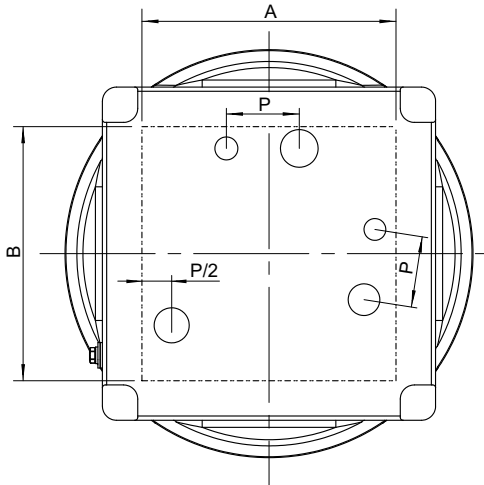
Maximaal toegestane schroefdraadgaten voor leidingdoorvoeren en bedieningsdoorvoeren per behuizingszijde

Schroefdraadafmeting *)	M10 x 1	M15 x 1,5	M16 x 1,5	M20 x 1,5	M24 x 1,5	M33 x 1,5	M42 x 1,5	M48 x 1,5	M56 x 1,5
Maat 1	3	2	2	1	1	1	-	-	-
Maat 2	3	2	2	1	1	1	-	-	-
Maat 3	7	4	4	3	3	2	-	-	-
Maat 4	20	12	12	8	7	4	3	2	1
Maat 5	28	15	15	10	8	6	3	2	1
Maat 6	43	20	20	15	11	8	4	3	2

*) Schroefdraad conform ISO 965 1/-3, tolerantieklasse gemiddeld of beter. Andere schroefdraadsoorten die voldoen aan de eisen van IEC/EN 60079 1, tabel 3 en 4, zijn mogelijk.

Bij schroefdraadafmetingen die tussen de in de tabel aangegeven schroefdraden liggen, is de max. uitrusting volgens de in de tabel aangegeven eerstvolgende grotere schroefdraad.

Bodem- en dekselinstallatie

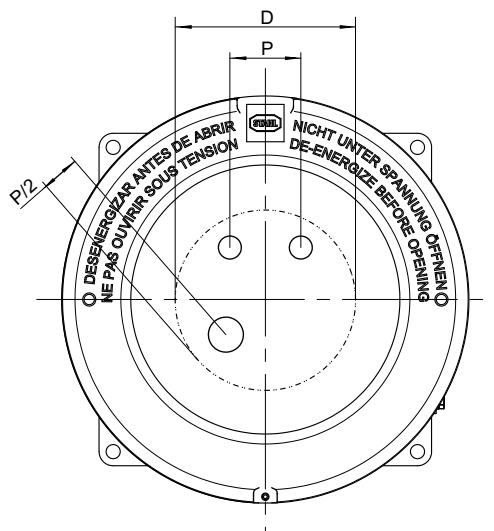


12807E00

Oppervlakte voor vloerinstallatie		
Behuizing	Lengte A in mm	Breedte B in mm
Maat 1	60	45
Maat 2	84	68
Maat 3	112	96
Maat 4	120	152
Maat 5	180	80
Maat 6	200	148

Maximaal aantal schroefdraadvoeren in de vloer (NPT/NPSM)											
Maat	3/4" ... 1/4" NPSM			NPT							
	1/2"	3/4"	3/4" ... 1/4"	1"	1"	1 1/4"	1 1/4"	1 1/2"	2"	2 1/2"	3"
Maat 1	2	1	1	1	1	1	-	-	-	-	-
Maat 2	2	2	2	1	1	1	1	1	-	-	-
Maat 3	3	3	3	1	1	1	1	1	1	-	-
Maat 4	5	5	5	2	2	2	2	1	1	1	-
Maat 5	5	5	5	2	2	2	2	1	1	1	-
Maat 6	5	5	5	2	2	2	2	1	1	1	1

Maximaal aantal metrische introducties in de vloer					
Maat	M10 x 1,5; M14 x 1,5; M15 x 1,5; M16 x 1,5	M20 x 1,5; M24 x 1,5; M25 x 1,5	M32 x 1,5; M33 x 1,5; M36 x 1,5	M40 x 1,5; M42 x 1,5; M48 x 1,5; M50 x 1,5; M56 x 1,5; M63 x 1,5	M75 x 1,5
Maat 1	2	1	1	–	–
Maat 2	2	1	1	1	–
Maat 3	3	2	1	1	–
Maat 4	4	2	2	1	–
Maat 5	4	2	2	1	–
Maat 6	5	3	3	1	1



12806E00

Oppervlakte voor installatie van plafonds	
Behuizing	Diameter D in mm
Maat 1	75
Maat 2	107
Maat 3	143
Maat 4	191
Maat 5	208
Maat 6	208

Maximaal aantal schroefdraad invoeren in het plafond (NPT/NPSM)			
Maat	3/4 ... 1/4" NPSM	1" NPSM	1 1/4" NPSM
Maat 1	1	–	–
Maat 2	2	–	–
Maat 3	3	–	–
Maat 4	5	–	–
Maat 5	8	3	3
Maat 6	8	3	3

Maximaal aantal metrische invoeren in het plafond		
Maat	M10 x 1,5; M14 x 1,5; M15 x 1,5; M16 x 1,5; M20 x 1,5	M24 x 1,5; M25 x 1,5
Maat 1	2	1
Maat 2	3	2
Maat 3	5	3
Maat 4	7	5
Maat 5	8	8
Maat 6	8	8

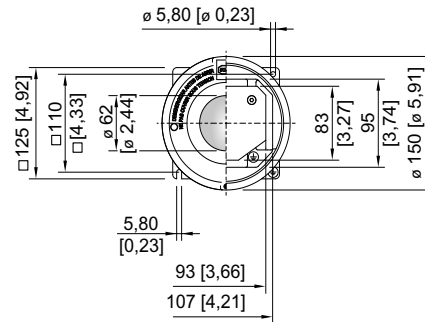
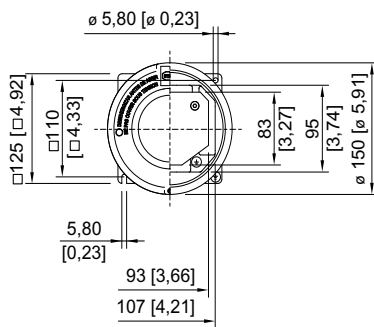
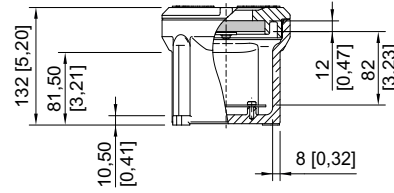
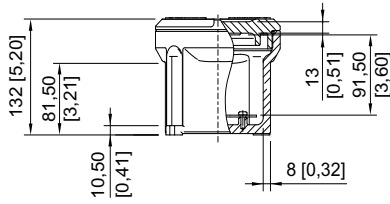
6 Transport en opslag

- Transport en opslag van de componenten is alleen toegestaan in de originele verpakking.
- De apparaten moeten droog en trillingvrij worden opgeslagen.

7 Installatie

7.1 Afmetingen / Bevestigingsafmetingen

Maattekeningen (alle afmetingen in mm [inch]) - Wijzigingen voorbehouden

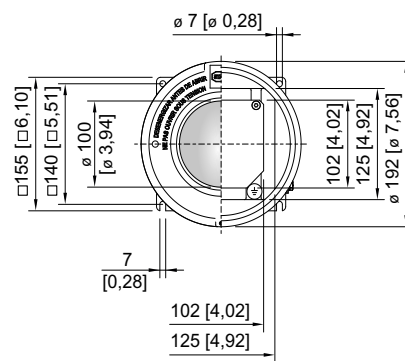
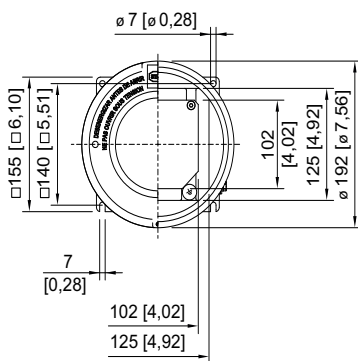
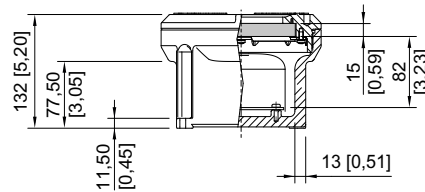
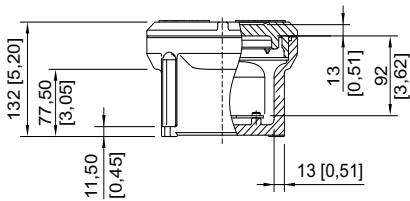


11396E00

11397E00

Behuizing maat 1
8265/.1-000,
zonder kijkglas

Behuizing maat 1
8265/.1-001,
met kijkglas



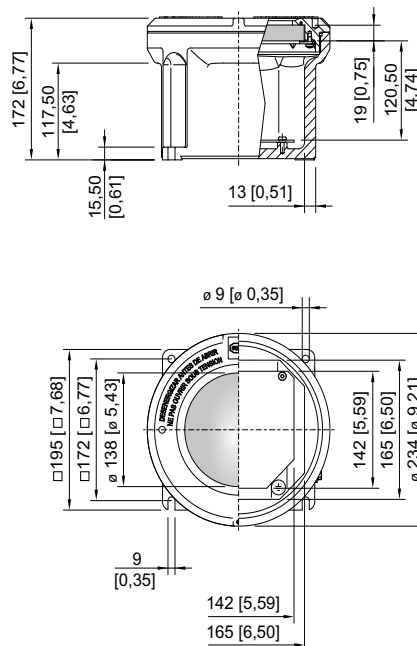
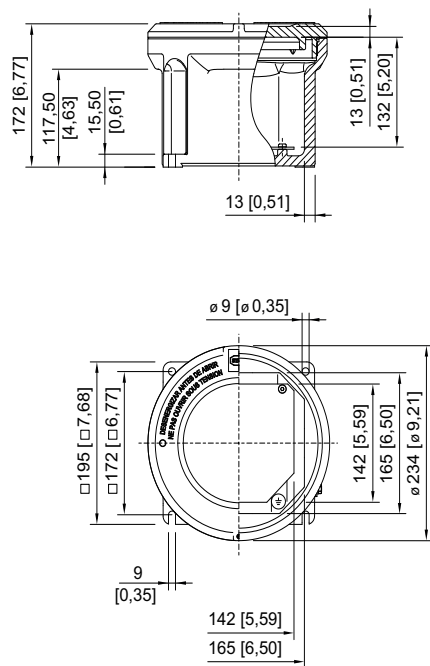
05575E00

05578E00

Behuizing maat 2
8265/.2-000,
zonder kijkglas

Behuizing maat 2
8265/.2-001,
met kijkglas

Maattekeningen (alle afmetingen in mm [inch]) - Wijzigingen voorbehouden

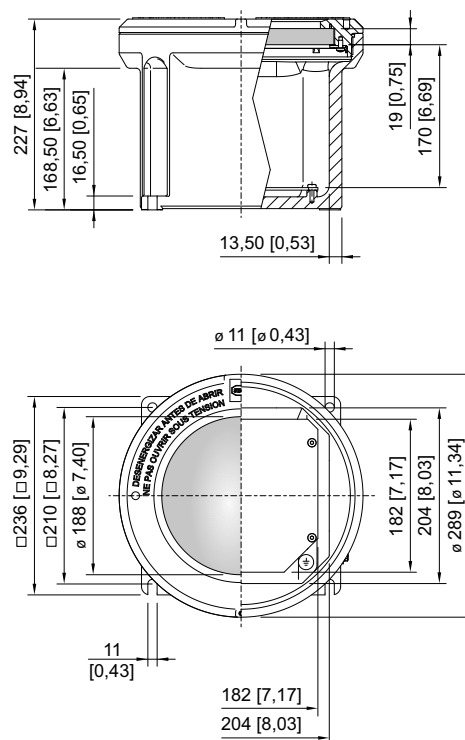
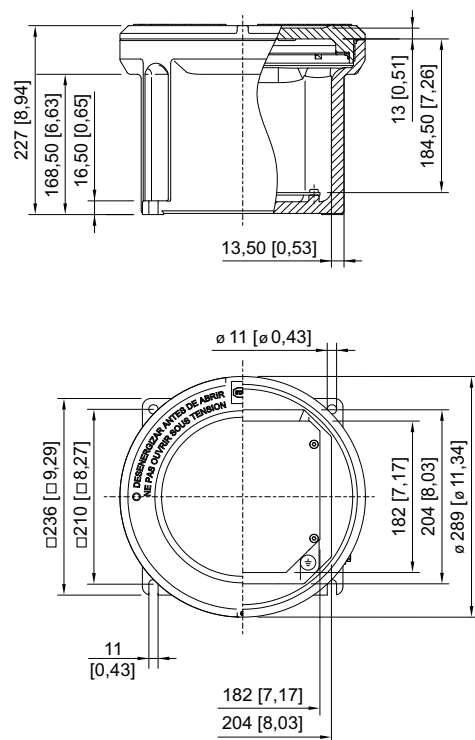


05580E00

05581E00

**Behuizing maat 3
8265/.3-000,
zonder kijkglas**

**Behuizing maat 3
8265/.3-001,
met kijkglas**



05584E00

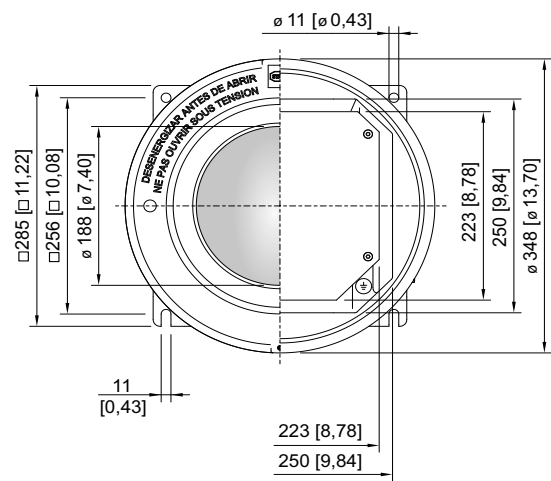
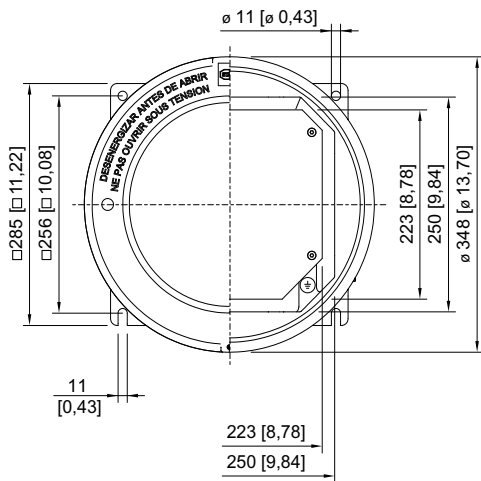
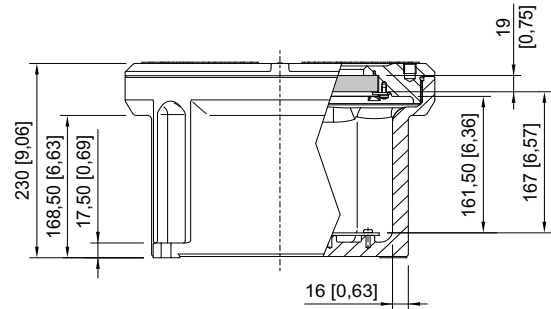
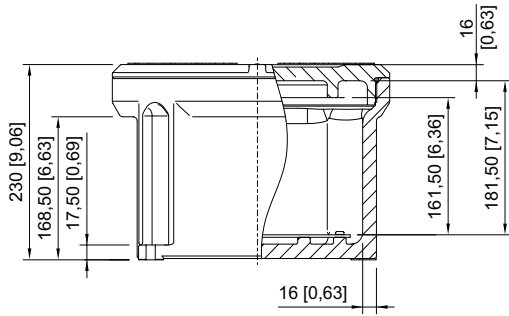
05588E00

**Behuizing maat 4
8265/.4-000,
zonder kijkglas**

**Behuizing maat 4
8265/.4-001,
met kijkglas**

NL

Maattekeningen (alle afmetingen in mm [inch]) - Wijzigingen voorbehouden



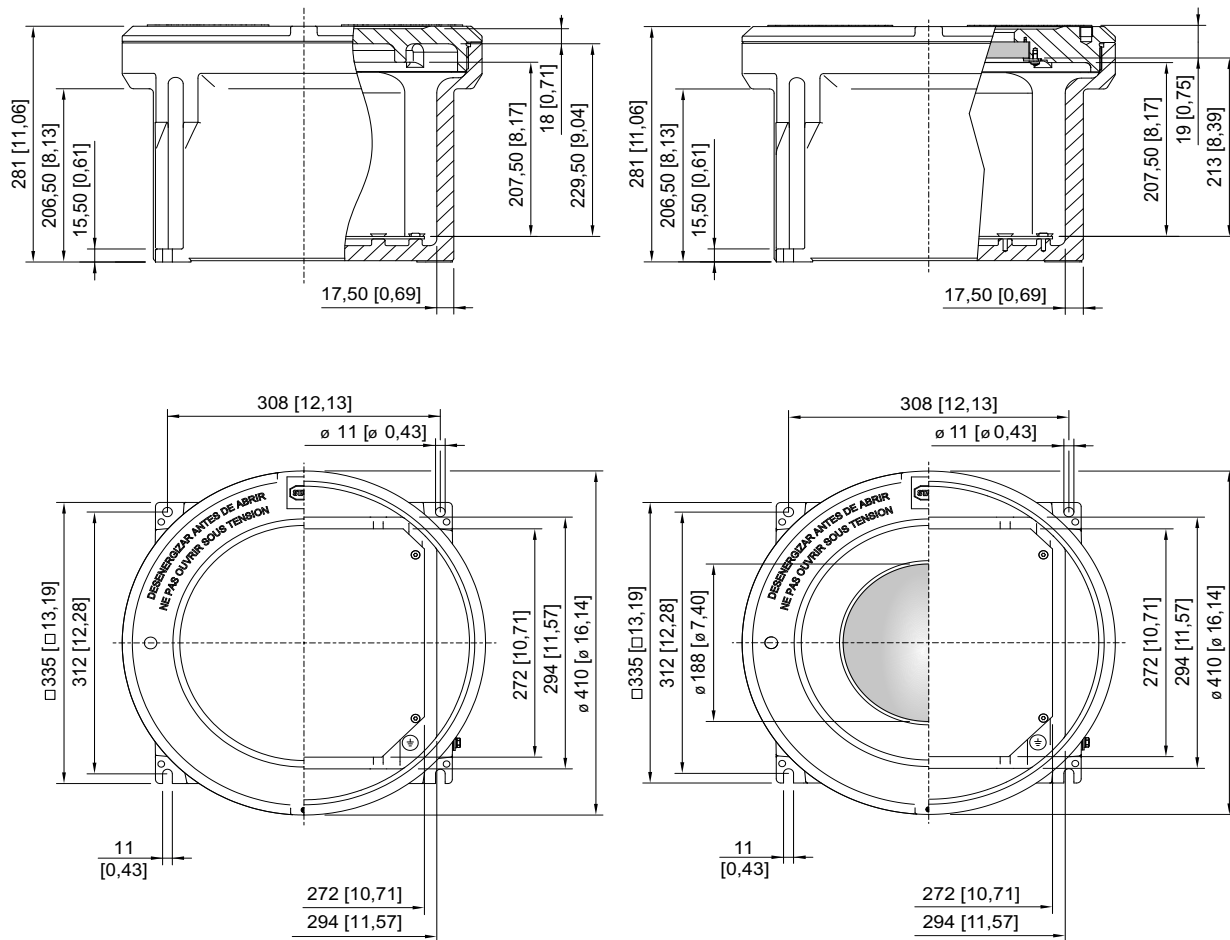
11398E00

11399E00

**Behuizing maat 5
8265/.5-000,
zonder kijkglas**

**Behuizing maat 5
8265/.5-001,
met kijkglas**

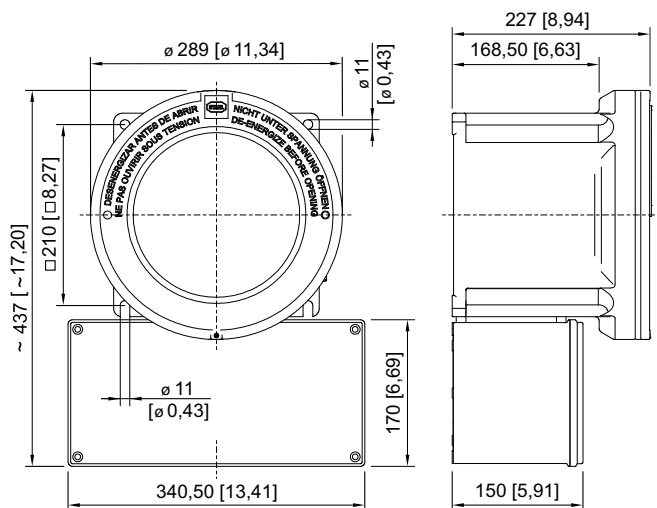
Maattekeningen (alle afmetingen in mm [inch]) - Wijzigingen voorbehouden



NL

**Behuizing maat 6
8265/.6-000,
zonder kijkglas**



**Behuizing maat 6
8265/.6-001,
met kijkglas**




**Behuizing maat 4
8265/.4-000,
met aansluitruimte 8146/.S7.**

05589E00


7.2 Inbouwvoorwaarden

⚠ WAARSCHUWING	
Ontoelaatbare mechanische belasting!	
▶ Bescherm het apparaat tegen mechanische belasting.	
	Het apparaat is zowel geschikt voor gebruik binnen als buiten.
	Bij opstelling buiten wordt aanbevolen het tegen explosie beveiligde apparaat uit te rusten met een beschermingsdak of -wand.





Inwendige bedrading

	Gebruik alleen leidingen die voor de desbetreffende temperatuur mogen worden gebruikt.
---	--


7.3 Montage en gebruikspositie

⚠ WAARSCHUWING	
	Niet correct uitgevoerde installatie! <ul style="list-style-type: none"> ▶ Zeer zwaar letsel dreigt. ▶ Let op de schroefdraadafmetingen voor de leidinginvoeren in de documentatie van het bedrijfsmiddel. ▶ De aansluitkabel moet voldoen aan de geldende voorschriften en over de vereiste diameter beschikken. De diameter moet overeenkomen met de gegevens op de kabeldoorvoer. ▶ Door een geschikte keuze van de gebruikte leidingen en door de wijze waarop deze worden gelegd moet worden gewaarborgd dat de maximaal toegestane kabeltemperaturen niet worden overschreden. ▶ De voor de ingebouwde intrinsiek veilige apparaten en componenten toegestane omgevingstemperatuur mag niet worden overschreden. ▶ De schakelapparaatcombinatie mag alleen in een droge en schone omgeving worden geïnstalleerd.


⚠ WAARSCHUWING	
	Installatie in stof-explosiegevaarlijke zones! <ul style="list-style-type: none"> ▶ De besturing 8265/5* -*** mag niet worden gebruikt in gebieden met sterk ladingproducerende processen, machinale wrijving en scheidingsprocessen, sproeien van elektronen (bijvoorbeeld in de omgeving van elektrostatische lakapparatuur) en waar pneumatisch getransporteerd stof vrijkomt.

⚠ WAARSCHUWING	
	Verhoogde temperatuur door aansluitkabels! <ul style="list-style-type: none"> ▶ Als door de keuze van de aansluitkabels een temperatuur van hoger dan 70 °C bij de leidinginvoeren ontstaat, moeten de leidinginvoeren voor de betreffende temperatuur zijn ontworpen.
	Bevestig het apparaat met passende schroeven en toebehoren op de daarvoor bedoelde bevestigingsgaten (zie maattekeningen).
	Het gewicht van de behuizing in acht nemen! Gebruik indien nodig geschikte hulpmiddelen voor transport.
	Let bij het monteren van de component erop dat de ondergrond vlak is.

Lege behuizing

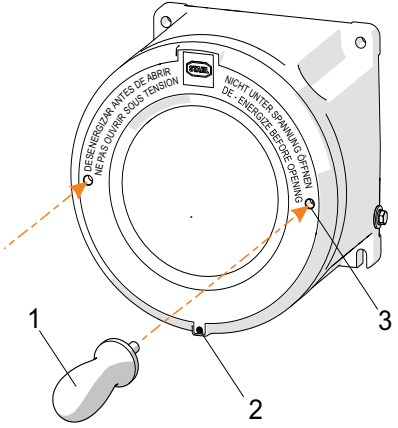
	De gebruikspositie is willekeurig.
---	------------------------------------

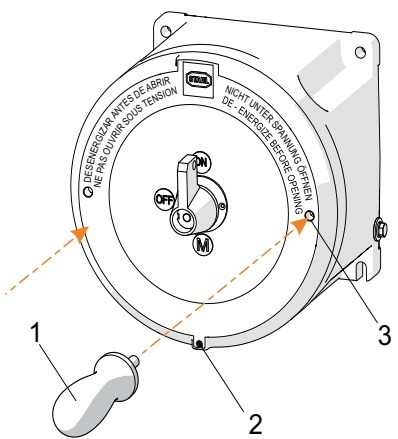
Besturing

	Zie de bijgevoegde documentatie voor de gebruikssituatie.
---	---

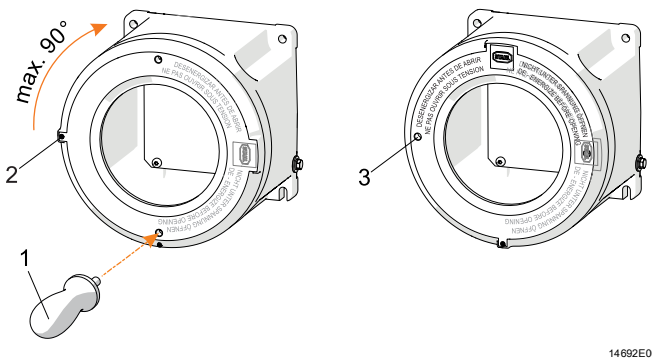
Behuizingsdeksel openen

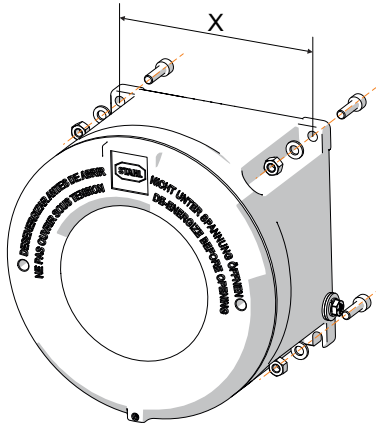
NL

 <p style="text-align: right; font-size: small;">05998E00</p>	<ul style="list-style-type: none"> • Schroefdraadpen (2) losdraaien. • Steeksleutel (1) in de boring (3) steken en het apparaatdeksel losschroeven. • Apparaatdeksel voorzichtig wegleggen.
--	--

 <p style="text-align: right; font-size: small;">15546E00</p>	<ul style="list-style-type: none"> • Om het deksel te openen, de greep in de stand OFF zetten. • De greep omhoogtrekken in stand M. • Schroefdraadpen (2) losdraaien. • Steeksleutel (1) in de boring (3) steken en het apparaatdeksel losschroeven. • Apparaatdeksel voorzichtig wegleggen.
---	---

Apparaatdeksel sluiten

 <p style="text-align: right; font-size: small;">14692E00</p>	<ul style="list-style-type: none"> • Schroefdraad met vet Hevolit SKG 140-1 invetten. • Apparaatdeksel op de behuizing plaatsen. • Steeksleutel (1) in de boring (3) steken en het apparaatdeksel gelijkmatig vastschroeven. • Apparaatdeksel maximaal 90° terugdraaien, zodat het logo op de bovenkant van de behuizing staat. • Schroefdraadpen (2) vastschroeven.
--	---



- Ex-d-behuizing op twee schroeven plaatsen (voor afstand "x" zie de maattekeningen).
- De Ex-d-behuizing met nog eens twee schroeven bevestigen.
- Alle schroeven vastdraaien.

05997E00

7.4 Elektrische aansluiting

- Neem de gegevens in het hoofdstuk "Technische gegevens" in acht.
- De aderaan­sluiting moet met bijzondere zorgvuldigheid uitgevoerd worden.
- Aderisolatie moet tot aan de klempunten reiken.
- De ader mag bij het afstrippen niet beschadigd (bijv. gekerfd) worden.
- Door een geschikte keuze van de gebruikte leidingen en door de wijze waarop deze worden gelegd, moet ervoor worden gezorgd dat de maximaal toegestane kabeltemperaturen en de maximaal toegestane oppervlaktetemperatuur niet worden overschreden.

⚠ WAARSCHUWING

Niet correct gelegde leidingen in de Ex-e-aansluitruimte!

- ▷ Bij niet correct gelegde leidingen is de explosiebescherming niet meer gewaarborgd!
- ▷ Er moet in noodzakelijke kruipwegen en vrije ruimte zijn voorzien.
- ▷ Draagrails of andere dragende elementen moeten vakkundig zijn bevestigd.

Intrinsiek veilige stroomkringen

⚠ WAARSCHUWING



Gevaar door niet correct gelegde kabels en leidingen!

- ▷ Zeer zwaar letsel dreigt.
- ▷ Gebruik alleen geïsoleerde kabels en leidingen waarvan de testspanning minstens 500 V AC bedraagt en die voldoen aan de minimumkwaliteit H05.
- ▷ De diameter van de afzonderlijke kabels mag niet kleiner zijn dan 0,1 mm.
- ▷ De diameter van de afzonderlijke draden van soepele kabels mag niet kleiner zijn dan 0,1 mm.

Isolatie­testspanning

Neem met betrekking tot isolatie en scheiding bij klemmen en leidingen in acht dat de isolatietestspanning uit de som van de berekende bedrijfsspanning van intrinsiek veilige stroomkringen wordt berekend.




„intrinsiek veilig tegen aarde“

Voor het geval "intrinsiek veilig tegen aarde" levert dit een isolatiespanningswaarde op van minstens 500 V (in het andere geval dubbele waarde van de nominale bedrijfsspanning van intrinsiek veilige stroomkringen).


"intrinsiek veilig tegen niet intrinsiek veilig"

Voor het geval "intrinsiek veilig tegen niet intrinsiek veilig" levert dit een isolatiespanningswaarde op van minstens 1500 V (in het andere geval de dubbele som van de nominale bedrijfsspanning van intrinsiek veilige stroomkringen plus 1000 V).

NL

 WAARSCHUWING	
	<p>Gevaar door niet correct leggen van kabels en leidingen!</p> <ul style="list-style-type: none"> ▷ Groot risico van kortsluiting. ▶ Leidingen en kabels moeten worden gelegd op een afstand van ten minste 8 mm van leidingen en kabels van andere intrinsiek veilige circuits. <p>Uitzondering: De aders van de intrinsiek veilige of de aders van de niet intrinsiek veilige circuits zijn omgeven door een geaard scherm.</p>
	<p>Tussen de aansluitpunten van intrinsiek veilige en niet intrinsiek veilige stroomkringen moet een afstand van 50 mm of een draadmaat rond een isolerende (1 mm) of geaarde metalen (0,45 mm) scheidingsplaat worden gepland.</p> <p>Tussen de aansluitpunten van intrinsiek veilige en niet intrinsiek veilige stroomcircuits moet in een scheidingsplaat, die tot 1,5 mm tot de wand van de behuizing reikt, worden voorzien.</p>

Aansluitblokken in de behuizing van de Ex-"e"-aansluitruimte

	<p>Het keuringsdocument van de klemmen in acht nemen.</p> <p>Per klempunt mag slechts één kabel worden geklemd. Bruggen mogen uitsluitend met de explosie veilige originele Ex-accessoires worden gemaakt.</p> <p>Installeer de benodigde scheidingswanden indien nodig.</p> <p>Gebruik indien nodig adereindhulzen of kabelschoenen als splijtbescherming.</p> <p>De diameter van de splijtbescherming moet overeenkomen met de kabeldiameter.</p>
---	---

Uitwendige bedrading

Leid de aansluitleidingen met de volledige uitwendige isolatie door de kabelinvoeren naar de aansluitruimte.

Waarborg daarbij dat de kabeldiameter met de klemmendoorsnede op de kabelinvoer overeenkomt.

Draai de zeskantmoeren van de kabelinvoer zodanig vast aan, dat de dichtheid van de aansluitruimte en de trekontlastingsbescherming van de aansluitlocaties zijn gewaarborgd.

U kunt de aandraaimomenten uit de gebruikershandleiding van de componenten halen.

Leg de aansluitkabels in de aansluitruimte zo dat:

- de voor de betreffende kabeldiameter toegestane minimale buigradii niet worden overschreden.
- mechanische beschadigingen van de kabelisolatie aan scherpe of beweegbare metalen delen zijn uitgesloten.

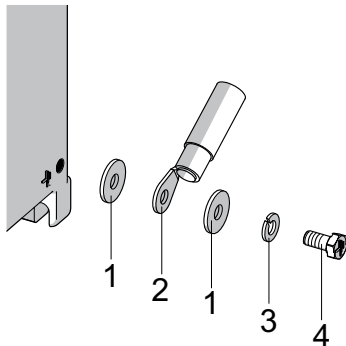
Aansluitklemmen

Bevestig de schroeven van de aansluitklemmen met het gespecificeerde aanhaalmoment.

Schroefafmeting	M3	M4	M5	M6	M8	M10
Aansluitdraaimoment [Nm]	0,8	2,0	3,5	5,0	10,0	17,0

NL

Randaarde



0592E00


- Sluit in elk geval de randaarde met een kabelschoen (2) aan op de behuizing. Gebruik voor en na de kabelschoen een onderlegschiif (1) en borg de schroef (4) met een schroefborging (3) tegen losraken.
- Betrek alle blanke, niet onder spanning staande metalen delen onafhankelijk van de bedrijfsspanning bij het randaardesysteem.
- De buitenste randaardeaansluiting is bedoeld voor kabelschoenen. De kabel moet dicht bij de behuizing worden geplaatst, zodat de kabel niet losdraait.

7.4.1 Extra boringen aanbrengen

Indien extra boringen moeten worden aangebracht in de behuizing, bijv. voor het bevestigen van kabel- en leidingingangen, klimaatpluggen of andere aanbouwcomponenten, dan moet het volgende in acht worden genomen:



- Bij het plaatsen van de boringen rekening houden met de montageafstanden, zodat een botsingvrije montage verzekerd is.
- De benodigde ruimte blijkt uit de hoekmaat van de kabelwartel plus de benodigde ruimte voor het gereedschap waarmee de kabelwartel wordt bevestigd.
- Boringdiameter afstemmen op de afmetingen van de inbouwcomponenten resp. de dichting ervan.
- Afmetingen bepalen aan de platte vlakken aan de binnenkant van de behuizing, niet aan de buitenkant.
- De boringen in de platte vlakken van de behuizingen aanbrengen met parallel lopende binnen- en buitencontour.
- Extra boringen aanbrengen door boren, laseren of ponsen.
- De vlakken moeten bij het ponsen plat blijven.
- Omlopende dichtingslippen niet beschadigen.



8 Inbedrijfstelling

 WAARSCHUWING	
	<p>Apparaat voor de inbedrijfstelling controleren! Om een goede werking te waarborgen, moet het apparaat vóór ingebruikname worden gecontroleerd.</p>

Zorg er vóór de inbedrijfstelling voor dat:

- X er geen componenten zijn beschadigd
- X het apparaat volgens de voorschriften is geïnstalleerd
- X er zich geen vreemde voorwerpen in het apparaat bevinden
- X alle verwijderbare verbindingen stevig zijn vastgedraaid
- X alle voorgeschreven aandraaimomenten zijn aangehouden
- X de aansluiting correct is uitgevoerd

 WAARSCHUWING	
	<p>Gevaar door ontoelaatbare kabelinvoer!</p> <ul style="list-style-type: none"> ▷ Bij gebruik van ontoelaatbare kabelinvoeren is de explosiebeveiliging niet meer gegarandeerd. ▶ Gebruik alleen kabelinvoeren die zijn goedgekeurd voor het vereiste type ontstekingsbeveiliging.

 WAARSCHUWING	
	<p>Gevaar door open boringen of ongebruikte kabelinvoeren op de Ex-e-aansluitruimte!</p> <ul style="list-style-type: none"> ▷ De explosiebeveiliging is niet langer gegarandeerd door open boringen of ongebruikte kabelinvoeringen op de Ex-e-aansluitruimte. ▶ Open boringen met volgens richtlijn 94/9/EG gecertificeerde blindstoppen (bijv. type 8290) en ongebruikte kabelinvoeren met volgens richtlijn 94/9/EG gecertificeerde stoppen (bijv. type 8161) afsluiten.

9 Bedrijf

9.1 Functie


De functie is afhankelijk van de ingebouwde componenten.

10 Instandhouding, onderhoud en storingen verhelpen

10.1 Instandhouding

Regelmatige onderhoudswerkzaamheden:

- Aard en omvang van de controles zijn te vinden in de desbetreffende nationale voorschriften (bijv. IEC/EN 60079-17).
- De termijnen moeten zo worden berekend, dat te verwachten gebreken tijdig worden vastgesteld.

WAARSCHUWING	
	Gevaar door onder spanning staande delen! <ul style="list-style-type: none">▷ Zeer zwaar letsel dreigt.▷ Alle aansluitingen en bedradingen spanningsvrij schakelen.▷ Aansluitingen beveiligen tegen ongeoorloofd inschakelen.
⚠ WAARSCHUWING	
Installatiewerkzaamheden alleen door vakkundig personeel! <ul style="list-style-type: none">▶ Installatiewerkzaamheden mogen uitsluitend worden uitgevoerd door daartoe bevoegd en desbetreffend geschoold personeel.▶ Houd de geldende nationale normen en bepalingen in het land van gebruik aan.	

10.2 Reiniging

- X Reinigen met een doek, bezem, stofzuiger o.i.d.
- X Bij een vochtige reiniging: water of milde, niet schurende, niet krassende reinigingsmiddelen gebruiken.
- X Nooit agressieve reinigingsmiddelen of oplosmiddelen gebruiken.

10.3 Instructies voor reparatie

- Vervang het apparaat.

11 Verwijdering

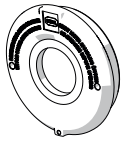
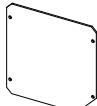
De nationale voorschriften met betrekking tot de verwijdering van afval moeten in acht worden genomen.

12 Accessoires en reserveonderdelen

 WAARSCHUWING	
	<p>Gevaar voor zwaar lichamelijk letsel!</p> <ul style="list-style-type: none"> ▶ Gebruik alleen originele accessoires en originele reserveonderdelen van de fa. R. STAHL Schaltgeräte GmbH. ▶ Gebruik van andere reserveonderdelen of andere accessoires kan de explosiebeveiliging opheffen.




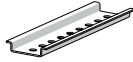
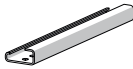
Accessoires en reserveonderdelen vindt u in het gegevensblad op onze startpagina r-stahl.com.

Accessoires en reserveonderdelen


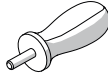
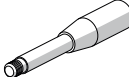
Benaming	Afbeelding	Beschrijving	Art.nr.	Gewicht kg
Deksel met kijkglas	 <small>11400E00</small>	voor behuizing: Maat 1 Zichtbare uitsparing van de schijnwerper Ø 62 mm	211037	0,890
		voor behuizing: Maat 2 Zichtbare uitsparing van de schijnwerper Ø 100 mm	209698	5,495
		voor behuizing: Maat 3 Zichtbare uitsparing van de schijnwerper Ø 138 mm	143452	2,232
		voor behuizing: Maat 4 Zichtbare uitsparing van de schijnwerper Ø 188 mm	143453	3,856
		voor behuizing: Maat 5 Zichtbare uitsparing van de schijnwerper Ø 188 mm	211041	5,303
		voor behuizing: Maat 6 Zichtbare uitsparing van de schijnwerper Ø 188 mm	201886	9,220
Montageplaat	 <small>11401E00</small>	voor behuizingen maat 1	208862	0,120
		voor behuizingen maat 2	143484	0,189
		voor behuizingen maat 3	143485	0,364
		voor behuizingen maat 4	143486	0,744
		voor behuizingen maat 5	143487	1,070
		voor behuizingen maat 6	143488	1,700

NL

Accessoires en reserveonderdelen

Benaming	Afbeelding	Beschrijving	Art.nr.	Gewicht kg
O-ring	 11402E00	Siliconen, voor behuizingen maat 1	211270	0,006
		Siliconen, voor behuizingen maat 2	221717	0,008
		Siliconen, voor behuizingen maat 3	221718	0,010
		Siliconen, voor behuizingen maat 4	221719	0,012
		Siliconen, voor behuizingen maat 5	211271	0,020
		Siliconen, voor behuizingen maat 6	221720	0,026
Ventilatie- en afwateringspluggen	 15776E00	met schroefdraad $\frac{3}{8}$ "	107998	0,026
		met schroefdraad $\frac{1}{2}$ "	107999	0,090
Draagrail	 14856E00	TS15 L 80 mm voor behuizingen maat 1	212425	0,013
		TS15 L 90 mm, diagonaal voor behuizingen maat 1	212338	0,010
		TS15 L 105 mm voor behuizingen maat 2	143497	0,018
		TS15 L 133 mm voor behuizingen maat 3	137902	0,020
		TS15 L 189 mm voor behuizingen maat 4	137908	0,029
		TS15 L 218 mm voor behuizingen maat 5	212427	0,030
	 09671E00	TS15 L 280 mm voor behuizingen maat 6	166448	0,049
		TS35 L 80 mm voor behuizingen maat 1	212424	0,027
		TS35 L 90 mm, diagonaal voor behuizingen maat 1	212339	0,025
		TS35 L 105 mm voor behuizingen maat 2	143498	0,037
		TS35 L 133 mm voor behuizingen maat 3	137970	0,040
		TS35 L 189 mm voor behuizingen maat 4	137976	0,060
		TS35 L 218 mm voor behuizingen maat 5	212426	0,033
		TS35 L 280 mm voor behuizingen maat 6	166449	0,100
	 15760E00	G32 L 133 mm voor behuizingen maat 3	137939	0,020
		G32 L 189 mm voor behuizingen maat 4	137945	0,130
		G32 L 218 mm voor behuizingen maat 5	212428	0,135
		G32 L 280 mm voor behuizingen maat 6	166450	0,200

Accessoires en reserveonderdelen

Benaming	Afbeelding	Beschrijving	Art.nr.	Gewicht kg
Schroefdraadpen	 05984E00	M5x16-A2 met inbus en punt	110216	0,001
Steeksleutel	 05986E00	Voor het openen van apparaatdeksels voor de maten 1, 2, 3, 4 2 steeksleutels zijn nodig.	142059	0,060
Schroevendraaier	 13135E00	Voor het openen van apparaatdeksels voor behuizingen 5, 6 2 schroevendraaiers zijn nodig.	221927	0,214

NL

NL

Konformitätsbescheinigung
Attestation of Conformity
Attestation Écrite de Conformité



R. STAHL Schaltgeräte GmbH • Am Bahnhof 30 • 74638 Waldenburg, Germany
 erklärt in alleiniger Verantwortung, *declares in its sole responsibility, déclare sous sa seule responsabilité,*

dass das Produkt: <i>that the product:</i> <i>que le produit:</i>	Leergehäuse <i>Empty enclosure</i> <i>Boîtier vide</i>
Typ(en), <i>type(s), type(s):</i>	8265/0 8265/6

mit den Anforderungen der folgenden Richtlinien und Normen übereinstimmt.
is in conformity with the requirements of the following directives and standards.
est conforme aux exigences des directives et des normes suivantes.

Richtlinie(n) / <i>Directive(s) / Directive(s)</i>	Norm(en) / <i>Standard(s) / Norme(s)</i>
2014/34/EU ATEX-Richtlinie 2014/34/EU ATEX Directive 2014/34/UE Directive ATEX	EN IEC 60079-0:2018 EN 60079-1:2014 EN IEC 60079-7:2015 + A1:2018 EN 60079-31:2014
Kennzeichnung, <i>marking, marquage:</i>	II 2 G Ex db eb IIC Gb II 2 D Ex tb IIIC Db NB0158
EU Baumusterprüfbescheinigung: <i>EU Type Examination Certificate:</i> <i>Attestation d'examen UE de type:</i>	PTB 06 ATEX 1023 U (Physikalisch-Technische Bundesanstalt, Bundesallee 100, 38116 Braunschweig, Germany, NB0102)
Produktnormen nach Niederspannungsrichtlinie: <i>Product standards according to Low Voltage Directive:</i> <i>Normes des produit pour la Directive Basse Tension:</i>	EN 62208:2011
2014/30/EU EMV-Richtlinie 2014/30/EU EMC Directive 2014/30/UE Directive CEM	Nicht zutreffend nach Artikel 2, Absatz (2) d). <i>Not applicable according to article 2, paragraph (2) d).</i> <i>Non applicable selon l'article 2, paragraphe (2) d).</i>
2011/65/EU RoHS-Richtlinie 2011/65/EU RoHS Directive 2011/65/UE Directive RoHS	EN IEC 63000:2018

Spezifische Merkmale und Bedingungen für den Einbau siehe Betriebsanleitung.
Specific characteristics and how to incorporate see operating instructions.
Caractéristiques et conditions spécifiques pour l'installation voir le mode d'emploi.

Waldenburg, 2021-04-05

Ort und Datum
Place and date
Lieu et date

i.V.

Holger Semrau
 Leiter Entwicklung Schaltgeräte
Director R&D Switchgear
Directeur R&D Appareillage

i.V.

Jürgen Freimüller
 Leiter Qualitätsmanagement
Director Quality Management
Directeur Assurance de Qualité

Konformitätsbescheinigung
Attestation of Conformity
Attestation Écrite de Conformité



R. STAHL Schaltgeräte GmbH • Am Bahnhof 30 • 74638 Waldenburg, Germany
 erklärt in alleiniger Verantwortung, *declares in its sole responsibility, déclare sous sa seule responsabilité,*

dass das Produkt: **Steuerung**
that the product: *Control unit*
que le produit: *Coffret de commande*

Typ(en), type(s), type(s): **8265/4**

mit den Anforderungen der folgenden Richtlinien und Normen übereinstimmt.
is in conformity with the requirements of the following directives and standards.
est conforme aux exigences des directives et des normes suivantes.

Richtlinie(n) / Directive(s) / Directive(s)		Norm(en) / Standard(s) / Norme(s)
2014/34/EU 2014/34/EU 2014/34/UE	ATEX-Richtlinie <i>ATEX Directive</i> <i>Directive ATEX</i>	EN IEC 60079-0:2018 EN 60079-1:2014 EN 60079-7:2015 + A1:2018 EN 60079-11:2012
Kennzeichnung, marking, marquage:		II 2(1) G Ex db eb [ia Ga] [ib] IIC Gb NB0158
EU Baumusterprüfbescheinigung: <i>EU Type Examination Certificate:</i> <i>Attestation d'examen UE de type:</i>		PTB 06 ATEX 1076 U (Physikalisch-Technische Bundesanstalt, Bundesallee 100, 38116 Braunschweig, Germany, NB0102)
Produktnormen nach Niederspannungsrichtlinie: <i>Product standards according to Low Voltage Directive:</i> <i>Normes des produit pour la Directive Basse Tension:</i>		EN 61439-1:2011 EN 61439-2:2011
2014/30/EU 2014/30/EU 2014/30/UE	EMV-Richtlinie <i>EMC Directive</i> <i>Directive CEM</i>	EN 61439-1:2011 EN 61439-2:2011
2011/65/EU 2011/65/EU 2011/65/UE	RoHS-Richtlinie <i>RoHS Directive</i> <i>Directive RoHS</i>	EN 50581:2012

Spezifische Merkmale und Bedingungen für den Einbau siehe Betriebsanleitung.
Specific characteristics and how to incorporate see operating instructions.
Caractéristiques et conditions spécifiques pour l'installation voir le mode d'emploi.

Waldenburg, 2020-03-16

Ort und Datum
Place and date
Lieu et date

i.V.

Holger Semrau
Leiter Entwicklung Schaltgeräte
Director R&D Switchgear
Directeur R&D Appareillage

i.V.

Jürgen Freimüller
Leiter Qualitätsmanagement
Director Quality Management
Directeur Assurance de Qualité

EU Konformitätserklärung
EU Declaration of Conformity
EU-conformiteitsverklaring





R. STAHL Schaltgeräte GmbH • Am Bahnhof 30 • 74638 Waldenburg, Germany
erklärt in alleiniger Verantwortung, *declares in its sole responsibility, verklaart als alleenverteenwoordiging,*

dass das Produkt: **Steuerung**
that the product: *Control unit*
dat het product: *Besturing*

Typ(en), type(s), typ(en): **8265/5**

mit den Anforderungen der folgenden Richtlinien und Normen übereinstimmt.
is in conformity with the requirements of the following directives and standards.
met de eisen uit de volgende richtlijnen en normen overeenstemt.

Richtlinie(n) / Directive(s) / Richtlijn(en)	Norm(en) / Standard(s) / Norm(en)
2014/34/EU ATEX-Richtlinie 2014/34/EU <i>ATEX Directive</i> 2014/34/EU <i>ATEX-richtlijn</i>	EN IEC 60079-0:2018 EN 60079-1:2014 EN 60079-5:2015 EN IEC 60079-7:2015 + A1:2018 EN 60079-11:2012 EN 60079-18:2015 + A1:2017 + AC:2018 EN 60079-28:2015 EN 60079-31:2014

Kennzeichnung, marking, markering:  **II 2(1) G Ex db eb ia [ia Ga] ib [ib] mb op pr** 
qb IIC T6...T4 Gb
II 2 D Ex tb IIIC T80 °C, T95 °C Db

EU Baumusterprüfbescheinigung: **PTB 06 ATEX 1077**
EU Type Examination Certificate: (Physikalisch-Technische Bundesanstalt,
EG-typegoedkeuring: Bundesallee 100, 38116 Braunschweig, Germany, NB0102)

Produktnormen nach Niederspannungsrichtlinie: EN 61439-1:2011
Product standards according to Low Voltage Directive: EN 61439-2:2011
Productnormen conform laagspanningsrichtlijn:

2014/30/EU EMV-Richtlinie 2014/30/EU <i>EMC Directive</i> 2014/30/EU <i>EMV-richtlijn</i>	EN 61439-1:2011 EN 61439-2:2011
---	------------------------------------

2011/65/EU RoHS-Richtlinie 2011/65/EU <i>RoHS Directive</i> 2011/65/EU <i>RoHS-richtlijn</i>	EN IEC 63000:2018
--	-------------------

Waldenburg, 2024-07-18

Ort und Datum
Place and date
Plaats en datum

i.V.


Holger Semrau
Leiter Entwicklung Schaltgeräte
Director R&D Switchgear
Hoofd ontwikkeling schakelapparatuur

i.V.


Werner Förstner
Leiter Zertifizierung EP
Head of Certification EP
Hoofd Certificatie EP