



## Interruttore di comando

Serie 8040/11-V30

– Conservare per consultazioni future! –

**Indice**

1	Informazioni generali.....	3
1.1	Costruttore .....	3
1.2	Informazioni sulle presenti istruzioni per l'uso .....	3
1.3	Ulteriori documenti .....	3
1.4	Conformità a norme e regolamentazioni.....	3
2	Spiegazione dei simboli .....	4
2.1	Simboli nelle istruzioni per l'uso.....	4
2.2	Simboli sul dispositivo.....	4
3	Sicurezza .....	5
3.1	Uso previsto .....	5
3.2	Qualificazione del personale.....	5
3.3	Rischi residui.....	6
4	Trasporto e stoccaggio .....	7
5	Selezione prodotti e progettazione .....	8
6	Montaggio e installazione .....	8
6.1	Montaggio / smontaggio.....	8
6.2	Installazione .....	9
7	Messa in funzione .....	10
8	Funzionamento .....	11
9	Manutenzione, riparazione.....	11
9.1	Manutenzione .....	11
9.2	Manutenzione .....	11
9.3	Riparazione.....	11
10	Restituzione .....	12
11	Pulizia .....	12
12	Smaltimento.....	12
13	Accessori e parti di ricambio.....	12
14	Appendice A.....	13
14.1	Dati tecnici .....	13
15	Appendice B.....	15
15.1	Montaggio del dispositivo.....	15
15.2	Dati dimensionali / dimensioni di fissaggio .....	16

# 1 Informazioni generali

## 1.1 Costruttore

R. STAHL Schaltgeräte GmbH  
Am Bahnhof 30  
74638 Waldenburg  
Germania

Tel.: +49 7942 943-0  
Fax: +49 7942 943-4333  
Internet: r-stahl.com  
E-mail: info@r-stahl.com

## 1.2 Informazioni sulle presenti istruzioni per l'uso

- ▶ Prima dell'uso leggere attentamente le presenti istruzioni per l'uso, in particolare le note sulla sicurezza.
- ▶ Prestare attenzione a tutti i documenti complementari (vedere anche il capitolo 1.3)
- ▶ Conservare le istruzioni per l'uso per tutta la durata utile del dispositivo.
- ▶ Le istruzioni per l'uso devono essere sempre accessibili al personale operativo e addetto alla manutenzione.
- ▶ Consegnare le istruzioni per l'uso ad ogni successivo proprietario o utilizzatore del dispositivo.
- ▶ Aggiornare le istruzioni per l'uso ad ogni integrazione ricevuta da R. STAHL.

N. ID 271553 / 8040625300  
Numero pubblicazione: 2023-11-16·BA00-III-it-01

L'edizione tedesca contiene le istruzioni per l'uso originali.  
Essa è giuridicamente vincolante in tutte le questioni legali.

## 1.3 Ulteriori documenti

- Scheda tecnica
- Istruzioni per l'uso dei componenti integrati
- Versioni linguistiche diverse di informazioni e documenti in uso nelle aree esposte a rischio di esplosione (vedere anche capitolo 1.4)





Per i documenti in altre lingue, vedere r-stahl.com.

## 1.4 Conformità a norme e regolamentazioni




- Per IECEx, ATEX, dichiarazione di conformità UE e altre versioni linguistiche di certificati e documenti vedere: <https://r-stahl.com/en/global/support/downloads/>  
A seconda del campo di validità possono essere allegate altre informazioni aggiuntive rilevanti per le zone ex.
- IECEx anche a questa pagina: <https://www.iecex.com/>

## 2 Spiegazione dei simboli

### 2.1 Simboli nelle istruzioni per l'uso

Simbolo	Significato
	Nota che facilita il lavoro
 <b>PERICOLO!</b>	Situazione di pericolo che in caso di mancata osservanza delle misure di sicurezza può causare la morte o lesioni gravi con danni permanenti.
 <b>AVVERTENZA!</b>	Situazione di pericolo che in caso di mancata osservanza delle misure di sicurezza può causare lesioni gravi.
 <b>CAUTELA!</b>	Situazione di pericolo che in caso di mancata osservanza delle misure di sicurezza può causare lesioni lievi.
<b>AVVISO!</b>	Situazione di pericolo che in caso di mancata osservanza delle misure di sicurezza può causare danni materiali.

### 2.2 Simboli sul dispositivo

Simbolo	Significato
 <small>05594E00</small>	Marchatura CE conforme all'attuale direttiva vigente.
 <small>02198E00</small>	Dispositivo certificato secondo marcatura per le aree pericolose.
 <small>11048E00</small>	Note sulla sicurezza di cui è assolutamente necessario prendere atto: per i dispositivi con questo simbolo rispettare i dati corrispondenti e/o le note relative alla sicurezza riportate nelle istruzioni per l'uso!

### 3 Sicurezza

Il dispositivo è stato realizzato secondo lo stato attuale della tecnologia tenendo conto delle regole di sicurezza tecnica generalmente riconosciute. Tuttavia, il suo uso può comportare un rischio per la vita e l'incolumità fisica dell'utente o di terzi e/o il deterioramento del dispositivo stesso, dell'ambiente e dei beni materiali.

- ▶ Usare il dispositivo esclusivamente
  - se non è danneggiato
  - secondo l'uso previsto, nel rispetto delle regole di sicurezza e nella consapevolezza dei pericoli impliciti
  - nel rispetto delle presenti istruzioni per l'uso

#### 3.1 Uso previsto

L'interruttore di comando 8040/11-V30 è un componente elettrico con protezione antideflagrante per installazione fissa. Viene utilizzato in aree esposte al rischio di esplosione per il comando e la commutazione. È omologato per l'impiego in aree esposte a rischio di esplosione delle zone 1, 2, 21 e 22 nonché in aree sicure.

L'impiego previsto include l'osservanza delle presenti istruzioni per l'uso e dei documenti complementari, come ad esempio la scheda tecnica. Tutti gli impieghi degli apparecchi non sono conformi all'uso previsto.

#### 3.2 Qualificazione del personale

Le attività descritte in queste istruzioni per l'uso devono essere svolte da personale esperto qualificato. Lo stesso vale per i lavori nei seguenti ambiti

- Selezione prodotti, progettazione
- Montaggio/smontaggio del dispositivo
- Installazione
- Messa in funzione
- Manutenzione, riparazione, pulizia

**Il personale esperto, che svolge queste attività, deve conoscere le norme e le disposizioni nazionali pertinenti.**

Per le attività nelle aree esposte a rischio di esplosione, sono necessarie ulteriori conoscenze! R. STAHL raccomanda un livello di conoscenza approfondito dei seguenti standard:

- IEC/EN 60079-14 (Progettazione, selezione e installazione di impianti elettrici)
- IEC/EN 60079-17 (Verifica e manutenzione di sistemi elettrici)
- IEC/EN 60079-19 (Riparazione, revisione e ripristino)

### 3.3 Rischi residui

#### 3.3.1 Pericolo di esplosione

Nell'area esposta a rischio di esplosione, nonostante il dispositivo sia stato realizzato secondo lo stato attuale della tecnologia, non si può escludere completamente un pericolo di esplosione.

- ▶ Tutte le fasi di lavoro nelle aree esposte a rischio di esplosione devono essere sempre condotte con la massima cura!
- ▶ Trasportare, conservare, progettare, montare e usare l'apparecchio nel rispetto dei dati tecnici (vedere il capitolo "Dati tecnici").

I possibili momenti di pericolo ("rischi residui") possono essere suddivisi in base alle seguenti cause:

##### **Danno meccanico**

Durante il trasporto, il montaggio o la messa in funzione l'apparecchio può subire danni. Tali danni possono, tra l'altro, pregiudicare la protezione antideflagrante in parte o completamente. Tutto ciò può causare esplosioni con rischio di lesioni gravi o mortali per il personale.

- ▶ Prestare attenzione al peso e alla capacità di carico dell'apparecchio riportati sulla confezione.
- ▶ Trasportare il dispositivo solo nell'imballaggio originale o in un imballaggio equivalente.
- ▶ Verificare che l'imballaggio e il dispositivo non abbiano subito danni. Segnalare immediatamente eventuali danni a R. STAHL. Non mettere in funzione l'apparecchio, se danneggiato.
- ▶ Stoccare il dispositivo nel suo imballaggio originale, in un ambiente asciutto (privo di condensa), in una posizione stabile e non soggetta a vibrazioni.
- ▶ Durante l'assemblaggio non danneggiare la custodia, i componenti integrati e le guarnizioni.

##### **Surriscaldamento o scariche elettrostatiche**

L'apparecchio può surriscaldarsi in seguito a modifiche successive, impiego in condizioni non consentite, operazioni scorrette di pulizia, verniciatura/rivestimento oppure può generare scariche elettrostatiche e di conseguenza scintille. Tutto ciò può causare esplosioni con rischio di lesioni gravi o mortali per il personale.

- ▶ Usare l'apparecchio esclusivamente nei limiti delle condizioni operative prescritte (vedere l'etichetta sull'apparecchio e il capitolo "Dati tecnici").
- ▶ Fissare le etichette solo mediante foratura con gli accessori originali e dopo aver consultato R. STAHL.
- ▶ Per l'applicazione di targhette adesive aggiuntive in plastica rispettare le aree definite in IEC/EN 60079.

### **Compromissione della protezione IP**

Se installato correttamente e a regola d'arte, l'apparecchio garantisce il grado di protezione IP richiesto. Eventuali modifiche costruttive o un assemblaggio scorretto possono pregiudicare la protezione IP. Tutto ciò può causare esplosioni con rischio di lesioni gravi o mortali per il personale.

- ▶ Montare l'apparecchio esclusivamente nella posizione di assemblaggio prescritta. Spiegazioni più dettagliate sono riportate nel capitolo "Montaggio".

### **Installazione, montaggio, messa in funzione, manutenzione o pulizia inappropriati**

Operazioni di base come l'installazione, la messa in servizio, la riparazione o la pulizia del dispositivo possono essere eseguite esclusivamente in conformità alle regolamentazioni nazionali in vigore e da personale qualificato. In caso contrario la protezione antideflagrante può risultarne pregiudicata. Tutto ciò può causare esplosioni con rischio di lesioni gravi o mortali per il personale.

- ▶ Il montaggio, l'installazione, la messa in funzione e la riparazione devono essere affidati esclusivamente a persone qualificate e autorizzate (vedere il capitolo 3.2).
- ▶ Aprire il dispositivo solo in assenza di tensione.

## **3.3.2 Pericolo di lesioni**

### **Caduta dell'apparecchio o dei suoi componenti**

Durante il trasporto e l'assemblaggio si può verificare la caduta dell'apparecchio o dei suoi componenti, che essendo pesanti possono ferire gravemente il personale a causa di schiacciamenti o rimbalzi.

- ▶ Prestare attenzione al peso e alla capacità di carico dell'apparecchio riportati sull'etichetta di spedizione o sulla confezione.
- ▶ Per il montaggio utilizzare materiale adeguato.

### **Scosse elettriche**

Durante il funzionamento e la manutenzione ordinaria dell'apparecchio possono essere presenti tensioni elevate, pertanto durante l'installazione è necessario che l'apparecchio sia fuori tensione.

Il contatto con i conduttori che conducono alta tensione può provocare scosse e lesioni gravi.

- ▶ Utilizzare l'apparecchio solo con componenti elettrici con tensione interna come da capitolo "Dati tecnici".

## **4 Trasporto e stoccaggio**

- ▶ Trasportare e stoccare l'apparecchio con cura e nel rispetto delle note sulla sicurezza (capitolo "Sicurezza").

## 5 Selezione prodotti e progettazione



### **PERICOLO! Esplosione a causa di una guarnizione difettosa dell'apparecchio!**

La mancata osservanza comporta lesioni personali mortali o gravi.

- ▶ Praticare ulteriori fori solo dopo aver consultato R. STAHL.
- ▶ Equipaggiare la custodia esclusivamente con gli appositi componenti conformi (ad es. entrate cavi, tappi di arresto, valvole di sfiato e drenaggio), omologati per l'impiego in aree esposte a rischio di esplosione e con protezione IP idonea. Esempio di prove: certificato CE di esame del tipo o IECEx Certificate of Conformity.
- ▶ Chiudere le entrate cavi non utilizzate con tappi omologati (rossi) corrispondenti.
- ▶ Chiudere ermeticamente tutti i fori aperti con mezzi adeguati.

### **NOTA!**

La mancata osservanza può comportare danni materiali.

- ▶ Il collaudo interno dei lavori eseguiti deve essere effettuato secondo le regolazioni nazionali applicabili. Altrimenti il collaudo deve essere eseguito da R. STAHL o da un ente di omologazione (3rd party inspection) (capitolo 3.3.1). Questo può avvenire, su richiesta, sulla base di un'offerta da parte di R. STAHL. Se i lavori vengono eseguiti da R. STAHL, non è necessario un collaudo aggiuntivo.

## 6 Montaggio e installazione

### 6.1 Montaggio / smontaggio

- ▶ Eseguire l'installazione del dispositivo con cura e nel rispetto delle note sulla sicurezza (vedere capitolo "Sicurezza").
- ▶ Eseguire l'installazione con materiali idonei.



In caso di apparecchi combinati ogni custodia deve essere fissata singolarmente.

#### 6.1.1 Posizione d'uso

La posizione d'uso è a discrezione.

#### 6.1.2 Condizioni d'installazione in funzione dell'ambiente

- ▶ In caso di esposizione agli agenti atmosferici si raccomanda di dotare l'apparecchio con protezione antideflagrante di un tetto di protezione.

#### 6.1.3 Smontaggio

- ▶ Per lo smontaggio eseguire in ordine inverso i passi illustrati per il montaggio.



## 6.2 Installazione

- ▶ Eseguire l'installazione dell'apparecchio con cura e nel rispetto delle note sulla sicurezza (Capitolo "Sicurezza").
- ▶ Seguire la procedura di installazione illustrata con la massima precisione.

**i** In caso di manovra in condizioni difficili, ad esempio su navi o in condizioni di forte irradiazione solare, occorre adottare ulteriori misure per la corretta installazione in funzione del sito operativo. Il nostro rappresentante locale sarà a vostra disposizione per altre informazioni e istruzioni a questo proposito.

### **!** PERICOLO! Pericolo di esplosione causato dal surriscaldamento all'interno della custodia!

La mancata osservanza comporta lesioni gravi o mortali.

- ▶ Selezionare conduttori adatti che non superino il livello di riscaldamento ammissibile all'interno della custodia.
- ▶ Assicurarsi che i cavi siano della sezione prescritta.
- ▶ Applicare i puntalini in modo corretto.

### 6.2.1 Collegamento conduttori

- ▶ Prestare attenzione alle indicazioni contenute nel capitolo "Dati tecnici".
- ▶ Selezionare i conduttori appropriati.
- ▶ Assicurarsi che i conduttori siano della sezione prescritta.
- ▶ Effettuare l'allacciamento dei cavi con particolare cautela.
- ▶ Isolare i cavi fino ai morsetti.
- ▶ Non danneggiare i conduttori mentre si esegue l'operazione di spelatura (ad es. mediante tagli).
- ▶ È necessario garantire, mediante una scelta adeguata dei conduttori utilizzati nonché del tipo di posa, che non vengano superate le temperature massime consentite dei conduttori e la temperatura massima consentita di superficie.
- ▶ Evitare danni meccanici all'isolamento dei conduttori dovuti a parti metalliche affilate o mobili.
- ▶ Applicare i puntalini in modo corretto con un utensile adeguato.
- ▶ Collegare di norma il conduttore di terra.
- ▶ Rispettare la coppia di serraggio dei morsetti.

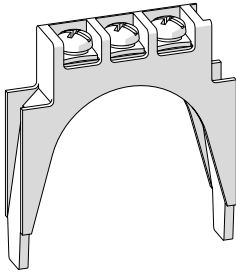
**i** È possibile che debbano essere fissati 1 o 2 cavi. In caso di conduttori rigidi entrambi i conduttori devono presentare la stessa sezione ed essere dello stesso materiale. I conduttori possono essere collegati senza particolari misure preparatorie.

### 6.2.2 Collegamento conduttore di protezione

Durante il collegamento di un conduttore di protezione prestare fundamentalmente attenzione a quanto segue:

- ▶ Collegare sempre il conduttore di protezione.
- ▶ Integrare tutte le parti metalliche non rivestite e prive di tensione nel sistema del conduttore di protezione.
- ▶ Considerare i conduttori N sotto tensione e posarli di conseguenza.

#### Morsetto conduttore di protezione



Sezione di collegamento: 0,32 ... 2,5 mm<sup>2</sup> / 22 ... 14 AWG  
Coppia di serraggio: 0,5 ... 1 Nm  
Lunghezza di spelatura: 10 ... 10,5 mm

24096E00

## 7 Messa in funzione

Prima della messa in funzione, eseguire le seguenti fasi di prova:

- ▶ Verificare la presenza di danni al dispositivo.
- ▶ Verificare che l'assemblaggio e l'installazione siano stati eseguiti correttamente. Controllare che siano presenti e fissate tutte le coperture e le partizioni sulle parti sotto tensione.
- ▶ Assicurarsi che tutte le aperture/i fori della custodia siano chiusi con componenti adatti allo scopo. Sostituire la protezione contro la polvere e il trasporto applicata in fabbrica (nastro adesivo e coperture in plastica) con componenti certificati corrispondenti.
- ▶ Assicurarsi che tutte le guarnizioni e i sistemi di tenuta siano puliti e integri.
- ▶ Se necessario, rimuovere i corpi estranei.
- ▶ Verificare che vengano rispettate le coppie di serraggio prescritte.

## 8 Funzionamento

L'interruttore di comando viene azionato tramite un asse e attiva così i contatti. La posizione di commutazione è chiaramente riconoscibile dall'angolazione a 90° (60°). Ciò risulta vantaggioso quando l'impianto di illuminazione e l'interruttore sono installati in stanze diverse. L'attuatore girevole fluorescente permette l'orientamento in caso di guasto dell'illuminazione.

## 9 Manutenzione, riparazione

- ▶ Rispettare gli standard e le regolamentazioni nazionali in vigore nel paese di impiego, ad es. IEC/EN 60079-14, IEC/EN 60079-17, IEC/EN 60079-19.

### 9.1 Manutenzione

**i** Non eseguire interventi di manutenzione su elementi integrati incapsulati in custodia ignifuga. Se danneggiato, sostituire l'elemento integrato.

Ad integrazione delle regolamentazioni nazionali, controllare i seguenti punti:

- corretto posizionamento dei conduttori bloccati,
- formazione di fessure e altri danni visibili sul dispositivo,
- danni sulla custodia, sugli attuatori e sulle guarnizioni,
- rispetto delle temperature ammissibili,
- componenti montati ben saldi in sede,
- rispetto dell'uso previsto.

### 9.2 Manutenzione

- ▶ Eseguire la manutenzione del dispositivo in conformità alle regolamentazioni nazionali in vigore e alle note sulla sicurezza delle presenti istruzioni per l'uso (vedere il capitolo "Sicurezza").

### 9.3 Riparazione

**i** Non eseguire interventi di riparazione su elementi integrati incapsulati in custodia ignifuga. Se danneggiato, sostituire l'elemento integrato.

- ▶ Effettuare le riparazioni esclusivamente con parti di ricambio originali e solo previo accordo con R. STAHL.

## 10 Restituzione

- ▶ Imballare e rispeditare gli apparecchi solo dopo aver preso contatto con R. STAHL!  
A tale scopo rivolgersi al rappresentante competente di R. STAHL.

Per la restituzione a scopo di riparazione o manutenzione, è disponibile il servizio di assistenza clienti di R. STAHL.

- ▶ Contattare il servizio di assistenza clienti personalmente

oppure

- ▶ Visitare il sito Internet [r-stahl.com](http://r-stahl.com).
- ▶ Selezionare "Support" (Supporto) > "RMA" (Modulo RMA) > "RMA-REQUEST" (Richiedi Certificato RMA).
- ▶ Compilare e inviare il modulo.  
Vi sarà inviato automaticamente tramite e-mail un certificato RMA.  
Si prega di stampare questo file.
- ▶ Inviare l'apparecchio con il certificato RMA nella stessa confezione a R. STAHL Schaltgeräte GmbH (per l'indirizzo, vedere capitolo 1.1).

## 11 Pulizia

- ▶ Prima e dopo la pulizia, verificare la presenza di danni al dispositivo.  
Mettere immediatamente fuori servizio i dispositivi danneggiati.
- ▶ Per evitare cariche elettrostatiche, pulire gli apparecchi installati in aree esposte a rischio d'esplosione esclusivamente con un panno umido.
- ▶ In caso di pulizia a umido, usare acqua o detersivi delicati, non abrasivi né aggressivi.
- ▶ Non adoperare in alcun caso detersivi o solventi aggressivi.
- ▶ Per la pulizia del dispositivo non utilizzare mai getti d'acqua potenti, ad esempio di un pulitore ad alta pressione.

## 12 Smaltimento

- ▶ Osservare le regolamentazioni nazionali e locali e le disposizioni di legge vigenti per lo smaltimento.
- ▶ Materiali separati per il riciclaggio.
- ▶ Assicurarsi che lo smaltimento di tutti i componenti venga effettuato secondo le regolamentazioni in modo rispettoso dell'ambiente.

## 13 Accessori e parti di ricambio

**AVVISO! Malfunzionamento o danni all'apparecchio causati dall'impiego di componenti non originali.**

La mancata osservanza può comportare danni materiali.

- ▶ Utilizzare solo accessori e ricambi originali di R. STAHL Schaltgeräte GmbH (vedere scheda tecnica).

## 14 Appendice A

### 14.1 Dati tecnici

IT

#### Protezione antideflagrante

##### Globale (IECEX)

Gas e polvere

IECEX PTB 06.0025  
Ex db eb ia ib [ja Ga] mb IIA, IIB, IIC, T6, T5 Gb  
Ex tb IIIC T80 °C, T95 °C Db

##### Europa (ATEX)

Gas e polvere

PTB 01 ATEX 1105  
⊕ II 2(1) G Ex db eb ia ib [ja Ga] mb IIA, IIB, IIC, T6, T5 Gb  
⊕ II 2 D Ex tb IIIC T80 °C, T95 °C Db

##### Omologazioni e certificati

Omologazioni

IECEX, ATEX, ulteriori su richiesta

#### Dati tecnici

##### Dati elettrici

Tensione nominale di esercizio

690 V AC, 220 V DC

Potere di commutazione

secondo IEC/EN 60947-1, IEC/EN 60947-3, IEC/EN 60947-5-1:

AC-1	AC-11	AC-15	DC-13 (L/R = 300 ms)
690 V, 16 A	660 V, 2,5 A 500 V, 4 A 380 V, 6 A 220 V, 6 A	415 V, 16 A	230 V, 0,4 A
DC-11 (L/R = 100 ms)	DC-11 (L/R = 50 ms)	DC-11 (L/R = 1 ms)	
220 V, 0,4 A	220 V, 0,6 A	220 V, 1,0 A	
110 V, 1,0 A	110 V, 1,6 A	110 V, 4,0 A	
60 V, 4,0 A	60 V, 6,0 A	60 V, 16,0 A	

##### Condizioni ambientali

Temperatura ambiente

T6:  
-20 ... +55 °C (materiale guarnizione: NBR)  
-60 ... +55 °C (materiale guarnizione: silicone)

T5:  
-20 ... +60 °C (materiale guarnizione: NBR)  
-60 ... +60 °C (materiale guarnizione: silicone)

Con temperature ambiente inferiori a -40 °C si devono utilizzare speciali entrate cavi adatte alle basse temperature oppure l'apparecchio deve essere costruito in maniera tale che le entrate cavi siano protette meccanicamente. In caso di condizioni d'uso diverse dallo standard, si prega di prendere contatto con il costruttore.

(La temperatura di stoccaggio corrisponde alla temperatura ambiente)

**Dati tecnici**

**Dati meccanici**

Numero di poli	2
Grado di protezione	IP66 conforme a IEC/EN 60529
Materiale	
Custodia	Resina di poliestere, rinforzata con fibra di vetro
Coperchio	Resina di poliestere, rinforzata con fibra di vetro
Guarnizione	Silicone, schiumata
Durata utile	≥ 10 <sup>6</sup> Cicli di operazioni
Serratura del coperchio	4 x M4 x 22 viti con testa bombata in acciaio inox
Coppia di serraggio	Serratura del coperchio: max. 1,4 Nm Viti flangiate: max. 1,1 Nm Morsetti di collegamento: 1,8 Nm

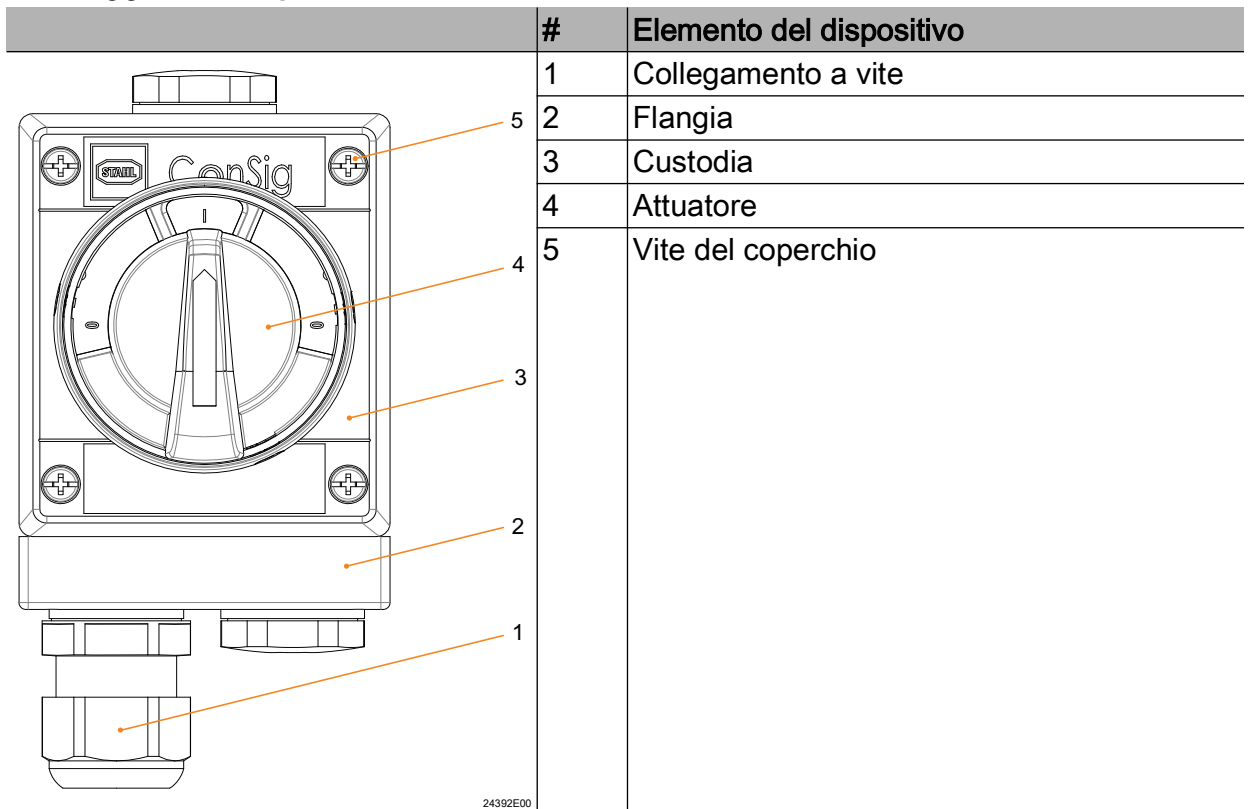
**Montaggio / installazione**

Morsetti di collegamento	flessibile: 1,5 ... 2,5 mm <sup>2</sup> rigido: 1,5 ... 4,0 mm <sup>2</sup>		
Flangia	Standard	Plastica	Lato D: 1 x entrata cavi M25 x 1,5 8161 1 x tappi di arresto M25 x 1,5 8290  Lato C: 1 x M25 x 1,5 tappi di arresto 8290
	Opzione	Plastica	8040A0351 PA 2 x M25 x 1,5 8040A0351 PA 2 x M20 x 1,5 8040A0351 PA 1 x M32 x 1,5 8040A0351 PA 3 x M16 x 1,5 8040A0351 PA chiusa
		Metallo	8040 Metallo 1 x M25 x 1,5 8040 Metallo 2 x M20 x 1,5

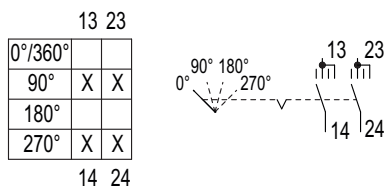
Per ulteriori dati tecnici, vedere [r-stahl.com](http://r-stahl.com).

## 15 Appendice B

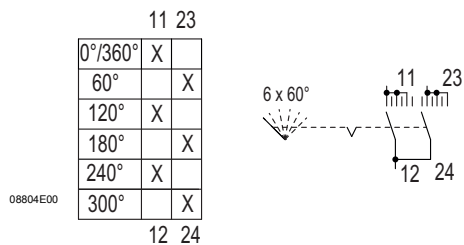
### 15.1 Montaggio del dispositivo



### Schema elettrico dell'apparecchio con denominazioni delle connessioni e possibili versioni



Interruttore ON/OFF



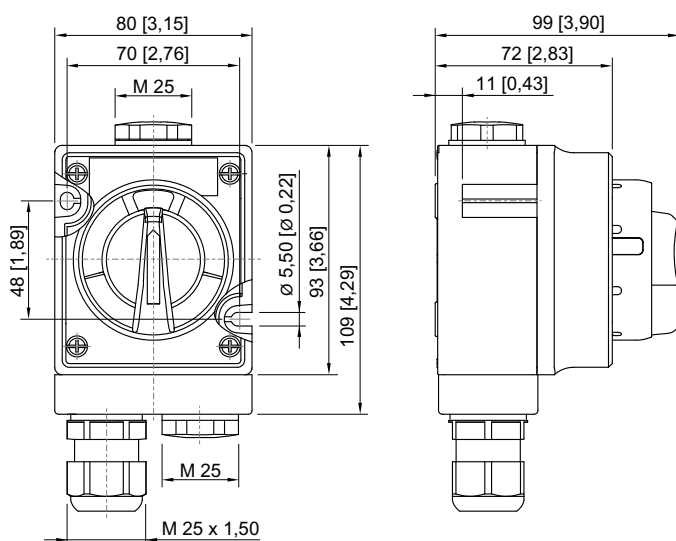
Circuito a due vie

08805E00

## 15.2 Dati dimensionali / dimensioni di fissaggio

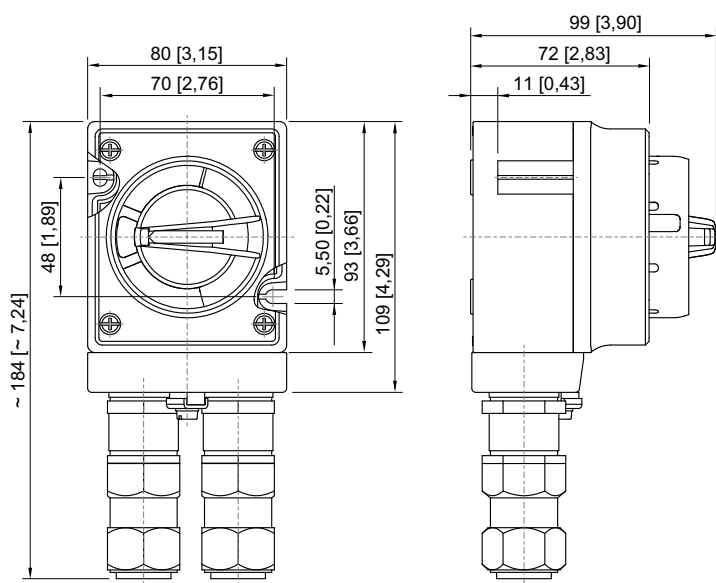
Disegni dimensionali (Tutte le misure in mm [pollici]) – Con riserva di modifiche

IT



20537E00

**8040/11-V30 Interruttore di comando con collegamento a vite in plastica**



20538E00

**8040/11-V30 Interruttore di comando con CMP**



**EU Konformitätserklärung**  
*EU Declaration of Conformity*  
*Déclaration de Conformité UE*



**R. STAHL Schaltgeräte GmbH • Am Bahnhof 30 • 74638 Waldenburg, Germany**  
 erklärt in alleiniger Verantwortung, *declares in its sole responsibility, déclare sous sa seule responsabilité,*

**dass das Produkt:** **Installationsschalter**  
*that the product:* *Installation Switch*  
*que le produit:* *Interrupteur*

**Typ(en), type(s), type(s):** **8040/11-V30**

**mit den Anforderungen der folgenden Richtlinien und Normen übereinstimmt.**  
*is in conformity with the requirements of the following directives and standards.*  
*est conforme aux exigences des directives et des normes suivantes.*

Richtlinie(n) / Directive(s) / Directive(s)		Norm(en) / Standard(s) / Norme(s)
2014/34/EU 2014/34/EU 2014/34/UE	<b>ATEX-Richtlinie</b> <i>ATEX Directive</i> <i>Directive ATEX</i>	EN IEC 60079-0:2018 EN 60079-1:2014 EN IEC 60079-7:2015 + A1:2018 EN 60079-31:2014
<b>Kennzeichnung, marking, marquage:</b>		II 2 G Ex db eb IIC T6 Gb II 2 D Ex tb IIIC T80 °C Db <span style="float: right;">CE0158</span>
<b>EU Baumusterprüfbescheinigung:</b> <i>EU Type Examination Certificate:</i> <i>Attestation d'examen UE de type:</i>		<b>PTB 01 ATEX 1105</b> (Physikalisch-Technische Bundesanstalt, Bundesallee 100, 38116 Braunschweig, Germany, NB0102)
<b>Produktnormen nach Niederspannungsrichtlinie:</b> <i>Product standards according to Low Voltage Directive:</i> <i>Normes des produit pour la Directive Basse Tension:</i>		EN 60947-1:2007 + A1:2011 + A2:2014 EN 60947-3:2009 + A1:2012 + A2:2015 EN 60947-5-1:2017
2014/30/EU 2014/30/EU 2014/30/UE	<b>EMV-Richtlinie</b> <i>EMC Directive</i> <i>Directive CEM</i>	Nicht zutreffend nach Artikel 2, Absatz (2) d). <i>Not applicable according to article 2, paragraph (2) d).</i> <i>Non applicable selon l'article 2, paragraphe (2) d).</i>
2011/65/EU 2011/65/EU 2011/65/UE	<b>RoHS-Richtlinie</b> <i>RoHS Directive</i> <i>Directive RoHS</i>	EN IEC 63000:2018

Waldenburg, 2021-03-31

**Ort und Datum**  
*Place and date*  
*Lieu et date*

i.V.

**Holger Semrau**  
**Leiter Entwicklung Schaltgeräte**  
*Director R&D Switchgear*  
*Directeur R&D Appareillage*

i.V.

**Jürgen Freimüller**  
**Leiter Qualitätsmanagement**  
*Director Quality Management*  
*Directeur Assurance de Qualité*