



Punho rotativo

Série 8604/1

– Armazenar para utilização futura! –

Índice

1	Informações Gerais.....	3
1.1	Fabricante.....	3
1.2	Sobre este manual de instruções.....	3
1.3	Outros documentos.....	3
1.4	Conformidade com as normas e regulamentos.....	3
2	Explicação dos símbolos.....	4
2.1	Símbolos no manual de instruções.....	4
2.2	Símbolos no aparelho.....	4
3	Segurança.....	5
3.1	Uso conforme propósito.....	5
3.2	Qualificações do pessoal.....	5
3.3	Riscos residuais.....	6
4	Transporte e armazenamento.....	7
5	Montagem e instalação.....	7
5.1	Montagem / Desmontagem.....	7
6	Comissionamento.....	10
7	Operação.....	10
8	Conservação, manutenção, reparo.....	10
8.1	Conservação.....	10
8.2	Manutenção.....	10
8.3	Reparo.....	10
9	Devolução.....	11
10	Limpeza.....	11
11	Descarte.....	11
12	Acessórios e peças de reposição.....	11
13	Anexo A.....	12
13.1	Dados técnicos.....	12
14	Anexo B.....	13
14.1	Dimensões/Medidas de fixação.....	13

1 Informações Gerais

1.1 Fabricante

R. STAHL Schaltgeräte GmbH
Am Bahnhof 30
74638 Waldenburg
Germany

Tel.: +49 7942 943-0
Fax: +49 7942 943-4333
Internet: r-stahl.com
E-mail: info@r-stahl.com

1.2 Sobre este manual de instruções

- ▶ Ler atentamente esse manual de instruções, especialmente as instruções de segurança, antes da utilização.
- ▶ Observar toda documentação válida (ver também o capítulo 1.3)
- ▶ Conservar o manual de instruções durante o tempo de utilização do aparelho.
- ▶ Deixar o manual de instruções acessível para o pessoal de operação e manutenção em todos os momentos.
- ▶ Repassar o manual de instruções para cada proprietário subsequente ou usuário do aparelho.
- ▶ Atualizar o manual de instruções cada vez que a R. STAHL enviar complementos.

N.º de identificação: 228001 / 8604604300
Número de publicação: 2022-04-27·BA00·III·pt·04

O manual de instruções original é a versão em alemão.
Este é legalmente vinculativo em todas as circunstâncias jurídicas.

1.3 Outros documentos

- Folha de dados
- Documentos em outros idiomas, ver r-stahl.com.





1.4 Conformidade com as normas e regulamentos

- IECEX, ATEX, declaração de conformidade da UE e outros certificados nacionais estão disponíveis para download no seguinte link:
<https://r-stahl.com/en/global/support/downloads/>.


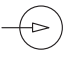
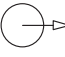
BR

2 Explicação dos símbolos

2.1 Símbolos no manual de instruções

Símbolo	Significado
	Nota sobre trabalhos mais fáceis
 PERIGO!	Situação de risco que, no caso de inobservância das medidas de segurança, pode provocar a morte ou ferimentos graves com danos permanentes.
 ADVERTÊNCIA!	Situação de risco que, no caso de inobservância das medidas de segurança, pode provocar ferimentos graves.
 CUIDADO!	Situação de risco que, no caso de inobservância das medidas de segurança, pode provocar ferimentos leves.
NOTA!	Situação de risco que, no caso de inobservância das medidas de segurança, pode provocar danos materiais.

2.2 Símbolos no aparelho

Símbolo	Significado
NB 0158 <small>16338E00</small>	Órgão notificado para o controle de qualidade.
 <small>02198E00</small>	Aparelho certificado conforme marcação para áreas potencialmente explosivas.
 <small>15648E00</small>	Entrada
 <small>15648E00</small>	Saída

3 Segurança

Esse aparelho foi fabricado de acordo com o estado atual da tecnologia, sob os regulamentos de segurança reconhecidos. No entanto, a sua utilização pode constituir um risco para a vida e saúde do usuário ou terceiros ou uma deterioração do aparelho, do ambiente e dos bens materiais.

- ▶ Utilizar o aparelho apenas
 - em estado perfeito
 - como previsto, consciente de segurança
 - tendo este manual de instruções em consideração.

3.1 Uso conforme propósito

O punho rotativo 8604/1 é destinado à instalação em tampas dos invólucros e paredes dos invólucros ou paredes de painéis de comando, por ex., do tipo de proteção Segurança Aumentada "e" e Proteção por invólucro "tb". O punho rotativo é travável com um cadeado com um Ø de 8 mm.

O punho rotativo só pode ser usado com componentes da R. STAHL Schaltgeräte GmbH.

Faz parte do uso conforme propósito a observância deste manual de instruções e dos documentos aplicáveis, por ex., a folha de dados. Todas as outras aplicações do aparelho não são adequadas.

3.2 Qualificações do pessoal

Para realizar as atividades descritas neste manual de instruções, é necessário empregar pessoal devidamente qualificado. Isso aplica-se especialmente aos trabalhos nas áreas

- Montagem/desmontagem do aparelho
- Instalação
- Comissionamento
- Conservação, reparo limpeza

Os técnicos que realizarem estas atividades precisam ter um nível de conhecimento que inclua as normas e regulamentos nacionais relevantes.

Para a realização de atividades em áreas com risco de explosão são necessários outros conhecimentos específicos! A R STAHL recomenda um nível de conhecimentos descrito nas seguintes normas:

- IEC/EN 60079-14 (Projeção, seleção e instalação de sistemas elétricos)
- IEC/EN 60079-17 (Verificação e manutenção de sistemas elétricos)
- IEC/EN 60079-19 (reparo de aparelhos, repetição e regeneração)

3.3 Riscos residuais

3.3.1 Perigo de explosão

Em áreas potencialmente explosivas, apesar da forma construtiva de acordo com a tecnologia atual do aparelho, um perigo de explosão não pode ser completamente excluído.

- ▶ Realizar todas as etapas de trabalho na área potencialmente explosiva sempre com o máximo de cuidado!
- ▶ Transportar, armazenar, projetar, montar e operar o aparelho apenas sob observância dos dados técnicos (ver capítulo "Dados técnicos").

Possíveis momentos de perigo ("riscos residuais") podem ser distinguidos pelas seguintes causas:

Danos mecânicos

O aparelho pode ser danificado durante o transporte, montagem ou comissionamento. Tais danos podem, entre outros, anular a proteção contra explosões do aparelho parcial ou completamente. Isso pode ter como consequência explosões com mortes ou ferimentos graves de pessoas.

- ▶ Transportar o aparelho somente na embalagem original ou em embalagens semelhantes. Ao selecionar a embalagem de transporte, considerar as condições ambientais (ver capítulo "Dados técnicos").
- ▶ Verificar a embalagem e o aparelho quanto a danos. Comunicar imediatamente os danos à R. STAHL. Não operar o aparelho danificado.
- ▶ Armazenar o aparelho na embalagem original, seco (sem condensação), em uma posição estável e protegido contra choques.

Montagem, instalação, comissionamento, conservação ou limpeza inadequados

Tarefas básicas, como montagem, comissionamento, conservação ou limpeza do aparelho, só podem ser realizadas por pessoas qualificadas de acordo com os regulamentos nacionais aplicáveis do país de utilização. Caso contrário, a proteção contra explosões pode ser suprimida. Isso pode ter como consequência explosões com mortes ou ferimentos graves de pessoas.

- ▶ A montagem, a instalação, o comissionamento e a conservação só podem ser executados por pessoas qualificadas e autorizadas (ver capítulo 3.2).
- ▶ Em caso de condições ambientais extremas (por ex., gelo, formação intensa de poeiras), tomar medidas de proteção adicionais para o aparelho.
- ▶ Não utilizar colares de proteção metálicos pintados em áreas em que ocorram processos geradores de elevada carga ou processos mecânicos de fricção e de separação, pulverização de elétrons (por ex., em ambientes envolventes de dispositivos de pintura eletrostática), e fugas de poeira transportada de forma pneumática.
- ▶ Operar o aparelho somente com/em um invólucro completamente fechado.
- ▶ Os reparos no aparelho podem ser executados apenas pela R. STAHL.
- ▶ Limpar o aparelho suavemente apenas com um pano úmido e sem soluções ou produtos de limpeza agressivos, ásperos ou abrasivos.

4 Transporte e armazenamento

- ▶ Transportar e armazenar o aparelho cuidadosamente e observando as instruções de segurança (ver capítulo "Segurança").

5 Montagem e instalação

5.1 Montagem / Desmontagem

- ▶ Montar cuidadosamente e ter em atenção as instruções de segurança (ver capítulo "Segurança").
- ▶ Ler atentamente as seguintes condições de montagem e instruções de montagem e segui-las de forma exata.

5.1.1 Condições de montagem

! **PERIGO! Perigo de explosão devido à vedação excessiva ou defeituosa do aparelho!**

A inobservância leva a ferimentos graves ou fatais.

- ▶ Observar as espessuras especificadas da parede do invólucro.
- ▶ Instalar o aparelho de acordo com os desenhos dimensionais (ver capítulo "Anexo B").
- ▶ Respeitar os torques de aperto especificados.

i Os punhos rotativos são adequados à instalação em paredes do invólucro com uma espessura de 1,5 ... 4 mm.

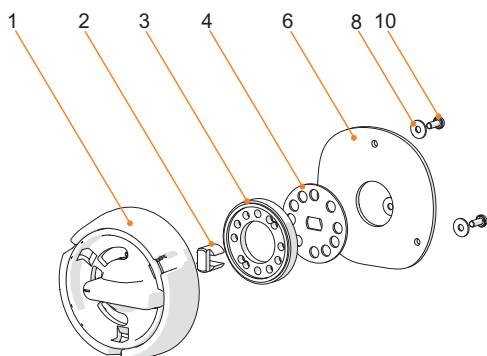
Os torques de aperto necessários são:

- Parafuso roscado M4 = 1,2 Nm
- Parafuso roscado M5 = 2,7 Nm.

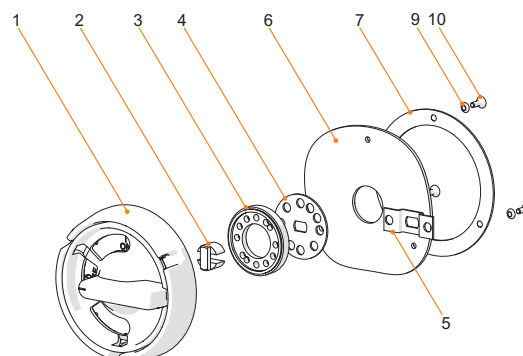
BR

5.1.2 Montagem do interruptor padrão

Interruptor padrão 8604/1-1-1-x e 8604/1-2-1-x



23358E00



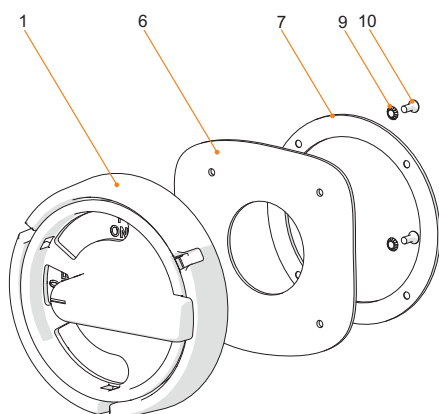
23359E00

Interruptor padrão 8604/1-1-1-x

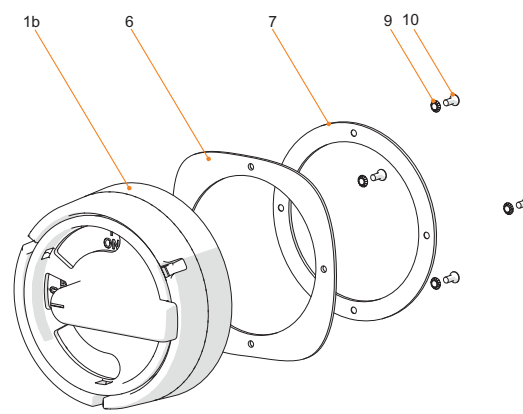
- ▶ Colocar o punho no punho rotativo (1) na posição "0" (OFF).
- ▶ Girar o punho rotativo (1).
Certificar-se de que ele aponte para cima com a posição "I" (ON).
- ▶ Inserir a peça de acoplamento (2) na ranhura do punho rotativo (1).
- ▶ Inserir a placa (3) nos pinos do punho rotativo (1).
- ▶ Inserir a arruela (4) ou o braço (5) em um alinhamento com a peça de acoplamento (2) na placa (3).
Certificar-se de que o punho ainda esteja na posição "0" (OFF).
- ▶ Virar a tampa do invólucro (6), colocá-la sobre o punho rotativo e aparafusá-la da seguinte forma:
 - 8604/1-1-1-x: parafusar junto com os parafusos (10) e a placa base (8).
 - 8604/1-2-1-x: parafusar junto com os parafusos (10), a arruela dentada em V (9) e o anel metálico (7).

Interruptor padrão 8604/1-2-1-x

Interruptor padrão 8604/1-3-1-x



23362E00



23363E00

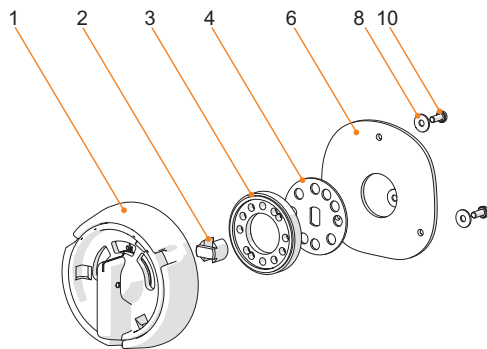
Interruptor padrão 8604/1-3-1-x

- ▶ Colocar o punho no punho rotativo (1) na posição "0" (OFF).
- ▶ Girar o punho rotativo (1).
Certificar-se de que o punho rotativo aponte para cima com a posição "I" (ON).
- ▶ Virar a tampa do invólucro (6), colocá-la sobre o punho rotativo e parafusar junto com os parafusos (10), a arruela dentada em V (9) e o anel metálico (7).

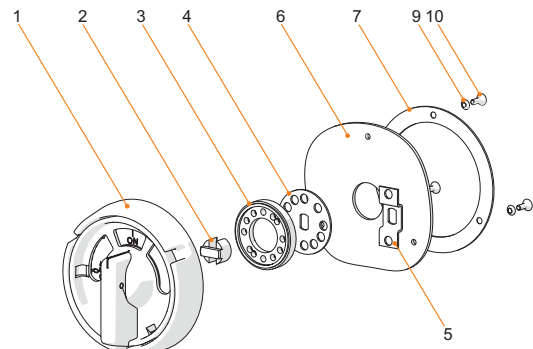
Interruptor padrão 8604/1-3-1-x com quadro espaçador adicional (1b)

5.1.3 Montagem da Chave de segurança

Chave de segurança 8604/1-1-2-x e 8604/1-2-2-x



23360E00



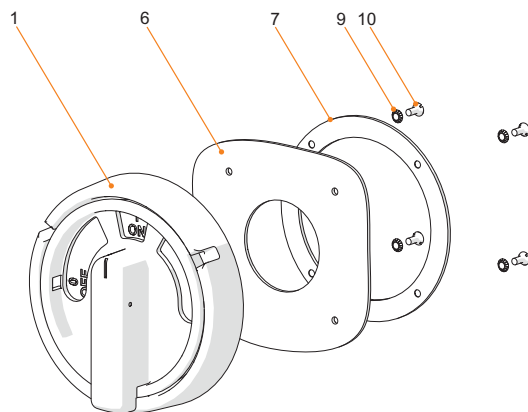
23361E00

Chave de segurança 8604/1-1-2-x

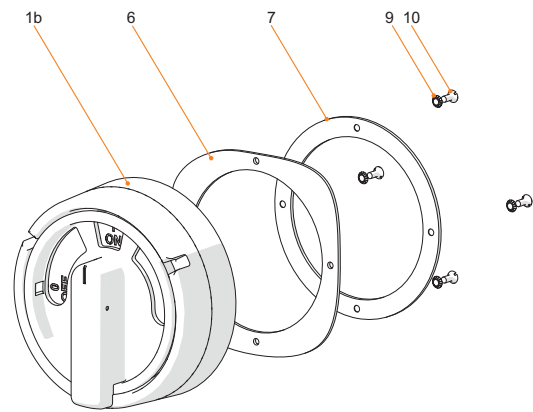
Chave de segurança 8604/1-2-2-x

- ▶ Colocar o punho no punho rotativo (1) na posição "I" (ON).
- ▶ Girar o punho rotativo (1).
Certificar-se de que ele aponte para cima com a posição "I" (ON).
- ▶ Inserir a peça de acoplamento (2) na ranhura do punho rotativo (1).
- ▶ Inserir a placa (3) nos pinos do punho rotativo (1).
- ▶ Inserir a arruela (4) ou o braço (5) em um alinhamento com a peça de acoplamento (2) na placa (3).
Certificar-se de que o punho ainda esteja na posição "I" (ON).
- ▶ Virar a tampa do invólucro (6), colocá-la sobre o punho rotativo e aparafusá-la da seguinte forma:
 - 8604/1-1-2-x: parafusar junto com os parafusos (10) e a placa base (8).
 - 8604/1-2-2-x: parafusar junto com os parafusos (10), a arruela dentada em V (9) e o anel metálico (7).

Chave de segurança 8604/1-3-2-x



23364E00



23365E00

Chave de segurança 8604/1-3-2-x

Chave de segurança 8604/1-3-2-x com quadro espaçador adicional (1b)


- ▶ Colocar o punho no punho rotativo (1) na posição "I" (ON).
- ▶ Girar o punho rotativo (1).
Certificar-se de que o punho rotativo aponte para cima com a posição "I" (ON).
- ▶ Virar a tampa do invólucro (6), colocá-la sobre o punho rotativo e parafusar junto com os parafusos (10), a arruela dentada em V (9) e o anel metálico (7).

6 Comissionamento

Antes do comissionamento, executar as seguintes etapas de teste:

- ▶ Controlar se a montagem e instalação foram executadas conforme regulamentos.
- ▶ Verificar o aparelho quanto a danos.
- ▶ Verificar se todos os torques de aperto prescritos foram cumpridos.
- ▶ Verificar o punho rotativo quanto à função requerida.
- ▶ Verificar se a vedação está sem danos.
- ▶ Garantir o uso conforme propósito.

7 Operação

 Em caso de condições ambientais extremas (por ex., gelo, formação intensa de poeiras), tomar medidas de proteção adicionais para o aparelho.

Girando o punho rotativo é acionado o interruptor situado na parte traseira.

- Travamento da tampa com o interruptor padrão na "posição ON"
- Travamento da tampa com a chave de segurança na "posição OFF"

8 Conservação, manutenção, reparo

- ▶ Respeitar as normas e regulamentos nacionais aplicáveis no país de uso, por ex. IEC/EN 60079-14, IEC/EN 60079-17, IEC/EN 60079-19.

8.1 Conservação

Como complemento às regras nacionais, verificar os seguintes pontos:

- Formação de fissuras e outros danos visíveis no aparelho,
- Danos no invólucro e nas vedações,
- Fixação firme do punho rotativo,
- Garantir o uso conforme propósito.

8.2 Manutenção

- ▶ Fazer a manutenção do aparelho de acordo com as normas nacionais aplicáveis e as instruções de segurança deste manual de instruções (capítulo "Segurança").

8.3 Reparo

- ▶ Se danificado, substituir todo o punho rotativo.
- ▶ Os reparos no aparelho podem ser executados apenas pela R. STAHL.

9 Devolução

- ▶ Executa o retorno ou embalagem dos aparelhos apenas sob consulta com R. STAHL!
Para isso, entrar em contato com o representante responsável de R. STAHL.

Para a devolução em caso de reparo ou assistência, contacte o serviço de apoio ao cliente da R. STAHL.

- ▶ Contacte pessoalmente o serviço de apoio ao cliente.

ou

- ▶ Acesse o website r-stahl.com.
- ▶ Selecionar em "Support" (Assistência) > "RMA" (Formulário RMA) > "RMA-REQUEST" (Solicitar bilhete RMA).
- ▶ Preencher o formulário e enviar.
Você receberá automaticamente um guia RMA por e-mail.
Por favor, imprima este arquivo.
- ▶ Enviar o aparelho juntamente com o guia RMA na embalagem para a R. STAHL Schaltgeräte GmbH (para obter o endereço, consulte o capítulo 1.1).

BR

10 Limpeza

- ▶ Para evitar carga eletrostática, a limpeza dos aparelhos em áreas potencialmente explosivas pode ser feita apenas com um pano úmido.
- ▶ Não utilizar produtos de limpeza agressivos nem solventes.

11 Descarte

- ▶ Observar os regulamentos nacionais e locais aplicáveis e as disposições legais sobre o descarte.
- ▶ Enviar os materiais separadamente para reciclagem.
- ▶ Garantir uma eliminação adequada para o ambiente de todos os componentes conforme as disposições legais.

12 Acessórios e peças de reposição

NOTA! Mau funcionamento ou danos ao dispositivo devido ao uso de componentes não originais.

A inobservância pode provocar danos materiais.

- ▶ Usar apenas acessórios e peças sobressalentes originais da R. STAHL Schaltgeräte GmbH (ver folha de dados).

13 Anexo A

13.1 Dados técnicos

Proteção contra explosões

Global (IECEX)

Gás e poeira	IECEX PTB 06.0050 U Ex eb IIC Gb Ex tb IIIC Db
--------------	--

Europa (ATEX)

Gás e poeira	PTB 02 ATEX 1013 U II 2 G Ex eb IIC Gb II 2 D Ex tb IIIC Db
--------------	---

Comprovativos e certificados

Certificados	IECEX, ATEX
--------------	-------------

Dados técnicos

Condições ambientais

Temperatura ambiente	-60 ... +80 °C (A temperatura de armazenamento corresponde à temperatura ambiente)
----------------------	---

Dados mecânicos

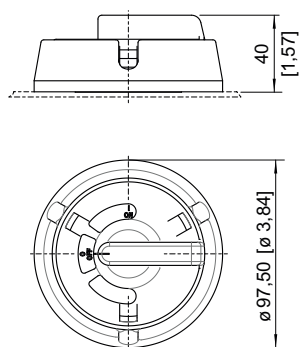
Grau de proteção	IP66 conforme IEC/EN 60529
Material	
Punho rotativo	POM
Colar de proteção	Resina de poliéster
Vedação	Silicone, em espuma

Outros dados técnicos, consulte r-stahl.com.

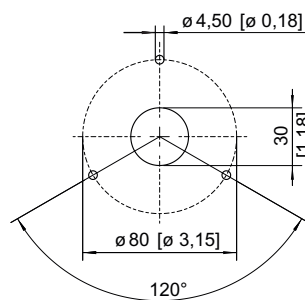
14 Anexo B

14.1 Dimensões/Medidas de fixação

Desenhos dimensionais (todas as medidas em mm [polegadas]) – Sujeito a modificações



8604/1-1: Tamanho 1

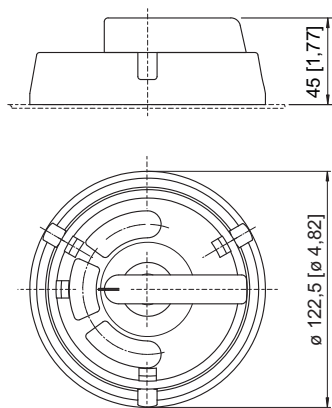


09319E00

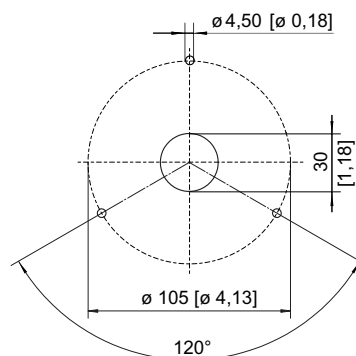
Padrão de perfuração

09320E00

BR



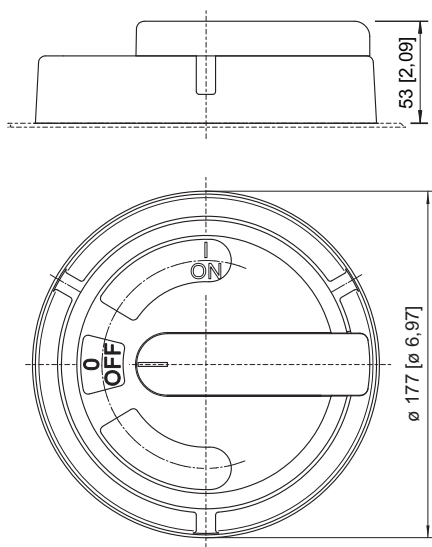
8604/1-2: Tamanho 2



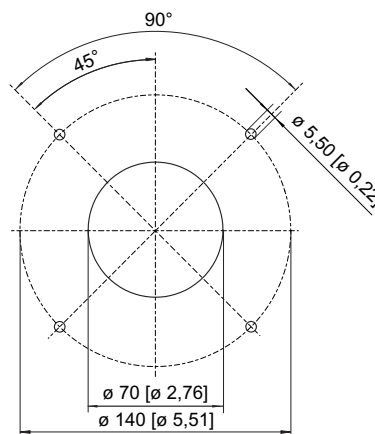
09322E00

Padrão de perfuração

09321E00



8604/1-3: Tamanho 3

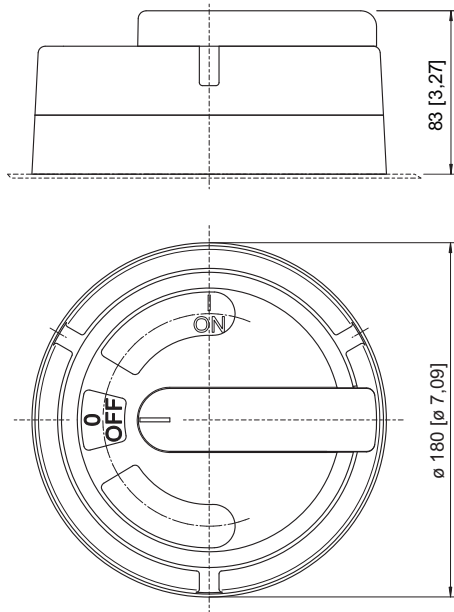


09324E00

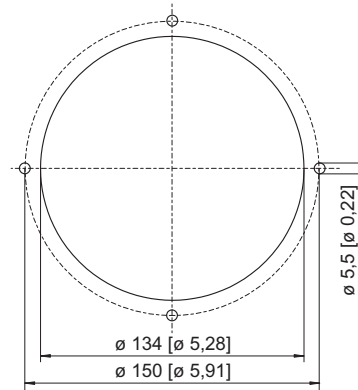
Padrão de perfuração

09323E00

Desenhos dimensionais (todas as medidas em mm [polegadas]) – Sujeito a modificações



8604/1-3: Tamanho 3
com quadro espaçador adicional



Padrão de perfuração

BR

09325E00

09326E00

Konformitätsbescheinigung
Attestation of Conformity
Attestation Écrite de Conformité




R. STAHL Schaltgeräte GmbH • Am Bahnhof 30 • 74638 Waldenburg, Germany
 erklärt in alleiniger Verantwortung, *declares in its sole responsibility, déclare sous sa seule responsabilité,*

dass das Produkt: **Drehgriff**
that the product: Rotary actuator
que le produit: Poignées rotatives

Typ(en), type(s), type(s): **8604/1-***

mit den Anforderungen der folgenden Richtlinien und Normen übereinstimmt.
is in conformity with the requirements of the following directives and standards.
est conforme aux exigences des directives et des normes suivantes.

Richtlinie(n) / Directive(s) / Directive(s)	Norm(en) / Standard(s) / Norme(s)
2014/34/EU ATEX-Richtlinie 2014/34/EU ATEX Directive 2014/34/UE Directive ATEX	EN IEC 60079-0:2018 EN IEC 60079-7:2015 + A1:2018 EN 60079-31:2014
Kennzeichnung, marking, marquage:	 II 2 G Ex eb IIC Gb II 2 D Ex tb IIIC Db NB0158
EU Baumusterprüfbescheinigung: <i>EU Type Examination Certificate:</i> <i>Attestation d'examen UE de type:</i>	PTB 02 ATEX 1013 U (Physikalisch-Technische Bundesanstalt, Bundesallee 100, 38116 Braunschweig, Germany, NB0102)
Produktnormen nach Niederspannungsrichtlinie: <i>Product standards according to Low Voltage Directive:</i> <i>Normes des produit pour la Directive Basse Tension:</i>	EN 60947-1:2007 + A1:2011 + A2:2014 EN 60947-5-1:2017
2014/30/EU EMV-Richtlinie 2014/30/EU EMC Directive 2014/30/UE Directive CEM	Nicht zutreffend nach Artikel 2, Absatz (2) d). <i>Not applicable according to article 2, paragraph (2) d).</i> <i>Non applicable selon l'article 2, paragraphe (2) d).</i>
2011/65/EU RoHS-Richtlinie 2011/65/EU RoHS Directive 2011/65/UE Directive RoHS	EN IEC 63000:2018

Spezifische Merkmale und Bedingungen für den Einbau siehe Betriebsanleitung.
Specific characteristics and how to incorporate see operating instructions.
Caractéristiques et conditions spécifiques pour l'installation voir le mode d'emploi.

Waldenburg, 2021-06-15

Ort und Datum
Place and date
Lieu et date

i.V.


Holger Semrau
 Leiter Entwicklung Schaltgeräte
Director R&D Switchgear
Directeur R&D Appareillage

i.V.


Jürgen Freimüller
 Leiter Qualitätsmanagement
Director Quality Management
Directeur Assurance de Qualité