



Positionsschalter

Reihe 8070/2

Inhaltsverzeichnis

| | | |
|-----|--|----|
| 1 | Allgemeine Angaben | 3 |
| 1.1 | Hersteller | 3 |
| 1.2 | Angaben zum Handbuch | 3 |
| 1.3 | Weitere Dokumente | 3 |
| 1.4 | Konformität zu Normen und Bestimmungen | 3 |
| 2 | Erläuterung der Symbole | 4 |
| 2.1 | Symbole im Handbuch | 4 |
| 2.2 | Warnhinweise | 4 |
| 2.3 | Symbole am Gerät | 5 |
| 3 | Sicherheitshinweise | 5 |
| 3.1 | Aufbewahrung des Handbuchs | 5 |
| 3.2 | Qualifikation des Personals | 5 |
| 3.3 | Sichere Verwendung | 6 |
| 3.4 | Umbauten und Änderungen | 6 |
| 4 | Funktion und Geräteaufbau | 7 |
| 4.1 | Funktion | 7 |
| 5 | Technische Daten | 8 |
| 6 | Transport und Lagerung | 21 |
| 7 | Montage und Installation | 21 |
| 7.1 | Maßangaben / Befestigungsmaße | 22 |
| 7.2 | Montage / Demontage, Gebrauchslage | 23 |
| 7.3 | Installation | 26 |
| 8 | Inbetriebnahme | 29 |
| 9 | Instandhaltung, Wartung, Reparatur | 30 |
| 9.1 | Instandhaltung | 30 |
| 9.2 | Wartung | 30 |
| 9.3 | Reparatur | 30 |
| 9.4 | Rücksendung | 31 |
| 10 | Reinigung | 31 |
| 11 | Entsorgung | 31 |
| 12 | Zubehör und Ersatzteile | 31 |

1 Allgemeine Angaben

1.1 Hersteller

R. STAHL Schaltgeräte GmbH
Am Bahnhof 30
74638 Waldenburg
Germany

Tel.: +49 7942 943-0
Fax: +49 7942 943-4333
Internet: r-stahl.com
E-Mail: info@stahl.de

1.2 Angaben zum Handbuch

ID-Nr.: 258200 / 8070611300
Publikationsnummer: 2020-09-28-HB00-III-de-05

Die Originalbetriebsanleitung ist die englische Ausgabe.
Diese ist rechtsverbindlich in allen juristischen Angelegenheiten.

1.3 Weitere Dokumente

- Datenblatt
 - Betriebsanleitung
- Dokumente in weiteren Sprachen, siehe r-stahl.com.

1.4 Konformität zu Normen und Bestimmungen

Zertifikate und EU-Konformitätserklärung, siehe r-stahl.com.
Das Gerät verfügt über eine IECEx-Zulassung. Zertifikat siehe IECEx-Homepage:
<http://iecex.iec.ch/>
Weitere nationale Zertifikate stehen unter dem folgenden Link zum Download bereit:
<https://r-stahl.com/de/global/support/downloads/>.

2 Erläuterung der Symbole

2.1 Symbole im Handbuch

| Symbol | Bedeutung |
|--------|--|
| | Tipps und Empfehlungen zum Gebrauch des Geräts |
| | Gefahr durch explosionsfähige Atmosphäre |
| | Gefahr durch spannungsführende Teile |




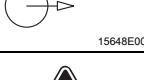

2.2 Warnhinweise

Warnhinweise unbedingt befolgen, um das konstruktive und durch den Betrieb bedingte Risiko zu minimieren. Die Warnhinweise sind wie folgt aufgebaut:

- Signalwort: GEFAHR, WARNUNG, VORSICHT, HINWEIS
- Art und Quelle der Gefahr/des Schadens
- Folgen der Gefahr
- Ergreifen von Gegenmaßnahmen zum Vermeiden der Gefahr bzw. des Schadens

| | |
|--|---|
| | GEFAHR |
| | Gefahren für Personen Nichtbeachtung der Anweisung führt zu schweren oder tödlichen Verletzungen bei Personen. |
| | WARNUNG |
| | Gefahren für Personen Nichtbeachtung der Anweisung kann zu schweren oder tödlichen Verletzungen bei Personen führen. |
| | VORSICHT |
| | Gefahren für Personen Nichtbeachtung der Anweisung kann zu leichten Verletzungen bei Personen führen. |
| HINWEIS | |
| Vermeidung von Sachschaden Nichtbeachtung der Anweisung kann zu einem Sachschaden am Gerät und/oder seiner Umgebung führen. | |

2.3 Symbole am Gerät

| Symbol | Bedeutung |
|---|---|
|  | CE-Kennzeichnung gemäß aktuell gültiger Richtlinie. |
|  | Gerät gemäß Kennzeichnung für explosionsgefährdete Bereiche zertifiziert. |
|  | Eingang |
|  | Ausgang |
|  | Sicherheitshinweise, welche unerlässlich zur Kenntnis genommen werden müssen: Bei Geräten mit diesem Symbol sind die entsprechenden Daten und / oder die sicherheitsrelevanten Hinweise in diesem Handbuch zu beachten! |

3 Sicherheitshinweise

3.1 Aufbewahrung des Handbuchs

- Handbuch sorgfältig lesen.
- Handbuch am Einbauort des Geräts aufbewahren.
- Mitgeltende Dokumente und Betriebsanleitungen der anzuschließenden Geräte beachten.

3.2 Qualifikation des Personals

Für die in diesem Handbuch beschriebenen Tätigkeiten ist eine entsprechend qualifizierte Fachkraft erforderlich. Dies gilt vor allem für Arbeiten in den Bereichen

- Projektierung
- Montage/Demontage des Geräts
- (Elektrische) Installation
- Inbetriebnahme
- Instandhaltung, Reparatur, Reinigung

Fachkräfte, die diese Tätigkeiten ausführen, müssen einen Kenntnisstand haben, der relevante nationale Normen und Bestimmungen umfasst.

Für Tätigkeiten in explosionsgefährdeten Bereichen sind weitere Kenntnisse erforderlich! R. STAHL empfiehlt einen Kenntnisstand, der in folgenden Normen beschrieben wird:

- IEC/EN 60079-14 (Projektierung, Auswahl und Errichtung elektrischer Anlagen)
- IEC/EN 60079-17 (Prüfung und Instandhaltung elektrischer Anlagen)
- IEC/EN 60079-19 (Gerätereparatur, Überholung und Regenerierung)

3.3 Sichere Verwendung

Vor der Montage

- Sicherheitshinweise in diesem Handbuch lesen und beachten!
- Sicherstellen, dass der Inhalt dieses Handbuchs vom zuständigen Personal voll verstanden wurde.
- Gerät nur bestimmungsgemäß und nur für den zugelassenen Einsatzzweck verwenden.
- Bei Betriebsbedingungen, die durch die technischen Daten des Geräts nicht abgedeckt werden, unbedingt bei der R. STAHL Schaltgeräte GmbH rückfragen.
- Sicherstellen, dass das Gerät unbeschädigt ist.
- Für Schäden, die durch fehlerhaften oder unzulässigen Einsatz des Geräts sowie durch Nichtbeachtung dieses Handbuchs entstehen, besteht keine Haftung.



Bei Montage und Installation

- Montage und Installation nur durch qualifizierte und autorisierte Personen (siehe Kapitel "Qualifikation des Personals") durchführen lassen.
- Gerät nur in Bereichen installieren, für die es aufgrund seiner Kennzeichnung geeignet ist.
- Bei Installation und im Betrieb die Angaben (Kennwerte und Bemessungsbetriebsbedingungen) auf Typ- und Datenschildern sowie die Hinweisschilder am Gerät beachten.
- Vor Installation sicherstellen, dass das Gerät unbeschädigt ist.


Inbetriebnahme, Wartung, Reparatur

- Inbetriebnahme und Instandsetzung nur durch qualifizierte und autorisierte Personen (siehe Kapitel "Qualifikation des Personals") durchführen lassen.
- Vor Inbetriebnahme sicherstellen, dass das Gerät unbeschädigt ist.
- Nur Wartungsarbeiten durchführen, die in diesem Handbuch beschrieben sind.
- Das Gerät darf nicht bei Staubablagerungen ≥ 50 mm Dicke, gem. IEC/EN 61241-0, betrieben werden.

3.4 Umbauten und Änderungen

| | |
|---|---|
|  | <p style="text-align: center;">GEFAHR</p> <p>Explosionsgefahr durch Umbauten und Änderungen am Gerät! Nichtbeachten führt zu schweren oder tödlichen Verletzungen.</p> <ul style="list-style-type: none"> • Gerät nicht umbauen oder verändern. |
|  | <p>Für Schäden, die durch Umbauten und Änderungen entstehen, besteht keine Haftung und keine Gewährleistung.</p> |

4 Funktion und Geräteaufbau

| | |
|---|--|
|  | GEFAHR |
| | <p>Explosionsgefahr durch zweckentfremdete Verwendung! Nichtbeachten führt zu schweren oder tödlichen Verletzungen.</p> <ul style="list-style-type: none"> • Gerät nur entsprechend den in diesem Handbuch festgelegten Betriebsbedingungen verwenden. • Gerät nur entsprechend dem in diesem Handbuch genannten Einsatzzweck verwenden. |

4.1 Funktion

Einsatzbereich

Positionsschalter positionieren, steuern und überwachen bewegliche Teile an Maschinen und Anlagen. Da sie die Produktnormen EN 50 041 und IEC 60947-5-1 erfüllen, können sie auch als Positionsschalter mit Sicherheitsfunktion eingesetzt werden. Positionsschalter der Serie 8070/2 sind für den Einsatz in explosionsgefährdeten Bereichen der Zonen 1, 2, 21 und 22 zugelassen.

Arbeitsweise

In Verbindung mit einem Schutztürwächter und entsprechender Beschaltung erreichen die Positionsschalter PL "e" nach EN ISO 13849-1 bzw. bis SIL 3 nach EN 62061. Gekennzeichnet sind sie mit dem Zeichen \ominus für Zwangsöffnung. Es gibt Ausführungen mit Sprung- und Schleichschaltung in verschiedenen Kontaktformen sowie einer Vielzahl unterschiedlicher Betätigungselemente.

5 Technische Daten

Explosionsschutz

Global (IECEx)

| | |
|---------------|---|
| Gas und Staub | IECEx BVS 17.0011X Ex db eb IIC T6 Gb Ex tb IIIC T80°C Db |
|---------------|---|

Europa (ATEX)

| | |
|---------------|---|
| Gas und Staub | BVS 17 ATEX E 021X II 2 G Ex db eb IIC T6 Gb II 2 D Ex tb IIIC T80°C Db |
|---------------|---|

Bescheinigungen und Zertifikate

| | |
|-----------------|--|
| Bescheinigungen | IECEx, ATEX, weitere siehe r-stahl.com |
|-----------------|--|

Technische Daten

Elektrische Daten

| | | | | |
|--|--|--|--|--|
| Bemessungs- betriebs- spannung U_e | | | 8070/2-1 8070/2-2 8070/2-5 | 8070/2-3 8070/2-4 |
| | Wechselspannung bei gleichem Potential: Wechselspannung bei ungleichem Potential: Gleichspannung: | | max. 500 V max. 250 V max. 125 V | max. 400 V max. 250 V max. 125 V |
| Bemessungs- betriebsstrom I_e | max. 4 A: $-60\text{ °C} \leq T_a \leq +55\text{ °C}$, max. 2 A: $-60\text{ °C} \leq T_a \leq +60\text{ °C}$ (für einfaches elektrisches Betriebsmittel: 200 mA; Induktivität L_i und Kapazität C_i sind vernachlässigbar) | | | |
| Schaltleistung | AC-12 | AC-15 | | DC-12 |
| | 8070/2-1 8070/2-2 8070/2-5 | 8070/2-3 8070/2-4 | 8070/2-1 8070/2-2 8070/2-5 | 8070/2-3 8070/2-4 |
| | max. 250 V max. 500 V **) max. 4 A max. 5000 VA | max. 250 V max. 400 V **) max. 4 A max. 4000 VA | max. 250 V max. 500 V **) max. 4 A max. 1000 VA | max. 250 V max. 400 V **) max. 4 A max. 1000 VA |
| | max. 125 V max. 4 A max. 400 W | | | |
| | **) nur bei gleichem Potential | | | |
| Bemessungs- isolations- spannung U_i | 500 V (für einfaches elektrisches Betriebsmittel: 40 V) | | | |
| Bemessungsstoß- spannungsfestigkeit | 6 kV | | | |
| Kurzschlusschutz | 6 A gG | | | |

Technische Daten**Umgebungsbedingungen**

| | |
|---------------------------|---------------------------------------|
| Betriebstemperaturbereich | -60 ... +55 °C (4 A) |
| | -60 ... +60 °C (2 A) |
| | -50 ... +55 °C (4 A) (8070/2.-AZ-U60) |
| | -50 ... +60 °C (2 A) (8070/2.-AZ-U60) |

Mechanische Daten

| | |
|---------------------------|--|
| maximale Schalthäufigkeit | max. 1800 Schaltspiele/h |
| Schutzart | IP66 -60 °C, IP67 -20 °C (DIN EN 60529) |
| Stoßsicherheit | Sprungschaltglied: 2 g |
| | Schleichschaltglied: 20 g |
| Material | |
| Gehäuse | glasfaserverstärkter, schlagfester Thermoplast, selbstverlöschend UL 94-V0 |
| Deckel | glasfaserverstärkter, schlagfester Duroplast, selbstverlöschend UL 94-V0 |
| Dichtung | Silikon |

Montage / Installation

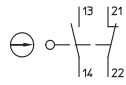
| | |
|----------------------|---|
| Leitungseinführungen | 8161/7-M20..LT: mit silikonhaltigen Dichtungen unten am Gehäuse: 1 x M20 x 1,5 |
| Anschluss | mit Leitungseinführung 8161: 4 x 1,5 mm ² |
| Anschlussklemmen | 0,75 ... 1,5 mm ² eindrätig, feindrätig mit oder ohne Aderendhülse |
| Anzugsdrehmoment | Schraubklemmen: 0,4 Nm max. |
| | Deckelschrauben: 1,5 ... 2 Nm |
| | Leitungseinführungen: siehe Montagehinweis (liegt lose bei) |

Technische Daten

Kontaktelement

Ausführung

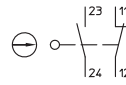
Schleichschaltglied



8070/2-1

08667E00

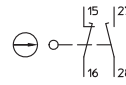
Sprungschaltglied



8070/2-2

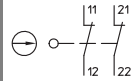
08668E00

Schleichschaltglied, überlappend



8070/2-5

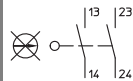
08675E00



8070/2-3

08669E00

Achtung:
die Funktion Zwangsöffnung ⊖ hängt ab vom verwendeten Betätiger



8070/2-4

08670E00

Kontaktsystem

2-polig, galvanisch getrennt, mit Doppelunterbrechung

Kontaktöffnungsweite

≥ 1,5 mm (Trennstrecke ≥ 3 mm)

Material

Kontakte

Silber-Nickel

Gehäuse

Polyamid, glasfaserverstärkt

Kontaktelement

Lebensdauer

mechanisch

max. 10⁶ Schaltspiele

elektrisch

max. 10⁶ Schaltspiele

Technische Daten

Betätigung, Betätigungsgeschwindigkeit, Schaltwege bzw. Schaltwinkel

| Betätigertyp | Betätigung | Schaltbild | Nennschaltwege bzw. Schaltwinkel | Mindestkraft/-moment |
|-------------------------|--|-------------------|--|----------------------|
| Typ 8070/2 | V = max. Betätigungsgeschwindigkeit | ⊕ = Zwangsöffnung | ■ = Kontakt geschlossen □ = Kontakt offen Zw = Zwangsöffnungsweg | |
| Stößel 8070/2--W-U60 | Bei seitlicher Betätigung: V = 0,5 m/s Betätigung in Hubrichtung: V = 1,0 m/s | | in Hubrichtung 8070/2-1: 8070/2-2: 8070/2-3: 8070/2-4: 8070/2-5: | 19 N |
| | | | | |

18991E00

Technische Daten

Betätigung, Betätigungsgeschwindigkeit, Schaltwege bzw. Schaltwinkel

| Betätigertyp | Betätigung | Schaltbild | Nennschaltwege bzw. Schaltwinkel | Mindestkraft/-moment |
|-------------------------------|--|-------------------|---|----------------------|
| Typ 8070/2 | V = max. Betätigungsgeschwindigkeit | ⊖ = Zwangsöffnung | ■ = Kontakt geschlossen □ = Kontakt offen Zw = Zwangsöffnungsweg | |
| Rollenstößel 8070/2--R-U60 | Bei seitlicher Betätigung: V = 1,0 m/s Betätigung in Hubrichtung: V = 1,0 m/s | | <p>in Hubrichtung</p> <p>8070/2-1: 19050E00</p> <p>8070/2-2: 19051E00</p> <p>8070/2-3: 19052E00</p> <p>8070/2-4: 20281E00</p> <p>8070/2-5: 20286E00</p> | 19 N |
| | | | | |

18989E00

Technische Daten

Betätigung, Betätigungsgeschwindigkeit, Schaltwege bzw. Schaltwinkel

| Betätigertyp | Betätigung | Schaltbild | Nennschaltwege bzw. Schaltwinkel | Mindestkraft/-moment |
|--------------------------------|-------------------------------------|-------------------|---|----------------------|
| Typ 8070/2 | V = max. Betätigungsgeschwindigkeit | ⊖ = Zwangsöffnung | ■ = Kontakt geschlossen □ = Kontakt offen Zw = Zwangsöffnungsweg | |
| Rollenhebel 8070/2-.-WH-U60 | V = 1,0 m/s | | <p>Auslenkung der Rolle in Hubrichtung des Stößels ab Beginn der Stößelbewegung</p> <p>8070/2-1:</p> <p>8070/2-2:</p> <p>8070/2-3:</p> <p>8070/2-4:</p> <p>8070/2-5:</p> | 19 N |
| | | | | |

18993E00

Technische Daten

Betätigung, Betätigungsgeschwindigkeit, Schaltwege bzw. Schaltwinkel

| Betätigertyp | Betätigung | Schaltbild | Nennschaltwege bzw. Schaltwinkel | Mindestkraft/-moment |
|----------------------------------|-------------------------------------|-------------------|---|----------------------|
| Typ 8070/2 | V = max. Betätigungsgeschwindigkeit | ⊖ = Zwangsöffnung | ■ = Kontakt geschlossen □ = Kontakt offen Zw = Zwangsöffnungsweg | |
| Parallelhebel 8070/2--WPH-U60 | V = 1,0 m/s | | Auslenkung der Rolle senkrecht zur Hubrichtung des Stößels ab Beginn der Stößelbewegung 8070/2-1: 8070/2-2: 8070/2-3: 8070/2-5: | 14 N |
| | | | | |

18992E00

Technische Daten

Betätigung, Betätigungsgeschwindigkeit, Schaltwege bzw. Schaltwinkel

| Betätigertyp | Betätigung | Schaltbild | Nennschaltwege bzw. Schaltwinkel | Mindestkraft/-moment |
|----------------------------|-------------------------------------|-------------------|---|----------------------|
| Typ 8070/2 | V = max. Betätigungsgeschwindigkeit | ⊕ = Zwangsöffnung | ■ = Kontakt geschlossen □ = Kontakt offen Zw = Zwangsöffnungsweg | |
| Drehhebel 8070/2--D-U60 | V = 1,5 m/s | | <p>8070/2-1:</p> <p>8070/2-2:</p> <p>8070/2-3:</p> <p>8070/2-4:</p> <p>8070/2-5:</p> | 7 N |
| | | | | |

18986E00

Technische Daten

Betätigung, Betätigungsgeschwindigkeit, Schaltwege bzw. Schaltwinkel

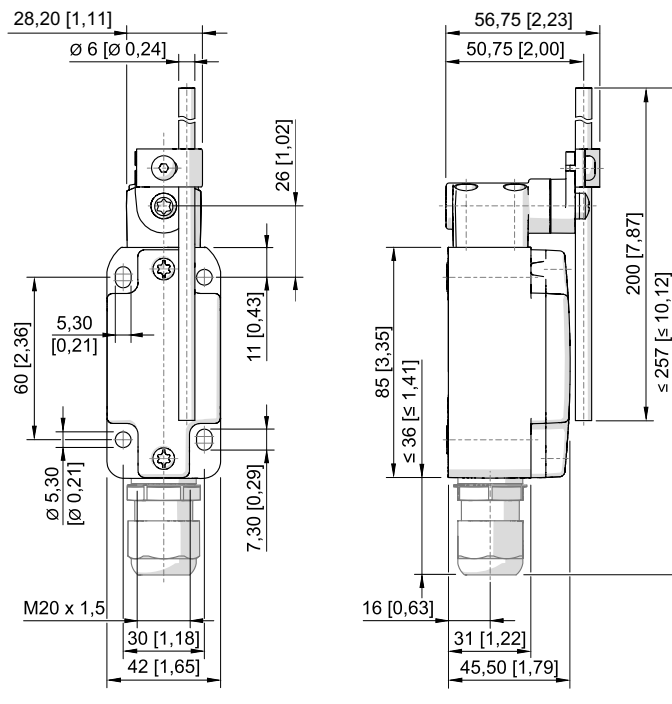
| Betätigertyp | Betätigung | Schaltbild | Nennschaltwege bzw. Schaltwinkel | Mindestkraft/-moment |
|--|-------------------------------------|-------------------|---|----------------------|
| Typ 8070/2 | V = max. Betätigungsgeschwindigkeit | ⊖ = Zwangsöffnung | ■ = Kontakt geschlossen □ = Kontakt offen Zw = Zwangsöffnungsweg | |
| Einstellbarer Drehhebel 8070/2--DS-U60 | V = 1,5 m/s Keine Zwangsöffnung | | <p>8070/2-1:</p> <p>20383E00</p> <p>8070/2-2:</p> <p>20384E00</p> <p>8070/2-3:</p> <p>20385E00</p> <p>8070/2-4:</p> <p>20280E00</p> <p>8070/2-5:</p> <p>20283E00</p> | 3 N |
| | | | | |

18988E00

Technische Daten

Betätigung, Betätigungsgeschwindigkeit, Schaltwege bzw. Schaltwinkel

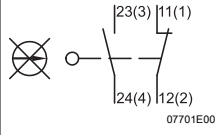
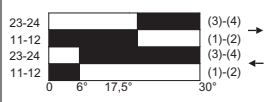
| Betätigertyp | Betätigung | Schaltbild | Nennschaltwege bzw. Schaltwinkel | Mindestkraft/-moment |
|-----------------------------------|-------------------------------------|-------------------|---|----------------------|
| Typ 8070/2 | V = max. Betätigungsgeschwindigkeit | ⊖ = Zwangsöffnung | ■ = Kontakt geschlossen □ = Kontakt offen Zw = Zwangsöffnungsweg | |
| Draht-Drehhebel 8070/2.-DD-U60 | V = 1,5 m/s Keine Zwangsöffnung | | <p>8070/2-1:</p> <p>20324E00</p> <p>8070/2-2:</p> <p>20325E00</p> <p>8070/2-3:</p> <p>20326E00</p> <p>8070/2-4:</p> <p>20280E00</p> | 1 ... 4,5 N |

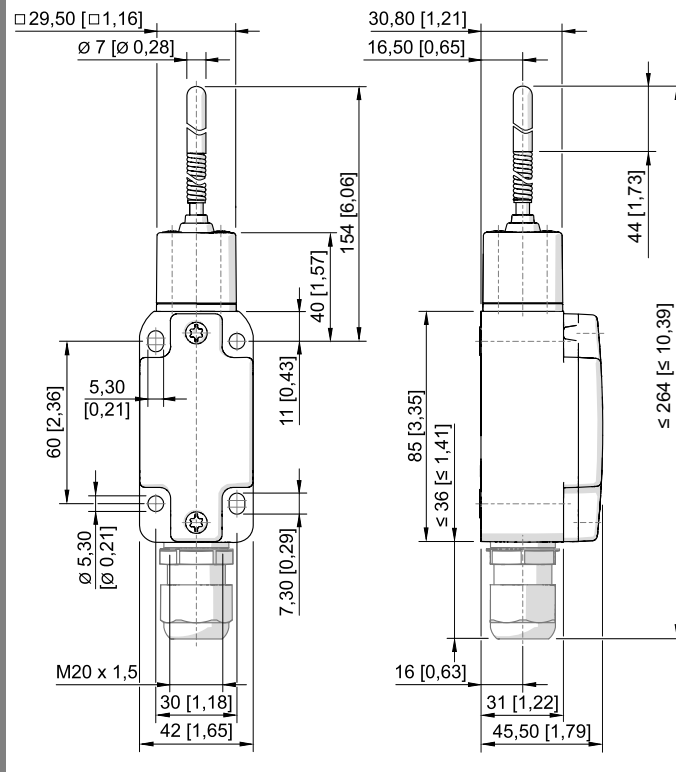


18987E00

Technische Daten

Betätigung, Betätigungsgeschwindigkeit, Schaltwege bzw. Schaltwinkel

| Betätigertyp | Betätigung | Schaltbild | Nennschaltwege bzw. Schaltwinkel | Mindestkraft/-moment |
|------------------------------|--|---|--|----------------------|
| Typ 8070/2 | V = max. Betätigungsgeschwindigkeit | ⊖ = Zwangsöffnung | ■ = Kontakt geschlossen □ = Kontakt offen Zw = Zwangsöffnungsweg | |
| Federstab 8070/2-.-TK-U60 | Keine Zwangsöffnung, nicht für Sicherheitsstromkreise geeignet |  | 8070/2-2:  | 2 N |

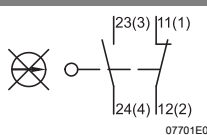
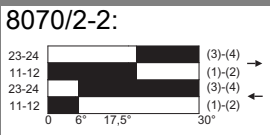


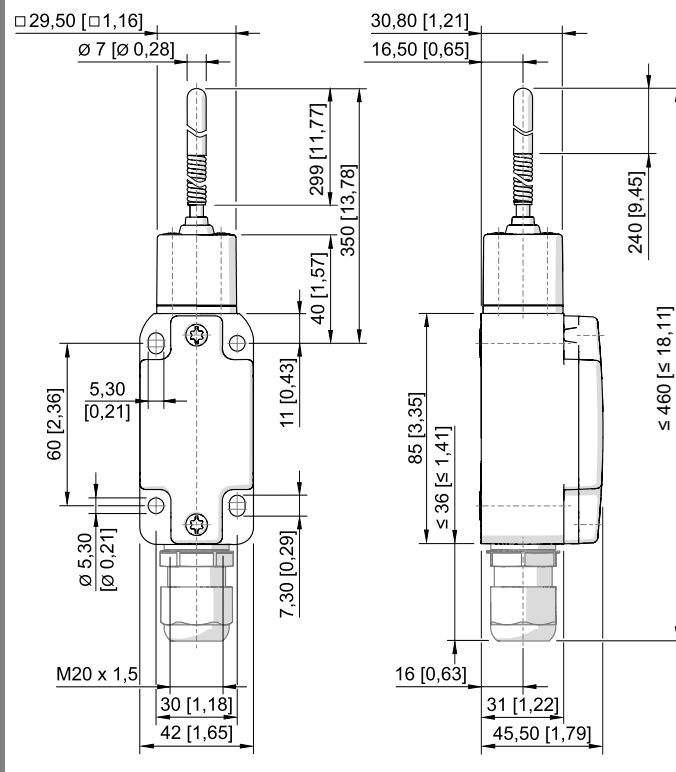
19065E00

21750E00

Technische Daten

Betätigung, Betätigungsgeschwindigkeit, Schaltwege bzw. Schaltwinkel

| Betätigertyp | Betätigung | Schaltbild | Nennschaltwege bzw. Schaltwinkel | Mindestkraft/-moment |
|---------------------------------|--|--|--|----------------------|
| Typ 8070/2 | V = max. Betätigungsgeschwindigkeit | ⊖ = Zwangsöffnung | ■ = Kontakt geschlossen □ = Kontakt offen Zw = Zwangsöffnungsweg | |
| Federstab 8070/2-.-TK300-U60 | Keine Zwangsöffnung, nicht für Sicherheitsstromkreise geeignet |  | 8070/2-2:  | 2 N |



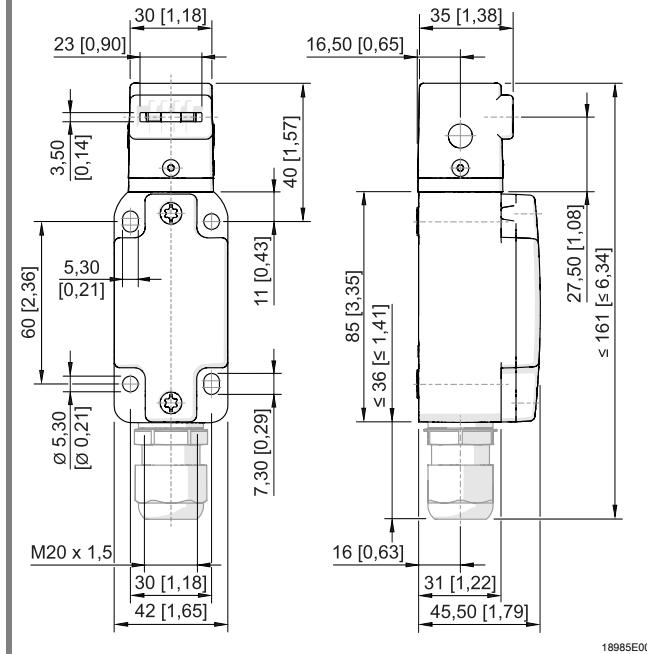
19065E00

18990E00

Technische Daten

Betätigung, Betätigungsgeschwindigkeit, Schaltwege bzw. Schaltwinkel

| Betätigertyp | Betätigung | Schaltbild | Nennschaltwege bzw. Schaltwinkel | Mindestkraft/-moment |
|--|-------------------------------------|-------------------|--|----------------------|
| Typ 8070/2 | V = max. Betätigungsgeschwindigkeit | ⊖ = Zwangsöffnung | ■ = Kontakt geschlossen □ = Kontakt offen Zw = Zwangsöffnungsweg | |
| Sicherheits-schalter 8070/2--AZ-U60 | | | 8070/2-1: 8070/2-3: | 27 N |



Hinweis:
Darstellung der Schaltwege bei eingeschobenem Betätiger.
Die Betätiger sind separat zu bestellen.


Weitere technische Daten, siehe r-stahl.com.

6 Transport und Lagerung

- Gerät nur in Originalverpackung transportieren und lagern.
- Gerät trocken (keine Betauung) und erschütterungsfrei lagern.
- Gerät nicht stürzen.

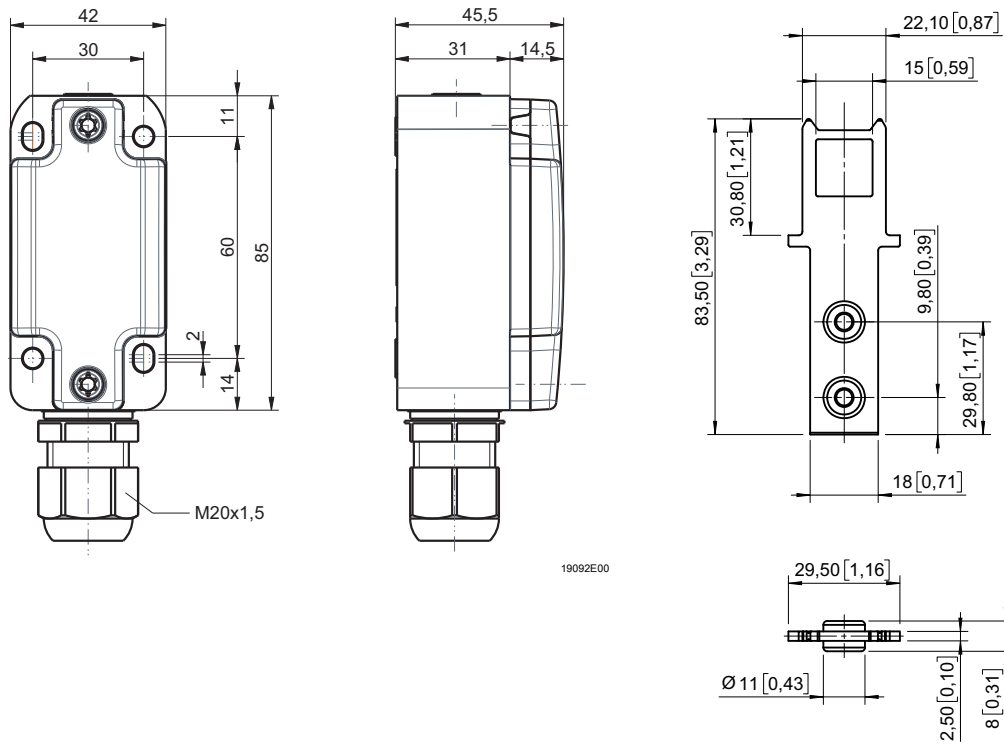
7 Montage und Installation

Das Gerät ist für den Einsatz in gasexplosionsgefährdeten Bereichen der Zonen 1 und 2, in staubexplosionsgefährdeten Bereichen der Zonen 21 und 22 sowie auch im sicheren Bereich zugelassen.

| GEFAHR | |
|---|--|
|  | <p>Explosionsgefahr durch falsche Installation des Geräts! Nichtbeachten führt zu schweren oder tödlichen Verletzungen.</p> <ul style="list-style-type: none">• Installation strikt nach Anleitung und unter Berücksichtigung der nationalen Sicherheits- und Unfallverhütungsvorschriften durchführen, damit der Explosionsschutz erhalten bleibt.• Das elektrische Gerät so auswählen bzw. installieren, dass der Explosionsschutz aufgrund äußerer Einflüsse nicht beeinträchtigt wird, z.B. Druckbedingungen, chemische, mechanische, thermische, elektrische Einflüsse sowie Schwingungen, Feuchte, Korrosion (siehe IEC/EN 60079-14).• Gerät nur durch geschultes und mit den einschlägigen Normen vertrautes Fachpersonal installieren lassen. |

7.1 Maßangaben / Befestigungsmaße

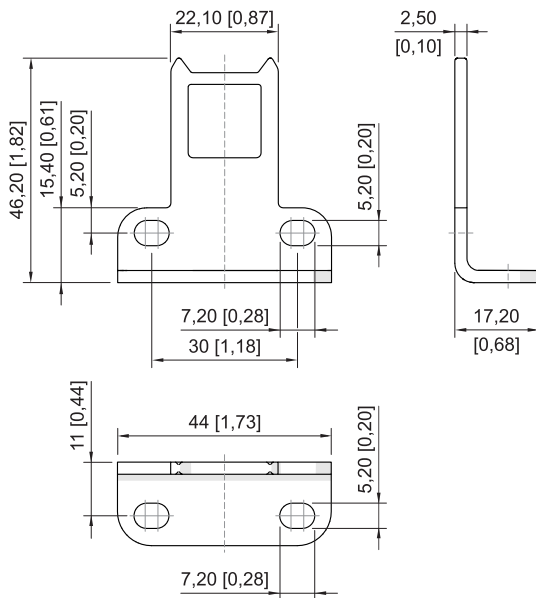
Maßzeichnungen (alle Maße in mm [Zoll]) – Änderungen vorbehalten



19092E00

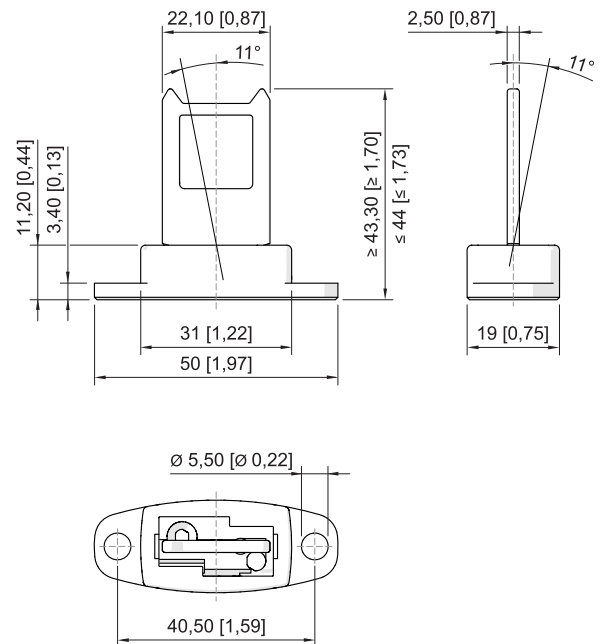
19077E00

Positionsschalter 8070/2



18929E00

Betätiger für Sicherheitsschalter gerade



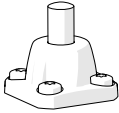

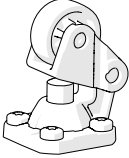
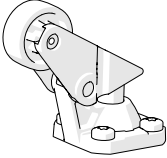
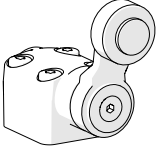
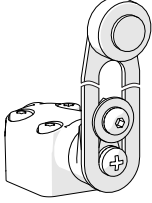
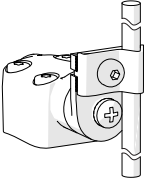
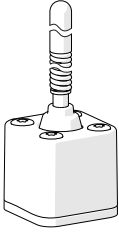
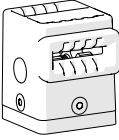
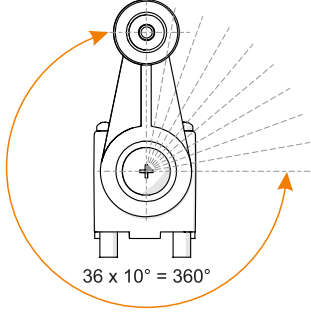
18930E00

Betätiger für Sicherheitsschalter abgewinkelt

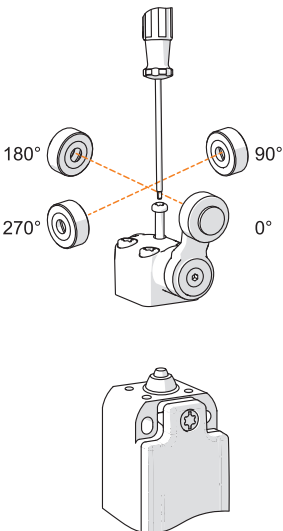
Betätiger für Sicherheitsschalter beweglich

7.2 Montage / Demontage, Gebrauchslage

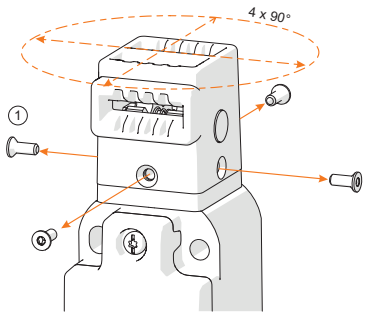
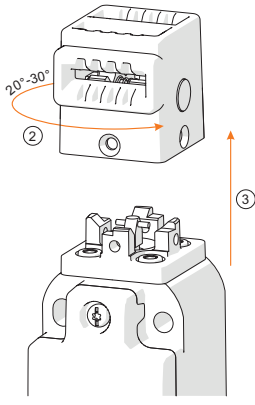
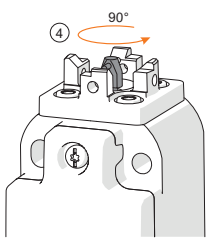
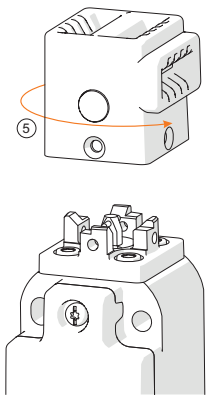
7.2.1 Übersicht Betätiger

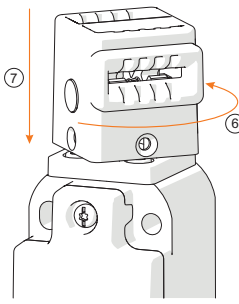
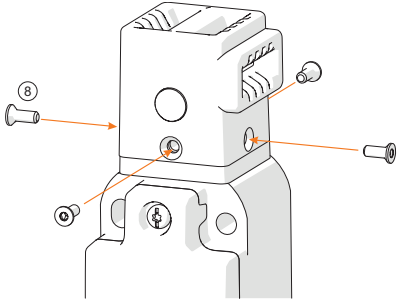
| | | | | |
|--|--|--|---|---|
|  <p>Stößel 8070/2.-W-U60</p> <p>18938E00</p> |  <p>Rollenstößel 8070/2.-R-U60</p> <p>18936E00</p> |  <p>Rollenhebel 8070/2.-WH-U60</p> <p>18939E00</p> |  <p>Parallelhebel 8070/2.-WPH-U60</p> <p>18940E00</p> |  <p>Drehhebel 8070/2.-D-U60</p> <p>18933E00</p> |
|  <p>Einstellbarer Drehhebel 8070/2.-DS-U60</p> <p>18935E00</p> |  <p>Draht-Drehhebel 8070/2.-DD-U60</p> <p>18934E00</p> |  <p>Federstab 8070/2.-TK-U60</p> <p>18937E00</p> |  <p>Sicherheitsschalter 8070/2.-AZ-U60</p> <p>18932E00</p> | |
|  <p>36 x 10° = 360°</p> <p>Schwenkbereich</p> <p>18538E00</p> | | | | |

7.2.2 Montage Betätiger

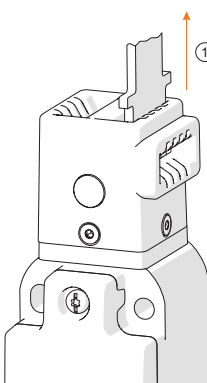
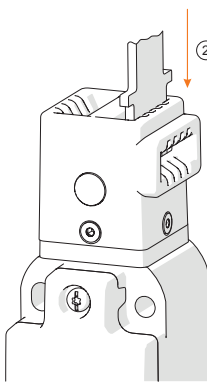
| | |
|---|--|
|  <p>180° 90° 270° 0°</p> <p>19090E00</p> | <ul style="list-style-type: none"> • Betätiger auf den Endschalter in der gewünschten Position aufsetzen. Drehbar in 4 x 90° frei wählbar. • Betätiger mit vier Schrauben und einem Drehmoment von 1 ... 1,5 Nm anziehen (Schraubendreher Torx T20 verwenden). |
|---|--|

7.2.3 Richtungsänderung des Sicherheitsschalters AZ

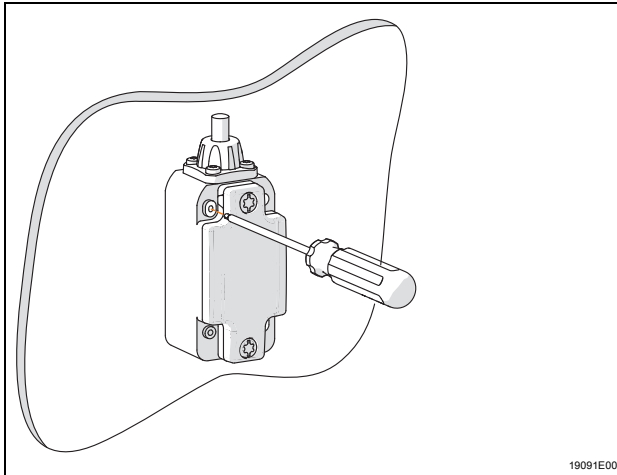
| | |
|--|---|
|  <p style="text-align: right; font-size: small;">21717E00</p> | <ul style="list-style-type: none"> • Betätiger durch Lösen der vier Schrauben (1) öffnen (Schraubendreher Torx T8 verwenden). |
|  <p style="text-align: right; font-size: small;">21718E00</p> | <ul style="list-style-type: none"> • Betätiger um 20 ... 30° verdrehen (2), so dass der Bolzen aus dem weißen Zahnrad ausgehängt ist. • Betätiger abnehmen (3). |
|  <p style="text-align: right; font-size: small;">21719E00</p> | <ul style="list-style-type: none"> • Bolzen parallel zur gewünschten Position des Betätigers ausrichten (4). |
|  <p style="text-align: right; font-size: small;">21720E00</p> | <ul style="list-style-type: none"> • Betätiger leicht verdreht von gewünschter Position ansetzen (5). |

| | |
|--|---|
|  <p style="text-align: right; font-size: small;">21721E00</p> | <ul style="list-style-type: none"> • Betätiger in gewünschte Endposition drehen (6). Darauf achten, dass der Bolzen in das weiße Zahnrad eingehängt ist. • Betätiger auf Gehäuse drücken (7). |
|  <p style="text-align: right; font-size: small;">21722E00</p> | <ul style="list-style-type: none"> • Vier Schrauben (8) mit einem Drehmoment von 0,35 ... 0,4 Nm anziehen (Schraubendreher Torx T8 verwenden). |

Funktionsprüfung mit Durchgangsprüfgerät

| | |
|--|--|
|  <p style="text-align: right; font-size: small;">21723E00</p> | <ul style="list-style-type: none"> • Getrennten Betätiger ziehen (1). - Öffnerkontakt muss geöffnet sein. - Schließerkontakt muss geschlossen sein. |
|  <p style="text-align: right; font-size: small;">21724E00</p> | <ul style="list-style-type: none"> • Getrennten Betätiger einstecken (2). - Öffnerkontakt muss geschlossen sein. - Schließerkontakt muss geöffnet sein. |

7.2.4 Wandmontage



- Positionsschaltergehäuse mit einem Drehmoment von 1,3 ... 1,8 Nm an einem geeigneten Ort montieren.
- Gerät sorgfältig und nur unter Beachtung der Sicherheitshinweise montieren.
- Gerät verwindungsfrei nur auf ebenem Untergrund montieren.

7.3 Installation

| | |
|--|--|
| | GEFAHR |
| | <p>Explosionsgefahr durch unzulässige Installation oder Betätigung! Nichtbeachten führt zu schweren oder tödlichen Verletzungen.</p> <ul style="list-style-type: none"> • Positionsschalter nicht als mechanischen Anschlag einsetzen. • Bei Einsatz mit Sicherheitsfunktion gegen Lageänderung sichern. |
| | <p>Bei Betrieb unter erschwerten Bedingungen wie insbesondere auf Schiffen sind zusätzliche Maßnahmen zur korrekten Installation je nach Einsatzort zu treffen. Weitere Informationen und Anweisungen hierzu erhalten Sie gerne auf Anfrage von Ihrem zuständigen Vertriebskontakt.</p> |

7.3.1 Netzanschluss

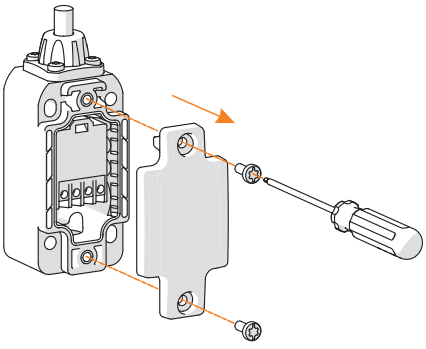
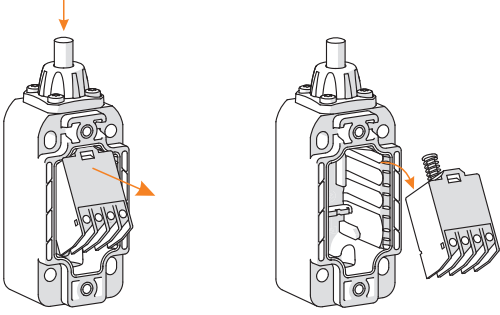
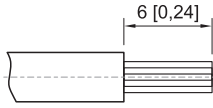
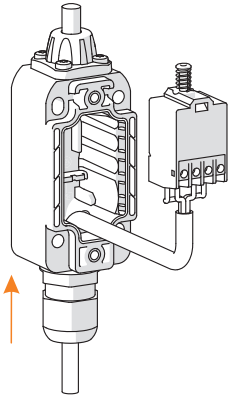
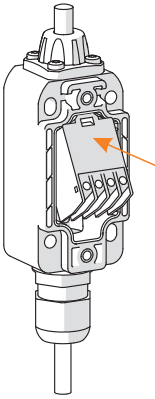
| | |
|--|--|
| | <p>Werden Aderendhülsen verwendet, müssen diese unbedingt gasdicht und mit einem geeigneten Werkzeug aufgebracht werden.</p> |
|--|--|

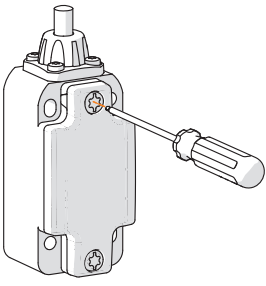
- Der Leiteranschluss ist mit besonderer Sorgfalt durchzuführen.
- Die Leiterisolation muss bis an die Klemme heranreichen. Beim Abisolieren darf der Leiter selbst nicht beschädigt (eingekerbt) werden.
- Durch eine geeignete Auswahl der verwendeten Leitungen sowie durch die Art der Verlegung ist sicherzustellen, dass die maximal zulässigen Leitertemperaturen nicht überschritten werden.
- Angaben zu den Klemmen sind zu beachten (siehe "Technische Daten").

7.3.2 Vorsicherung

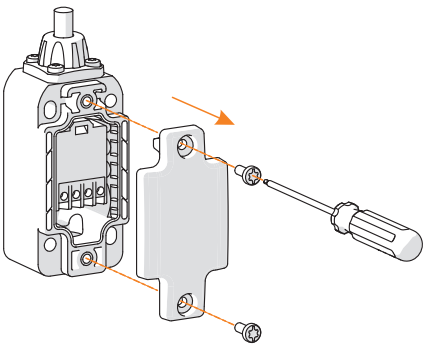
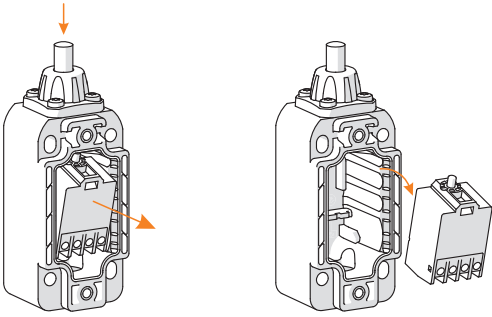
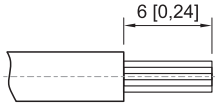
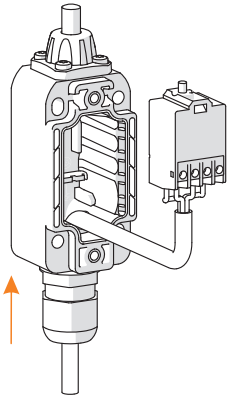
Für den Kurzschlusschutz ist eine Vorsicherung mit max. 6 A der Auslösecharakteristik gL/gG gemäß IEC 60269-1 zulässig.

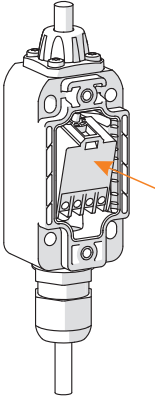
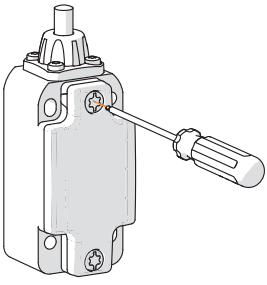
7.3.3 Anschluss Sprungschaltung (bei 8070/2-2-...)

| | |
|--|--|
|  <p style="text-align: right;">19067E00</p> | <ul style="list-style-type: none"> • Gehäusedeckelschraube lösen (Schraubendreher Torx T20 verwenden). • Gehäusedeckel abnehmen. |
|  <p style="text-align: center;">19068E00</p> <p style="text-align: right;">19069E00</p> | <ul style="list-style-type: none"> • Betätiger herunterdrücken. • Kontaktblock entnehmen. |
|  <p style="text-align: center;">18599E00</p> | <ul style="list-style-type: none"> • Anschlussleitung 6 mm abisolieren. • Leiter beim Abisolieren nicht beschädigen. |
|  <p style="text-align: right;">19070E00</p> | <ul style="list-style-type: none"> • Anschlussleitung mit einem Drehmoment von 0,4 Nm an den Klemmen am Kontaktblock anschließen. • Isolation der Anschlussleitung bis zur Klemmstelle herantführen. |
|  <p style="text-align: right;">19071E00</p> | <ul style="list-style-type: none"> • Kontaktblock ins Gehäuse einsetzen. |


| | |
|--|---|
|  <p style="text-align: right; font-size: small;">19072E00</p> | <ul style="list-style-type: none"> • Gehäuse mit Gehäusedeckel verschließen. • Gehäusedeckel mit einem Drehmoment von 1,5 ... 2 Nm verschrauben (Schraubendreher Torx T20 verwenden). |
|--|---|

7.3.4 Anschluss Schleisschaltung


| | |
|--|--|
|  <p style="text-align: right; font-size: small;">19067E00</p> | <ul style="list-style-type: none"> • Gehäusedeckelschraube lösen (Schraubendreher Torx T20 verwenden). • Gehäusedeckel abnehmen. |
|  <p style="text-align: right; font-size: small;">19073E00</p> <p style="text-align: right; font-size: small;">19074E00</p> | <ul style="list-style-type: none"> • Betätiger drücken und gleichzeitig Kontaktblock nach außen kippen. • Kontaktblock herausnehmen. |
|  <p style="text-align: right; font-size: small;">18599E00</p> | <ul style="list-style-type: none"> • Anschlussleitung 6 mm abisolieren. • Leiter beim Abisolieren nicht beschädigen. |
|  <p style="text-align: right; font-size: small;">19075E00</p> | <ul style="list-style-type: none"> • Anschlussleitung mit einem Drehmoment von 0,4 Nm an den Klemmen am Kontaktblock anschließen. • Isolation der Anschlussleitung bis zur Klemmstelle herantführen. |

| | |
|--|---|
|  <p style="text-align: right; font-size: small;">19076E00</p> | <ul style="list-style-type: none"> • Kontaktblock ins Gehäuse einsetzen. |
|  <p style="text-align: right; font-size: small;">19072E00</p> | <ul style="list-style-type: none"> • Gehäuse mit Gehäusedeckel verschließen. • Gehäusedeckel mit einem Drehmoment von 1,5 ... 2 Nm verschrauben (Schraubendreher Torx T20 verwenden). |

7.3.5 Montage Leitungseinführungen

| | |
|---|---|
|  | <p>Montage der Leitungseinführungen siehe beigefügte Kurzanleitung.</p> |
|---|---|

8 Inbetriebnahme

| | |
|---|---|
|  | <p style="text-align: center; background-color: red; color: white; margin: 0;">GEFAHR</p> <p>Explosionsgefahr durch fehlerhafte Installation! Nichtbeachten führt zu schweren oder tödlichen Verletzungen.</p> <ul style="list-style-type: none"> • Gerät vor der Inbetriebnahme auf korrekte Installation prüfen. • Nationale Bestimmungen einhalten. |
|---|---|

Vor Inbetriebnahme Folgendes sicherstellen:

- Kontrollieren, ob Gehäuse beschädigt ist.
- Kontrollieren, ob Teile der druckfesten Kapselung beschädigt sind.
- Gegebenenfalls Fremdkörper entfernen.
- Gegebenenfalls Anschlussraum säubern.
- Kontrollieren, ob Leitungen ordnungsgemäß eingeführt wurden.
- Kontrollieren, ob Leitungen / Adern ordnungsgemäß verlegt wurden.
- Kontrollieren, ob alle Schrauben und Muttern fest angezogen sind.
- Kontrollieren, ob alle Leitungseinführungen und Verschlussstopfen fest angezogen sind.

9 Instandhaltung, Wartung, Reparatur



9.1 Instandhaltung

- Art und Umfang der Prüfungen den entsprechenden nationalen Vorschriften entnehmen.
- Prüfungsintervalle an Betriebsbedingungen anpassen.


Bei der Instandhaltung des Geräts mindestens folgende Punkte prüfen:

- Festen Sitz der Leitungen,
- Einhaltung der zulässigen Temperaturen (gemäß IEC/EN 60079),
- Beschädigungen am Gehäuse und an den Dichtungen.

9.2 Wartung

| | |
|--|--|
|  | GEFAHR |
| | <p>Überhitzungs- und Explosionsgefahr durch defekte Schaltkontakte! Nichtbeachten führt zu schweren oder tödlichen Verletzungen.</p> <ul style="list-style-type: none"> • Nach jedem Kurzschluss im Hauptstromkreis den Schalter austauschen, da der Zustand der Schaltkontakte bei hermetisch abgeschlossenen Betriebsmitteln nicht überprüft werden kann. |
|  | <p>Die geltenden nationalen Bestimmungen im Einsatzland beachten.</p> |

9.3 Reparatur

| | |
|---|---|
|  | GEFAHR |
| | <p>Explosionsgefahr durch unsachgemäße Reparatur! Nichtbeachten führt zu schweren oder tödlichen Verletzungen.</p> <ul style="list-style-type: none"> • Reparaturen an den Geräten ausschließlich durch R. STAHL Schaltgeräte GmbH ausführen lassen. |

9.4 Rücksendung

- Rücksendung bzw. Verpackung der Geräte nur in Absprache mit R. STAHL durchführen! Dazu mit der zuständigen Vertretung von R. STAHL Kontakt aufnehmen.

Für die Rücksendung im Reparatur- bzw. Servicefall steht der Kundenservice von R. STAHL zur Verfügung.

- Kundenservice persönlich kontaktieren.

oder

- Internetseite r-stahl.com aufrufen.
- Unter "Support" > "RMA Formular" > "RMA-Schein anfordern" wählen.
- Formular ausfüllen und absenden.
Sie erhalten per E-Mail automatisch einen RMA-Schein zugeschickt.
Bitte drucken Sie diese Datei aus.
- Gerät zusammen mit dem RMA-Schein in der Verpackung an die R. STAHL Schaltgeräte GmbH senden (Adresse siehe Kapitel 1.1).

10 Reinigung

- Zur Vermeidung elektrostatischer Aufladung dürfen die Geräte in explosionsgefährdeten Bereichen nur mit einem feuchten Tuch gereinigt werden.
- Bei feuchter Reinigung: Wasser oder milde, nicht scheuernde, nicht kratzende Reinigungsmittel verwenden.
- Keine aggressiven Reinigungsmittel oder Lösungsmittel verwenden.

11 Entsorgung

- Nationale und lokal gültige Vorschriften und gesetzliche Bestimmungen zur Entsorgung beachten.
- Materialien getrennt dem Recycling zuführen.
- Umweltgerechte Entsorgung aller Bauteile gemäß den gesetzlichen Bestimmungen sicherstellen.

12 Zubehör und Ersatzteile

HINWEIS

Fehlfunktion oder Geräteschaden durch den Einsatz nicht originaler Bauteile.
Nichtbeachten kann Sachschaden verursachen!

- Nur Original-Zubehör und Original-Ersatzteile der R. STAHL Schaltgeräte GmbH verwenden.



Zubehör und Ersatzteile, siehe Datenblatt auf Homepage r-stahl.com.



Position Switches

Series 8070/2

Contents

| | | |
|-----|--|----|
| 1 | General Information | 3 |
| 1.1 | Manufacturer | 3 |
| 1.2 | Information about the Manual | 3 |
| 1.3 | Further Documents | 3 |
| 1.4 | Conformity with Standards and Regulations | 3 |
| 2 | Explanation of the Symbols | 4 |
| 2.1 | Symbols in this Manual | 4 |
| 2.2 | Warning Notes | 4 |
| 2.3 | Symbols on the Device | 5 |
| 3 | Safety Notes | 5 |
| 3.1 | Storage of the Manual | 5 |
| 3.2 | Personnel Qualification | 5 |
| 3.3 | Safe Use | 6 |
| 3.4 | Modifications and Alterations | 6 |
| 4 | Function and Device Design | 7 |
| 4.1 | Function | 7 |
| 5 | Technical Data | 8 |
| 6 | Transport and Storage | 21 |
| 7 | Mounting and Installation | 21 |
| 7.1 | Dimensions / Fastening Dimensions | 22 |
| 7.2 | Mounting / Dismounting, Operating Position | 23 |
| 7.3 | Installation | 26 |
| 8 | Commissioning | 29 |
| 9 | Maintenance, Overhaul, Repair | 30 |
| 9.1 | Maintenance | 30 |
| 9.2 | Overhaul | 30 |
| 9.3 | Repair | 30 |
| 9.4 | Returning the Device | 31 |
| 10 | Cleaning | 31 |
| 11 | Disposal | 31 |
| 12 | Accessories and Spare Parts | 31 |

1 General Information

1.1 Manufacturer

R. STAHL Schaltgeräte GmbH
Am Bahnhof 30
74638 Waldenburg
Germany

Phone: +49 7942 943-0
Fax: +49 7942 943-4333
Internet: r-stahl.com
E-Mail: info@stahl.de

1.2 Information about the Manual

ID-No.: 258200 / 8070611300
Publication Code: 2020-09-28-HB00-III-en-05

The original instructions are the English edition.
They are legally binding in all legal affairs.

1.3 Further Documents

- Data sheet
 - Operating instructions
- For documents in further languages, see r-stahl.com.

1.4 Conformity with Standards and Regulations

See certificates and EU Declaration of Conformity: r-stahl.com.
The device has IECEx approval. For certificate please refer to the IECEx homepage:
<http://iecex.iec.ch/>
Further national certificates can be downloaded via the following link:
<https://r-stahl.com/en/global/support/downloads/>.

EN 2 Explanation of the Symbols

2.1 Symbols in this Manual

| Symbol | Meaning |
|--------|---|
| | Tips and recommendations on the use of the device |
| | Danger due to explosive atmosphere |
| | Danger due to live components |



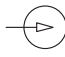
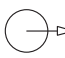

2.2 Warning Notes

Warnings must be observed under all circumstances, in order to minimize the risk due to construction and operation. The warning notes have the following structure:

- Signalling word: DANGER, WARNING, CAUTION, NOTICE
- Type and source of danger/damage
- Consequences of danger
- Taking countermeasures to avoid the danger or damage

| | |
|---|---|
| | DANGER |
| | Danger to persons Non-compliance with the instruction results in severe or fatal injuries to persons. |
| | WARNING |
| | Danger to persons Non-compliance with the instruction can result in severe or fatal injuries to persons. |
| | CAUTION |
| | Danger to persons Non-compliance with the instruction can result in light injuries to persons. |
| NOTICE | |
| Avoiding material damage Non-compliance with the instruction can result in material damage to the device and / or its environment. | |

2.3 Symbols on the Device

| Symbol | Meaning |
|---|---|
|  0158 0594E00 | CE marking according to the current applicable directive. |
|  02198E00 | According to its marking, the device is certified for hazardous areas. |
|  15649E00 | Input |
|  15648E00 | Output |
|  11048E00 | Safety instructions that must always be observed: For devices with this symbol, the corresponding data and/or the safety-relevant instructions contained in this manual must be observed! |

3 Safety Notes

3.1 Storage of the Manual

- Read the manual carefully.
- Store the manual at the mounting location of the device.
- Observe applicable documents and operating instructions of the devices to be connected.

3.2 Personnel Qualification

Qualified specialist personnel are required to perform the tasks described in this manual. This primarily applies to work in the following areas:

- Project engineering
- Mounting/dismounting the device
- (Electrical) installation
- Commissioning
- Maintenance, repair, cleaning

Specialists who perform these tasks must have a level of knowledge that meets applicable national standards and regulations.

Additional knowledge is required for tasks in hazardous areas! R. STAHL recommends having a level of knowledge equal to that described in the following standards:

- IEC/EN 60079-14 (Electrical installations design, selection and construction)
- IEC/EN 60079-17 (Inspection and maintenance of electrical installations)
- IEC/EN 60079-19 (Equipment repair, overhaul and reclamation)

3.3 Safe Use

Before mounting

- Read and observe the safety notes in this manual.
- Ensure that the contents of this manual are fully understood by the personnel in charge.
- Use the device in accordance with its intended and approved purpose only.
- Always consult with R. STAHL Schaltgeräte GmbH if using the device under operating conditions not covered by the technical data.
- Make sure that the device is not damaged.
- We are not liable for damage caused by incorrect or unauthorised use of the device or by non-compliance with this manual.



For mounting and installation

- Have mounting and installation performed only by qualified and authorised persons (see chapter "Qualification of the personnel").
- The device is only to be installed in areas for which it is suited based on its marking.
- During installation and operation, observe the information (characteristic values and rated operating conditions) on the rating, data and information plates located on the device.
- Before installation, make sure that the device is not damaged.


Commissioning, maintenance, repair

- Only have commissioning and repairs performed by qualified and authorised persons (see chapter "Personnel qualification").
- Before commissioning, make sure that the device is not damaged.
- Perform only maintenance work described in this manual.
- The device must not be operated if there are dust deposits that are 50 mm thick, as stated in IEC/EN 61241-0.

3.4 Modifications and Alterations

| | |
|---|---|
|  | DANGER |
| | <p>Explosion hazard due to modifications and alterations to the device! Non-compliance results in severe or fatal injuries.</p> <ul style="list-style-type: none"> • Do not modify or alter the device. |
|  | <p>No liability or warranty for damage resulting from modifications and alterations.</p> |

4 Function and Device Design

| | |
|---|--|
|  | DANGER |
| | <p>Explosion hazard due to improper use! Non-compliance results in severe or fatal injuries.</p> <ul style="list-style-type: none"> • The device may only be used according to the operating conditions described in this manual. • Use the device only for the intended purpose specified in this manual. |

4.1 Function

Application range

Position the position switches, control and monitor the moving parts on machines and systems. Because they meet the requirements of the EN 50 041 and IEC 60947-5-1 product standards, they can also be used as a position switch with a safety function. Position switches of the 8070/2 series are permitted to be used in hazardous areas of zones 1, 2, 21 and 22.

Mode of operation

In conjunction with a safety door guard and the corresponding circuitry, the PL position switches reach "e" in accordance with EN ISO 13849-1, or up to SIL 3 in accordance with EN 62061.

They are identified with the \ominus character for positive opening operation.

There are snap- and slow-action versions with different types of contacts as well as with a variety of different actuating elements.

5 Technical Data

Explosion Protection

Global (IECEx)

Gas and dust | IECEx BVS 17.0011X
 Ex db eb IIC T6 Gb
 Ex tb IIIC T80°C Db

Europe (ATEX)

Gas and dust | BVS 17 ATEX E 021X
 Ex II 2 G Ex db eb IIC T6 Gb
 Ex II 2 D Ex tb IIIC T80°C Db

Certifications and certificates

Certificates | IECEx, ATEX, for others, visit r-stahl.com

Technical Data

Electrical data

| | | | | | |
|----------------------------------|--|--|--|--|--------------------------------------|
| Rated operational voltage U_e | | | 8070/2-1 8070/2-2 8070/2-5 | 8070/2-3 8070/2-4 | |
| | Alternating voltage for equal potential: Alternating voltage for unequal potential: Direct voltage: | | max. 500 V max. 250 V max. 125 V | max. 400 V max. 250 V max. 125 V | |
| Rated operational current I_e | max. 4 A: $-60\text{ °C} \leq T_a \leq +55\text{ °C}$, max. 2 A: $-60\text{ °C} \leq T_a \leq +60\text{ °C}$ (for simple apparatus: 200 mA; inductance L_i and capacitance C_i are negligible) | | | | |
| Switching capacity | AC-12 | | AC-15 | | DC-12 |
| | 8070/2-1 8070/2-2 8070/2-5 | 8070/2-3 8070/2-4 | 8070/2-1 8070/2-2 8070/2-5 | 8070/2-3 8070/2-4 | 8070/2-. |
| | max. 250 V max. 500 V **) max. 4 A max. 5000 VA | max. 250 V max. 400 V **) max. 4 A max. 4000 VA | max. 250 V max. 500 V **) max. 4 A max. 1000 VA | max. 250 V max. 400 V **) max. 4 A max. 1000 VA | max. 125 V max. 4 A max. 400 W |
| **) only with the same potential | | | | | |
| Rated insulation voltage U_i | 500 V (for simple apparatus: 40 V) | | | | |
| Rated impulse withstand voltage | 6 kV | | | | |
| Short circuit protection | 6 A gG | | | | |

Technical Data

Ambient conditions

| | |
|-----------------------------|--------------------------------------|
| Operating temperature range | -60 to +55 °C (4 A) |
| | -60 to +60 °C (2 A) |
| | -50 to +55 °C (4 A) (8070/2-.AZ-U60) |
| | -50 to +60 °C (2 A) (8070/2-.AZ-U60) |

Mechanical data

| | |
|-----------------------------|---|
| Maximum switching frequency | max. 1800 operating cycles/h |
| Degree of protection | IP66 -60 °C, IP67 -20 °C (DIN EN 60529) |
| Mechanical shock resistance | Snap-action contact: 2 g |
| | Slow-action contact: 20 g |
| Material | |
| Enclosure | Glass-fibre-reinforced, impact-proof thermoplast, self-extinguishing UL 94-V0 |
| Cover | Glass-fibre-reinforced, impact-proof thermoset, self-extinguishing UL 94-V0 |
| Seal | Silicone |

Mounting / Installation

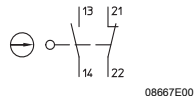
| | |
|-------------------|--|
| Cable entries | 8161/7-M20..LT: with seals containing silicone on the enclosure bottom: 1 x M20 x 1.5 |
| Connection | with cable entry 8161: 4 x 1.5 mm ² |
| Terminals | 0.75 to 1.5 mm ² solid, finely stranded with or without core end sleeve |
| Tightening torque | Screw terminals: 0.4 Nm max. |
| | Cover screws: 1.5 to 2 Nm |
| | Cable entries: See installation note (enclosed unattached) |

Technical Data

Contact

Version

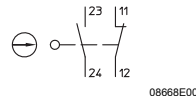
Slow-action contact



8070/2-1

08667E00

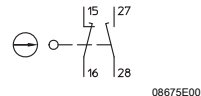
Snap-action contact



8070/2-2

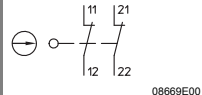
08668E00

Slow-action contact, overlapping



8070/2-5

08675E00

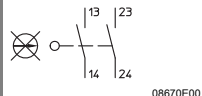


8070/2-3

08669E00

Caution:

The positive opening operation \ominus function depends on the actuator used



8070/2-4

08670E00

Contact arrangement

2-pole, galvanically separated with double break

Contact opening

≥ 1.5 mm (isolating distance ≥ 3 mm)

Material

Contacts

Silver-nickel

Enclosure contact

Polyamide, glass fibre reinforced

Service life

Mechanical

max. 10^6 operating cycles

electrical

max. 10^6 operating cycles

Technical data

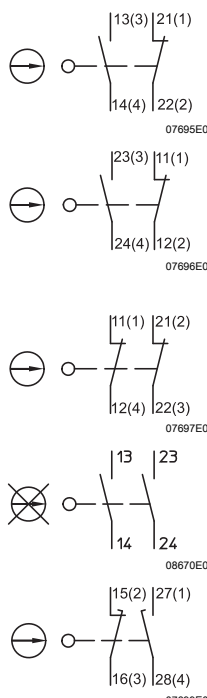
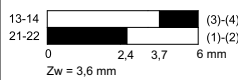

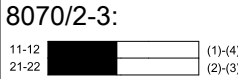
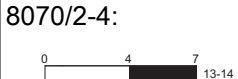
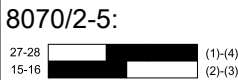
Operation, operating speed, switching travel or switching angle

| Actuator type | Actuation | Schematic | Nominal switching travel or switching angle | Minimum force/torque |
|--------------------------|--|--------------------------------|---|----------------------|
| Type 8070/2 | V = Max. operating speed | ⊕ = Positive opening operation | ■ = Closed contact □ = Open contact Zw = Positive opening distance | |
| Plunger 8070/2.-W-U60 | For lateral actuation: V = 0.5 m/s Actuation in stroke direction: V = 1.0 m/s | | In stroke direction 8070/2-1: 8070/2-2: 8070/2-3: 8070/2-4: 8070/2-5: | 19 N |
| | | | | |

18991E00

Technical data

Operation, operating speed, switching travel or switching angle

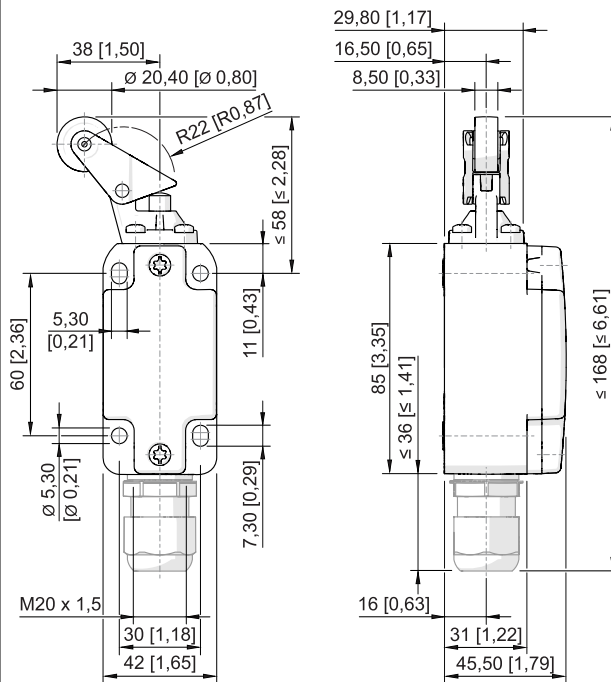
| Actuator type | Actuation | Schematic | Nominal switching travel or switching angle | Minimum force/torque |
|---------------------------------|--------------------------|---|---|----------------------|
| Type 8070/2 | V = Max. operating speed | ⊕ = Positive opening operation | ■ = Closed contact □ = Open contact Zw = Positive opening distance | |
| Roller lever 8070/2-.-WH-U60 | V = 1.0 m/s |  | Displacement of the roller in the stroke direction of the plunger at the start of the plunger movement 8070/2-1:  8070/2-2:  8070/2-3:  8070/2-4:  8070/2-5:  | 19 N |
| | | | | 18993E00 |

Technical data

Operation, operating speed, switching travel or switching angle

| Actuator type | Actuation | Schematic | Nominal switching travel or switching angle | Minimum force/torque |
|---------------|--------------------------|--------------------------------|--|----------------------|
| Type 8070/2 | V = Max. operating speed | ⊖ = Positive opening operation | ■ = Closed contact □ = Open contact Zw = Positive opening distance | |

| | | | | |
|--|-------------|--|--|------|
| Parallel roller lever 8070/2--WPH-U60 | V = 1.0 m/s | | <p>Displacement of the roller vertically in the stroke direction of the plunger at the start of the plunger movement</p> <p>8070/2-1:</p> <p>8070/2-2:</p> <p>8070/2-3:</p> <p>8070/2-5:</p> | 14 N |
|--|-------------|--|--|------|

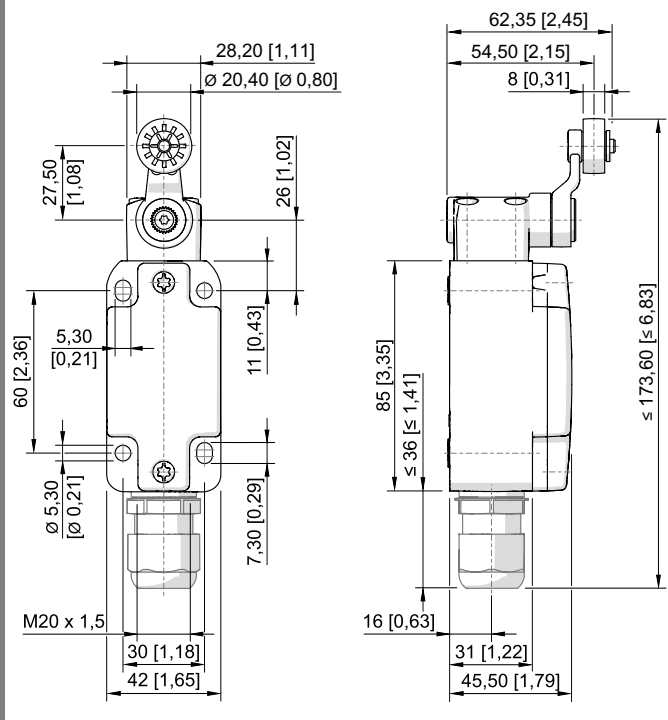


18992E00

Technical data

Operation, operating speed, switching travel or switching angle

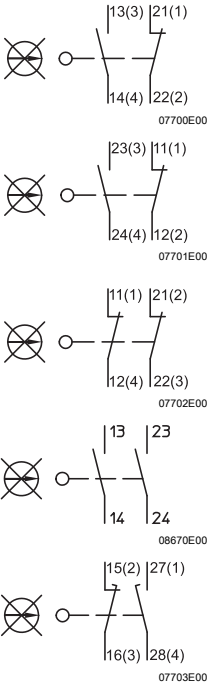
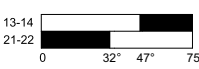

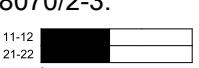


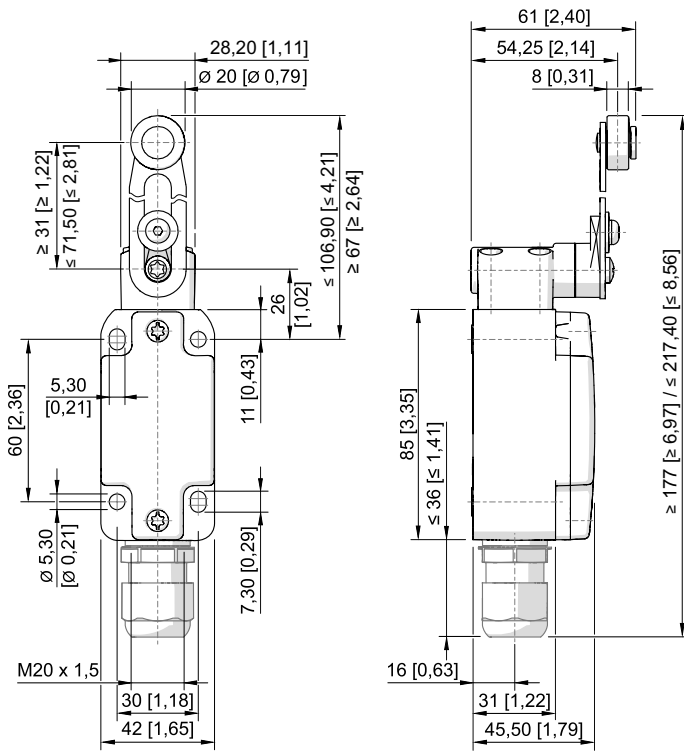
| Actuator type | Actuation | Schematic | Nominal switching travel or switching angle | Minimum force/torque |
|-------------------------------|--------------------------|--------------------------------|---|----------------------|
| Type 8070/2 | V = Max. operating speed | ⊕ = Positive opening operation | ■ = Closed contact □ = Open contact Zw = Positive opening distance | |
| Rotary lever 8070/2--D-U60 | V = 1.5 m/s | | <p>8070/2-1:</p> <p>8070/2-2:</p> <p>8070/2-3:</p> <p>8070/2-4:</p> <p>8070/2-5:</p> | 7 N |



18986E00

Technical data

Operation, operating speed, switching travel or switching angle

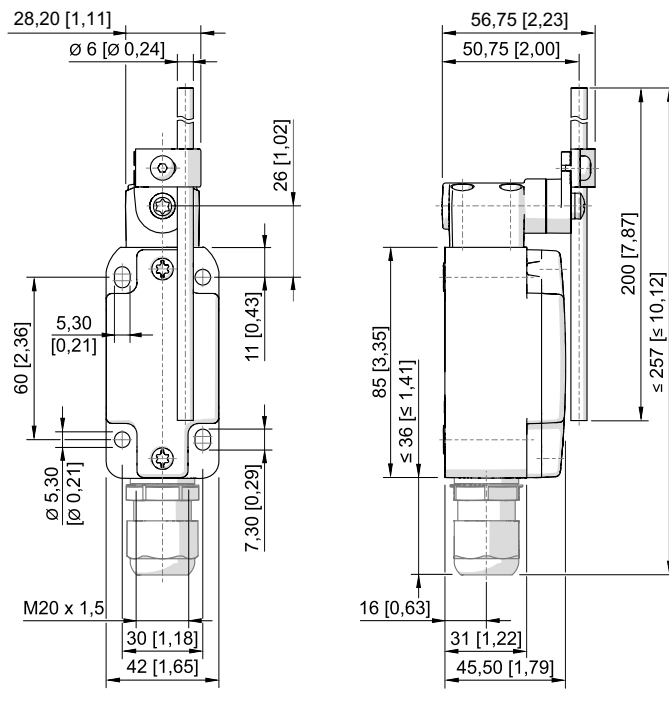
| Actuator type | Actuation | Schematic | Nominal switching travel or switching angle | Minimum force/torque |
|--|--|--|--|----------------------|
| Type 8070/2 | V = Max. operating speed | ⊖ = Positive opening operation | ■ = Closed contact □ = Open contact Zw = Positive opening distance | |
| Adjustable rotary lever 8070/2-.-DS-U60 | V = 1.5 m/s No positive opening operation |  | <p>8070/2-1:</p>  <p>20383E00</p> <p>8070/2-2:</p>  <p>20384E00</p> <p>8070/2-3:</p>  <p>20385E00</p> <p>8070/2-4:</p>  <p>20280E00</p> <p>8070/2-5:</p>  <p>20283E00</p> | 3 N |
|  | | | | |

18988E00

Technical data

Operation, operating speed, switching travel or switching angle

| Actuator type | Actuation | Schematic | Nominal switching travel or switching angle | Minimum force/torque |
|-----------------------------|--|--------------------------------|---|----------------------|
| Type 8070/2 | V = Max. operating speed | ⊕ = Positive opening operation | ■ = Closed contact □ = Open contact Zw = Positive opening distance | |
| Rod lever 8070/2.-DD-U60 | V = 1.5 m/s No positive opening operation | | <p>8070/2-1:</p> <p>20324E00</p> <p>8070/2-2:</p> <p>20325E00</p> <p>8070/2-3:</p> <p>20326E00</p> <p>8070/2-4:</p> <p>20280E00</p> | 1 to 4.5 N |

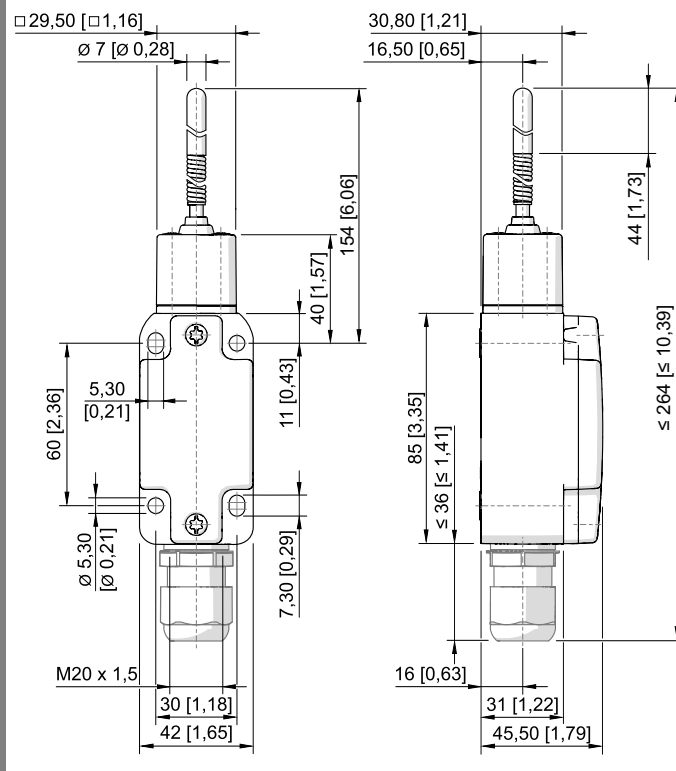


18987E00

Technical data

Operation, operating speed, switching travel or switching angle

| Actuator type | Actuation | Schematic | Nominal switching travel or switching angle | Minimum force/torque |
|---------------------------|---|--------------------------------|--|----------------------|
| Type 8070/2 | V = Max. operating speed | ⊖ = Positive opening operation | ■ = Closed contact □ = Open contact Zw = Positive opening distance | |
| Spring rod 8070/2--TK-U60 | No positive opening operation, not suitable for safety circuits | | 8070/2-2: | 2 N |

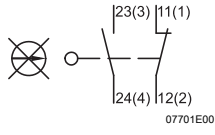
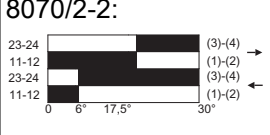


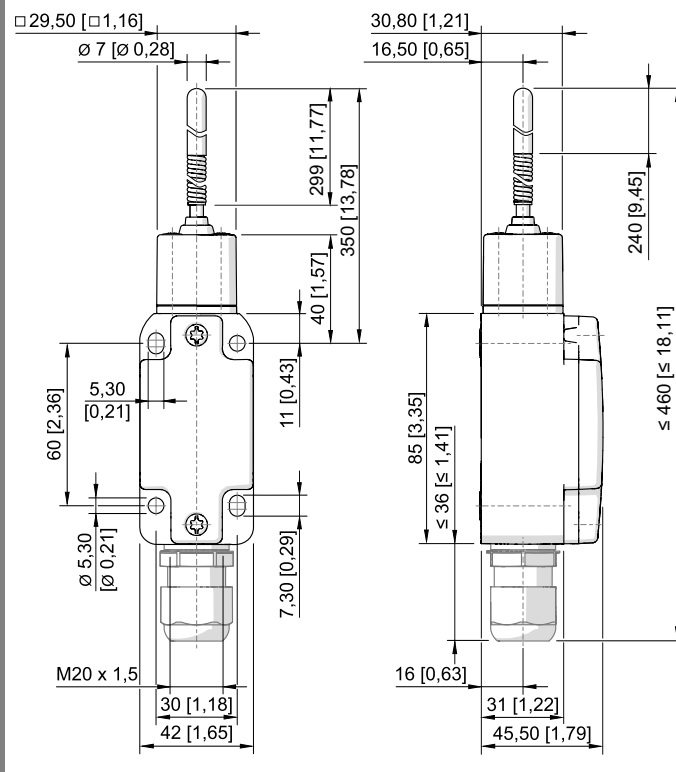
19065E00

21750E00

Technical data

Operation, operating speed, switching travel or switching angle

| Actuator type | Actuation | Schematic | Nominal switching travel or switching angle | Minimum force/torque |
|-------------------------------|---|--|---|----------------------|
| Type 8070/2 | V = Max. operating speed | ⊖ = Positive opening operation | ■ = Closed contact □ = Open contact Zw = Positive opening distance | |
| Spring rod 8070/2-.-TK300-U60 | No positive opening operation, not suitable for safety circuits |  | 8070/2-2:  | 2 N |



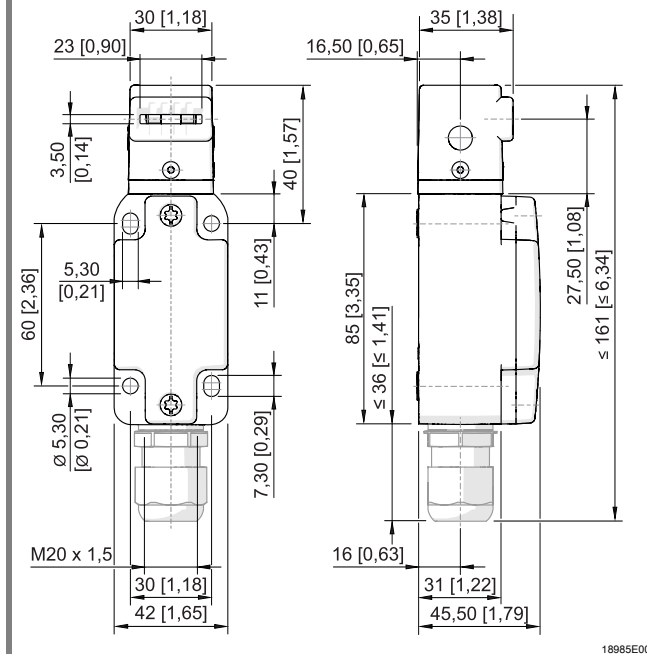
19065E00

18990E00

Technical data

Operation, operating speed, switching travel or switching angle

| Actuator type | Actuation | Schematic | Nominal switching travel or switching angle | Minimum force/torque |
|---------------------------------|--------------------------|--------------------------------|--|----------------------|
| Type 8070/2 | V = Max. operating speed | ⊕ = Positive opening operation | ■ = Closed contact □ = Open contact Zw = Positive opening distance | |
| Safety switch 8070/2--AZ-U60 | | | 8070/2-1: 8070/2-3: | 27 N |



Note:
 Depiction of the switching travel when the actuator is engaged.
 The actuators must be ordered separately.


For further technical data, see r-stahl.com.

6 Transport and Storage

- Transport and store the device only in the original packaging.
- Store the device in a dry place (no condensation) and vibration-free.
- Do not drop the device.

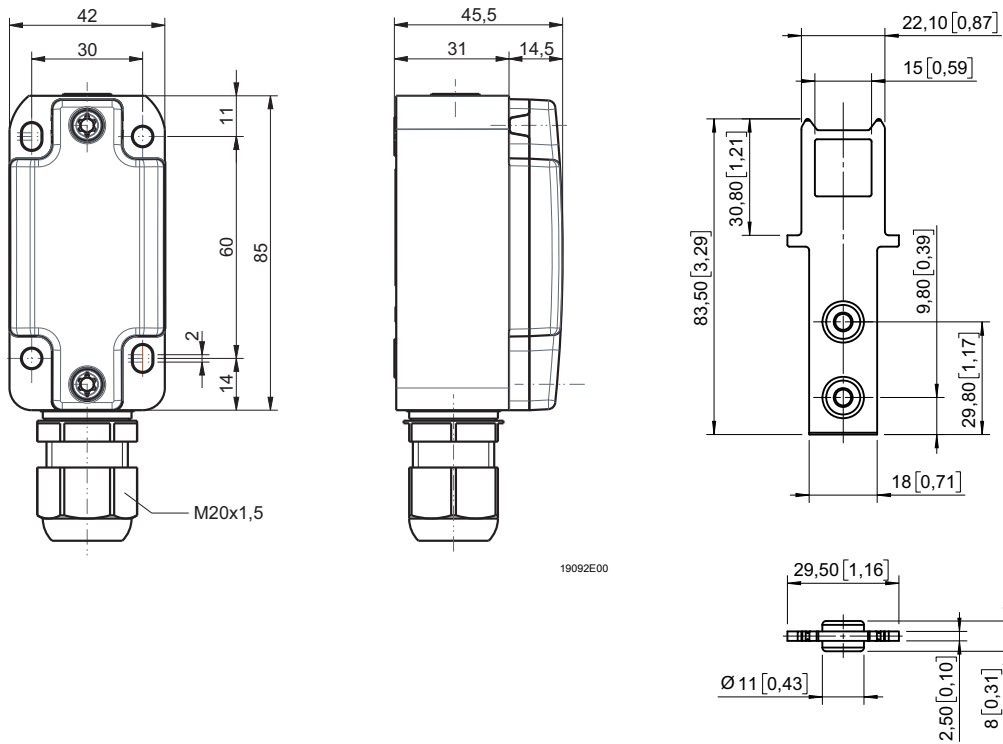
7 Mounting and Installation

The device is approved for use in gas explosion hazardous areas of Zones 1 and 2 and dust explosion hazardous area of Zones 21 and 22 and in safe areas.

| | |
|---|---|
|  | DANGER |
| | <p>Explosion hazard due to incorrect installation of the device! Non-compliance results in severe or fatal injuries.</p> <ul style="list-style-type: none"> • Carry out installation strictly according to the instructions and national safety and accident prevention regulations to maintain the explosion protection. • Select and install the electrical device so that explosion protection is not affected due to external influences, i.e. pressure conditions, chemical, mechanical, thermal and electric impact such as vibration, humidity and corrosion (see IEC/EN 60079-14). • The device must only be installed by trained qualified personnel who is familiar with the relevant standards. |

7.1 Dimensions / Fastening Dimensions

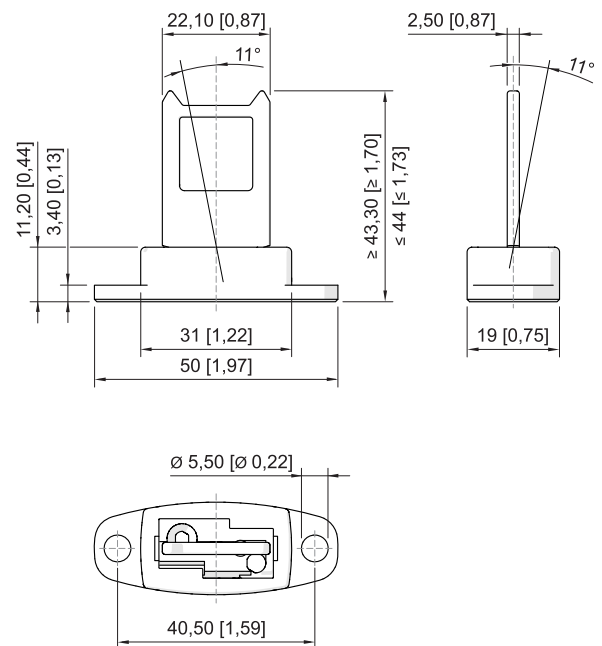
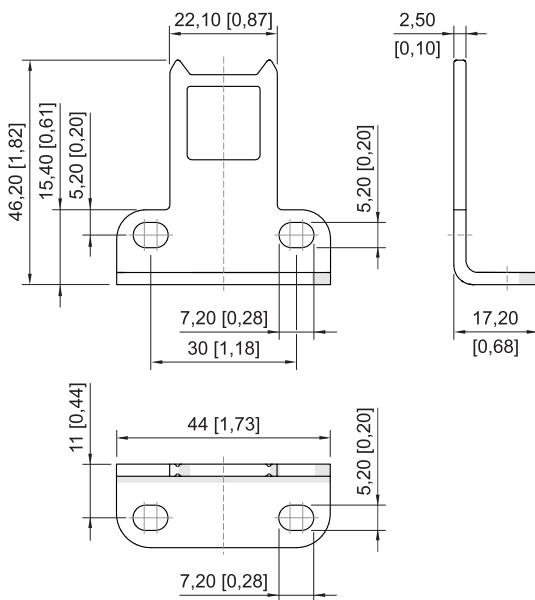
Dimensional drawings (all dimensions in mm [inches]) – Subject to modifications



19077E00

Position switch 8070/2

Straight actuator for safety switch



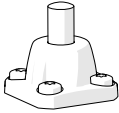

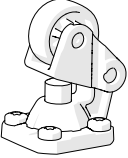
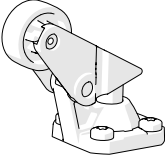
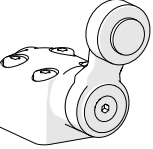
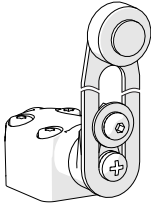
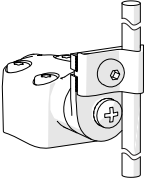
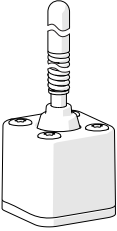
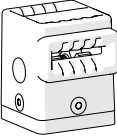
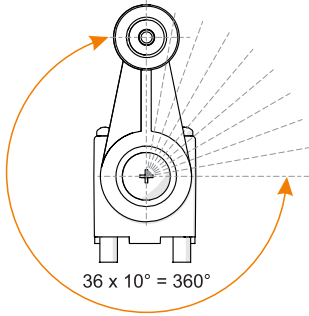
18930E00

Bent actuator for safety switch

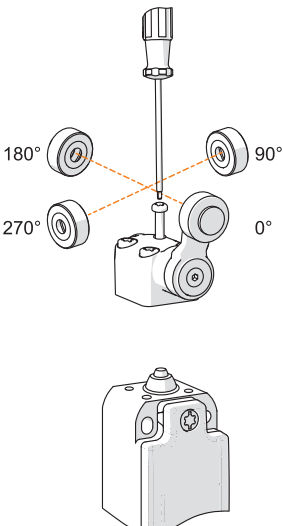
Movable actuator for safety switch

7.2 Mounting / Dismounting, Operating Position

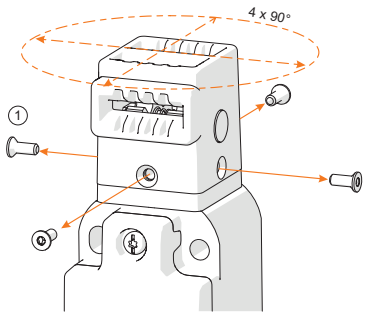
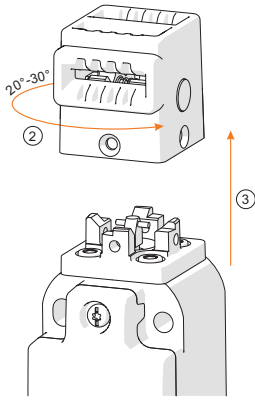
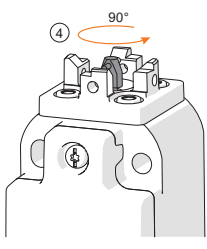
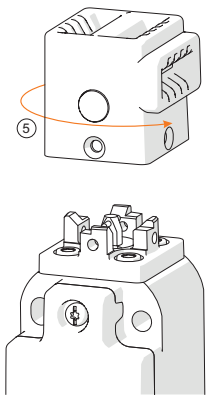
7.2.1 Actuator Overview

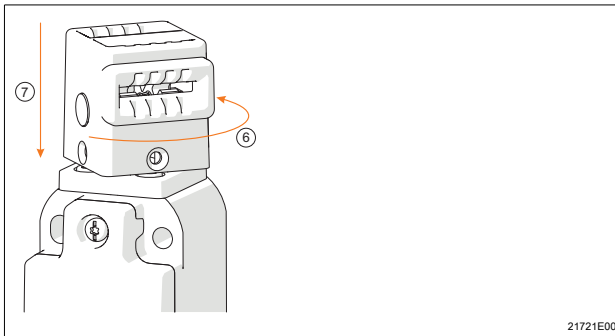
| | | | | |
|--|--|---|--|--|
|  <p>Plunger 8070/2.-W-U60</p> <p>18938E00</p> |  <p>Roller plunger 8070/2.-R-U60</p> <p>18936E00</p> |  <p>Roller lever 8070/2.-WH-U60</p> <p>18939E00</p> |  <p>Parallel roller lever 8070/2.-WPH-U60</p> <p>18940E00</p> |  <p>Rotary lever 8070/2.-D-U60</p> <p>18933E00</p> |
|  <p>Adjustable rotary lever 8070/2.-DS-U60</p> <p>18935E00</p> |  <p>Rod lever 8070/2.-DD-U60</p> <p>18934E00</p> |  <p>Spring rod 8070/2.-TK-U60</p> <p>18937E00</p> |  <p>Safety switch 8070/2.-AZ-U60</p> <p>18932E00</p> | |
|  <p>Slewing range</p> <p>18538E00</p> | | | | |

7.2.2 Actuator Assembly

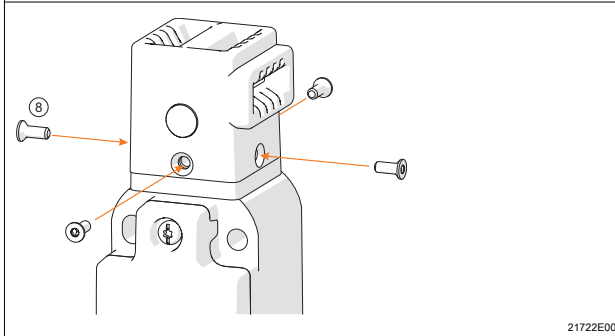
| | |
|--|---|
|  <p>180°</p> <p>90°</p> <p>270°</p> <p>0°</p> <p>19090E00</p> | <ul style="list-style-type: none"> Place the actuator in the desired position on the end switch. Can be rotated 90° in 4 different ways. Tighten the actuator using 4 screws and with a torque of 1 to 1.5 Nm (use a screwdriver Torx T20). |
|--|---|

7.2.3 Changing the Direction of the AZ Safety Switch

| | |
|---|--|
|  <p>21717E00</p> | <ul style="list-style-type: none"> Loosen the four screws (1) to open the actuator (use the Torx T8 screwdriver). |
|  <p>21718E00</p> | <ul style="list-style-type: none"> Turn the actuator 20 to 30° (2) until the bolt is hanging out of the white gear wheel. Remove the actuator (3). |
|  <p>21719E00</p> | <ul style="list-style-type: none"> Align the bolt until it is parallel to the desired position of the actuator (4). |
|  <p>21720E00</p> | <ul style="list-style-type: none"> Position the actuator such that it is slightly turned away from the desired position (5). |

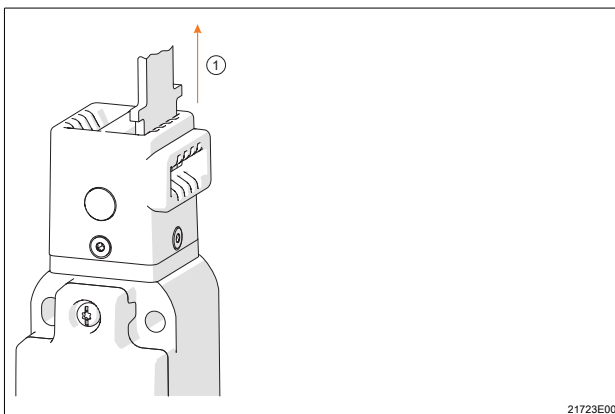


- Rotate the actuator into the desired end position (6). Ensure that the bolt is secured in the white gear wheel.
- Press down the enclosure (7) of the actuator.

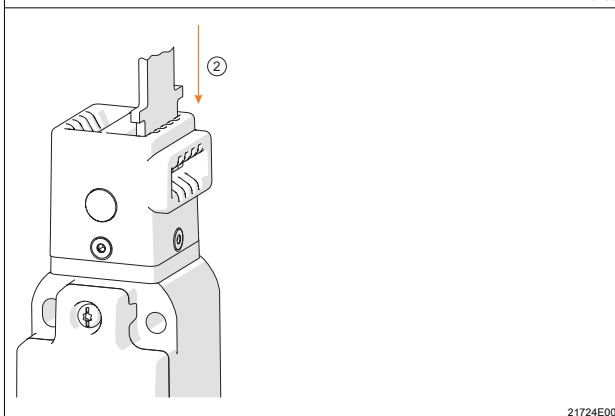


- Use four screws (8) to tighten the component using a torque of 0.35 to 0.4 Nm (use the Torx T8 screwdriver).

Functional test with continuity tester

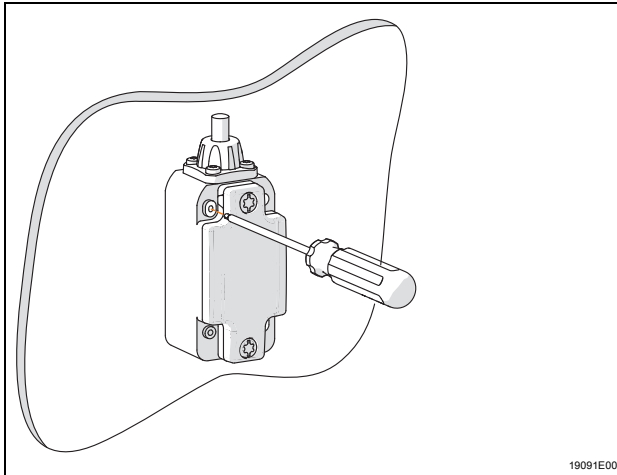


- Unplug the separated actuator (1).
 - The NC contact must be open.
 - The NO contact must be closed.



- Plug in the separated actuator (2).
 - The NC contact must be closed.
 - The NO contact must be open.

7.2.4 Wall Mounting



- Mount the position switch enclosure in a suitable location with a torque of 1.3 to 1.8 Nm.
- Mount the device carefully and only in accordance with the safety notes.
- Mount the device torsion-free only on a level surface.

7.3 Installation

| | |
|--|--|
| | DANGER |
| | <p>Explosion hazard due to improper installation or operation! Non-compliance results in severe or fatal injuries.</p> <ul style="list-style-type: none"> • Do not use position switch as a mechanical stop. • Protect it from changing position when used with a safety function. |
| | <p>Operation under difficult conditions, such as, in particular, on ships, requires additional measures to be taken for correct installation, depending on the place of use. Further information and instructions on this can be obtained from your regional sales contact on request.</p> |

7.3.1 Mains Connection

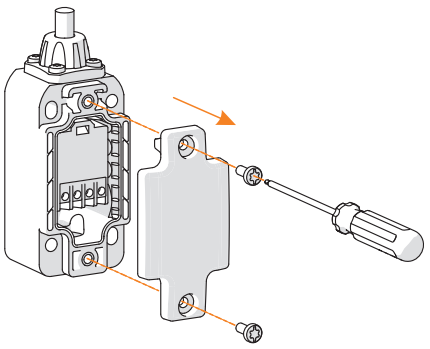
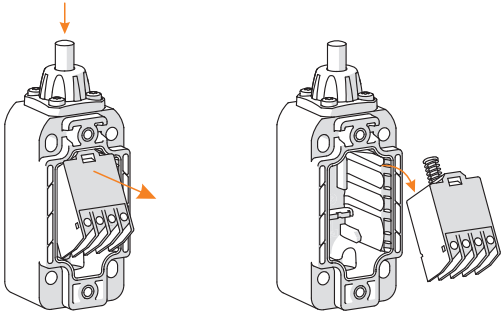
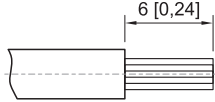
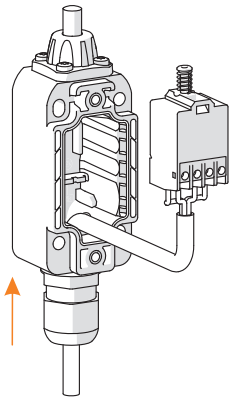
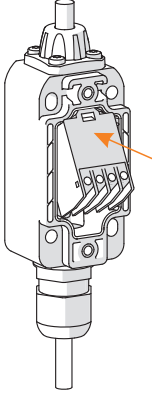
| | |
|--|---|
| | <p>If core end sleeves are used, they must be gas-tight and attached using a suitable tool.</p> |
|--|---|

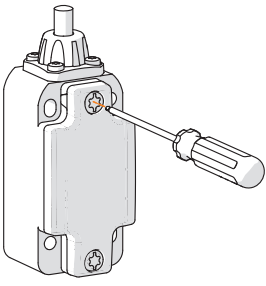
- The conductor must be connected carefully.
- The conductor insulation must reach to the terminal. Do not damage (nick) the conductor when stripping it.
- Ensure that the maximum permissible conductor temperatures are not exceeded by performing a suitable selection of electric lines used and means of running them.
- The specifications for the terminals are to be observed (see "Technical Data").

7.3.2 Back-Up Fuse

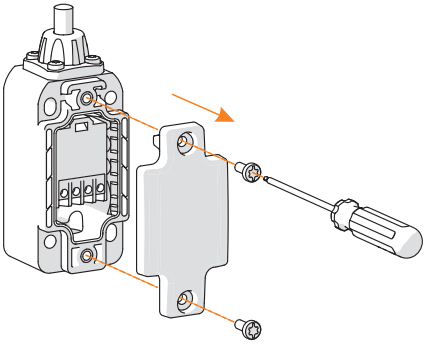
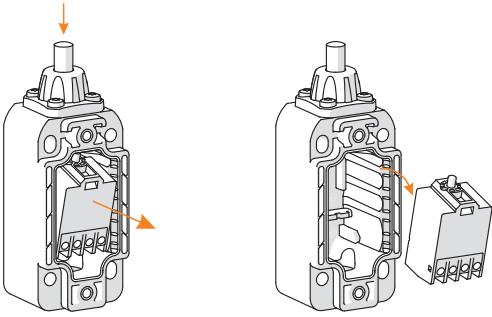
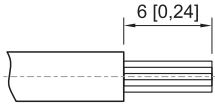
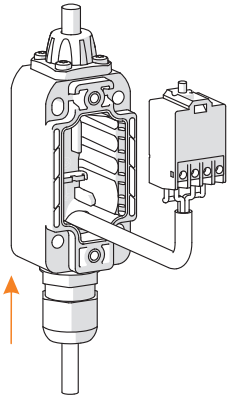
A back-up fuse with max. 6 A tripping characteristic gL/gG according to IEC 60269-1 can be used for short-circuit protection.

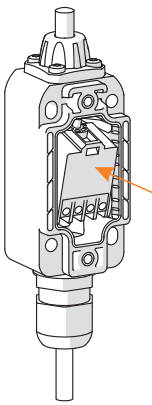
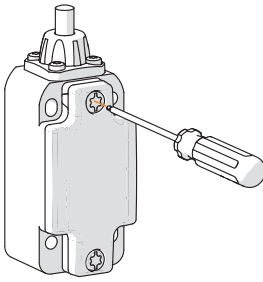
7.3.3 Snap Switch Connection (for 8070/2-2-...)

| | |
|---|--|
|  <p style="text-align: right; font-size: small;">19067E00</p> | <ul style="list-style-type: none"> • Loosen the enclosure cover screw (use a screwdriver Torx T20). • Remove the enclosure cover. |
|  <p style="text-align: center; font-size: small;">19068E00 19069E00</p> | <ul style="list-style-type: none"> • Press down on the actuator. • Remove the contact block. |
|  <p style="text-align: center; font-size: small;">18599E00</p> | <ul style="list-style-type: none"> • Strip the 6 mm connection line. • Do not damage the conductor when removing the insulation. |
|  <p style="text-align: center; font-size: small;">19070E00</p> | <ul style="list-style-type: none"> • Connect the connection line to the terminal on the contact block using a torque of 0.4 Nm. • Guide the connection line insulation to the clamping unit. |
|  <p style="text-align: center; font-size: small;">19071E00</p> | <ul style="list-style-type: none"> • Insert the contact block into the enclosure. |


| | |
|--|---|
|  <p style="text-align: right; font-size: small;">19072E00</p> | <ul style="list-style-type: none"> • Close the enclosure using the enclosure cover. • Fasten the enclosure cover with a torque of 1.5 to 2 Nm (use a screwdriver Torx T20). |
|--|---|

7.3.4 Slow-Action Circuit Connection


| | |
|--|--|
|  <p style="text-align: right; font-size: small;">19067E00</p> | <ul style="list-style-type: none"> • Loosen the enclosure cover screw (use a screwdriver Torx T20). • Remove the enclosure cover. |
|  <p style="text-align: right; font-size: small;">19073E00</p> <p style="text-align: right; font-size: small;">19074E00</p> | <ul style="list-style-type: none"> • Press the actuator and simultaneously tilt the contact block to the outside. • Remove the contact block. |
|  <p style="text-align: right; font-size: small;">18599E00</p> | <ul style="list-style-type: none"> • Strip the 6 mm connection line. • Do not damage the conductor when removing the insulation. |
|  <p style="text-align: right; font-size: small;">19075E00</p> | <ul style="list-style-type: none"> • Connect the connection line to the terminal on the contact block using a torque of 0.4 Nm. • Guide the connection line insulation to the clamping unit. |

| | |
|---|---|
|  <p>19076E00</p> | <ul style="list-style-type: none"> • Insert the contact block into the enclosure. |
|  <p>19072E00</p> | <ul style="list-style-type: none"> • Close the enclosure using the enclosure cover. • Fasten the enclosure cover with a torque of 1.5 to 2 Nm (use a screwdriver Torx T20). |

7.3.5 Cable Entry Assembly

| | |
|---|---|
|  | <p>Cable entry assembly, see Brief Instructions attached.</p> |
|---|---|

8 Commissioning

| | |
|---|---|
|  | <p style="text-align: center;">DANGER</p> <p>Explosion hazard due to incorrect installation! Non-compliance results in severe or fatal injuries.</p> <ul style="list-style-type: none"> • Check the device for proper installation before commissioning. • Comply with national regulations. |
|---|---|

Before commissioning, ensure the following:

- Check to see if the enclosure is damaged.
- Check to see if parts of the flameproof enclosure are damaged.
- If necessary, remove foreign bodies.
- If necessary, clean the connection chamber.
- Check if the conductors have been inserted correctly.
- Check to see if the conductors / wires have been installed properly.
- Check if all screws and nuts have been tightened firmly.
- Check whether all the cable entries and stopping plugs have been tightened firmly.

9 Maintenance, Overhaul, Repair



9.1 Maintenance

- Consult the relevant national regulations to determine the type and extent of inspections.
- Adapt inspection intervals according to the operating conditions.


At a minimum, check the following points during maintenance work on the device:

- Firm fit of the conductors,
- Compliance with the permissible temperatures (according to IEC/EN 60079),
- Damage to the enclosure and seals.

9.2 Overhaul

| | |
|--|--|
|  | DANGER |
| | <p>Overheating and explosion hazard due to defective switching contacts! Non-compliance results in severe or fatal injuries.</p> <ul style="list-style-type: none"> • Replace the switch after each short circuit in the main circuit (the element is hermetically sealed and the state of the switching contacts cannot be checked). |
|  | Observe the relevant national regulations in the country of use. |

9.3 Repair

| | |
|---|--|
|  | DANGER |
| | <p>Explosion hazard due to improper repair! Non-compliance results in severe or fatal injuries.</p> <ul style="list-style-type: none"> • Repair work on the devices must be performed only by R. STAHL Schaltgeräte GmbH. |

9.4 Returning the Device

- Only return or package the devices after consulting R. STAHL!
Contact the responsible representative from R. STAHL.

R. STAHL's customer service is available to handle returns if repair or service is required.

- Contact customer service personally.

or

- Go to the r-stahl.com website.
- Under "Support" > "RMA" > select "RMA-REQUEST".
- Fill out the form and send it.
You will automatically receive an RMA form via email. Please print this file off.
- Send the device along with the RMA form in the packaging to
R. STAHL Schaltgeräte GmbH (refer to chapter 1.1 for the address).

10 Cleaning

- To avoid electrostatic charging, the devices located in potentially explosive areas may only be cleaned using a damp cloth.
- When cleaning with a damp cloth, use water or mild, non-abrasive, non-scratching cleaning agents.
- Do not use aggressive detergents or solvents.

11 Disposal

- Observe national and local regulations and statutory regulation regarding disposal.
- Separate materials when sending it for recycling.
- Ensure environmentally friendly disposal of all components according to the statutory regulations.

12 Accessories and Spare Parts

NOTICE

Malfunction or damage to the device due to the use of non-original components.

Non-compliance can result in material damage.

- Use only original accessories and spare parts from
R. STAHL Schaltgeräte GmbH.



For accessories and spare parts, see data sheet on our homepage r-stahl.com.