

## **Betriebsanleitung**

**Vorsatz für Mess- und  
Anzeigegeräte**

**> 8603**



## 1 Inhaltsverzeichnis

---

1	Inhaltsverzeichnis .....	2
2	Allgemeine Angaben .....	2
2.1	Hersteller .....	2
2.2	Angaben zur Betriebsanleitung .....	2
2.3	Konformität zu Normen und Bestimmungen .....	2
3	Verwendete Symbole .....	3
4	Allgemeine Sicherheitshinweise .....	3
4.1	Aufbewahrung der Anleitung .....	3
4.2	Umbauten und Änderungen .....	4
4.3	Sonderausführungen .....	4
5	Bestimmungsgemäße Verwendung .....	4
6	Technische Daten .....	4
7	Transport und Lagerung .....	4
8	Installation .....	5
8.1	Maßangaben / Befestigungsmaße .....	5
9	Montage und Demontage .....	6
10	Inbetriebnahme .....	6
11	Instandhaltung, Wartung und Störbeseitigung .....	7
12	Reinigung .....	7
13	Entsorgung .....	7

## 2 Allgemeine Angaben

---

### 2.1 Hersteller

R. STAHL Schaltgeräte GmbH  
Am Bahnhof 30  
74638 Waldenburg  
Germany

Tel.: +49 7942 943-0  
Fax: +49 7942 943-4333  
Internet: r-stahl.com





### 2.2 Angaben zur Betriebsanleitung

ID-Nr. 155937 / 8603601300  
Publikationsnummer: 2021-01-25·BA00·III·de·05

### 2.3 Konformität zu Normen und Bestimmungen

Die Konformität zu Normen und Bestimmungen kann den entsprechenden Zertifikaten und der Herstellererklärung (z. B. EG-Konformitätserklärung) entnommen werden. Diese Dokumente können unter r-stahl.com abgerufen werden.





### 3 Verwendete Symbole

	<b>Sicherheitshinweise</b> <b>Nichtbeachtung kann zu Sachschäden, schweren Verletzungen oder zum Tod führen.</b> Die Sicherheitshinweise dieser Betriebsanleitung und auf dem Gerät sind unbedingt zu beachten!
	<b>Warnzeichen</b> Gefahr durch explosionsfähige Atmosphäre!
	<b>Warnzeichen</b> Gefahr durch spannungsführende Teile!
	<b>Hinweis</b> Diese Grafik kennzeichnet wichtige Zusatzinformationen, Tipps und Empfehlungen.

### 4 Allgemeine Sicherheitshinweise

#### 4.1 Aufbewahrung der Anleitung



Die Betriebsanleitung ist sorgfältig zu lesen und am Geräteeinbauort aufzubewahren. Für den ordnungsgemäßen Betrieb sind alle der Lieferung beigelegten Dokumente sowie die Betriebsanleitungen der anzuschließenden Geräte zu beachten.

 <b>WARNUNG</b>	
	<b>Geräte nur für den zugelassenen Einsatzzweck verwenden!</b> ► Für Schäden, die durch fehlerhaften oder unzulässigen Einsatz sowie durch Nichtbeachtung dieser Betriebsanleitung entstehen, übernehmen wir keine Haftung. ► Das Gerät darf nur im unbeschädigten Zustand betrieben werden.
 <b>WARNUNG</b>	
	<b>Kein unbefugtes Arbeiten am Gerät!</b> Installation, Instandhaltung, Wartung und Störbeseitigung darf nur von dazu befugtem und entsprechend geschultem Personal durchgeführt werden.

#### Beachten Sie Folgendes bei Installation und Betrieb:

- Beschädigungen können den Explosionsschutz aufheben
- Nationale und örtliche Sicherheitsvorschriften
- Nationale und örtliche Unfallverhütungsvorschriften
- Nationale und örtliche Montage- und Errichtungsvorschriften
- Allgemein anerkannte Regeln der Technik
- Sicherheitshinweise dieser Betriebsanleitung
- Kennwerte und Bemessungsbetriebsbedingungen der Typ- und Datenschilder
- Zusätzliche Hinweisschilder auf dem Gerät

## 4.2 Umbauten und Änderungen

 <b>WARNUNG</b>	
	<b>Umbauten und Änderungen am Gerät sind nicht zulässig.</b> Für Schäden, die durch Umbauten und Änderungen entstehen, übernehmen wir weder Haftung noch Gewährleistungsverpflichtungen.

## 4.3 Sonderausführungen

Sonderausführungen können bei zusätzlichen/abweichenden Bestelloptionen von den hier beschriebenen Darstellungen abweichen.

## 5 Bestimmungsgemäße Verwendung

---

Der Vorsatz dient zum Einbau in Gehäusedeckel und Gehäusewände der Zündschutzart Erhöhte Sicherheit „e“ gemäß

- ▶ IEC/EN 60079-0
- ▶ IEC/EN 60079-7
- ▶ IEC/EN 60079-31

## 6 Technische Daten

---

<b>Ausführung</b>	<b>8603</b>
Explosionsschutz	
Global (IECEX)	
Gas und Staub	IECEX PTB 06.0083 U Ex eb IIC Gb Ex tb IIIC Db
Europa (ATEX)	
Gas und Staub	PTB 00 ATEX 3106 U ⊕ II 2 G Ex eb IIC Gb ⊕ II 2 D Ex tb IIIC Db
Umgebungstemperatur	-60 ... +76 °C
Material	
Rahmen	Polyamid
Schauscheibe	Glas
Anzugsdrehmoment	Befestigungsschrauben: 1,2 Nm
Schutzart	IP66 gem. IEC/EN 60529

## 7 Transport und Lagerung

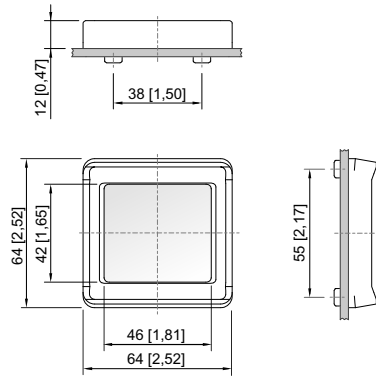
---

- ▶ Transport und Lagerung sind nur in Originalverpackung gestattet.
- ▶ Die Geräte sind trocken und erschütterungsfrei zu lagern.

## 8 Installation

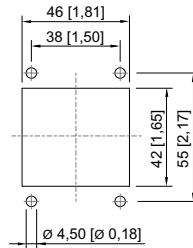
### 8.1 Maßangaben / Befestigungsmaße

Maßzeichnungen (alle Maße in mm [Zoll]) – Änderungen vorbehalten



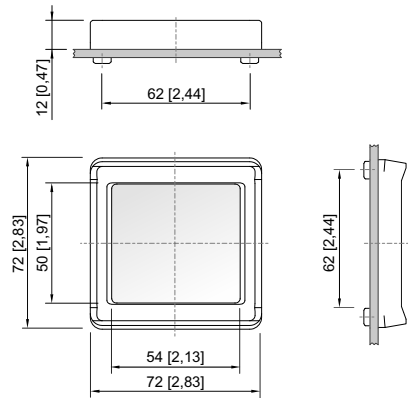
04654E00

**8603/11**



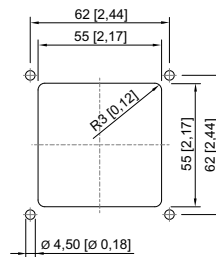
05968E00

**Öffnungsbild**



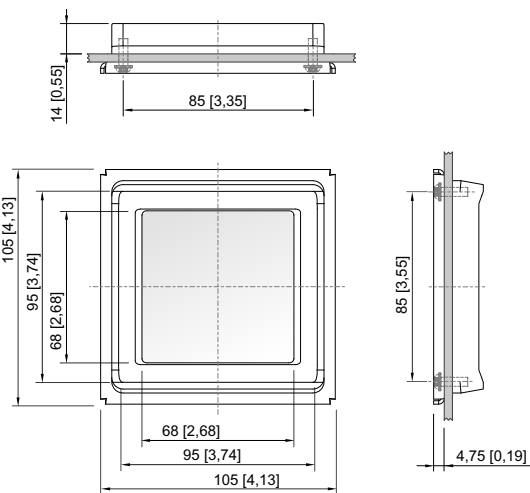
04655E00

**8603/21**



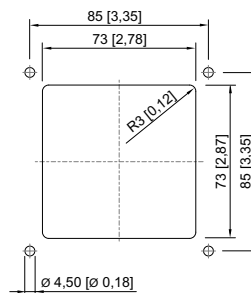
05969E00

**Öffnungsbild**



04658E00

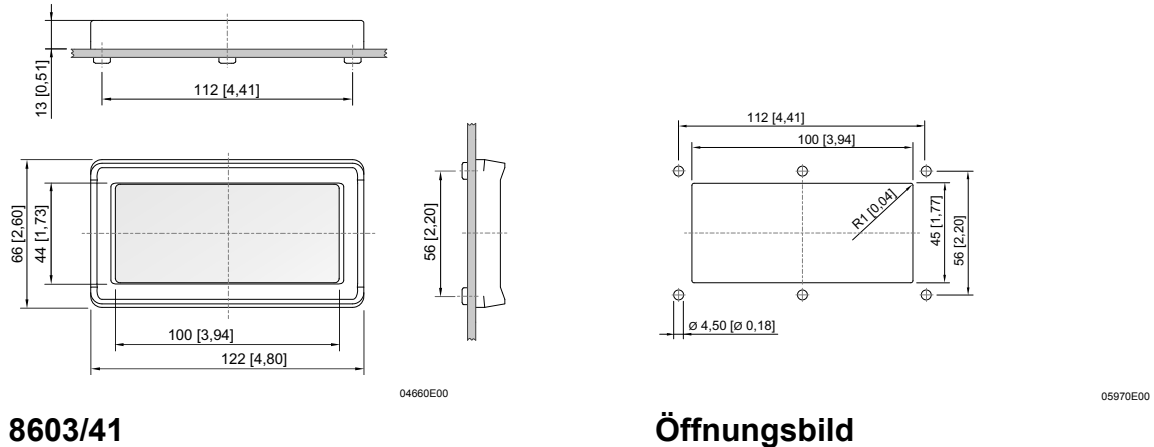
**8603/31**



05948E00

**Öffnungsbild**

### Maßzeichnungen (alle Maße in mm [Zoll]) – Änderungen vorbehalten

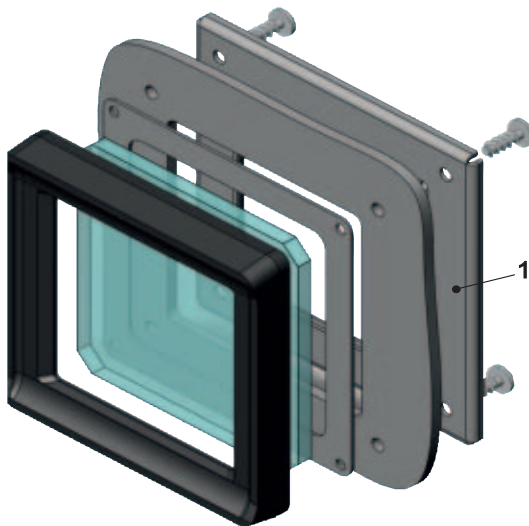


#### HINWEIS



Die empfohlene Dicke der Gehäusewände, in welche die Vorsätze eingebaut werden können, liegt im Bereich von 1,5 mm bis 4 mm.

## 9 Montage und Demontage



#### Hinweis

1) nur Ausführung 8603/31

05854E00

- ▶ Vorsatz auf Gehäusedeckel mit passenden Ausstanzungen setzen.  
Die Dichtung muss plan zwischen Deckelaußenseite und Rahmen liegen.
- ▶ Befestigungsschrauben mit vorgegebenem Anzugsdrehmoment (1,2 Nm) anziehen.

## 10 Inbetriebnahme



### Stellen Sie vor der Inbetriebnahme sicher, dass

- ▶ keine Komponenten beschädigt sind
- ▶ das Gerät vorschriftsmäßig installiert ist
- ▶ sich keine Fremdkörper im Gerät befinden
- ▶ alle lösbaren Verbindungen fest angezogen sind
- ▶ die vorgeschriebenen Anzugsdrehmomente eingehalten sind
- ▶ die Auflageflächen für die Vorsätze plan sind

## 11 Instandhaltung, Wartung und Störbeseitigung

---

Die Art und der Umfang der Prüfungen ist den entsprechenden nationalen Vorschriften zu entnehmen. Die Fristen sind so zu bemessen, dass entstehende Mängel, mit denen gerechnet werden muss, rechtzeitig festgestellt werden.

 <b>WARNUNG</b>	
	<b>Gefahr durch Stromschlag!</b> Vor dem Öffnen des Gerätes Spannungsversorgung unterbrechen.

**Überprüfen Sie bei der Wartung folgende Punkte:**

- ▶ fester Sitz der Leitungen
- ▶ Einhaltung der zulässigen Temperaturen (gemäß IEC/EN 60079)
- ▶ Beschädigungen am Gehäuse und an den Dichtungen
- ▶ lösbare Verbindungen, z. B. Schrauben auf festen Sitz
- ▶ fester Sitz des Vorsatzes

## 12 Reinigung

---

- ▶ Das Gerät darf nur mit einem feuchtem Tuch gereinigt werden.

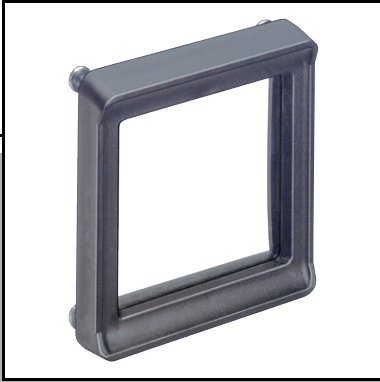
## 13 Entsorgung

---

- ▶ Beachten Sie die nationalen Vorschriften zur Abfallbeseitigung.







# Operating Instructions

## Bezel for Measuring Instruments and Indicating Devices

> 8603



## 1 Contents

---

1	Contents .....	2
2	General Information .....	2
2.1	Manufacturer .....	2
2.2	Operating Instructions Information .....	2
2.3	Conformity to Standards and Regulations .....	2
3	Symbols Used .....	3
4	General Safety Instructions .....	3
4.1	Operating Instructions Storage .....	3
4.2	Alterations and Modifications .....	4
4.3	Special Versions .....	4
5	Intended Use .....	4
6	Technical Data .....	4
7	Transport and Storage .....	4
8	Installation .....	5
8.1	Dimensions / Mounting Dimensions .....	5
9	Mounting and Dismounting .....	6
10	Putting into Service .....	6
11	Maintenance, Overhaul and Repair .....	7
12	Cleaning .....	7
13	Disposal .....	7

## 2 General Information

---

### 2.1 Manufacturer

R. STAHL Schaltgeräte GmbH  
Am Bahnhof 30  
74638 Waldenburg  
Germany

Tel.: +49 7942 943-0  
Fax: +49 7942 943-4333  
Internet: r-stahl.com





### 2.2 Operating Instructions Information

ID-No.: 155937 / 8603601300  
Publication Code: 2021-01-25·BA00·III·en·05

### 2.3 Conformity to Standards and Regulations

The conformity to the standards and regulations is specified in the corresponding certificates and declarations of the manufacturer (e.g. EC Declaration of Conformity). These documents are available for download on the internet page r-stahl.com.





### 3 Symbols Used

	<p><b>Safety instructions</b>  <b>Non-observance can result in damage to equipment, serious injuries or death.</b>                  The safety instructions contained in these operating instructions and affixed to the device must be observed!</p>
	<p><b>Warning symbol</b>                  Danger due to explosive atmosphere!</p>
	<p><b>Warning symbol</b>                  Danger due to live parts!</p>
	<p><b>Notice</b>                  This graphic marks important additional information, tips and recommendations.</p>

### 4 General Safety Instructions

#### 4.1 Operating Instructions Storage



Read these operating instructions carefully and store them near the installation place. For correct operation, please observe all other documents enclosed in this delivery and the operating instructions of the equipment to be connected.

 <b>WARNING</b>	
	<p><b>Use the devices only for their intended purpose!</b></p> <ul style="list-style-type: none"> <li>▶ We cannot be held liable for damage caused by an incorrect or unauthorized use or by non-observance of these operating instructions.</li> <li>▶ Use the device only if it is undamaged.</li> </ul>
 <b>WARNING</b>	
	<p><b>Any unauthorized work on the device is prohibited!</b>                  Installation, maintenance, overhaul and repair may only be carried out by appropriately authorized and trained personnel.</p>

**Observe the following information during installation and operation:**

- ▶ Any damage can invalidate the explosion protection
- ▶ National and local safety regulations
- ▶ National and local accident prevention regulations
- ▶ National and local assembly and installation regulations
- ▶ Generally recognized technical regulations
- ▶ Safety instructions in these operating instructions
- ▶ Characteristic values and rated operating conditions on the rating and data plates
- ▶ Additional instruction plates fixed directly to the device

## 4.2 Alterations and Modifications

 <b>WARNING</b>	
	<p><b>Alterations and modifications to the device are not permitted.</b> We shall not accept any liability or warranty obligations for damage resulting from alterations and modifications.</p>

## 4.3 Special Versions

In case of additional/different order options, special versions may differ from the description given here.

## 5 Intended Use

The bezel is used for installation in enclosure covers and enclosure walls of type of protection increased safety "e" according to

- ▶ IEC/EN 60079-0
- ▶ IEC/EN 60079-7
- ▶ IEC/EN 60079-31

## 6 Technical Data

Version	8603
Explosion protection	
Global (IECEX)	
Gas and dust	IECEX PTB 06.0083 U Ex eb IIC Gb Ex tb IIIC Db
Europe (ATEX)	
Gas and dust	PTB 00 ATEX 3106 U ⊕ II 2 G Ex eb IIC Gb ⊕ II 2 D Ex tb IIIC Db
Ambient temperature	-60 ... +76 °C
Material	
Frame	polyamide
Inspection window	glass
Tightening torque	fastening screws: 1.2 Nm
Degree of protection	IP66 acc. to IEC/EN 60529

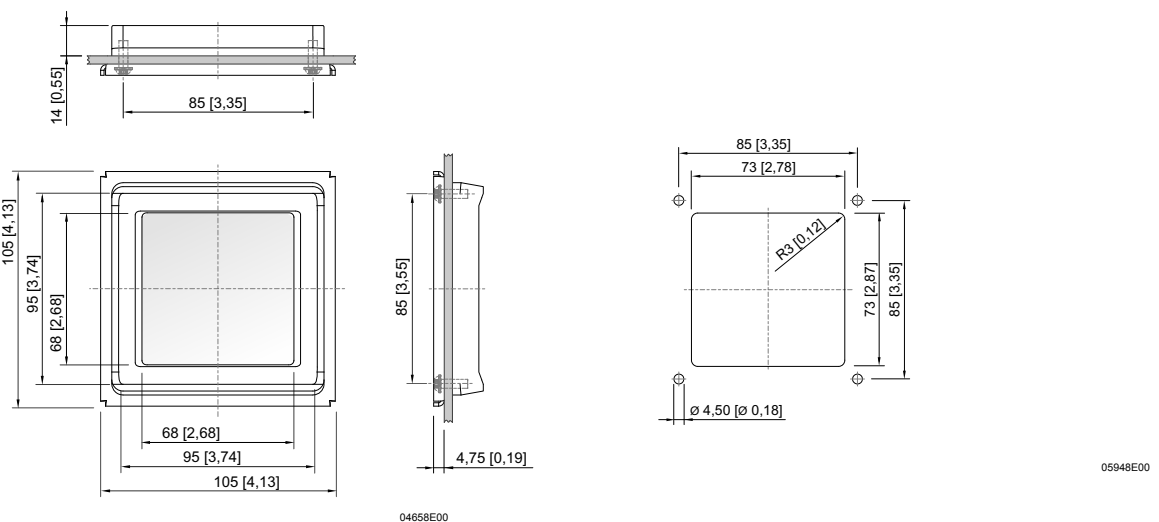
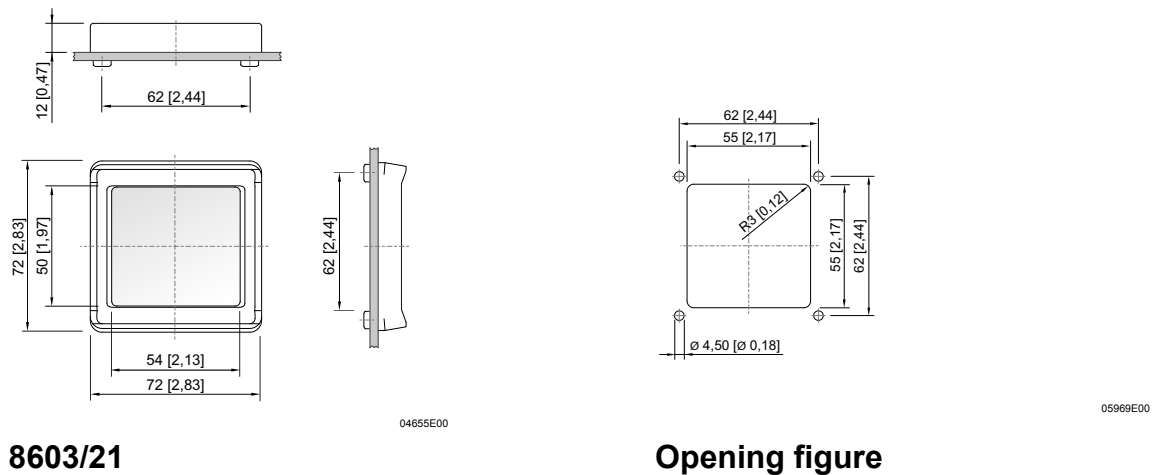
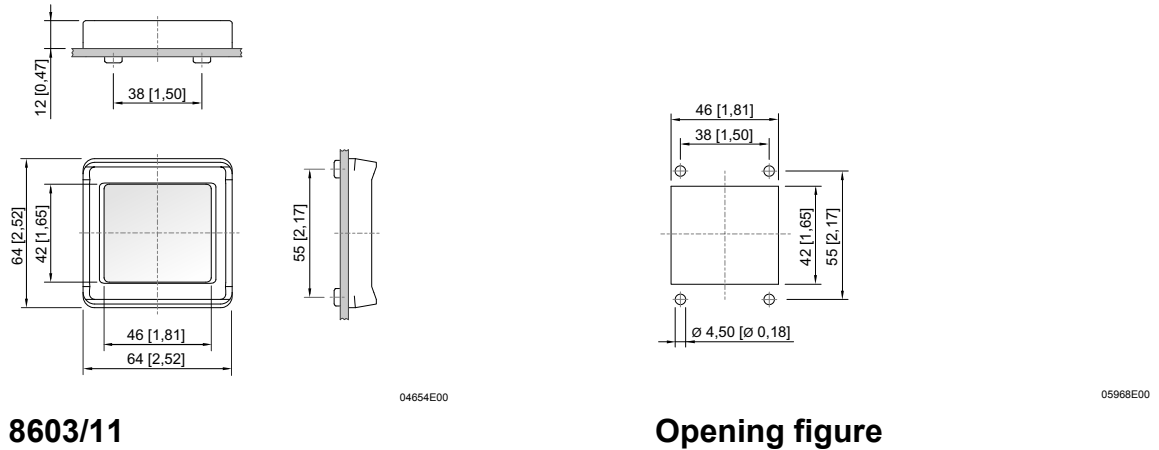
## 7 Transport and Storage

- ▶ Transport and storage are permitted only in the original packaging.
- ▶ The devices must be stored in a dry place and vibration-free.

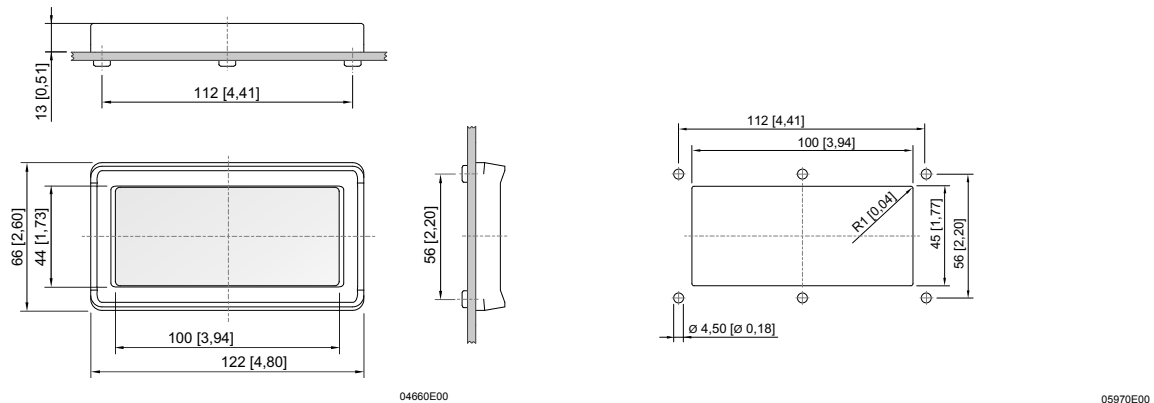
## 8 Installation

### 8.1 Dimensions / Mounting Dimensions

Dimensional drawings (all dimensions in mm [inches]) – Subject to modification



### Dimensional drawings (all dimensions in mm [inches]) – Subject to modification



**8603/41**

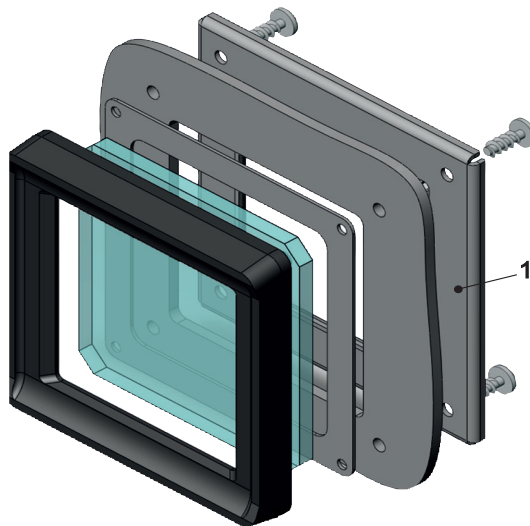
**Opening figure**

#### NOTE



The recommended thickness of the enclosure walls into which the bezels are built ranges from 1.5 mm to 4 mm.

## 9 Mounting and Dismounting



#### Notice

1) version 8603/31 only

05854E00

- ▶ Place the bezel with suitable cutouts on the enclosure cover.  
The seal must lie flat between the cover exterior and the frame.
- ▶ Tighten the fastening screws to the specified tightening torque (1.2 Nm).

## 10 Putting into Service

### Before putting into service, ensure that


- ▶ no components are damaged
- ▶ the device has been installed according to regulations
- ▶ there are no foreign bodies inside the device
- ▶ all screws and nuts have been firmly tightened
- ▶ the prescribed tightening torques have been observed
- ▶ the bearing surfaces for the attachments are flat

---

## 11 Maintenance, Overhaul and Repair

---

Consult the relevant national regulations to determine the type and extent of inspections. Plan the intervals such that any defects in the equipment which may be anticipated are promptly detected.

⚠ WARNING	
	<b>Risk of electric shock!</b> Before opening the device, disconnect it from the power supply.

**The following details must be checked during maintenance:**

- ▶ Cables are held securely in place
- ▶ Compliance with the permitted temperatures (according to IEC/EN 60079)
- ▶ Damage to the enclosure and seals
- ▶ Check if screws and nuts are tight.

---

## 12 Cleaning

---

- ▶ The device may only be cleaned with a damp cloth.

---

## 13 Disposal

---

- ▶ Observe the national waste disposal regulations.

**Konformitätsbescheinigung**  
*Attestation of Conformity*  
*Attestation Écrite de Conformité*



**R. STAHL Schaltgeräte GmbH • Am Bahnhof 30 • 74638 Waldenburg, Germany**  
 erklärt in alleiniger Verantwortung, *declares in its sole responsibility, déclare sous sa seule responsabilité,*

dass das Produkt: **Vorsatz für Mess- und Anzeigeräte**  
*that the product: Bezel for measuring instruments and indicating devices*  
*que le produit: Fenêtre pour indicateurs et instruments de mesure*

Typ(en), *type(s)*, *type(s)*: **8603/\***

mit den Anforderungen der folgenden Richtlinien und Normen übereinstimmt.  
*is in conformity with the requirements of the following directives and standards.*  
*est conforme aux exigences des directives et des normes suivantes.*

<b>Richtlinie(n)</b> <i>Directive(s)</i> <i>Directive(s)</i>	<b>Norm(en)</b> <i>Standard(s)</i> <i>Norme(s)</i>
2014/34/EU <b>ATEX-Richtlinie</b> 2014/34/EU <i>ATEX Directive</i> 2014/34/UE <i>Directive ATEX</i>	EN 60079-0:2012+A11:2013 EN 60079-7:2015 EN 60079-31:2014
<b>Kennzeichnung, marking, marquage:</b>	<b>II 2 G Ex eb IIC Gb</b> <b>II 2 D Ex tb IIIC Db</b> <span style="float: right;"><b>NB0158</b></span>
<b>EG/EU-Baumusterprüfbescheinigung:</b> <i>EC/EU Type Examination Certificate:</i> <i>Attestation d'examen CE/UE de type:</i>	<b>PTB 00 ATEX 3106 U</b> (Physikalisch-Technische Bundesanstalt, Bundesallee 100, 38116 Braunschweig, Germany)
<b>Produktnormen nach Niederspannungsrichtlinie:</b> <i>Product standards according to Low Voltage Directive:</i> <i>Normes des produit pour la Directive Basse Tension:</i>	EN 62208:2011
2011/65/EU <b>RoHS-Richtlinie</b> 2011/65/EU <i>RoHS Directive</i> 2011/65/UE <i>Directive RoHS</i>	EN 50581:2012

Spezifische Merkmale und Bedingungen für den Einbau siehe Betriebsanleitung.  
*Specific characteristics and how to incorporate see operating instructions.*  
*Caractéristiques et conditions spécifiques pour l'installation voir le mode d'emploi.*

Waldenburg, 2016-04-20

Ort und Datum  
*Place and date*  
*Lieu et date*

i.V.

Holger Semrau  
 Leiter Entwicklung Schaltgeräte  
*Director R&D Switchgear*  
*Directeur R&D Appareillage*

i.V.

J.-P. Rückgauer  
 Leiter Qualitätsmanagement  
*Director Quality Management*  
*Directeur Assurance de Qualité*