



Manual de instrucciones

Interrupor automático diferencial

> 8562/5



1 Índice

1	Índice	2
2	Información general	2
3	Instrucciones de seguridad	3
4	Conformidad con las normas y disposiciones	3
5	Funcionamiento del interruptor automático diferencial tipo 8562/5	3
6	Datos técnicos	4
7	Agrupación y montaje	6
8	Instalación	7
9	Puesta en servicio	8
10	Mantenimiento	8
11	Transporte y almacenamiento	9
12	Eliminación	9
13	Declaración CE de conformidad	10

2 Información general

2.1 Fabricante

R. STAHL Schaltgeräte GmbH
Am Bahnhof 30
D-74638 Waldenburg
Teléfono: +49 7942 943-0
Fax: +49 7942 943-4333
Internet: www.stahl-ex.com

2.2 Indicaciones relativas al manual de instrucciones

N° de identidad: 149930 / 8562613300
N° de publicación: 2024-07-03·BA00·III·es·08
Modificaciones técnicas reservadas.

2.3 Símbolos



¡Atención!

Este símbolo gráfico señala indicaciones cuya inobservancia puede poner en peligro su salud o la capacidad funcional del aparato o de los componentes.



Indicación

Este símbolo gráfico señala importantes informaciones adicionales, consejos y recomendaciones.

3 Instrucciones de seguridad

En este capítulo están reunidas las medidas de seguridad más importantes. Sirve de complemento a las correspondientes prescripciones cuyo estudio es obligación del personal responsable.

Cuando se trabaje en atmósferas potencialmente explosivas, la seguridad de las personas y de las instalaciones depende del cumplimiento de todas las prescripciones de seguridad pertinentes. Por ello, sobre el personal de montaje y de mantenimiento recae una especial responsabilidad. El requisito es un conocimiento exacto de las prescripciones y disposiciones vigentes.



Como usuario deberá tener en cuenta:

- ▶ Las normas nacionales de seguridad y de prevención de accidentes.
- ▶ Los reglamentos nacionales sobre montaje e instalación (p. ej., la norma IEC/EN 60079-14).
- ▶ Las reglas de la técnica generalmente reconocidas.
- ▶ Las instrucciones y las indicaciones sobre seguridad de este manual de instrucciones.
- ▶ Los parámetros característicos y las condiciones de utilización asignadas que aparecen en las placas de tipo y de características.
- ▶ Los rótulos de advertencia dispuestos en el aparato
- ▶ de que desperfectos en el aparato pueden anular la protección contra explosiones.

Utilice el aparato **conforme al uso previsto** sólo para la aplicación prevista permitida (véase "Funcionamiento del interruptor automático diferencial tipo 8562/5" en la página 3). El uso impropio y defectuoso, así como la inobservancia de las indicaciones del presente manual de instrucciones, descartarán cualquier prestación de garantía por nuestra parte. No está permitido efectuar reformas ni modificaciones en los aparatos, que afecten a la protección contra explosiones. Monte y haga funcionar los aparatos únicamente en estado intacto, seco y limpio.



4 Conformidad con las normas y disposiciones

Véanse los certificados y la Declaración de Conformidad CE: www.stahl-ex.com

5 Funcionamiento del interruptor automático diferencial tipo 8562/5

El interruptor automático diferencial de la serie 8562 protege a las personas en zonas con riesgo de explosión. Si se sobrepasa la corriente de activación, desactiva las instalaciones eléctricas en un tiempo de desconexión muy breve. Está previsto para ser montado en una envolvente del tipo de protección seguridad aumentada "e".

6 Datos técnicos

Protección contra explosiones	
Protección contra explosión de gas	
ATEX	 II 2 G Ex d e IIC Gb  I M 2 Ex d e I Mb
IECEX	Ex d e IIC Ex d e I
Certificados	
ATEX	PTB 02 ATEX 1049 U
IECEX	IECEX PTB 06.0062U
Datos eléctricos	
Tiempo de disparo a la corriente diferencial asignada	< 40 ms
Tensión de servicio	2 polos: 230 V AC 4 polos: 230 / 400 V AC
Tensión mínima $U_{b\text{mín}}$	2 polos: 110 V AC 4 polos: 180 V AC
Tensión máxima $U_{b\text{máx}}$	2 polos: 265 V AC 4 polos: 455 V AC
Corriente de utilización asignada y corriente diferencial nominal	2 polos (54 mm): $I_N = 16 \text{ A}$; $I_{fN} = 10 \text{ mA}$ $I_N = 25 / 40 \text{ A}$; $I_{fN} = 30 / 100 / 300 / 500 \text{ mA}$ 4 polos (99 mm): $I_N = 25 / 40 \text{ A}$; $I_{fN} = 30 / 100 / 300 / 500 \text{ mA}$
Temperatura ambiental	- 20 ... + 60 °C
Número de polos	2 polos; 4 polos
Indicación	Adequado para corriente alterna y corriente continua pulsante. El interruptor posee una tecla de verificación manejable desde fuera con la que se verifica la función del interruptor automático diferencial. Interruptor automático diferencial selectivo a petición.
Versión	Tipo A, sensible a corrientes pulsantes según IEC/EN 61008
Frecuencia asignada	50 / 60 Hz
Poder asignado de cierre y corte	500 A (o $10 \times I_N$)
Poder diferencial asignado de cierre y corte $I_{\square m}$	500 A (o $10 \times I_N$)
Corriente de cortocircuito asignada condicionada I_{NC}	6000 A
Corriente diferencial de cortocircuito asignada condicionada $I_{\square C}$	10000 A
Función de seccionamiento	Sí (IEC/EN 61008)
Material	
Envolvente	Resina epoxi
Tipo de protección	Grado de protección según IEC/EN 60529 Conexiones IP20


Datos mecánicos											
Vida útil											
Mecánica	2x10 ⁴ ciclos de maniobra										
Eléctrica	10 ⁴ ciclos de maniobra										
Resistencia a corrientes de choque	250 A, 8 / 20 µs										
Contacto auxiliar											
Versión	véase cuadros de conexiones										
Interruptor auxiliar	El interruptor auxiliar señala el estado del elemento de protección (conectado/desconectado), independientemente de que sea maniobrado de forma manual o automática.										
	Corriente de utilización asignada [A]	AC-14	230 V AC	5 A							
		DC-12	60 V DC	1 A							
		DC-12	48 V DC	2 A							
		DC-12	24 V DC	4 A							
	Tensión de conmutación mínima	AC	24 V								
		DC	24 V								
	Corriente de conmutación mínima	AC	10 mA								
		DC	200 mA								
	Corriente límite asignada de cortocircuito: Protección adicional mediante cortacircuitos fusible 6 A gG	1 kA									
Fusible de seguridad	Valores máximos de la corriente de cortocircuito condicionada										
	Interruptor automático diferencial dispuesto a continuación	Fusible antepuesto tipo gG									
		Valores nominales del fusible									
	Tipo	I _N [A]	16 A	25 A	32 A	40 A	50 A	63 A	80 A	100 A	
	8562/52	16	100 kA	100 kA	80 kA	50 kA	40 kA	25 kA	16 kA	10 kA	
	2 polos	25	100 kA	100 kA	80 kA	50 kA	40 kA	25 kA	16 kA	10 kA	
		40	100 kA	100 kA	80 kA	50 kA	40 kA	25 kA	16 kA	10 kA	
	8562/54	25	100 kA	100 kA	80 kA	50 kA	40 kA	25 kA	16 kA	10 kA	
	4 polos	40	100 kA	100 kA	80 kA	50 kA	40 kA	25 kA	16 kA	10 kA	
	Control de sobrecarga										
	Tipo 8562/5					Cortacircuito fusible gG					
	16 A					10 A					
	25 A					20 A					
	40 A					32 A					

☞ Si la condiciones de funcionamiento son diferentes, póngase en contacto con el fabricante. Encontrará más datos técnicos en el catálogo de STAHL, o bien lo recibirá bajo demanda.

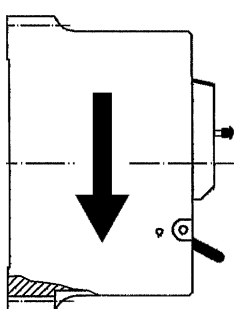
☞ La clase de temperatura depende de las condiciones de montaje de la envolvente de protección.

☞ Sustituya el interruptor automático diferencial una vez finalizada su vida útil para seguir garantizando la función de protección.

7 Agrupación y montaje

 Los aparatos son componentes a prueba de explosión según IEC/EN 60079-0. Deben montarse en una envolvente del modo de protección "Seguridad aumentada e"; por ejemplo, en una envolvente del tipo 8146/5 de la empresa R. STAHL Schaltgeräte GmbH.

7.1 Posición de montaje

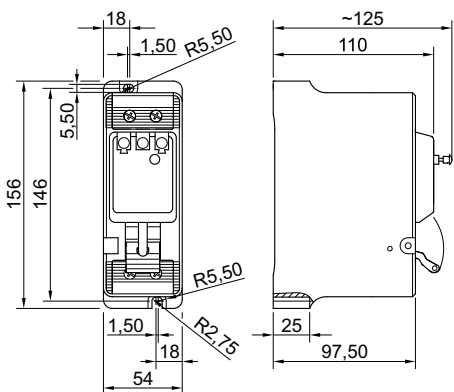


Vertical,
Empuñadura abajo

04934T00

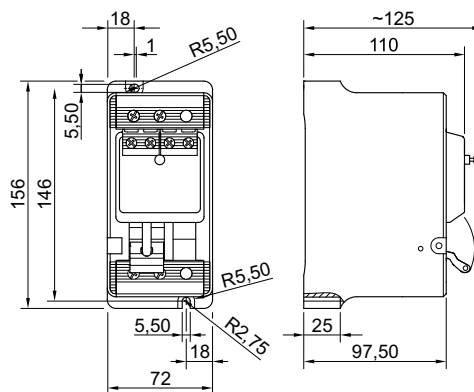
7.2 Esquemas de medidas

(todas las cotas en mm) - sujetas a modificaciones



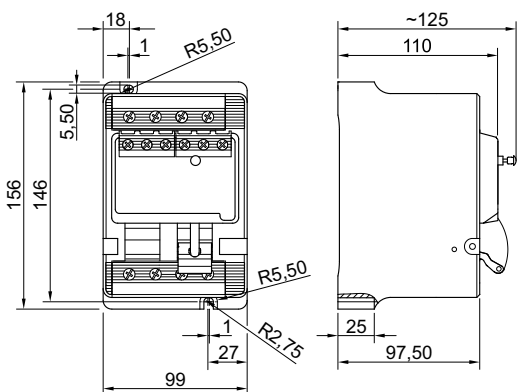
04644E00

Interruptor automático diferencial, 2 polos, 8562/52-...



04646E00

Interruptor automático diferencial, 2 polos + 1 contacto auxiliar, 8562/53-...



04645E00

Interruptor automático diferencial, 4 polos, 8562/54-...

8 Instalación

8.1 Conexión a la red



Realice la conexión de cable con especial cuidado.

Asegure mediante una selección adecuada de los cables utilizados, así como por el tipo de tendido, que no se sobrepasen las temperaturas máximas admisibles en los conductores.

Respete exactamente una longitud de 10, 17 ó 21 mm al quitar el aislamiento, con el fin de asegurar la línea de fuga (véase capítulo „Secciones de conexión nominales“).

¡Al quitar el aislamiento, no debe dañarse el conductor (entalladura)!

En caso de conexión directa sólo son admisibles cables resistentes al calor.

8.2 Secciones de conexión nominales

Se pueden utilizar conductores de cobre unifilares, multifilares o de hilo fino. Debajo de un borne se pueden instalar 1 o 2 conductores con la misma sección. Ambos conductores deben ser del mismo material. No es necesario tomar ninguna medida preparatoria antes de conectar los conductores.

☞ Cuando use virolas de cable, monte éstas de forma hermética a los gases con una herramienta adecuada.

Conductor	Bornes de contacto principal	Bornes de contacto auxiliar
Un solo alambre	2 x 1,5 ... 10 mm ² *	2 x 0,75 ... 2,5 mm ²
	 <small>04935T00</small>	 <small>04937T00</small>
Múltiples alambres finos	1 x 10 mm ² (Doblar el extremo del conductor)	
	 <small>04938T00</small> <small>04939T00</small>	
	2 x 1,5 ... 6 mm ²	2 x 0,75 ... 1,5 mm ²
	 <small>04940T00</small>	 <small>04941T00</small>
Pares de apriete admisibles para las posibilidades de embornado mencionadas*	3,0 Nm	1,0 ... 1,2 Nm
* Par de apriete admisible para un conductor de 10 mm ² un solo alambre	3,0 Nm	

Nota: Los contactos auxiliares pueden conectarse a los bornes de los contactos principales.

- ▶ Prestar atención a las secciones transversales.
- ▶ Prestar atención a la denominación de los bornes.

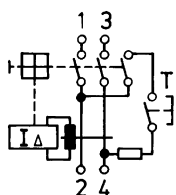


Nota

dentro del marco de la instalación realizada, se debe comprobar el asiento correcto de la conexión de los bornes según IEC/EN 60079-14, -17.

En caso necesario se deben reapretar las conexiones de los bornes al par de apriete correspondiente.

8.3 Planos de conexión del aparato



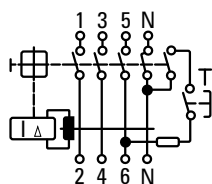
07807E00

2 polos



11536E00

Contacto auxiliar
1 contacto inversor



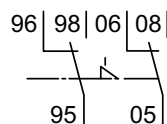
24564E

4 polos



07818E00

Contacto de señal de
defecto 1 contacto inversor



12219E00

2 contactos inversor -
1 contacto inversor normal y
Contacto de señal de
defecto 1 contacto inversor

Conectar el aparato como indicado en la placa de tipo. Asegúrese de que el conductor neutro esté conectado correctamente.

9 Puesta en servicio

Asegúrese antes de la puesta en servicio de que

- ▶ el aparato haya sido instalado de forma reglamentaria,
- ▶ la conexión se haya efectuado correctamente,
- ▶ el aparato no esté dañado,
- ▶ todas las tuercas y todos los tornillos estén apretados.

10 Mantenimiento

10.1 Trabajos de mantenimiento



Los trabajos de mantenimiento y reparación de estos dispositivos sólo puede realizarlos.

Deje sin tensión los aparatos antes de comenzar con los trabajos de mantenimiento.



¡Observe también las disposiciones nacionales vigentes en el país de utilización!

Proceda a comprobar en el marco del mantenimiento:

- ▶ Conductores embornados bien fijos.
- ▶ La envolvente de plástico en cuanto a fisuras y otros daños visibles.
- ▶ Cumplimiento de las temperaturas admisibles según IEC/EN 60079-0.
- ▶ La función de rearme de la lengüeta.
- ▶ El funcionamiento conforme al uso previsto.
- ▶ Para la prueba de funcionamiento en estado activado, pulsar la tecla de prueba "T". El interruptor diferencial/automático debe dispararse inmediatamente.

Tecla de comprobación:

La comprobación del funcionamiento debe llevarse a cabo a intervalos regulares durante los mantenimientos (como mínimo una vez cada seis meses) a menos que rijan otras comprobaciones regionales o se hayan especificado comprobaciones adicionales por el usuario.

Intervalos de mantenimiento


Revise de forma regular el estado reglamentario de los aparatos de corte protegidos contra explosiones en cuanto a su montaje, instalación y funcionamiento.

Consulte el tipo y el alcance de las comprobaciones en las respectivas normas nacionales (p. ej. IEC/EN 60079-14). Calcule los plazos de forma que sea posible detectar a tiempo los defectos que se puedan producir en la instalación.

Utilice los siguientes puntos para determinar los intervalos de inspección:

- ▶ Condiciones de funcionamiento (grado de utilización de los interruptores automáticos, falsas maniobras).
- ▶ Indicaciones del fabricante en la documentación técnica (vida útil mecánica y eléctrica).
- ▶ Modificaciones mayores en la instalación total (p. ej., modificación de la división de áreas peligrosas).

Corrección de deficiencias


 Cuando se compruebe la existencia de deficiencias que afecten a la protección contra explosiones, habrá que corregir en el acto dichas deficiencias:

- ▶ ¡Ponga el aparato fuera de servicio! (¡Deje sin tensión el aparato!)
- ▶ ¡Cambie el aparato!

11 Transporte y almacenamiento

El transporte y el almacenamiento sólo están permitidos en el embalaje original.

12 Eliminación

 Observe las normas nacionales sobre eliminación de residuos.

13 Declaración CE de conformidad

TRADUCCIÓN

Declaración de Conformidad CE

<p>Nosotros</p> <p>R. STAHL Schaltgeräte GmbH, Am Bahnhof 30, 74638 Waldenburg, Germany véase el original</p>	
<p>declaramos bajo nuestra exclusiva responsabilidad la conformidad del producto véase el original</p>	
<p>con el Certificado de Tipo CE: véase el original</p>	
<p>al que se refiere esta declaración, cumple con las siguientes normas u otros documentos normativos</p>	
Disposiciones de la directiva	Número y fecha de edición de la norma
94/9/EG: Directiva ATEX	véase el original
2004/108/CE: Directiva CEM	véase el original
<p>Waldenburg, _____ p.a. _____</p> <p>Lugar y fecha</p>	<p>_____ p.a. _____</p> <p>Dr. S. Jung Director Gestión de Calidad</p>
<p>Nota: ¡La traducción corresponde al original y es válida sin fecha y firma!</p>	







Konformitätsbescheinigung
Attestation of Conformity
Attestation Écrite de Conformité



R. STAHL Schaltgeräte GmbH • Am Bahnhof 30 • 74638 Waldenburg, Germany
 erklärt in alleiniger Verantwortung, *declares in its sole responsibility, déclare sous sa seule responsabilité,*

dass das Produkt: **Schutzschalter**
that the product: *Circuit breaker*
que le produit: *Disjoncteur*

Typ(en), type(s), type(s): **8562/5**

mit den Anforderungen der folgenden Richtlinien und Normen übereinstimmt.
is in conformity with the requirements of the following directives and standards.
est conforme aux exigences des directives et des normes suivantes.

Richtlinie(n) / Directive(s) / Directive(s)		Norm(en) / Standard(s) / Norme(s)
2014/34/EU 2014/34/EU 2014/34/UE	ATEX-Richtlinie <i>ATEX Directive</i> <i>Directive ATEX</i>	EN IEC 60079-0:2018 EN 60079-1:2014 EN IEC 60079-7:2015 + A1:2018
Kennzeichnung, marking, marquage:		II 2 G Ex db eb IIC Gb I M2 Ex db eb I Mb NB0158
EU Baumusterprüfbescheinigung: <i>EU Type Examination Certificate:</i> <i>Attestation d'examen UE de type:</i>		PTB 02 ATEX 1049 U (Physikalisch-Technische Bundesanstalt, Bundesallee 100, 38116 Braunschweig, Germany, NB0102)
Produktnormen nach Niederspannungsrichtlinie: <i>Product standards according to Low Voltage Directive:</i> <i>Normes des produit pour la Directive Basse Tension:</i>		EN 60898-1:2019 EN 60947-1:2007 + A1:2011 + A2:2014 EN 60947-2:2017 + A1:2020 EN 61008-1:2012 + A1:2014 + A2:2014 + A11:2015 + A12:2017 EN 61009-1:2012 + A1:2014 + A2:2014 + A11:2015
2014/30/EU 2014/30/EU 2014/30/UE	EMV-Richtlinie <i>EMC Directive</i> <i>Directive CEM</i>	Nicht zutreffend nach Artikel 2, Absatz (2) d). <i>Not applicable according to article 2, paragraph (2) d).</i> <i>Non applicable selon l'article 2, paragraphe (2) d).</i>
2011/65/EU 2011/65/EU 2011/65/UE	RoHS-Richtlinie <i>RoHS Directive</i> <i>Directive RoHS</i>	EN IEC 63000:2018

Spezifische Merkmale und Bedingungen für den Einbau siehe Betriebsanleitung.
Specific characteristics and how to incorporate see operating instructions.
Caractéristiques et conditions spécifiques pour l'installation voir le mode d'emploi.

Waldenburg, 2021-04-15

Ort und Datum
Place and date
Lieu et date

i.V.

Holger Semrau
Leiter Entwicklung Schaltgeräte
Director R&D Switchgear
Directeur R&D Appareillage

i.V.

Jürgen Freimüller
Leiter Qualitätsmanagement
Director Quality Management
Directeur Assurance de Qualité