



Rozvodná skříň, řízení a rozdělování

Série 8146/5

– Uchovejte pro budoucí použití! –

Obsah

1	Všeobecné údaje	3
1.1	Výrobce	3
1.2	O tomto návodu k obsluze.....	3
1.3	Další dokumenty	3
1.4	Shoda s normami a ustanoveními	3
2	Vysvětlení symbolů	4
2.1	Symbole v návodu k obsluze	4
2.2	Symbole na zařízení	4
3	Bezpečnost	5
3.1	Použití v souladu s určením	5
3.2	Kvalifikace personálu	5
3.3	Zbytková rizika	6
4	Doprava a skladování	8
5	Výběr produktu, plánování a úprava projektu	9
5.1	Dodatečné otvory	10
5.2	Vnější montážní komponenty (kabelové vstupy, uzávěry, zástrčky pro klimatizaci)	11
6	Montáž a instalace	12
6.1	Montáž/demontáž	12
6.2	Instalace	13
7	Uvedení do provozu	17
8	Údržba, servis, oprava	18
8.1	Údržba	18
8.2	Servis	18
8.3	Oprava	18
9	Zpětné zaslání	18
10	Čištění	19
11	Likvidace.....	19
12	Příslušenství a náhradní díly	19
13	Příloha A.....	20
13.1	Technické údaje.....	20
14	Příloha B.....	21
14.1	Rozměry / Rozměry pro upevnění	21

1 Všeobecné údaje

1.1 Výrobce

R. STAHL Schaltgeräte GmbH
Am Bahnhof 30
74638 Waldenburg
Německo

Tel.: +49 7942 943-0
Fax: +49 7942 943-4333
Internet: r-stahl.com
E-mail: info@r-stahl.com

1.2 O tomto návodu k obsluze

- ▶ Před použitím si pečlivě přečtěte tento návod k obsluze, zejména bezpečnostní pokyny.
- ▶ Dodržujte veškerou související dokumentaci (viz též kapitola 1.3).
- ▶ Návod k obsluze uchovejte po celou dobu životnosti zařízení.
- ▶ Zajistěte, aby byl návod k obsluze neustále přístupný pracovníkům obsluhy a údržby.
- ▶ Návod k obsluze předejte každému následujícímu majiteli nebo uživateli tohoto zařízení.
- ▶ Návod k obsluze aktualizujte při každém doplnění, které od společnosti R. STAHL získáte.

ID č.: 252108 / 8146645300
Číslo vydání: 2023-03-23·BA00·III·cs·10

Originální návod k obsluze je německé vydání.
Ten je právně závazný ve všech právních otázkách.

1.3 Další dokumenty

- Technický list
- Potvrzení EU o zkoušce konstrukčního vzorku
- Návod k montáži „Uzemňovací modul“
- Technické dokumenty
- Návod k obsluze a provozu výrobců instalovaných komponent a těsnění
- EU prohlášení o shodě pro přídatné a vestavěné komponenty
- Národní informace a dokumenty pro použití v prostředí s nebezpečím výbuchu (viz také kapitola 1.4)

Dokumenty v dalších jazycích, viz r-stahl.com.





1.4 Shoda s normami a ustanoveními

- IECEx, ATEX, EU prohlášení o shodě a další národní certifikáty a dokumenty jsou ke stažení na následujícím odkazu: <https://r-stahl.com/en/global/support/downloads/>
V závislosti na rozsahu působnosti mohou být jako příloha připojeny další informace relevantní pro prostředí s nebezpečím výbuchu.
- IECEx k dispozici na: <https://www.iecex.com/>




CZ

2 Vysvětlení symbolů

2.1 Symboly v návodu k obsluze

Symbol	Význam
	Upozornění pro snazší práci
 NEBEZPEČÍ!	Nebezpečné situace, které mohou při nedodržování bezpečnostních opatření vést ke smrti nebo závažným zraněním s trvalými následky.
 VÝSTRAHA!	Nebezpečné situace, které mohou při nedodržování bezpečnostních opatření vést k závažným zraněním.
 POZOR!	Nebezpečné situace, které mohou při nedodržování bezpečnostních opatření vést k lehkým zraněním.
UPOZORNĚNÍ!	Nebezpečné situace, které mohou při nedodržování bezpečnostních opatření vést k věcným škodám.

2.2 Symboly na zařízení

Symbol	Význam
 <small>05594E00</small>	Označení CE podle aktuálně platné směrnice.
 <small>02198E00</small>	Zařízení s osvědčením podle označení pro prostředí ohrožená výbuchem.
 <small>11048E00</small>	Bezpečnostní pokyny, které se musejí vzít neprodleně na vědomí: U zařízení s tímto symbolem je třeba dbát na odpovídající data a/nebo na pokyny a návody k obsluze vztahující se k bezpečnosti!

CZ

3 Bezpečnost

Zařízení bylo vyrobeno podle aktuálního stavu techniky a uznávaných bezpečnostně technických pravidel. Při jeho používání však může přesto dojít k ohrožení života a zdraví uživatele nebo třetích osob nebo poškození zařízení, životního prostředí a hmotného majetku.

- ▶ Zařízení používejte pouze
 - v nepoškozeném stavu
 - v souladu s určením, s ohledem na bezpečnost a příslušná rizika
 - při dodržení tohoto návodu k obsluze

3.1 Použití v souladu s určením

Rozvodné skříň, řízení a rozdělování 8146/5 slouží společně se svými vestavbami řízení, spínání a přenosu elektrické energie. Jsou to provozní prostředky chráněné proti výbuchu a schválené k použití v prostředí s nebezpečím výbuchu zón 1 a 2 a rovněž 21 a 22.

Musí být pevně namontovány na místě.

K použití v souladu s určením patří dodržování tohoto návodu k obsluze a příslušných dokumentů, např. technického listu. Všechna ostatní použití rozvodných skříní, řízení a rozdělování jsou v rozporu s určením.

CZ

3.2 Kvalifikace personálu

Pro činnosti popsané v tomto návodu k obsluze musí být pracovník odborníkem s příslušnou kvalifikací. To platí především pro práce v oblastech

- výběr produktu, plánování a úprava projektu;
- montáž/demontáž zařízení;
- instalace;
- uvedení do provozu;
- údržba, oprava, čištění.

Kvalifikovaní pracovníci provádějící tyto činnosti musí mít znalosti na úrovni zahrnující příslušné národní normy a předpisy.

Pro činnosti v oblastech s nebezpečím výbuchu jsou nezbytné další znalosti!

Společnost R. STAHL doporučuje úroveň znalostí popsanou v následujících normách:

- IEC/EN 60079-14 (plánování projektu, výběr a instalace elektrických zařízení)
- IEC/EN 60079-17 (kontrola a údržba elektrických zařízení)
- IEC/EN 60079-19 (oprava zařízení, renovace a regenerace)

3.3 Zbytková rizika

3.3.1 Nebezpečí výbuchu

V prostředí s nebezpečím výbuchu nelze nebezpečí výbuchu zcela vyloučit, přestože je zařízení navrženo podle současného stavu techniky.

- ▶ Všechny pracovní kroky v oblasti s nebezpečím výbuchu provádějte vždy s maximální pečlivostí!

Možné momenty nebezpečí („zbytková rizika“) lze rozdělit podle těchto příčin:

Mechanické poškození

Při přepravě, montáži nebo uvádění do provozu může dojít k otláčení nebo poškrábání zařízení a tím mohou vzniknout netěsnosti. Taková poškození mohou částečně nebo zcela vyřadit ochranu zařízení proti výbuchu. Výbuchy mohou způsobit smrtelná nebo závažná zranění osob.

- ▶ Dodržujte hmotnost a maximální zatížitelnost zařízení, viz údaje na balení.
- ▶ Zařízení přepravujte pouze v originálním nebo rovnocenném balení.
- ▶ Používejte vhodné přepravní nebo zvedací zařízení, tj. odpovídající velikosti a hmotnosti zařízení, které jej bezpečně a spolehlivě unese.
- ▶ Zkontrolujte obal a zařízení z hlediska případného poškození. Poškození neprodleně nahlase společnosti R. STAHL.
- ▶ Zařízení skladujte v originálním balení, v suchu (bez kondenzace vlhkosti), ve stabilní poloze a s vyloučením otřesů.
- ▶ Během montáže nepoškodte skříň, montážní komponenty a těsnění.

Nadměrné zahřívání nebo elektrostatický výboj

Následné úpravy jednotky, provoz mimo schválené podmínky nebo nesprávné čištění či lakování/nátěr mohou způsobit, že se jednotka velmi zahřeje nebo elektrostaticky nabije, a tím způsobí jiskření. Výbuchy mohou způsobit smrtelná nebo závažná zranění osob.

- ▶ Zařízení provozujte pouze v rámci předepsaných provozních podmínek (viz označení na zařízení a kapitola „Technické údaje“).
V případě rozšíření, která jsou mimo rozsah technických údajů, je třeba obstarat přejímku (3rd party inspection).
- ▶ Zařízení nechte nalakovat pouze výrobcem resp. nechte natřít speciálním vodivým lakem.
- ▶ V případě zařízení provozovaných venku / vystavených pobytrovostním vlivům, se doporučuje vybavit zařízení ochrannou stříškou nebo stěnou. Pravidelně kontrolujte, zda u zařízení nedošlo ke změnám materiálu (plast).
- ▶ Zařízení nesmíte následně přelakovat. Vylepšení nechte provádět pouze výrobcem.
- ▶ Zařízení se skříni s polyesterovým práškovaným nástřikem nepoužívejte v prostorech, ve kterých vznikají silné elektrostatické náboje.
- ▶ Při připevňování dalších samolepicích plastových štítků dodržujte specifikace povrchu podle normy IEC/EN 60079-0.

- ▶ Zařízení čistěte pouze vlhkým hadrem.
- ▶ Při montáži zajistěte bezpečné vybití/uzemnění skříně a montážních komponent.
- ▶ Konstrukce a ochranné části musí být takové, aby za běžných podmínek používání, údržby a čištění nevzniklo nebezpečí vznícení v důsledku elektrostatického náboje. Tento požadavek musí být splněn jednou z možností uvedených v IEC/EN 60079-14 „Statická elektřina“.

Narušení stupně krytí IP

Zařízení má při odborné a kompletní instalaci požadovaný stupeň krytí IP. V důsledku konstrukčních změn nebo neodborné montáže zařízení může být stupeň krytí IP narušen. Výbuchy mohou způsobit smrtelná nebo závažná zranění osob.

- ▶ Štítky (vnější) upevňujte výhradně bez vrtání dalších otvorů.
- ▶ Otvory pro kabelové vstupy vrtejte pouze přesně podle pokynů uvedených v kapitolách „Výběr produktu, plánování a úprava projektu“ a „Instalace“ tohoto návodu k obsluze. V případě odchylek nebo nejasností se předem poraďte se společností R. STAHL.
- ▶ Zařízení instalujte pouze v předepsané montážní poloze. Bližší vysvětlivky jsou uvedeny v kapitole „Montáž“.

Neodborná instalace, uvedení do provozu, údržba nebo čištění

Základní práce, jako je instalace, uvedení do provozu, údržba nebo čištění jednotky, mohou provádět pouze kvalifikované osoby a v souladu s platnými vnitrostátními předpisy země použití. Jinak může být zrušena ochrana proti výbuchu. Výbuchy mohou způsobit smrtelná nebo závažná zranění osob.

- ▶ Montáž, instalaci, uvedení do provozu a údržbu smí provádět pouze kvalifikované a oprávněné osoby (viz kapitola 3.2).
- ▶ Změny na zařízení provádějte pouze podle pokynů v tomto návodu k obsluze. Změny musí být schváleny společností R. STAHL nebo zkušebnou (kontrola třetí stranou).
- ▶ Údržbu a opravy zařízení provádějte pouze s použitím originálních náhradních dílů a po konzultaci se společností R. STAHL.
- ▶ Zařízení čistěte šetrně pouze vlhkým hadrem a bez použití drsných, abrazivních nebo agresivních čisticích prostředků nebo rozpouštědel.
- ▶ Zařízení nikdy nečistěte silným proudem vody (vodním paprskem), např. vysokotlakým čisticím zařízením.

3.3.2 Nebezpečí zranění

Padající zařízení nebo konstrukční díly

Během přepravy a montáže může dojít k pádu těžkého zařízení nebo součástí a může dojít k vážnému úrazu osob následkem zhmoždění a nárazů.

- ▶ Při dopravě a montáži používejte vhodné, tj. velikosti a hmotnosti zařízení přiměřené dopravní a pomocné prostředky.
- ▶ Dodržujte hmotnost a maximální nosnost zařízení, viz informace na přepravním štítku nebo na obalu.
- ▶ Pro upevnění používejte vhodný montážní materiál.

Úraz elektrickým proudem

Během provozu a údržby se na zařízení občas vyskytuje vysoké napětí, proto musí být zařízení během instalace odpojeno od zdroje napájení.

Při kontaktu s vedením napětí mohou lidé utrpět vážné úrazy a poranění elektrickým proudem.

- ▶ Zařízení provozujte pouze u provozních prostředků s vnitřním napětím podle kapitoly „Technické údaje“.
- ▶ Elektrické obvody připojujte pouze na k tomu určené svorky.
- ▶ Zařízení během provozu resp. pod napětím neotvírejte.
- ▶ U uzemňovacího modulu dodržujte vlastní předpisy k montáži a připojení, viz montážní návod „Uzemňovací modul“ pod odkazem „Další dokumenty“.

4 Doprava a skladování

- ▶ Zařízení přepravujte a skladujte opatrně a pečlivě a v souladu s bezpečnostními pokyny (viz kapitola „Bezpečnost“).

5 Výběr produktu, plánování a úprava projektu



NEBEZPEČÍ! Nebezpečí výbuchu v důsledku následného úplného nalakování zařízení!

Nedodržení vede k těžkému nebo smrtelnému zranění.

- ▶ Zařízení nelakujte.
- ▶ Vylepšení nechte provádět pouze výrobcem.



NEBEZPEČÍ! Nebezpečí výbuchu v důsledku nesprávného utěsnění zařízení!

Nedodržení vede k těžkému nebo smrtelnému zranění.

- ▶ Štítky (vnější) upevňujte výhradně bez vrtání dalších otvorů.
- ▶ Otvory pro kabelové vstupy vrtejte pouze přesně podle pokynů uvedených v této kapitole a v kapitole 6.1. V případě odchylek nebo nejasností se poraďte se společností R. STAHL.
- ▶ Skříň vybavujte pouze vhodnými provozními prostředky (např. kabelovými vstupy, těsnícími zátkami, odvodňovacími nebo klimatizačními přípojkami), které jsou prokazatelně schváleny pro použití v prostředí s nebezpečím výbuchu a splňují druh krytí IP. Schválené zóny Ex a IP naleznete v označení na zařízení.
- ▶ Dodržujte návody k obsluze a provozu od výrobců instalovaných komponent a těsnění.
- ▶ Nepoužívané kabelové vstupy utěsněte uzávěry schválenými pro příslušný stupeň krytí proti výbuchu.
- ▶ Všechny otevřené otvory utěsněte vhodnými provozními prostředky.

Při dodržení podmínek instalace a pokynů na typovém štítku:

- ▶ Zkontrolujte, zda je k dispozici dostatek kabelových vstupů. Případně vyvrtejte další otvory, viz kapitola 5.1.
- ▶ Osadte svorky a případně namontujte instalační komponenty, viz kapitola 5.3.

Úprava se týká především dodatečného zpracování nebo vybavení rozvodných skříní, řízení a rozdělování. K dispozici jsou následující možnosti:

- Dodatečné otvory na přírubové desce vytvořené zákazníkem
- Dodatečné otvory na skříni, vytvořené zákazníkem
- Vnější montážní komponenty instalované zákazníkem (kapitola 5.2)
- Vnitřní montážní komponenty instalované zákazníkem (kapitola 5.3)

UPOZORNĚNÍ!

Nedodržování může vést k věcným škodám.

- ▶ Přejímka prací provedených ve vlastní režii musí být provedena podle vnitrostátních předpisů. Jinak musí schválení provést společnost R. STAHL nebo zkušební ústav (kontrola třetí stranou) (kapitola 3.3.1). To lze provést na žádost na základě odpovídající nabídky společnosti R. STAHL. Pokud práce provádí společnost R. STAHL, nevyžaduje se žádná dodatečná přejímka.

5.1 Dodatečné otvory

5.1.1 Dodatečné otvory vytvořené zákazníkem

Všeobecné informace

- ▶ Pro dodatečné osazení komponent viz kapitola 5.2.
- ▶ Výběr a provozní teplota komponent a těsnění viz označení na zařízení.
- ▶ Dodatečné otvory vytvořte laserem nebo raznicí (vrtáním, řezáním).

Bezpečnost

- ▶ Úpravy zařízení provádějte opatrně a pouze v souladu s bezpečnostními pokyny viz kapitola „Bezpečnost“.
- ▶ Při děrování a řezání dbejte na to, aby vnější plochy zařízení zůstaly rovné a nepoškozené (bez trhlin).
- ▶ Kovová šroubení zahrňte do uzemnění.

Plánování projektu

- ▶ Zjištění užitečné plochy:
U rovných povrchů počítejte s bezpečnostní vzdáleností 10 mm od přilehlých poloměrů, těsnění, jiných dílů a překážek.
- ▶ Při určování vrtaných otvorů dodržujte montážní vzdálenosti, např. pro nářadí, pojistné matice.
- ▶ Dodržujte pokyny výrobce komponent.
- ▶ Pozor na polohu základny/montážní desky (kolize součásti s montážní deskou).
- ▶ Poloha vnitřního mosazného nebo přírubového plechu ke skříni:
 - Mosazný nebo přírubový plech musí zapadnout do okénka na užité ploše skříně.
 - Schéma vrtaných otvorů musí souhlasit.

5.2 Vnější montážní komponenty (kabelové vstupy, uzávěry, zástrčky pro klimatizaci)

i Otvory jsou již zpravidla z výroby osazeny komponentami určenými pro příslušnou aplikaci.

Pokud si zákazník přeje provést osazení sám, jsou otvory ve skříni z výroby opatřeny ochranou proti prachu a přepravní ochranou (lepicí páskou s výstražným upozorněním nebo plastovými krytkami).

5.2.1 Instalace montážních komponent zákazníkem

Výběr montážních komponent

Při osazování skříňe doporučujeme následující montážní komponenty:

Kabelový vstup

- u pevně instalovaných vedení: kabelové vstupy pro pevně nainstalovaná vedení
- u volně nainstalovaných vedení: kabelové vstupy s odlehčením v tahu.

Uzavření nepoužitých vstupních otvorů

- Těsnicí zátky používejte podle stupně krytí proti vznícení.

Odvodnění a vyrovnání tlaku

- Klimatická objímka.
- ▶ Zařízení osazujte pečlivě a v souladu s bezpečnostními pokyny (viz kapitolu „Bezpečnost“).
- ▶ Pro výběr a provozní teplotu komponent a těsnění zohledněte údaje na typovém štítku zařízení.
- ▶ Vypočítejte využitelnou plochu (kolizní rám) pro montážní komponenty, viz kapitola 5.1.
- ▶ Průměr otvoru přizpůsobte rozměrům montážních součástí resp. jejich těsnění.
- ▶ Přednost mají montážní komponenty s plochým těsněním.
- ▶ Používejte jen ty montážní komponenty, které jsou pro použití v oblastech s nebezpečím výbuchu prokazatelně schváleny a odpovídají ochraně IP. Příklady: potvrzení EU o zkoušce konstrukčního vzorku resp. osvědčení o shodě IECEx.
- ▶ Po montáži zajistěte pečlivé utěsnění zařízení. Přitom dbejte na národní předpisy.

6 Montáž a instalace

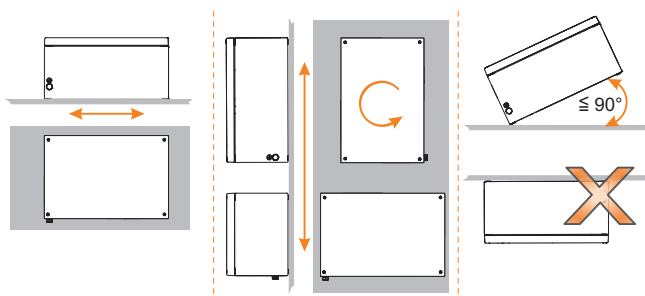
6.1 Montáž/demontáž

- ▶ Zařízení montujte opatrně a pouze v souladu s bezpečnostními pokyny (viz kapitola „Bezpečnost“).
- ▶ Následující montážní podmínky a pokyny pečlivě přečtěte a přesně dodržujte.

i Montáž je možná přímou montáží a montáží s rámovým systémem 8298.
 Montáž s rámovým systémem je možná pouze u skříní 8146/.7., 8146/.8. a 8146/.9.

6.1.1 Provozní poloha

- !** **NEBEZPEČÍ! Nebezpečí výbuchu v důsledku nesprávné montážní polohy!**
 Nedodržení vede k těžkému nebo smrtelnému zranění.
- ▶ Zařízení upevněte pouze v poloze na podlaze nebo stěně, nikoli nad hlavou či ve stacionární poloze.
 - ▶ Zařízení montujte bez možnosti otáčení a pouze na rovný povrch.
 - ▶ Orientaci skříně zvolte podle způsobu montáže nebo další dokumentace:
 - Při svislé montáži: libovolná orientace
 - Při vodorovné montáži: víko nahoře
 - Závěsná montáž / převislé víko není přípustné!
 - Dbejte na volný prostor pro otevření víka.



16523E00

6.1.2 Montážní podmínky v závislosti na prostředí

- ▶ Při volném vystavení povětrnostním vlivům lze zařízení chráněné proti explozi opatřit ochrannou stříškou nebo stěnou.
- ▶ Pro zabránění vakuovému efektu vybavte elektrické provozní prostředky chráněné proti výbuchu hrdlem pro klimatizaci a odvodnění. Přitom pamatujte na správnou instalační polohu, viz též kapitola 6.1.1.
- ▶ Nevytvářejte studené mosty (riziko kondenzace). Případně skříně instalujte s rozstupem, aby se tvorba kondenzátu ve skříní omezila na minimum.

6.2 Instalace

- ▶ Zařízení instalujte opatrně a pouze v souladu s bezpečnostními pokyny (kapitola „Bezpečnost“).
- ▶ Níže uvedené instalační kroky provádějte s velkou přesností.

i Při provozu ve ztížených podmínkách, např. na lodích nebo při silném slunečním záření, je třeba přijmout další opatření pro správnou instalaci v závislosti na místě použití. Další informace a instrukce obdržíte na základě poptávky od kontaktní osoby příslušného distributora.

! **NEBEZPEČÍ! Nebezpečí výbuchu v důsledku silného zahřívání uvnitř skříně!**
Nedodržení vede k těžkému nebo smrtelnému zranění.

- ▶ Zvolte vhodné vodiče, které nepřekračují přípustnou teplotu uvnitř skříně.
- ▶ Dodržujte předepsané průřezy.
- ▶ Řádně připevněte koncovky vodičů.

i Potřebné technické detaily/údaje pro elektrickou instalaci naleznete v následujících dokumentech:

- ▶ Kapitola „Technické údaje“ v tomto návodu k obsluze
- ▶ Dokumentace a technické listy výrobců svorek
- ▶ Dokumentace a technické listy instalovaných zařízení (např. údaje o potenciálovém vyrovnání, uzemnění a jiskrově bezpečných obvodech)

i Jednotky s jiskrově bezpečnými a jiskrově nezabezpečenými obvody s poznámkou „Jiskrově nezabezpečené obvody chráněné krytem IP30“ lze otevřít i pod napětím!

6.2.1 Otevření a zavření víka skříně

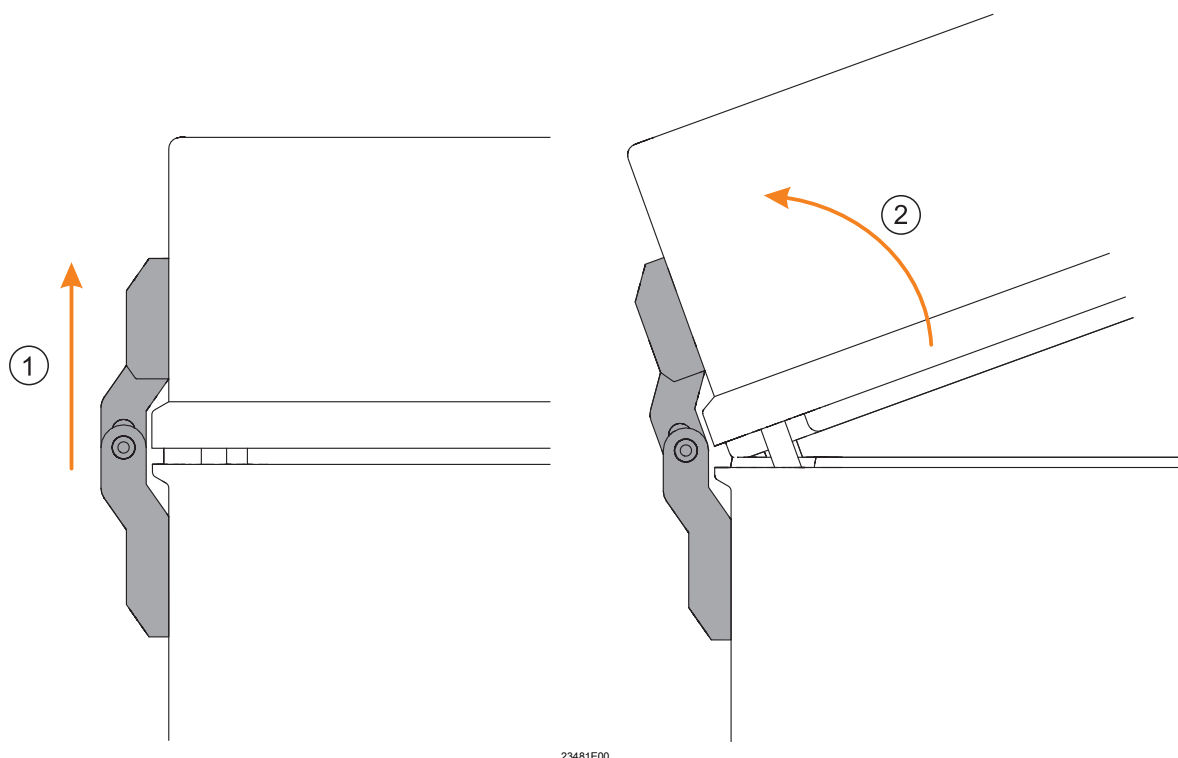
Otevření víka skříně

- ⚠ VÝSTRAHA! Nebezpečí výbuchu vlivem poškozených těsnění!**
 Nedodržení může vést ke smrtelnému nebo vážnému zranění.
 ▶ Zajistěte, aby těsnění a těsnicí systémy byly čisté a nepoškozené.

bez závěsu:

- ▶ Povolte šrouby (neztratitelné) na víku skříně.
- ▶ Opatrně otevřete, resp. odeberte víko skříně.
- ▶ Víko skříně bezpečně odložte těsnicími plochami směřujícími nahoru.

se závěsem:



- ▶ Povolte šrouby (neztratitelné) na víku skříně.
- ▶ Víko skříně nadzvedněte a vyklopte přes závěs.
- ▶ Neotevírejte víko skříně víc než do úhlu 180°.

Uzavřete víko skříně

bez závěsu:

- ▶ Víko skříně opatrně nasadte na skříň.
- ▶ Šrouby víka utáhněte předepsaným utahovacím momentem (viz kapitolu „Technické údaje“).

se závěsem:

- ▶ Víko skříně sklopte na skříň a rovně nasadte.
- ▶ Šrouby víka vsadte do otvorů pro šrouby a utáhněte předepsaným utahovacím momentem (viz kapitolu „Technické údaje“).

6.2.2 Připojení vodičů

- ▶ Zajistěte standardní vzdálenosti mezi obvody Ex e a Ex i (IEC/EN 60079-11).
- ▶ Zvolte vhodné vodiče, které nepřekračují přípustnou teplotu uvnitř skříně.
- ▶ Dodržujte předepsané průřezy vodičů.
- ▶ Vodiče izolujte až ke svorkám.
- ▶ Při odstranění izolace nepoškozujte vodiče (např. zářezy).
- ▶ Koncovky vodičů připevněte řádně a s pomocí vhodného náradí.
- ▶ V případě maximálního osazení svorkami a elektrickými vodiči a maximálního proudového zatížení: Zajistěte, aby délka vodiče od šroubení ke svorce nepřekročila délku úhlopříčky skříně.

6.2.3 Připojení ochranného vodiče

Při připojení ochranného vodiče dbejte hlavně na:

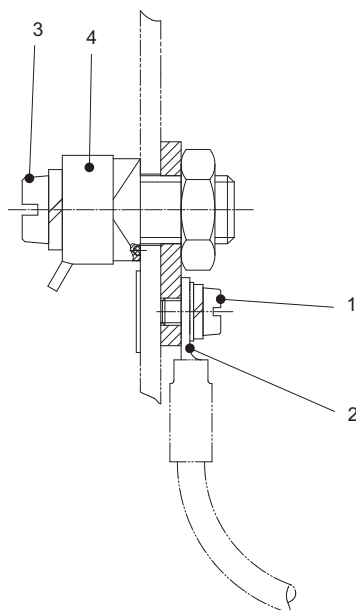
- ▶ Ochranný vodič vždy připojte.
- ▶ Pro vnější připojení ochranného vodiče použijte kabelové oko.
- ▶ Ochranný vodič položte stabilně a blízko ke skříni.
- ▶ Všechny nezakryté kovové části nevedoucí napětí musí být připojeny k systému ochranného vodiče.
- ▶ Neutrální vodiče položte jako vodiče pod napětím.

i Údaje o vyrovnání napětí (PA), potenciálovém uzemnění (PE) pro jiskrově bezpečné proudové okruhy jsou obsaženy v dokumentaci příslušného provozního prostředku. Neaktivní kovové části jsou izolovány podle EN 61439-1/IEC 61641 a nejsou spojeny s PE.

Ochranný vodič pro průřez vodičů do 10 mm²

vnitřní přípojka

venkovní přípojka



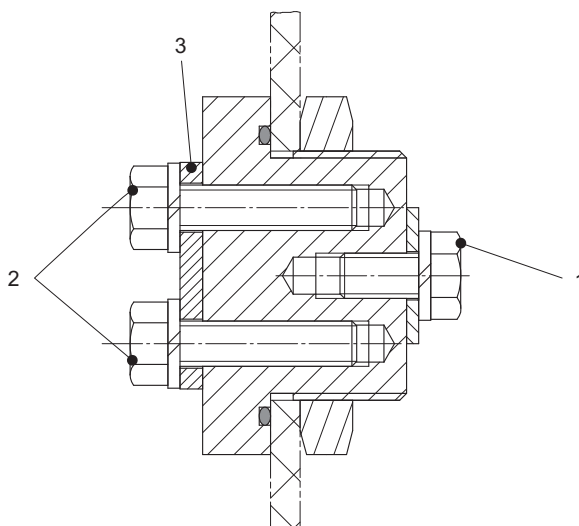
07871E00

- ▶ Odšroubujte šroub s plochou hlavou (1).
- ▶ Kabelové oko PE (2) zafixujte šroubem s plochou hlavou (1).
- ▶ Povolte šroub s plochou hlavou (3).
- ▶ Vodič upněte pod upínací desku (4).
- ▶ Uzavřete šroub s plochou hlavou (3).
- ▶ Šroub s plochou hlavou (3) dotáhněte utahovacím momentem 4,5 Nm.
- ▶ Matici M10 utáhněte utahovacím momentem 23 Nm.

Ochranný vodič pro průřez vodičů do 16 mm²

vnitřní přípojka

venkovní přípojka



07872E00

- ▶ Připojte vnější připojovací vedení PE pod upínací desku (3) ke šroubům se šestihrannou hlavou (2).
- ▶ Připojte vnitřní připojovací vedení PE kabelovým okem ke šroubům se šestihrannou hlavou (1).
- ▶ Šroub se šestihrannou hlavou (1 a 2) utáhněte utahovacím momentem 4,7 Nm.
- ▶ Matici M33 utáhněte utahovacím momentem 20 Nm.

6.2.4 Kabeláž

Vnitřní kabeláž

Určete minimální průřezy vodičů podle očekávaného jmenovitého provozního proudu.

Vnější kabeláž

- ▶ Připojovací vedení ved'te kabelovými vstupy do skříně.
- ▶ Zajistěte, aby průměr kabelu odpovídal upínacímu průřezu kabelových vstupů.
- ▶ Utáhněte šestihrannou matici kabelových vstupů. Zajistěte přitom, aby byla dodržena těsnost skříně a ochrana odlehčení v tahu připojovacích míst.
- ▶ Utahovací momenty jsou uvedeny v návodech k obsluze příslušných komponent.

Elektrická přípojka

- ▶ Otevřete skříň.
- ▶ Připojovací vedení položte tak, aby byly dodrženy minimální přípustné poloměry ohybu.
- ▶ Odstraňte volné kovové částičky, znečištění a stopy vlhkosti.
- ▶ Skříň pečlivě uzavřete.
- ▶ Připevněte ochranu proti dotyku.
- ▶ Aktivační zařízení nastavte na požadovanou hodnotu.

CZ

6.2.5 Předřazené jištění

- ▶ Zařízení zajistěte uvedeným elektrickým předřazeným jištěním.
- ▶ V síťovém bodě (připojovací místo) zajistěte dostatečný zkratový proud pro bezpečnou aktivaci jištění.

7 Uvedení do provozu

Před uvedením do provozu proveďte následující kontrolní kroky:

- ▶ Kontrola zařízení z hlediska případného poškození.
- ▶ Kontrola správného provedení montáže a instalace. Přitom zkontrolujte, zda jsou nasazeny a upevněny všechny kryty a přepážky na dílech, které jsou pod napětím.
- ▶ Zajistěte, aby byly všechny vstupy/otvory ve skříně uzavřené k tomu určenými a schválenými komponentami. Protiprachovou a přepravní ochranu z výroby (lepící pásku nebo plastové krytky) nahraďte certifikovanými komponentami.
- ▶ Zajistěte, aby těsnění a těsnicí systémy byly čisté a nepoškozené.
- ▶ Odstraňte případné cizí předměty.
- ▶ Vyčistěte případně připojovací prostor.
- ▶ Zkontrolujte, zda jsou dodrženy všechny předepsané utahovací momenty.

8 Údržba, servis, oprava

- ▶ Dodržujte národní normy a předpisy platné v zemi použití zařízení, např. IEC/EN 60079-14, IEC/EN 60079-17, IEC/EN 60079-19.

8.1 Údržba

Kromě vnitrostátních předpisů zkontrolujte následující body:

- řádné upevnění svorkovaných vedení,
- přítomnost prasklin a jiných viditelných poškození na zařízení,
- dodržování přípustných teplot,
- pevnost a stabilitu všech upevnění,
- zajištění použití v souladu s určením.

8.2 Servis

- ▶ Provádějte servis zařízení podle příslušných vnitrostátních předpisů a bezpečnostních pokynů v tomto návodu k obsluze (kapitola „Bezpečnost“).

8.3 Oprava

- ▶ Opravy zařízení provádějte pouze s použitím originálních náhradních dílů a po konzultaci se společností R. STAHL.

9 Zpětné zaslání

- ▶ Zpětné zaslání, resp. balení zařízení provádějte pouze po konzultaci se společností R. STAHL! K tomuto účelu kontaktujte příslušné zastoupení společnosti R. STAHL.

Pro zpětné zaslání v případě opravy nebo servisu je k dispozici zákaznický servis společnosti R. STAHL.

- ▶ Zákaznický servis kontaktujte osobně.

nebo

- ▶ Využijte internetovou stránku r-stahl.com načíst.
- ▶ Zvolte „Support“ (Podpora) > „RMA“ (Formulář RMA) > „RMA-REQUEST“ (Vyžádání potvrzení RMA).
- ▶ Vyplňte a odešlete formulář.
Automaticky obdržíte e-mailem potvrzení RMA.
Tento soubor si vytiskněte.
- ▶ Zařízení zašlete spolu s potvrzením RMA v obalu společnosti R. STAHL Schaltgeräte GmbH (adresa viz kapitola 1.1).

10 Čištění

- ▶ Před a po čištění zkontrolujte případné poškození zařízení.
Poškozená zařízení okamžitě vyřaďte z provozu.
- ▶ Aby nedocházelo k tvorbě elektrostatického náboje, smí se zařízení v oblastech s nebezpečím výbuchu čistit pouze vlhkým hadrem.
- ▶ Při vlhkém čištění: používejte vodu nebo jemné, neabrazivní čisticí prostředky.
- ▶ Nepoužívejte agresivní čisticí prostředky nebo rozpouštědla.
- ▶ Zařízení nikdy nečistěte silným proudem vody (vodním paprskem), např. vysokotlakým čisticím zařízením.

11 Likvidace

- ▶ Dodržujte platné vnitrostátní a místní předpisy a zákony pro likvidaci.
- ▶ Materiály doručujte k recyklaci tříděné.
- ▶ Zajistěte ekologickou likvidaci všech součástí podle příslušných předpisů.

12 Příslušenství a náhradní díly

UPOZORNĚNÍ! Chybná funkce nebo poškození zařízení v důsledku použití neoriginálních součástí.

Nedodržování může vést k věcným škodám.

- ▶ Používejte pouze originální příslušenství a originální náhradní díly společnosti R. STAHL Schaltgeräte GmbH (viz technický list).

CZ

13 Příloha A

13.1 Technické údaje

Ochrana proti výbuchu

Global (IECEX)

Plyn a prach

IECEX PTB 06.0090

Ex db eb ia [ia Ga] ib [ib] mb op pr [op is Ga] q IIC T6, T5, T4, T3 Gb

Ex [ia Da] [ib] [op is Da] tb IIIC T80 °C, T95 °C, T130 °C, T135 °C Db

Evropa (ATEX)

Plyn a prach

PTB 01 ATEX 1024

⊕ II 2(1) G Ex db eb ia [ia Ga] ib [ib] mb op pr [op is Ga] q IIC T6, T5, T4, T3 Gb

⊕ II 2(1) D Ex [ia Da] [ib] [op is Da] tb IIIC T80 °C, T95 °C, T130 °C, T135 °C Db

Osvědčení a schválení

Osvědčení

IECEX, ATEX

Technické údaje

Elektrické údaje

Jmenovité provozní napětí

max. 1100 V AC / DC

(podle typu svorek a použitých součástí s ochranou proti výbuchu)

Jmenovitý provozní proud

max. 630 A

(podle typu svorek a použitých součástí s ochranou proti výbuchu)

Jmenovitý průřez

max. 240 mm²

(podle typu svorek a použitých součástí s ochranou proti výbuchu)

Podmínky prostředí

Teplota prostředí

-60 ... +100 °C (podle použitých součástí s ochranou proti výbuchu)
(Skladovací teplota odpovídá teplotě prostředí)

Mechanické údaje

Stupeň krytí

IP66 podle IEC/EN 60529

Materiál

Skříň

Polyesterová pryskyřice, sklolaminátová, tmavě šedá, podobná RAL 7024

Rázová pevnost ≥ 7 J

Povrchový odpor $\leq 10^9 \Omega$

Obtížně hořlavé dle IEC/EN 60695, UL 94, ASTM D635

Těsnění

Standardní: silikon, pěnění

Speciální: PU, pěnění (-20 ... +80 °C)

Uzávěr víka

s neztratitelnými kombinovanými šrouby M6 z ušlechtilé oceli
(utahovací moment: 4,5 Nm)

Svorky

Utahovací moment podle údajů výrobce řadových svorek

Montáž / Instalace

Připojení

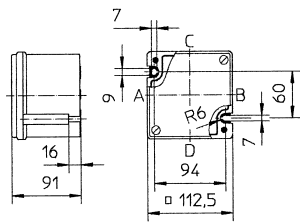
v závislosti na zakázce, přímo na montážní zařízení nebo na řadové svorky.
Jmenovité provozní napětí, jmenovitý provozní proud, jmenovitý průřez závisejí na použitém typu svorek a použitých součástí s ochranou proti výbuchu.

Další technické údaje, viz r-stahl.com.

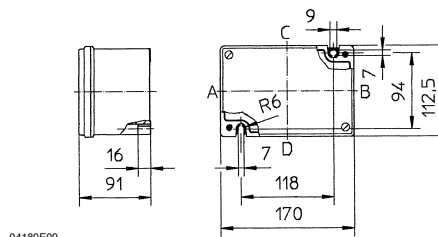
14 Příloha B

14.1 Rozměry / Rozměry pro upevnění

Rozměrové výkresy (všechny rozměry v mm [palcích]) – Změny vyhrazeny



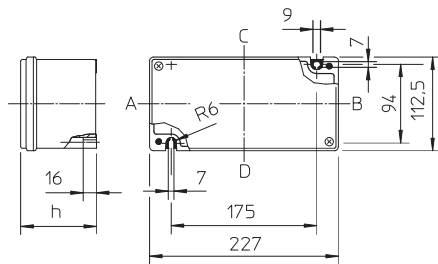
8146/.03.



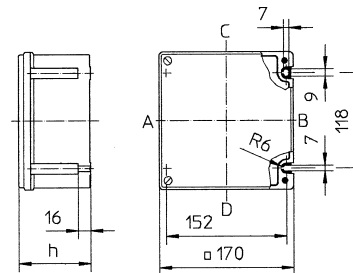
04180E00

8146/.04.

03179E00



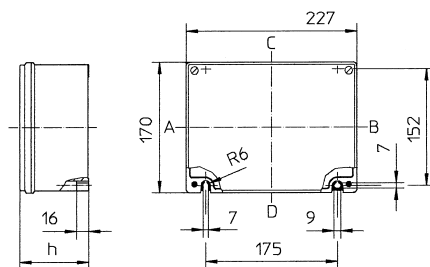
8146/.24.



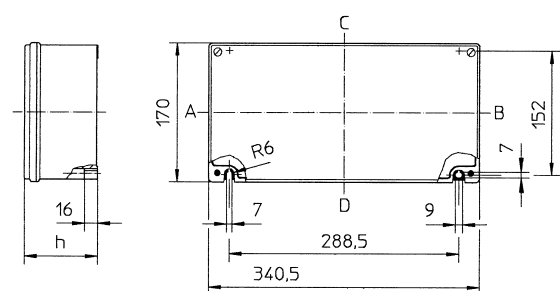
03883E00

8146/.05.

04303E00



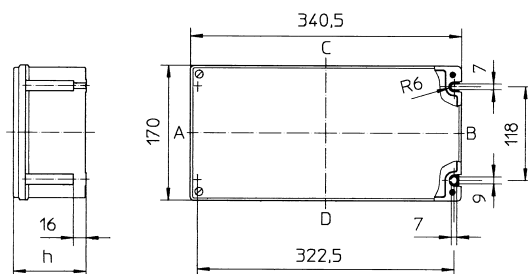
8146/.06.



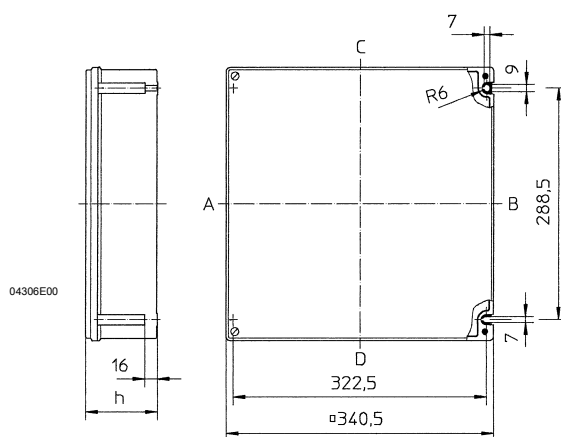
04304E00

8146/.07.

04305E00



8146/.S7.



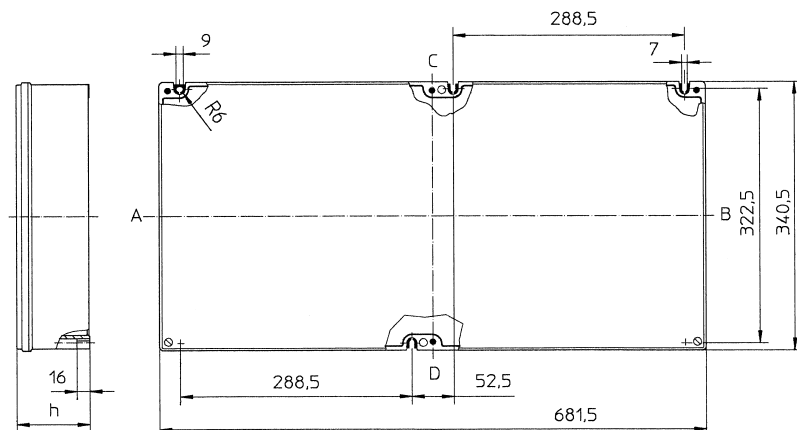
04306E00

8146/.08.

04307E00

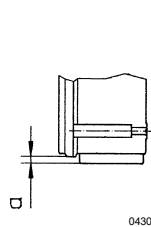
CZ

Rozměrové výkresy (všechny rozměry v mm [palcích]) – Změny vyhrazeny



04308E00

8146/.09.



04309E00

Přídavný rozměr
při montáži příruby

Tloušťka příruby	Rozměr a	Skříň	Výška skříně h				
			8146/...1 91 mm [3,58]	8146/...2 131 mm [5,16]	8146/...3 150 mm [5,91]	8146/...5 190 mm [7,48]	8146/...6 230 mm [9,06]
2,8 [0,11]	7 [0,28]	8146/.03.	X	–	–	–	–
5,8 [0,23]	10 [0,39]	8146/.04.	X	–	–	–	–
		8146/.24.	X	X	–	–	–
		8146/.05.	X	X	–	–	–
		8146/.06.	X	X	–	–	–
		8146/.07.	X	X	X	X	–
		8146/.S7.	X	–	X	–	–
		8146/.08.	X	X	X	X	X
		8146/.09.	X	X	X	X	–

X ... provedení, které lze dodat

EU-Konformitätserklärung
EU Declaration of Conformity
Déclaration de Conformité UE



R. STAHL Schaltgeräte GmbH • Am Bahnhof 30 • 74638 Waldenburg, Germany
 erklärt in alleiniger Verantwortung / declares in its sole responsibility / déclare sous sa seule responsabilité,

dass das Produkt: Steuer- und Verteilerkasten
that the product: Control and Distribution box
que le produit: Equipement de commande et de dérivation

Typ(en), type(s), type(s): 8146/5***.*

mit den Anforderungen der folgenden Richtlinien und Normen übereinstimmt.
is in conformity with the requirements of the following directives and standards.
est conforme aux exigences des directives et des normes suivantes.

Richtlinie(n) / Directive(s) / Directive(s)	Norm(en) / Standard(s) / Norme(s)
2014/34/EU ATEX-Richtlinie 2014/34/EU ATEX Directive 2014/34/UE Directive ATEX (OJ L 96, 29/03/2014, p. 309–356)	EN IEC 60079-0:2018 EN 60079-1:2014 EN 60079-05:2015 EN IEC 60079-7:2015 / A1:2018 EN 60079-11:2012 EN 60079-18:2015 / A1:2017 EN 60079-28:2015 EN 60079-31:2014

Kennzeichnung, marking, marquage: II 2(1) G Ex db eb ia [ia Ga] ib [ib Gb] mb
 op pr [op is Ga] q IIA, IIB, IIC T6...T3 Gb
 II 2(1) D Ex [ia Da] [ib Db] [op is Da] tb IIIA, IIIB, IIIC T80 °C...T135 °C Db CE 0158

EU-Baumusterprüfbescheinigung: PTB 01 ATEX 1024
EU Type Examination Certificate: (Physikalisch-Technische Bundesanstalt,
Attestation d'examen UE de type: Bundesallee 100, 38116 Braunschweig, Germany, NB0102)

Produktnormen nach Anhang II ATEX (aus Niederspannungsrichtlinie): <i>Product standards acc. to Low Voltage Directive:</i> <i>Normes des produit pour la Directive Basse Tension:</i>	EN 61439-1:2011 EN 61439-2:2011
--	------------------------------------

2014/30/EU EMV-Richtlinie 2014/30/EU EMC Directive 2014/30/UE Directive CEM (OJ L 96, 29/03/2014, p. 79–106)	EN 61439-1:2011 EN 61439-2:2011
--	------------------------------------

2011/65/EU & (EU) 2015/863 RoHS-Richtlinien 2011/65/EU & (EU) 2015/863 RoHS Directives 2011/65/UE & (UE) 2015/863 Directives RoHS (OJ L 174, 1/07/2011, p. 88–110 & OJ L 137, 04/06/2015, p. 10-12)	EN IEC 63000:2018
---	-------------------

Unterzeichnet für und im Namen von: / signed for and on behalf of: / signé pour et au nom de:

R. STAHL Schaltgeräte GmbH

Waldenburg, 2024-08-06

Ort und Datum
Place and date
Lieu et date

Holger Semrau
Leiter Entwicklung Schaltgeräte
Director R&D Switchgear
Directeur R&D Appareillage

Daniel Groth
Leiter Qualitätsmanagement Systeme
Director Quality Management Systems
Directeur Systèmes de Management de la Qualité