



Terminal qutusu, nəzarət və paylanması

Seriya 8146/5

AZ

– Gələcəkdə istifadə etmək üçün qoruyub saxlayın! –



Mündəricat

1	Ümumi məlumatlar	3
1.1	İstehsalçı	3
1.2	Bu təlimat kitabçası haqqında	3
1.3	Digər sənədlər	3
1.4	Standartlar və qaydalara uyğunluq	3
2	Simvolların izahı	4
2.1	Təlimat kitabçasındakı simvollar	4
2.2	Cihazdakı simvollar	4
3	Təhlükəsizlik	5
3.1	Nəzərdə tutulan istifadə	5
3.2	Kadrların ixtisaslaşması	5
3.3	Digər risklər	6
4	Daşınma və saxlama	8
5	Məhsul seçimi, konfigurasiya və modifikasiya	9
5.1	Əlavə dəliklər	10
5.2	Xarici quraşdırma elementləri (cərəyan təchizatı xəttləri girişi, bağlama tıxacları, havalandırma)	11
6	Montaj və quraşdırma	12
6.1	Quraşdırma/Sökülmə	12
6.2	Quraşdırma	13
7	İstismar	17
8	Texniki xidmət, texniki qulluq və təmir	18
8.1	Texniki xidmət	18
8.2	Texniki qulluq	18
8.3	Təmir	18
9	Geriyyə qaytarma	18
10	Təmizləmə	19
11	Utilizasiya	19
12	Aksesuarlar və ehtiyat hissələri	19
13	Qoşma A	20
13.1	Texniki məlumatlar	20
14	Qoşma B	21
14.1	Ölçülər/montaj ölçüləri	21

1 Ümumi məlumatlar

1.1 İstehsalçı

R. STAHL Schaltgeräte GmbH
Am Bahnhof 30
74638 Valdenburg
Almaniya

Telefon: +49 7942 943-0
Faks: +49 7942 943-4333
Internet: r-stahl.com
E-Mail: info@r-stahl.com

1.2 Bu təlimat kitabçası haqqında

- ▶ Bu təlimat kitabçasını, xüsusilə də təhlükəsizlik təlimatlarını, cihazın istismarından öncə diqqətlə oxuyun.
- ▶ Digər bütün istinad olunan sənədlərə də riayət edin (həmçinin fəsil 1.3-ə baxın).
- ▶ Cihazın əməliyyat dövrü boyu təlimat kitabçasını qoruyub saxlayın.
- ▶ Təlimat kitabçasını hər zaman istismar və texniki heyət işçilərinə təqdim etmək üçün hazır saxlayın.
- ▶ Təlimat kitabçasını cihazın bir sonrakı sahibinə və ya istifadəçisinə ötürün.
- ▶ R. STAHL-dan alınan hər bir əlavə üçün təlimatı yeniləyin.

İdentifikasiya nömrəsi: 268142 / 8146681300
Nəşr nömrəsi: 2023-03-23·BA00·III·az·10

Orijinal təlimat kitabçası alman dilində nəşr olunub.
Bu bütün hüquqi şəraitlərdə qanuni əsasa malikdir.

1.3 Digər sənədlər

- Texniki vərəqə
- Aİ ekspertiza sertifikatı
- “Torpaqlama modulu” üçün təlimatlar
- Mühəndislik sənədləri
- Daxili elementlərin və kipləşdiricilər üçün istehsalçının istismar və əməliyyat təlimatlarına riayət edin
- Əlavə və quraşdırılmış komponentlər üçün Aİ uyğunluq bəyannaməsi
- Partlama təhlükəli olan ərazilərdə istifadə haqqında yerli məlumat və sənədlər (bax 1.4-cü fəsillə)





Digər dillərdə olan sənədlər üçün r-stahl.com.

1.4 Standartlar və qaydalara uyğunluq




- IECEx, ATEX, Aİ uyğunluq bəyannaməsi, digər milli sertifikatları və sənədləri aşağıdakı linkdən yükləmək olar: <https://r-stahl.com/en/global/support/downloads/>
Tətbiqetmə zonasından asılı olaraq əlavə ex-uyğunluq məlumatları qoşma olaraq məhsula əlavə oluna bilər.
- IECEx-i əlavə olaraq aşağıdakı linkdə: <https://www.iecex.com/>

2 Simvolların izahı

2.1 Təlimat kitabçasındaki simvollar

Simvol	Məna
	Asan istifadə üçün göstərişlər
 TƏHLÜKƏ!	Təlimatlara əməl edilməməsi halında ölümlə nəticələnə bilən və ya ciddi zədələnmələrə səbəb olacaq qalıcı xəsarətlərə gətirib çıxaracaqdır.
 XƏBƏRDARLIQ!	Təlimatlara əməl edilməməsi ciddi zədələnmə ilə nəticələnən təhlükəli vəziyyətlərə gətirib çıxara bilər.
 DİQQƏT!	Təlimatlara əməl edilməməsi kiçik zədələnmə ilə nəticələnən təhlükəli vəziyyətlərə gətirib çıxara bilər.
GÖSTƏRİŞ!	Təlimatlara əməl edilməməsi kiçik maddi ziyan ilə nəticələnən təhlükəli vəziyyətlərə gətirib çıxara bilər.

2.2 Cihazdakı simvollar

Simvol	Məna
 0158 <small>05594E00</small>	Hal-hazırda qüvvədə olan direktivə uyğun CE işarəsi.
 <small>02198E00</small>	Cihaz partlama təhlükəsi olan sahələr üçün qayda əsasında sertifikatlaşdırılıb.
 <small>11048E00</small>	Riayət edilməli olan təhlükəsizlik təlimatları: Bu simvol olan cihazlar üçün istismar təlimatlarında göstərilən müvafiq məlumatlara və/yaxud təhlükəsizlik təlimatlarına əməl edilməlidir!

3 Təhlükəsizlik

Cihaz, ümumi müəyyən olunmuş təhlükəsizlik qaydalarına uyğun olaraq, bütün müasir texnoloji şərtlərə cavab verən şərtlər əsasında istehsal edilmişdir. Lakin, onun istifadəsi istifadəçi və ya üçüncü tərəflərin həyatını və periferik hissələrini təhlükə altına qoya və ya qurğuya, ətraf mühitə və ya əmlaka zərər verə bilər.

► Cihazı yalnız

- bu təlimat kitabçasına uyğun
- olaraq təhlükəsizlik şərtlərini və təhlükə risklərini nəzərə
- alaraq nəzərdə tutulan istifadəyə uyğun olaraq zədələnməmiş vəziyyətdə istifadə edin

3.1 Nəzərdə tutulan istifadə

Terminal, idarəetmə və paylama qutuları 8146/5, quraşdırılmış komponentləri ilə birlikdə elektrik enerjisini idarə etmək, dəyişdirmək və ötürmək üçün xidmət edir. Bu partlayışa davamlı avadanlıq partlayış təhlükəsi olan 1 və 2, həmçinin 21 və 22-ci sahələrdə istifadə üçün nəzərdə tutulmuşdur. Onlar stasionar şəkildə quraşdırılmalıdır.

Nəzərdə tutulmuş istifadə bu əməliyyat kitabçasında və müvafiq sənədlərdə, məsələn, texniki vərəqlərdə ehtiva olunmuşdur. Terminal, nəzarət və paylama bloklarının bütün digər istifadə təyinatları istisna olunur.

3.2 Kadrların ixtisaslaşması

Bu əməliyyat təlimatında təsvir olunan fəaliyyətlər üçün müvafiq ixtisaslı mütəxəssis lazımdır.

Bu, xüsusilə aşağıdakı sahələr üçün müvafiqdir

- məhsul seçimi, konfigurasiya və modifikasiya;
- cihazın quraşdırılması/sökülməsi;
- quraşdırma;
- istismar;
- texniki xidmət, təmir, təmizləmə.

Bu fəaliyyətləri həyata keçirən mütəxəssislər müvafiq milli standartlar və qaydalara aid olan, bilik səviyyəsinə malik olmalıdırlar.

Təhlükəli sahələrdə fəaliyyət üçün daha çox bilik tələb olunur!

R. STAHL, aşağıdakı standartlarda təsvir olunan bir bilik səviyyəsi tövsiyyə edir:

- IEC/EN 60079-14 (elektrik sistemlərinin dizaynı, seçilməsi və quraşdırılması)
- IEC/EN 60079-17 (elektrik sistemlərinin yoxlanması və texniki xidmət)
- IEC/EN 60079-19 (avadanlıqların təmiri, təmir və yenidən qurulması)

3.3 Digər risklər

3.3.1 Partlama təhlükəsi

Partlama təhlükəsi olan ərazilərdə, cihazın hazırkı texniki vəziyyətinin dizaynına baxmayaraq, partlama təhlükəsi tamamilə aradan qaldırılmamışdır.

► Partlama təhlükəsi olan ərazidə istənilən tədbirləri hər zaman çox ehtiyatla yerinə yetirin!

Potensial təhlükələr ("Digər risklər") aşağıdakı səbəblərə görə fərqləndirilə bilər:

Mexaniki zədə

Daşınma, quraşdırma və ya istismara verilmə zamanı cihaz əzilmiş və ya cızılmış ola bilər və beləliklə izolyasiyası itə bilər. Belə zərərər cihazın partlayış müdafiəsini qismən və ya tamamilə aradan qaldıra bilər. Nəticədə insan tələfatı və ya ciddi xəsarətləri ilə nəticələnən partlayışlar ola bilər.

- Cihazın çəkisinə və maksimum yükləmə qabiliyyətinə diqqət yetirin, qablaşdırma üzərindəki məlumatlara nəzər yetirin.
- Cihazı yalnız orijinal və ya oxşar qablaşdırmada daşıyın.
- Cihazın ölçüsü və ağırlığına uyğun olan və cihazın çəkisini etibarlı şəkildə dəstəkləyən uyğun bir nəqliyyat və ya qaldırıcı avadanlıqdan istifadə edin.
- Qablaşdırma və qurğunu zədələnmələrə qarşı yoxlayın. Xəta halında dərhal R. STAHL-ə bildirin.
- Cihazı orijinal qablaşdırmasında, quru (kondensasiya olmadan), sabit bir vəziyyətdə və laxlamayacaq bir şəkildə saxlayın.
- Quraşdırma zamanı korpusa, quraşdırma elementlərini və kipləşdiricilərə zərər verməyin.

İzafi isinmə və ya elektrostatik yüklənmə

Cihaz üzərində sonradan olunan modifikasiyalar, nəzərdə tutulmuş şərtlər xaricində istismarı, düzgün təmizlənməməsi və ya laklanması/örtülməsi cihazın çox isinməsinə və ya elektrostatik yüklənməsinə gətirib çıxara bilər ki, bu da qığılcımlara səbəb olacaqdır. Nəticədə insan tələfatı və ya ciddi xəsarətləri ilə nəticələnən partlayışlar ola bilər.

- Cihazı yalnız nəzərdə tutulan istismar şəraitində istifadə edin (cihaz üzərindəki etiketə və "Texniki məlumatlar" fəslinə baxın). Texniki məlumatlardan kənar genişlənmələr halında, yenilənmiş qəbula imkan yaradın (3-cü tərəf yoxlaması).
- Cihazı yalnız istehsalçı tərəfindən təsdiqlənən xüsusi, keçirici lak ilə boyayın.
- Çöldə/açıq havalandırılan yerdə işləyən cihazlar üçün cihazları qoruyucu tavan və ya divarla təchiz etmək tövsiyə olunur. Cihazı material üzərində yaranacaq dəyişikliklər üçün mütəmadi olaraq yoxlayın (plastik).
- Cihazı yenidən laklamayın. Təmir yalnız istehsalçı tərəfindən həyata keçirilir.
- Güclü statik elektriğin yarandığı yerlərdə korpusu polyester toz ilə emal olunmuş qurğulardan istifadə etməyin.
- Əlavə plastikdən hazırlanmış yapışqanlı etiketlər əlavə olunduqda, səthinin IEC/EN 60079-0 tələbinə uyğun olmasına diqqət edin.

- ▶ Cihazı yalnız nəmli tənzif ilə təmizləyin.
- ▶ Quraşdırma zamanı korpusun və fiksasiya edici komponentlərin təhlükəsiz şəkildə drenajını/yerləndirməsini təmin edin.
- ▶ Quruluş və qoruyucu hissələr normal istifadə, baxım və təmizləmə şəraitində elektrostatik yüklənmə nəticəsində alovlanma riskini aradan qaldıracaq şəkildə hazırlanmalıdır. Bu tələb IEC/EN 60079-14 "Statik elektrik"də göstərilən variantlardan biri ilə təmin olunmalıdır.

IP qorumasının pozulması

Düzgün və tam quraşdırıldıqda cihaz tələb olunan IP qorunmasını təmin edəcəkdir.

Cihazın struktur modifikasiyaları və ya düzgün quraşdırılmaması IP qorunmasına təsir edə bilər. Nəticədə insan tələfatı və ya ciddi xəsarətləri ilə nəticələnən partlayışlar ola bilər.

- ▶ Lövheni (xarici) cihazda əlavə dəliklər olmadan əlavə edin.
- ▶ Cərəyan təchizatı xəttləri girişləri dəlikləri yalnız əməliyyat kitabçasındakı "Seçim, konfigurasiya və məhsulun dəyişdirilməsi" və "Quraşdırılma" fəsilərində göstərilən təlimatlara uyğun olaraq açın. Yayınma və ya qeyri-müəyyənlik halında ilk növbədə R. STAHL-a müraciət edin.
- ▶ Cihazı yalnız təyin edilmiş yerdə quraşdırın. Bu haqda ətraflı şərhləri "Quraşdırma" fəslində tapa bilərsiniz.

Yanlış quraşdırma, istismar, texniki xidmət və ya təmizləmə

Cihazın quraşdırılması, istismara verilməsi, texniki xidmət və ya təmizlənməsi kimi əsas işlər yalnız istifadəsi ölkədə tətbiq olunan milli qaydalar və ixtisaslı şəxslər tərəfindən həyata keçirilə bilər. Əks halda, partlayışdan müdafiə ləğv oluna bilər. Nəticədə insan tələfatı və ya ciddi xəsarətləri ilə nəticələnən partlayışlar ola bilər.

- ▶ Quraşdırma, montaj, istismara verilmə, texniki xidmət yalnız ixtisaslı və səlahiyyətli şəxslər tərəfindən həyata keçirilməlidir (3.2 fəslinə bax).
- ▶ Cihaz üzərindəki dəyişikliklər yalnız bu təlimat kitabçasındakı təlimatlara uyğun olaraq həyata keçirilməlidir. Modifikasiyalar R. STAHL ya da nəzarət orqanı (3-cü tərəf yoxlaması) tərəfindən həyata keçirilməlidir.
- ▶ Texniki xidmət və təmir kimi cihazın texniki baxışı yalnız orijinal ehtiyat hissələri ilə və R. STAHL ilə məsləhətləşdikdən sonra həyata keçirilməlidir.
- ▶ Cihazı yalnız nəmli bir tənzif və cızmayan, aşındırıcı olmayan və ya aqresiv olmayan təmizləyici maddələr və ya məhlullar ilə təmizləyin.
- ▶ Cihazı yüksək təzyiqli su axını və ya sərt təmizləyici ilə təmizləməyin.

3.3.2 Zədələnmə təhlükəsi

Düşən cihazlar və hissəciklər

Daşınma və quraşdırma əsnasında ağır avadanlıq və ya komponentlər düşə bilər və insanları göyərmə və qan toplanması kimi ciddi şəkildə zədələyə bilər.

- ▶ Daşınma və quraşdırma zamanı cihazın ölçüləri və çəkisi ilə uyğun olan müvafiq nəqliyyat və köməkçi avadanlıqlardan istifadə edin.
- ▶ Cihazın çəkisinə və maksimum yükləmə qabiliyyətinə diqqət yetirin, göndərmə qəbzi və ya qablaşdırma üzərindəki məlumatlara nəzər yetirin.
- ▶ Bərkitmə üçün uyğun quraşdırma avadanlıqlarından istifadə edin.

Elektrik cərəyanı vurması

İstismar və texniki xidmət zamanı bəzən yüksək gərginlik meydana gəlir, buna görə quraşdırma zamanı cihaz şəbəkədən ayrı, sönülü vəziyyətdə olmalıdır.

Gərginliyi olan naqıl ilə təmas ciddi elektrik cərəyan vurmasına və beləliklə zədələnməyə səbəb ola bilər.

- ▶ Cihazı yalnız "Texniki məlumatlar" fəslində göstəriləndiyi kimi daxili gərginlikli avadanlıqla idarə edin.
- ▶ Cərəyan qövsünü yalnız onlara uyğun terminallara birləşdirin.
- ▶ Cihazı gərginlik altında kimi istismar hallarında açmayın.
- ▶ Quraşdırmanın torpaqlanması üçün quraşdırma və birləşdirilmə qaydalarına əməl edin, "Əlavə sənədlər" bölməsində "Torpaqlama modulu"ndakı quraşdırma təlimatlarına baxın.

4 Daşınma və saxlama

- ▶ Cihazın təhlükəsizlik qaydalarına uyğun şəkildə ("Təhlükəsizlik" fəslinə baxın) daşıyın və saxlayın.

5 Məhsul seçimi, konfigurasiya və modifikasiya



TƏHLÜKƏ! Sonradan cihazın tam laklanması səbəbiylə partlama riski!

Buna əməl olunmazsa ölümcül və ya ciddi yaralanma ilə nəticələnecek.

- ▶ Cihazı laklamayın.
- ▶ Təmir yalnız istehsalçı tərəfindən həyata keçirilir.



TƏHLÜKƏ! Cihazın düzgün olmayan kipləşdirmə səbəbiylə partlama riski!

Buna əməl olunmazsa ölümcül və ya ciddi yaralanma ilə nəticələnecek.

- ▶ Lövhəni (xarici) cihazda əlavə dəliklər olmadan əlavə edin.
- ▶ Kabel girişləri üçün deşikləri yalnız bu fəsildə və 6.1-ci fəsildə göstərilən təlimatlara uyğun olaraq açın. Yayınma və ya qeyri-müəyyənlik halında R. STAHL-a müraciət edin.
- ▶ Potensial partlama təhlükəsi olan ərazilərdə istifadə üçün aydın şəkildə təsdiq edilmiş və IP qorunmasına uyğun olan müvafiq avadanlıqlarla təchiz olunmuş korpuslar (məsələn, cərəyan təchizatı xəttləri girişi, bağlama tıxacı, drenaj və ya hava süzgəcləri) istifadə olunmalıdır. Təsdiqlənmiş Ex-Zonalar (partlayış təhlükəsi olan ərazilər) və IP üçün cihaz üzərindəki işarəyə baxın.
- ▶ Daxili elementlərin və kipləşdiricilər üçün istehsalçının istismar və əməliyyat təlimatlarına riayət edin.
- ▶ Alışma qoruması üçün nəzərdə tutulmuş bağlama tıxacı istifadə olunmayan cərəyan təchizatı xəttləri girişini bağlayın.
- ▶ Bütün açıq dəlikləri müvafiq kipləşdirici ilə kipləşdirin.

Quraşdırma şərtlərinə və identifikasiya lövhəsinin xüsusiyyətlərinə uyğun olaraq:

- ▶ Cərəyan təchizatı xəttləri girişlərinin kifayət qədər olduğunu yoxlayın. Ehtiyac olduqda, əlavə dəliklər açın, fəsil 5.1-ə baxın.
- ▶ Terminalları quraşdırın və zəruri hallarda quraşdırma elementlərini montaj edin, fəsil 5.3-ə baxın.

Modifikasiya dedikdə hər şeydən öncə terminal, idarə, paylanma qutularının sonrakı emalı və ya quraşdırılması nəzərdə tutulur. Burada mümkün istifadə imkanları verilmişdir:

- Flanş lövhə üzərindəki əlavə dəliklər müştəri tərəfindən yerləşdirilməlidir
- Müştəri tərəfindən korpus üzərində əlavə dəliklərin quraşdırılması
- Müştərilər tərəfindən xarici quraşdırma elementləri (fəsil 5.2)
- Müştərilər tərəfindən daxili quraşdırma elementləri (fəsil 5.3)

GÖSTƏRİŞ!

Diqqət etməmə maddi ziyana səbəb ola bilər.

- ▶ Öz qüvvəsi ilə yerinə yetirilən işlərin qəbulu, milli qaydalara uyğun olaraq həyata keçirilməlidir. Əks halda, R. STAHL və ya yoxlama orqanı (3-cü tərəf yoxlaması) tərəfindən qəbul edilməlidir (fəsil 3.3.1). Bu R. STAHL-in müvafiq təklifinə qarşı sorğu əsasında edilə bilər. Əgər iş R. STAHL tərəfindən aparılırsa, əlavə qəbul olunma tələb olunmur.

5.1 Əlavə dəliklər

5.1.1 Müştəri tərəfindən əlavə dəliklərin quraşdırılması

Ümumi

- ▶ Elementləri sonradan təkmilləşdirmək üçün fəsil 5.2-ə baxın.
- ▶ Elementlərin və kipləşdiricilərin istismar temperaturu və seçimi üçün cihazın üzərindəki simvollara diqqət yetirin.
- ▶ Əlavə dəlikləri lazerlə və ya perforasiya ilə (qazma, oyma) açın.

Təhlükəsizlik

- ▶ Cihazı diqqətlə və yalnız təhlükəsizlik qaydalarına uyğun olaraq dəyişdirin, "Təhlükəsizlik" fəsilinə baxın.
- ▶ Perforasiya və kəsmə zamanı korpusun xarici səthinin düz və zədələnməmiş olduğundan əmin olun (çat olmadan).
- ▶ Yerləndirmə sisteminə metal bağlantı boltlarını daxil edin.

Konfigurasiya

- ▶ İstifadə oluna bilən sahəni müəyyənləşdirin:
Düz səthlər üçün ona bitişik radiuslar, kipləşdiricilər, digər hissələr və maneələr arasında 10 mm təhlükəsizlik məsafəsini nəzərdə saxlayın.
- ▶ Dəlikləri təyin edərkən, quraşdırma məsafələrinə diqqət yetirin, məsələn, iş alətləri, kilid qaykası üçün.
- ▶ Komponentlərin istehsalçısı tərəfindən verilən məlumatlara riayət edin.
- ▶ Fundament/montaj lövhəsinin yerləşməsinə diqqət yetirin (komponentin montaj lövhəsi ilə toqquşması).
- ▶ Daxildə yerləşən bürünç və ya flanş lövhəsinin korpusdakı yeri:
 - Bürünç və ya flanş lövhəsi korpusun istifadə olunan səthində bir açılışdan keçməlidir.
 - Dəlik sxeması uyğun olmalıdır.

5.2 Xarici quraşdırma elementləri (cərəyan təchizatı xəttləri girişi, bağlama tıxacları, havalandırma)

i Dəlilər, bir qayda olaraq zavodda müəyyən bir tətbiq üçün nəzərdə tutulan elementlərlə təchiz olunmuşdur.

Əgər müştəri özü quraşdırmanı yerinə yetirmək istəyirsə, korpusdakı açılışlar zavodda toz və daşıma qoruyucusu ilə təmin olunur (xəbərdarlıq bildirişi olan yapışan lent və ya plastik qapaqlar).

5.2.1 Müştəri tərəfindən quraşdırma elementinin quraşdırılması

Quraşdırma elementini seçin

Korpusun quraşdırılması zamanı aşağıdakı əlavə elementlər təklif olunur:

Cərəyan təchizatı xəttləri girişi

- Sabit xəttlər üçün: sabit döşənmiş xəttlər üçün cərəyan təchizatı xəttləri girişləri
- Sabit olmayan xəttlər üçün: Gərginlik azaldıcı ilə cərəyan təchizatı xəttləri girişləri.

İstifadə edilməyən giriş dəlilərinin bağlanması

- Alışma qorumasının növünə uyğun bir bağlama tıxacından istifadə edin.

Drenaj və təzyiq bərabərliyi

- Havalandırma sistemi.

- ▶ Cihazı diqqətlə və təhlükəsizlik qaydalarına uyğun olaraq quraşdırın ("Təhlükəsizlik" fəslinə baxın).
- ▶ Elementlərin və kipləşdiricilərin istismar temperaturu seçmək və tənzimləmək üçün cihazın identifikasiya lövhəsindəki məlumatlara diqqət yetirin.
- ▶ Quraşdırma elementləri üçün istifadə olunan səthi (toqquşma çərçivəsini) hesablayın, fəsil 5.1 bax.
- ▶ Dəliyin çuxur diametrini daxili komponentlərin ölçüsünə xüsusilə onların kipləşdiricisinə uyğunlaşdırın.
- ▶ Üfüqi kipləşdiricili əlavə elementlərdən istifadə etmək məsləhət görülür.
- ▶ Yalnız potensial partlama təhlükəsi olan ərazilərdə istifadə üçün aydın şəkildə təsdiq edilmiş və IP qorunmasına uyğun olan daxili komponentlər istifadə olunmalıdır. Məsələn: Aİ ekspertiza sertifikatı və ya IECEx uyğunluq sertifikatı.
- ▶ Quraşdırıldıqdan sonra cihazın diqqətlə hermetikliyini təmin edin. Milli qaydaları nəzərə alın.

6 Montaj və quraşdırma

6.1 Quraşdırma/Sökülmə

- ▶ Cihazı diqqətlə və yalnız təhlükəsizlik qaydalarına uyğun olaraq quraşdırın ("Təhlükəsizlik" fəslinə baxın).
- ▶ Aşağıdakı quraşdırma şərtləri və quraşdırma təlimatlarını diqqətlə oxuyun və tam şəkildə riayət edin.

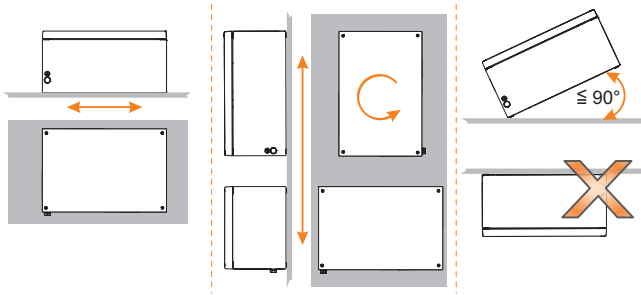
i 8298 çərçivə sistemi ilə birbaşa montaj və montaj yolu ilə quraşdırılması mümkündür. Çərçivə sistemində quraşdırılma yalnız 8146/.7., 8146/.8 və 8146/.9 çərçivələri ilə mümkündür.

6.1.1 İstismar mövqeyi

! TƏHLÜKƏ! Cihazın səhv quraşdırılma yerinə görə partlama təhlükəsi!

Buna əməl olunmazsa ölümcül və ya ciddi yaralanma ilə nəticələnəcək.

- ▶ Cihazı tavana və ya döşəməyə deyil, yalnız döşəməyə və ya divara quraşdırın.
- ▶ Cihazı düzgün bir səthdə və laxlama olmadan quraşdırın.
- ▶ Quraşdırma metodundan və digər sənədlərdən asılı olaraq korpus istiqamətini seçin:
 - Şaquli quraşdırma üçün: hər hansı bir istiqamətləndirmə
 - Üfüqi quraşdırılması üçün: üst qapaq
 - Quraşdırma asma/qapaqla örtülməsi icazə verilmir!
 - Qapaq açılışı üçün boş sahə saxlayın.



16523E00

6.1.2 Ətraf mühit şəraitinə uyğun olaraq quraşdırma şərtləri

- ▶ Sərbəst havalandırma partlamağa davamlı cihaz qoruyucu bir tavan və ya divar ilə təchiz oluna bilər.
- ▶ Vakuüm təsirindən yayınmaq üçün partlayışa davamlı elektrik avadanlıqları havalandırma və drenaj sistemi ilə təchiz olunur. Bunu edərkən düzgün quraşdırma vəziyyətinə, həmçinin fəsil 6.1.1-ə baxın.
- ▶ Temperatur ziddiyəti yaratmır (kondensasiya riski). Lazım gələrsə, korpusu içindəki kondensasiya suyunu minimuma endirmək üçün uzaq məsafədə saxlayın.

6.2 Quraşdırma

- ▶ Cihazı diqqətlə və yalnız təhlükəsizlik qaydalarına uyğun olaraq quraşdırın ("Təhlükəsizlik" fəslı).
- ▶ Aşağıdakı qeyd olunan quraşdırma addımlarına yüksək dəqiqliklə riayət edin.
- i** Ekstrim şərtlər altında fəaliyyət göstərəkən, məs. gəmilərdə və ya güclü günəş işığı altında, istifadə yerindən asılı olaraq düzgün quraşdırılmasını təmin etmək üçün əlavə tədbirlər görülməlidir. Əlavə məlumat və təlimatları yerli satış nümayəndəsinizə müraciət edərək əldə edə bilərsiniz.

! TƏHLÜKƏ! Korpus daxilində şiddətli isinmə səbəbindən partlama riski!

Buna əməl olunmazsa ölümcül və ya ciddi yaralanma ilə nəticələnek.

- ▶ Mühərrik daxilində icazə verilən istiliyi aşmayan uyğun naqilləri seçin.
- ▶ Öncədən müəyyən olunmuş en kəsiklərinə diqqət yetirin.
- ▶ Naqilin sonluq muftalarının peşəkar şəkildə quraşdırın.

i Elektrik quraşdırması üçün zəruri olan texniki detallar/məlumatlar aşağıdakı sənədlərdən əldə oluna bilər:

- ▶ Bu təlimat kitabçasında "Texniki məlumatlar" fəslı
- ▶ Terminal istehsalçısının sənədləri və məlumat vərəqələri
- ▶ Quraşdırılmış qurğuların sənədləri və məlumat vərəqələri (məsələn, potensial dəyişmə, potensial yerləndirmə və təhlükəsiz enerji qövsü üçün)

i Təhlükəsiz və təhlükəli enerji qövsünə malik cihazlar "IP30 örtüyü ilə təhlükəli enerji qövsündə qorunur" göstərişi olduqda gərginlik altında da açıla bilər!

6.2.1 Korpusun qapağını açın və bağlayın

Korpusun qapağını açın



XƏBƏRDARLIQ! Zədələnmiş izolyasiya səbəbindən partlama təhlükəsi!

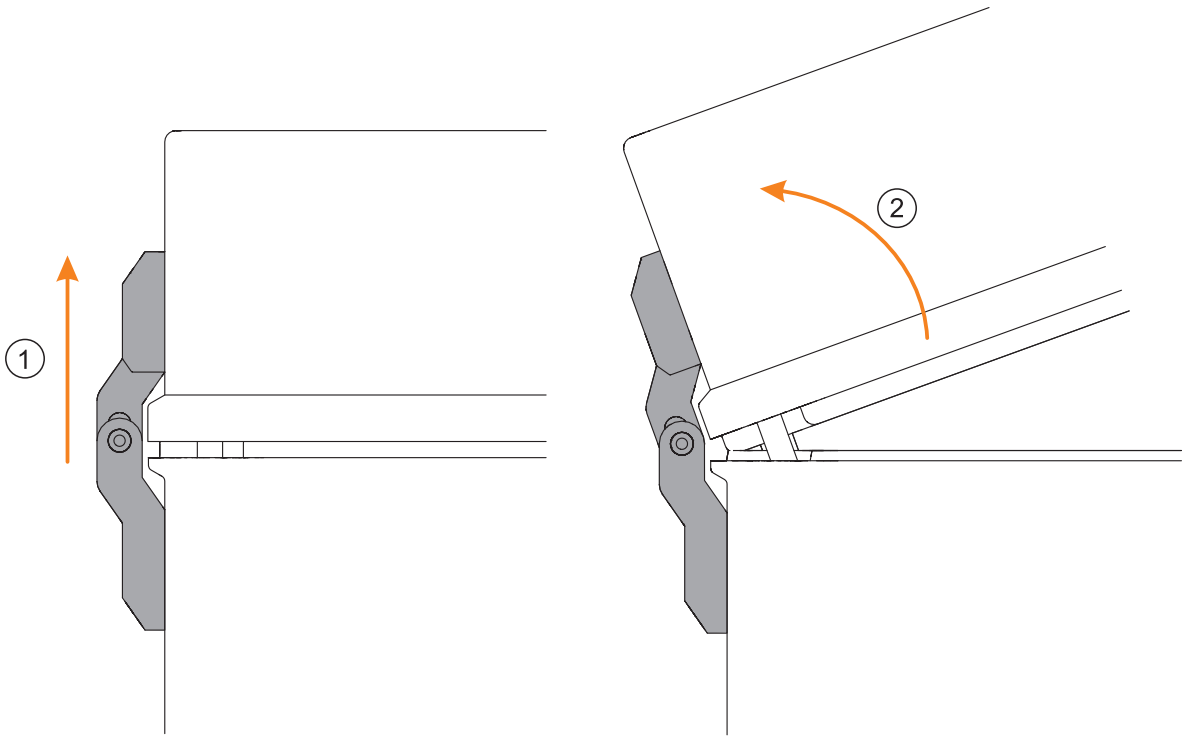
Buna əməl etməmə ölüm və ya ağır yaralanma ilə nəticələne bilər. Buna əməl etməmə ölüm və ya ağır yaralanma ilə nəticələne bilər.

- ▶ Kipləşdiricilərin və kipləşdirmə sisteminin təmiz və zədələnməmiş olmasına əmin olun.

şarnir olmadan:

- ▶ Korpus qapağındakı vintləri (tutacaqlı) boşaldın.
- ▶ Korpus qapağını diqqətlə açın və ya çıxarın.
- ▶ Korpus qapağını kipləşdirilmiş səthləri yuxarıya doğru olmaqla etibarlı şəkildə yerləşdirin.

şarnir ilə:



- ▶ Korpus qapağındakı vintləri (tutacaqlı) boşaldın.
- ▶ Korpus qapağını qaldırın və şarnir üzərinə əyin.
- ▶ Korpusun qapağını 180° çox olmamaq şərtilə açın.

Korpusun qapağını bağlayın

şarnir olmadan:

- ▶ Korpus qapağını ehtiyatla korpusa geri yerləşdirin.
- ▶ Qapaqdakı vintləri müəyyən edilmiş fırlanma momentləri ilə bərkidin ("Texniki məlumatlar" fəsinə baxın).

şarnir ilə:

- ▶ Korpus qapağını şarnirdən korpusa doğru sürüşdürün və düz quraşdırın.
- ▶ Qapaq vintlərini dəliklərə yerləşdirin müəyyən edilmiş fırlanma momentləri ilə bərkidin ("Texniki məlumatlar" fəsinə baxın).

6.2.2 Naqil bağlantısı

- ▶ Ex e cərəyan qövsündən Ex i cərəyan qövslərinə qədər olan standart məsafələrə təmin olunmalıdır (IEC/EN 60079-11).
- ▶ Mühərrik daxilində icazə verilən istiliyi aşmayan uyğun naqilləri seçin.
- ▶ Naqilin təyin olunmuş en kəsiklərinə diqqət yetirin.
- ▶ Naqilin izolyasiyasını terminala qədər aparın.
- ▶ İzolyasiyanı çıxararkən, naqili zədələnməyin (məsələn, kəsmə ilə).
- ▶ Naqilin sonluq muftalarını peşakar şəkildə və uyğun alətlə tətbiq edin.
- ▶ Terminallar və cərəyan keçirici naqil və maksimum cərəyan yükü ilə maksimal şəkildə yüklənməsi halında: Naqilin vint bərkitməsindən son nöqtəyə qədər olan uzunluğunun korpusun diaqonal uzunluğundan artıq olmadığına əmin olun.

6.2.3 Qoruyucu naqilin birləşməsi

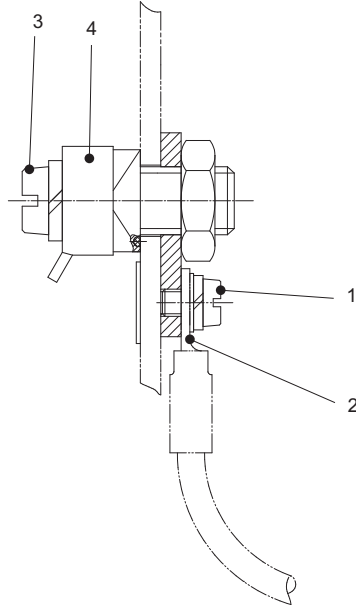
Qoruyucu naqili birləşdirərkən həmişə diqqət edin:

- ▶ Hər zaman qoruyucu naqili birləşdirin.
- ▶ Xarici qoruyucu naqil birləşməsi üçün kabel sonluğu istifadə edin.
- ▶ Qoruyucu naqili möhkəm şəkildə korpusun yanına yerləşdirin.
- ▶ Bütün boş, gərginlik keçirməyən metal hissələri qoruyucu naqil sistemə birləşdirin.
- ▶ N xəttlərini gərginlik keçirən kimi müvafiq şəkildə yerləşdirin.

i Təhlükəsiz cərəyan dövrəsi üçün potensial bərabərləşdirmə (PB) və Torpaqlama potensialı (PT) haqqında məlumatı müvafiq avadanlıq üçün sənədlərdə tapa bilərsiniz. Qeyri-fəal metal hissələri EN 61439-1/IEC 61641-ə uyğun olaraq izolyasiya edilir və PT-yə birləşməyib.

10 mm²-ə qədər kabel kəsişməsi üçün qoruyucu kabel
daxili bağlantı

xarici bağlantı

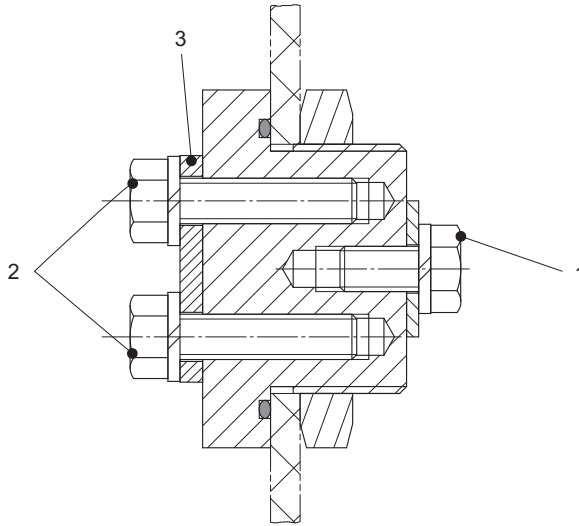


07871E00

- ▶ Hamar başlıq vintini (1) açın.
- ▶ PT kabel sonluğunu (2) düz başlı vint (1) ilə bərkidin.
- ▶ Hamar başlıq vintini (3) boşaldın.
- ▶ Sıxacaq plitəsinin altına dakı kondensatoru (4) sıxın.
- ▶ Hamar vint başlığını (3) bağlayın.
- ▶ Hamar vint başlığını (3) 4,5 Nm-lik fırlanma anı ilə bərkidin.
- ▶ M10 qaykalarını fırlanma momenti: 23 Nm ilə bərkidin.

16 mm²-ə qədər kabel kəsişməsi üçün qoruyucu kabel
daxili bağlantı

xarici bağlantı



07872E00

- ▶ Sıxacaq plitəsi (3) altında altılıq vintlərdə (2) xarici PT xəttini sıxmaq.
- ▶ Daxili PT xəttini kabel ayaqcığı ilə altılıq vintə (1) sıxın.
- ▶ Altılıq vinti (1 və 2) sıxma üçün 4,7 Nm-lik fırlanma momenti ilə bərkidin.
- ▶ M33 qaykalarını fırlanma momenti: 20 Nm ilə bərkidin.

6.2.4 Kabel sistemi

Daxili kabellər

Gözlənilən nominal əməliyyat cərəyanına əsasən keçiricinin minimum kəsişmələrini təyin edin.

Xarici kabel sistemi

- ▶ Birləşdirici naqili korpusdakı cərəyan təchizatı xəttləri girişindən keçirin.
- ▶ Naqil diametrinin qısqac kəsimi ilə cərəyan təchizatı xəttləri girişlərinə uyğun olmasına əmin olun.
- ▶ Cərəyan təchizatı xəttləri girişlərinin altılıq vintlərini yerinə yerləşdirin. Korpusun kipliyinin təmin olunduğundan və bağlantı nöqtələrinin gərginliyə qarşı qorunduğundan əmin olun.
- ▶ Komponentlərin istifadə təlimatlarından fırlanma momentlərini əldə edə bilərsiniz.

Elektrik bağlantısı

- ▶ Korpusu açmaq.
- ▶ Birləşmə naqillərini elə yerləşdirin ki, icazə verilən minimum əyilmə radiusları aşılmasın.
- ▶ Boş metal parçacıqları, kirləri və nəmişlik izlərini təmizləyin.
- ▶ Korpusu diqqətlə bağlayın.
- ▶ Toxunma qorunmasını tətbiq edin.
- ▶ Ayırma cihazını hədəf dəyərdə qurun.

6.2.5 Ehtiyat qoruyucu

- ▶ Avadanlığı verilmiş elektrik ehtiyat qoruyucusu ilə qoruyun.
- ▶ Qoruyucunun təhlükəsiz sönməsi üçün şəbəkə nöqtəsində (birləşmə nöqtəsində) kifayət qədər qısaqapanma cərəyanı təmin olunmalıdır.

7 İstismar

İstismara vermədən əvvəl aşağıdakı yoxlama tədbirlərini keçirin:

- ▶ Cihazın zədələnib zədələnmədiyini yoxlayın.
- ▶ Montaj və quraşdırılmanın düzgün icra edildiyini yoxlayın. Bütün örtüklərin və ayırıcı divarların mövcud olduğundan və cərəyan keçirici hissələrə bərkidildiyindən əmin olun.
- ▶ Korpusdakı bütün açılışların/dəliklərin təsdiq edilmiş elementlərlə bağlanmış olduğundan əmin olun. Zavoddan təmin olunmuş toz və nəqliyyat qorunmasını (yapışqan zolaq və ya plastik qapaqları) müvafiq sertifikatlaşdırılmış elementlərlə əvəz edin.
- ▶ Kipləşdiricilərin və kipləşdirmə sisteminin təmiz və zədələnməmiş olmasına əmin olun.
- ▶ Lazım olarsa, xarici cisimləri çıxarın.
- ▶ Həmçinin bağlantı sahəsini təmizləyin.
- ▶ Bütün müəyyən edilmiş fırlanma momenti qaydalarına əməl olunmasını yoxlayın.

8 Texniki xidət, texniki qulluq və təmir

- ▶ İstifadə olunan ölkədə qüvvədə olan milli standartlara və qaydaları nəzərə alın, məs. IEC/EN 60079-14, IEC/EN 60079-17, IEC/EN 60079-19.

8.1 Texniki xidmət

Milli qaydalara əlavə olaraq aşağıdakı məqamları yoxlayın:

- sıxılmış xəttlər sıx oturmuşdur,
- cihazda çatlamalar və digər görünən zədələnmələr,
- müvafiq temperatura uyğunluq,
- fitinqlərin möhkəm yerləşdirilməsi,
- cihazın nəzərdə tutulmuş qaydada istismar olunduğundan əmin olun.

8.2 Texniki qulluq

- ▶ Cihaz bu təlimat kitabçasında tətbiq olunan milli və təhlükəsizlik qaydalarına uyğun olaraq təmir olunur ("Təhlükəsizlik" fəslə).

8.3 Təmir

- ▶ Cihazın texniki qulluğu və təmiri yalnız orijinal ehtiyat hissələri və R. STAHL ilə məsləhətləşdikdən sonra həyata keçirilməlidir.

9 Geriyə qaytarma

- ▶ Cihazları yalnız R. STAHL ilə razılaşdırdıqdan sonra qablaşdırın və geri göndərin! Bunun üçün R. STAHL-ın məsul nümayəndəsi ilə əlaqə saxlayın.

Təmir və xidmət üçün geri göndərilmədə R. STAHL-ın müştəri xidməti sizin ixtiyarınızdadır.

- ▶ Şəxsən müştəri xidməti ilə əlaqə saxlayın.

və ya

- ▶ İnternet səhifəsi r-stahl.com müraciət edin.
- ▶ "Support" (Dəstək) hissəsində > "RMA" (RMA blankı) > "RMA-REQUEST" (RMA-faktura sorğu edin) seçin.
- ▶ Sorğu formasını doldurun və göndərin.
Avtomatik olaraq elektron poçtla bir RMA qəbzi alacaqsınız.
Xahiş edirik bu faylı çap edin.
- ▶ Cihazı qablaşdırma içərisində RMA sertifikatı ilə birlikdə R. STAHL Schaltgeräte GmbH ünvanına göndərin (baxın Fəsil 1.1).

10 Təmizləmə

- ▶ Təmizləmədən öncə və sonra təmizləyici cihazı yoxlayın. Zədələnmiş avadanlıqları dərhal xidmətdən kənarlaşdırın.
- ▶ Elektrostatik yüklənmənin qarşısını almaq üçün potensial partlayıcı atmosferdəki qurğular yalnız nəm bir parça ilə təmizləyə bilər.
- ▶ Təmizləmə üçün: su və ya yumşaq, aşındırıcı olmayan, təmizləyici maddələrdən istifadə edin.
- ▶ Aşındırıcı təmizləyici maddələr və ya məhlullardan istifadə etməyin.
- ▶ Cihazı yüksək təzyiqli su axını və ya sərt təmizləyici ilə təmizləməyin.

11 Utilizasiya

- ▶ Utilizasiya üçün yerli və milli qaydalara və qanunlara əməl edin.
- ▶ Materialları ayrılmış şəkildə tullantıya atın.
- ▶ Qaydalara uyğun olaraq bütün komponentlərin ətraf mühitə zərəri olmadan utilizasiyasını təmin edin.

12 Aksesuarlar və ehtiyat hissələri

GÖSTƏRİŞ! Orijinal olmayan komponentlərdən istifadə edərkən cihazın səhv işə salınması və ya zədələnməsi.

Diqqət etməmə maddi ziyanə səbəb ola bilər.

- ▶ Yalnız R. STAHL Schaltgeräte GmbH şirkətinin orijinal hissələri və ehtiyat hissələrini istifadə edin (texniki vərəqəyə baxın).

13 Qoşma A

13.1 Texniki məlumatlar

Partlayışdan müdafiə

Global (IECEX)

Qaz və toz	IECEX PTB 06.0090 Ex db eb ia [ia Ga] ib [ib] mb op pr [op is Ga] q IIC T6, T5, T4, T3 Gb Ex [ia Da] [ib] [op is Da] tb IIIC T80 °C, T95 °C, T130 °C, T135 °C Db
------------	------------------------------------------------------------------------------------------------------------------------------------------------------------------------

Avropa (ATEX)

Qaz və toz	PTB 01 ATEX 1024 ⊕ II 2(1) G Ex db eb ia [ia Ga] ib [ib] mb op pr [op is Ga] q IIC T6, T5, T4, T3 Gb ⊕ II 2(1) D Ex [ia Da] [ib] [op is Da] tb IIIC T80 °C, T95 °C, T130 °C, T135 °C Db
------------	-----------------------------------------------------------------------------------------------------------------------------------------------------------------------------------------------

Sertifikatlar və Lisenziyalar

Sertifikatlar	IECEX, ATEX
---------------	-------------

Texniki məlumatlar

Elektrik məlumatlar

Nominal əməliyyat gərginliyi	maks. 1100 V AC/DC (terminal tipindən və istifadə olunan Ex elementlərindən asılı olaraq)
Nominal əməliyyat cərəyanı	maks. 630 A (terminal tipindən və istifadə olunan Ex elementlərindən asılı olaraq)
Ölçmə kəsiyi	maks. 240 mm ² (terminal tipindən və istifadə olunan Ex elementlərindən asılı olaraq)

Mühit şərtləri

Mühit temperaturu	-60 ... +100 °C (istifadə olunan komponentlərdən asılı olaraq) (Saxlama temperaturu mühit temperaturuna uyğundur)
-------------------	----------------------------------------------------------------------------------------------------------------------

Mexaniki məlumatlar

Qoruma növü	IEC/EN 60529 uyğun olaraq IP66
Material	
Korpus	Polyester qətranı, şüşə lifli, tünd boz, RAL 7024-yə oxşar Təsir müqaviməti ≥ 7 J Səthi müqavimət ≤ 10 ⁹ Ω IEC/EN 60695, UL 94, ASTM D635 uyğun olaraq odadavamlı
Kipləşdirici	Standart: Silikon, köpüklü Xüsusi: PU, köpüklü (20 ... +80 °C)
Qapaq birləşməsi	M6 paslanmayan poladdan kombinə edilmiş saxlayıcı yivli vintlər ilə (Bərkitmə üçün fırlanma momenti: 4,5 Nm)
Terminallar	Sıralı terminal istehsalçısının spesifikasiyasına uyğun bərkitmə üçün fırlanma momenti

Montaj/quraşdırma

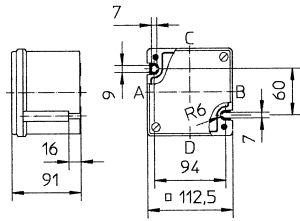
Bağlantı	Sifarişdən asılı olaraq birbaşa quraşdırılan komponentlərdə və ya qısqacda. Nominal əməliyyat gərginliyi, nominal əməliyyat cərəyanı, nominal en kəsiyi istifadə olunan qısqac tipindən və köhnə komponentlərdən asılıdır.
----------	-------------------------------------------------------------------------------------------------------------------------------------------------------------------------------------------------------------------------------

Əlavə texniki məlumat üçün r-stahl.com.

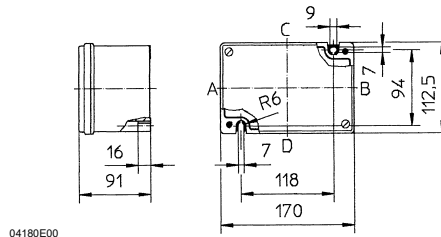
14 Qoşma B

14.1 Ölçülər/montaj ölçüləri

Ölçü rəsmləri (bütün ölçülər mm [düym] ilə) – Dəyişdirilə bilər



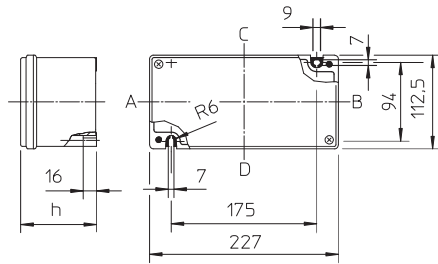
8146/03.



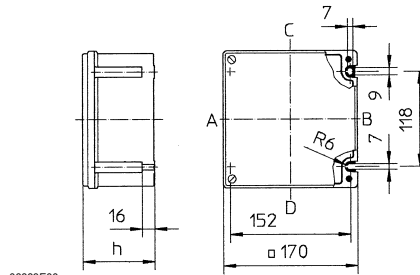
04180E00

8146/04.

03179E00



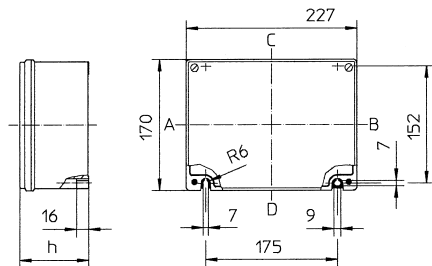
8146/24.



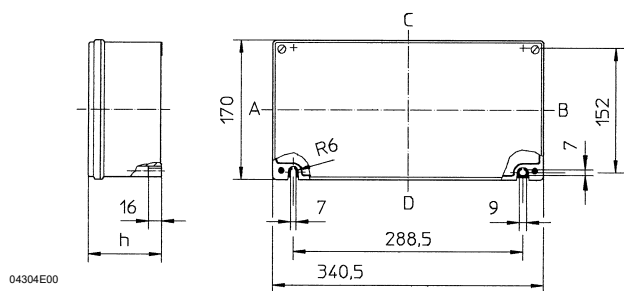
03883E00

8146/05.

04303E00



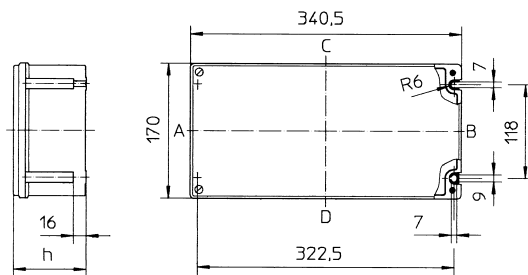
8146/06.



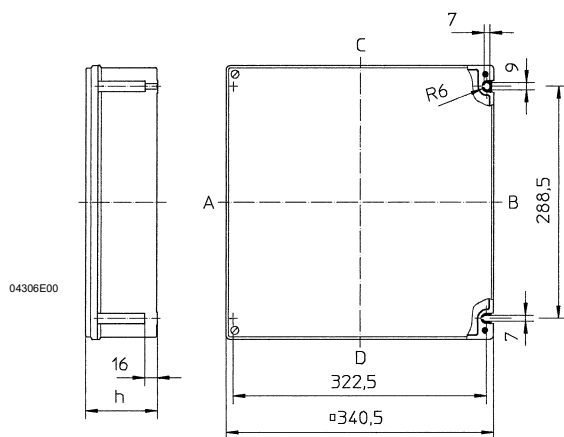
04304E00

8146/07.

04305E00



8146/S7.



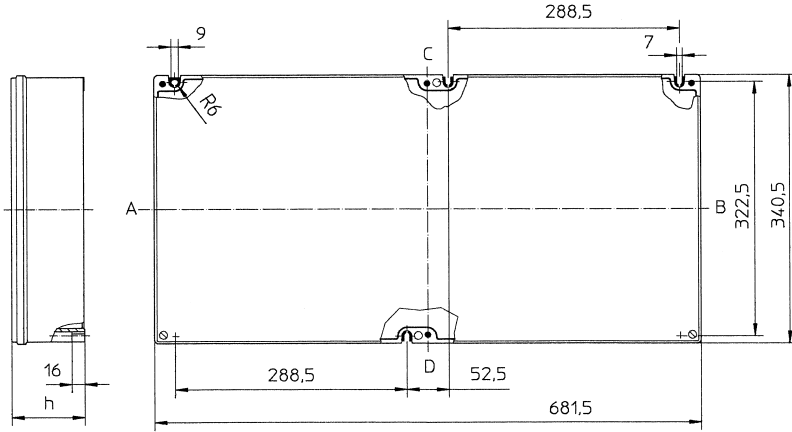
04306E00

8146/08.

04307E00

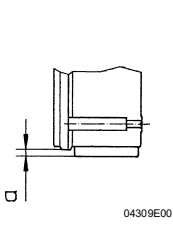
AZ

Ölçü rəsmləri (bütün ölçülər mm [düym] ilə) – Dəyişdirilə bilər



04308E00

8146/.09.



04309E00

Flanşların quraşdırılması
üçün əlavə ölçü

Flanş qalınlığı	Ölçü a	Korpus	Korpus hündürlüyü h				
			8146/...1 91 mm [3,58]	8146/...2 131 mm [5,16]	8146/...3 150 mm [5,91]	8146/...5 190 mm [7,48]	8146/...6 230 mm [9,06]
2,8 [0,11]	7 [0,28]	8146/.03.	X	–	–	–	–
5,8 [0,23]	10 [0,39]	8146/.04.	X	–	–	–	–
		8146/.24.	X	X	–	–	–
		8146/.05.	X	X	–	–	–
		8146/.06.	X	X	–	–	–
		8146/.07.	X	X	X	X	–
		8146/.S7.	X	–	X	–	–
		8146/.08.	X	X	X	X	X
		8146/.09.	X	X	X	X	–

X ... mövcud versiyası

EU-Konformitätserklärung
EU Declaration of Conformity
Déclaration de Conformité UE



R. STAHL Schaltgeräte GmbH • Am Bahnhof 30 • 74638 Waldenburg, Germany
 erklärt in alleiniger Verantwortung / declares in its sole responsibility / déclare sous sa seule responsabilité,

dass das Produkt: Steuer- und Verteilerkasten
that the product: Control and Distribution box
que le produit: Equipement de commande et de dérivation

Typ(en), type(s), type(s): 8146/5***.*

mit den Anforderungen der folgenden Richtlinien und Normen übereinstimmt.
is in conformity with the requirements of the following directives and standards.
est conforme aux exigences des directives et des normes suivantes.

Richtlinie(n) / Directive(s) / Directive(s)	Norm(en) / Standard(s) / Norme(s)
2014/34/EU ATEX-Richtlinie 2014/34/EU ATEX Directive 2014/34/UE Directive ATEX (OJ L 96, 29/03/2014, p. 309–356)	EN IEC 60079-0:2018 EN 60079-1:2014 EN 60079-05:2015 EN IEC 60079-7:2015 / A1:2018 EN 60079-11:2012 EN 60079-18:2015 / A1:2017 EN 60079-28:2015 EN 60079-31:2014

Kennzeichnung, marking, marquage:

II 2(1) G Ex db eb ia [ia Ga] ib [ib Gb] mb
 op pr [op is Ga] q IIA, IIB, IIC T6...T3 Gb
 II 2(1) D Ex [ia Da] [ib Db] [op is Da] tb IIIA,
 IIB, IIC T80 °C...T135 °C Db

CE 0158

EU-Baumusterprüfbescheinigung: PTB 01 ATEX 1024
EU Type Examination Certificate: (Physikalisch-Technische Bundesanstalt,
Attestation d'examen UE de type: Bundesallee 100, 38116 Braunschweig, Germany, NB0102)

Produktnormen nach Anhang II ATEX (aus Niederspannungsrichtlinie): <i>Product standards acc. to Low Voltage Directive:</i> <i>Normes des produit pour la Directive Basse Tension:</i>	EN 61439-1:2011 EN 61439-2:2011
----------------------------------------------------------------------------------------------------------------------------------------------------------------------------------------------------	------------------------------------

2014/30/EU EMV-Richtlinie 2014/30/EU EMC Directive 2014/30/UE Directive CEM (OJ L 96, 29/03/2014, p. 79–106)	EN 61439-1:2011 EN 61439-2:2011
------------------------------------------------------------------------------------------------------------------------------	------------------------------------

2011/65/EU & (EU) 2015/863 RoHS-Richtlinien 2011/65/EU & (EU) 2015/863 RoHS Directives 2011/65/UE & (UE) 2015/863 Directives RoHS (OJ L 174, 1/07/2011, p. 88–110 & OJ L 137, 04/06/2015, p. 10-12)	EN IEC 63000:2018
-------------------------------------------------------------------------------------------------------------------------------------------------------------------------------------------------------------------------	-------------------

Unterzeichnet für und im Namen von: / signed for and on behalf of: / signé pour et au nom de:

R. STAHL Schaltgeräte GmbH

Waldenburg, 2024-08-06
 Ort und Datum
Place and date
Lieu et date

Holger Semrau
 Leiter Entwicklung Schaltgeräte
 Director R&D Switchgear
 Directeur R&D Appareillage

Daniel Groth
 Leiter Qualitätsmanagement Systeme
 Director Quality Management Systems
 Directeur Systèmes de Management de la Qualité