



Басқару қорабы, басқару және тарату жүйесі

Сериясы 8146/5

KZ

– Болашақта пайдалану үшін сақтап қойыңыз! –



Мазмұны

1	Жалпы ақпарат	3
1.1	Өндіруші	3
1.2	Осы пайдалану жөніндегі нұсқаулық туралы	3
1.3	Қосымша құжаттар	3
1.4	Стандарттар мен ережелерге сәйкестік	3
2	Белгілердің анықтамасы	4
2.1	Пайдалану жөніндегі нұсқаулықтағы белгілер	4
2.2	Құрылғыдағы белгілер	4
3	Қауіпсіздік	5
3.1	Мақсаты бойынша пайдалану	5
3.2	Қызметкерлердің біліктілігі	5
3.3	Қалдық тәуекелдер	6
4	Тасымалдау және сақтау	8
5	Өнімді таңдау, жобалау және модификациялау	9
5.1	Қосымша саңылаулар	10
5.2	Сыртқы монтаждық құрамдас бөліктер (сым ұяшықтары, бітеуіштер, температуралық келте құбырлар)	11
6	Монтаждау және орнату	12
6.1	Монтаждау/бөлшектеу	12
6.2	Орнату	13
7	Қолданысқа енгізу	17
8	Қызмет көрсету, техникалық қызмет көрсету, жөндеу	18
8.1	Күтім жасау	18
8.2	Техникалық қызмет көрсету	18
8.3	Жөндеу	18
9	Қайтарып жіберу	18
10	Тазалау	19
11	Кәдеге жарату	19
12	Керек-жарақтар және қосалқы бөлшектер	19
13	А қосымшасы	20
13.1	Техникалық сипаттамалары	20
14	В қосымшасы	21
14.1	Өлшем көрсеткіштері/бекіту өлшемдері	21

1 Жалпы ақпарат

1.1 Өндіруші

R. STAHL Schaltgeräte GmbH
Am Bahnhof 30
74638 Waldenburg
Германия

Тел.: +49 7942 943-0
Факс: +49 7942 943-4333
Веб-сайт: r-stahl.com
Эл. пошта: info@r-stahl.com

1.2 Осы пайдалану жөніндегі нұсқаулық туралы

- ▶ Осы пайдалану жөніндегі нұсқаулықты, әсіресе қауіпсіздік техникасы бойынша нұсқауларды пайдалану алдында мұқият оқып шығыңыз.
- ▶ Барлық бірге берілген құжаттарды ұстаныңыз (сондай-ақ, 1.3 бөлімін қараңыз).
- ▶ Пайдалану жөніндегі нұсқаулықты құрылғының қызмет ету мерзімінің барысында сақтап тұрыңыз.
- ▶ Пайдалану жөніндегі нұсқаулықты басқару және техникалық қызмет көрсету қызметкерлеріне әрдайым қолжетімді етіңіз.
- ▶ Пайдалану жөніндегі нұсқаулықты кейінгі әр құрылғы иесіне немесе пайдаланушысына табыстаңыз.
- ▶ Пайдалану жөніндегі нұсқаулықты R. STAHL компаниясынан алынған кеңейтіммен жаңартыңыз.

Сәйк. № : 271369 / 8146685300
Басылым нөмірі: 2023-03-23·BA00·III·kk·10

Пайдалану жөніндегі түпнұсқа нұсқаулық неміс тілінде шығарылған.
Бұл барлық құқықтық мәселелерде міндетті заңды күшке ие.

1.3 Қосымша құжаттар

- Техникалық төлқұжат
- Типті мақұлдау туралы ЕО сертификаты
- «Жерге тұйықтау құралын құрастыру» монтаждау бойынша нұсқаулық
- Инженерлік құжаттама
- Кіріктірілетін элементтер мен тығыздағыштарды пайдалану және басқару жөніндегі өндіруші нұсқаулары
- Қосымша және кіріктірілген компоненттер үшін ЕО сәйкестік декларациясы
- Жарылыс қаупі бар ортада пайдалануға арналған ұлттық ақпараттар пен құжаттар (сонымен қатар 1.4 бөлімді қараңыз)





Басқа тілдердегі құжаттарды қараңыз r-stahl.com.

1.4 Стандарттар мен ережелерге сәйкестік




- IECEx, ATEX, ЕО сәйкестік декларациясын және басқа да ұлттық сертификаттарды және құжаттарды мына сілтеме арқылы жүктеуге болады:
<https://r-stahl.com/en/global/support/downloads/>
Қолдану саласына байланысты қосымша, бұрынғы өзекті ақпараттар қосымша ретінде енгізілуі мүмкін.
- Сондай-ақ IECEx мұнда қол жетімді: <https://www.iecex.com/>

2 Белгілердің анықтамасы

2.1 Пайдалану жөніндегі нұсқаулықтағы белгілер

Белгі	Мағынасы
	Жұмысты жеңілдетуге арналған нұсқау
 ҚАУІП!	Сақтық шараларын орындамаудан өлімге немесе қайтымсыз залалмен ауыр жарақаттарға әкелуі мүмкін қауіпті жағдайлар.
 ЕСКЕРТУ!	Сақтық шараларын орындамаудан ауыр жарақаттарға әкелуі мүмкін қауіпті жағдайлар.
 САҚ БОЛЫҢЫЗ!	Сақтық шараларын орындамаудан жеңіл жарақаттарға әкелуі мүмкін қауіпті жағдайлар.
НҰСҚАУ!	Сақтық шараларын орындамаудан мүліктің зақымдалуына әкелуі мүмкін қауіпті жағдайлар.

2.2 Құрылғыдағы белгілер

Белгі	Мағынасы
 0158 <small>05594E00</small>	Ағымдағы жарамды директиваға сай CE белгісі.
 <small>02198E00</small>	Бұл құрылғы белгісі арқылы көрсетілгендей жарылыс қаупі бар аймақтар үшін сертификатталған.
 <small>11048E00</small>	Ескерілуі қажет қауіпсіздік техникасы бойынша нұсқаулар: осы таңбалы құрылғыларды пайдалану кезінде пайдалану жөніндегі нұсқаулықта келтірілген тиісті деректерді және/немесе қауіпсіздік техникасы бойынша нұсқауларды сақтау қажет!

3 Қауіпсіздік

Құрылғы қауіпсіздік техникасының белгілі ережелеріне сай техниканың шынайы деңгейінде жасап шығарылған. Алайда, оны пайдалану кезінде пайдаланушының немесе үшінші тараптың өміріне қауіп төнуі немесе құрылғыға, қоршаған ортаға және жеке меншікке зиян тиюі мүмкін.

- ▶ Құрылғыны тек төмендегі жағдайларда пайдалану қажет:
 - зақымдалмаған күйде
 - мақсатына сай, қауіпсіздік пен қауіптерді түсініп
 - осы пайдалану жөніндегі нұсқаулықты ұстана отырып

3.1 Мақсаты бойынша пайдалану

8146/5 басқару қораптары, басқару және тарату кірістірілген компоненттерімен бірге электр энергиясын басқару, ауыстыру және беру үшін қолданылады. Бұл жарылысқа қарсы жабдықтар, қауіпті аймақтардағы 1 және 2, сондай-ақ 21 және 22 аймақтарында пайдалануға рұқсат етілген. Оларды тұратын орындарына мұқият бекіту керек. Мақсатына сай пайдалануға осы пайдалану жөніндегі нұсқаулықты және техникалық төлқұжаттар сияқты бірге берілген құжаттарды ұстану жатады. Басқару қораптарының, басқарудың және таратудың барлық басқа мақсаттарда қолданылуына жол берілмейді.

3.2 Қызметкерлердің біліктілігі

Осы пайдалану жөніндегі нұсқаулықта сипатталған әрекеттер үшін тиісті біліктілікке ие мамандар қажет. Бұл әсіресе аймақтарда жұмыс істеу үшін өзекті болып табылады

- өнімді таңдау, жобалау және модификациялау;
- құрылғыны монтаждау/бөлшектеу;
- орнату;
- қолданысқа енгізу;
- күтім жасау, жөндеу, тазалау.

Осы әрекеттерді орындайтын мамандар тиісті ұлттық нормалар мен ережелерді қамтитын білімге ие болуы тиіс.

Жарылыс қаупі бар аймақтарда әрекеттер орындау үшін қосымша білім қажет!

R. STAHL компаниясы төмендегі нормаларда сипатталған білімді ұсынады:

- IEC/EN 60079-14 (Электрлік жүйелерді жобалау, таңдау және құрастыру)
- IEC/EN 60079-17 (Электрлік жүйелерді тексеру және жөндеу)
- IEC/EN 60079-19 (Құрылғыны жөндеу, механизмін өзгерту және қайта құрастыру)

3.3 Қалдық тәуекелдер

3.3.1 Жарылыс қаупі

Жарылыс қаупі бар аймақтарда ағымдағы техника деңгейіне сай құрылғының конструкциясына қарамастан жарылыс қаупін толығымен есептен шығаруға болмайды.

- ▶ Жарылыс қаупі бар аймақтарлағы барлық жұмыс қадамдарын әрдайым үлкен мұқияттылықпен орындаңыз!

Ықтимал қауіпті жағдайлар («Қалдық тәуекелдер») төмендегі себептермен өзгешеленуі мүмкін:

Механикалық зақым

Тасымалдау, монтаждау немесе қолданысқа енгізу барысында құрылғы қысылуы немесе сызаттануы және нәтижесінде саңылаулы болуы мүмкін. Мұндай зақымдар құрылғының жарылыс қауіпсіздігін ішінара немесе толық жоюы мүмкін. Жарылыс адамдардың өліміне немесе ауыр жарақаттануына себепші болуы мүмкін.

- ▶ Құрылғының салмағы мен максималды сыйымдылығын қадағалаңыз, орауыштағы ақпаратты қараңыз.
- ▶ Құрылғыны тек қана түпнұсқа орауышта немесе балама орауышта тасымалдаңыз.
- ▶ Құрылғының салмағын сенімді түрде көтере алатын, құрылғының өлшеміне және салмағына сай келетін, тиісті тасымалдау немесе көтеру құралдарын пайдаланыңыз.
- ▶ Қаптамасы мен құрылғыға зақым келмегенін тексеріңіз. Зақымдар анықталса, жедел R. STAHL компаниясына хабарлау керек.
- ▶ Құрылғыны түпнұсқа қаптамада, құрғақ (ылғалсыз), тұрақты күйде және дірілсіз жерде сақтаңыз.
- ▶ Корпусқа, монтаждық құрамдас бөліктерге және тығыздауыштарға монтаждау барысында зақым келтірмеңіз.

Шамадан тыс қызу немесе электрстатикалық заряд шығуы

Құрылғыны қосымша модификациялау, рұқсат етілген жағдайлардан тыс пайдалану немесе қате тазалау немесе лактау/бояу арқылы құрылғы қатты қызуы немесе электрстатикалық заряд шығаруы және ұшқындар шығаруы мүмкін. Жарылыс адамдардың өліміне немесе ауыр жарақаттануына себепші болуы мүмкін.

- ▶ Құрылғыны тек қана алдын ала белгіленген жұмыс шарттарында пайдаланыңыз (Құрылғыдағы белгіні және «Техникалық сипаттамалары» бөлімін қараңыз). Техникалық деректерден тыс кеңейтімдер болған жағдайда, қайта қабылдауды ұйымдастырыңыз (3-ші тарап инспекциясы).
- ▶ Құрылғы тек қана өндіруші тарапынан лактануы немесе арнайы ток өткізгіш лакпен боялуы тиіс.
- ▶ Ашық ауада/қолайсыз ауа-райында жұмыс істейтін құрылғылар үшін құрылғыларды қорғаныс жаппасымен немесе қабырғасымен жабдықтауды ұсынамыз. Құрылғыда материалдың өзгеруін (пластик) үнемі тексеріп отырыңыз.
- ▶ Құрылғыны қосымша лактауға болмайды. Құрылғыны тек қана өндіруші жетілдіруі мүмкін.
- ▶ Күшті электрстатикалық заряды бар жерлерде полиэстер ұнтағымен қапталған корпус құрылғыларын пайдаланбаңыз.
- ▶ Пластиктен жасалған қосымша жабысқақ затбелгілер жабыстырылған кезде IEC/EN 60079-0 стандартындағы үстіңгі бет туралы мәліметтерді сақтаңыз.

- ▶ Құрылғыны ылғалды шүберекпен ғана тазалаңыз.
- ▶ Монтаждау кезінде корпус пен бекіткіш құрамдас бөліктердің сенімді разрядталғанына/жерге қосылғанына көз жеткізіңіз.
- ▶ Құрылымы мен қорғаныш бөліктері қалыпты пайдалану, техникалық қызмет көрсету және тазалау жағдайында электростатикалық зарядтың әсерінен тұтану қаупі болмайтындай етіп жобалануы керек. Бұл талап IEC/EN 60079-14 «статикалық электр қуаты» стандартында көрсетілген нұсқалардың бірімен орындалуы керек.

IP қорғанысының нашарлауы

Құрылғы тиісінше және толық орнатылғанда қажетті IP қорғаныс дәрежесіне ие болады. Құрылғының конструкциясына өзгерістер енгізу немесе оны қате монтаждау салдарынан IP қорғанысы нашарлауы мүмкін. Жарылыс адамдардың өліміне немесе ауыр жарақаттануына себепші болуы мүмкін.

- ▶ Ешқандай қосымша бұрғылаусыз тек зауыттық тақтайшаны (сыртқы) бекітіңіз.
- ▶ Сымдар өтетін саңылауларды осы пайдаланушы нұсқаулығының «Өнімді таңдау, жобалау және өзгерту», сонымен қатар, «Монтаждау» бөлімінде берілген нұсқауларды дәл орындап жасау керек. Егер ауытқулар немесе дәлсіздіктер болса, R. STAHL компаниясына хабарлау керек.
- ▶ Құрылғыны тек қана алдын ала белгіленген монтаждау күйінде монтаждаңыз. Қосымша түсініктемелер «Монтаждау» бөлімінде берілген.

Қате орнату, қолданысқа енгізу, жөндеу немесе тазалау

Құрылғыны орнату, қолданысқа енгізу, жөндеу немесе тазалау сияқты негізгі жұмыстарды құрылғы пайдаланылатын елдің қолданыстағы ұлттық ережелеріне және білікті тұлғалармен ғана жүргізілуі тиіс. Кері жағдайда жарылыс қаупі туындауы мүмкін. Жарылыс адамдардың өліміне немесе ауыр жарақаттануына себепші болуы мүмкін.

- ▶ Монтаждау, орнату, қолданысқа енгізу және жөндеу жұмыстарын тек білікті және өкілетті тұлғалар (3.2 бөлімін қараңыз) орындауға тиіс.
- ▶ Құрылғыға тек осы пайдаланушы нұсқаулығында берілген нұсқауларға сай ғана өзгеріс енгізу керек. Өзгерістерді R. STAHL немесе басқа тексеру орталығы (3-ші тарап инспекциясы) қабылдауы керек.
- ▶ Қызмет көрсету және құрылғыны жөндеу жұмыстарын тек қана түпнұсқа қосалқы бөлшектермен R. STAHL компаниясына тапсырыс беру арқылы жүргізу керек.
- ▶ Құрылғыны тек қана ылғалды шүберекпен, сызат түсіретін, тоздыратын немесе агрессивті тазалағыш құралдарсыз не еріткіштерсіз жақсылап тазалаңыз.
- ▶ Құрылғыны еш жағдайда қатты су ағынында, мысалы, жоғары қысымды тазалағышпен тазаламаңыз.

3.3.2 Жарақат алу қаупі

Құрылғының немесе құрамдас бөлшектің құлауы

Тасымалдау және монтаждау барысында ауыр құрылғы немесе құрамдас бөлшектер құлауы және адамдарға қысу және соғу арқылы ауыр жарақат тигізуі мүмкін.

- ▶ Тасымалдау және монтаждау кезінде құрылғының өлшемі мен салмағына сай өлшенген тасымалдағыш және көмекші құралдарды пайдаланыңыз.
- ▶ Тасымалдау жапсырмасында немесе орамасында көрсетілген құрылғының салмағы мен максималды жүктеме мөлшеріне назар аударыңыз.
- ▶ Бекіту үшін арнайы монтаждық материалды қолданыңыз.

Ток соғу

Пайдалану және техникалық қызмет көрсету кезінде, құрылғыда кейде жоғары кернеулер болады, сондықтан орнату кезінде құрылғыны сөндіру қажет.

Кернеуді тудыратын сымдармен жанасу арқылы адамдарға қатты ток соғуы және жарақат тигізуі мүмкін.

- ▶ Құрылғыны тек қана «Техникалық деректер» бөліміне сай ішкі кернеуге ие жабдықта пайдаланыңыз.
- ▶ Электрлік тізбектерді тек қана арнайы клеммаларға жалғаңыз.
- ▶ Құрылғыны жұмыс барысында немесе кернеу қолданып ашпаңыз.
- ▶ Жерге тұйықтау торабын құрастыру және қосу жөніндегі жеке нұсқаулықтарды сақтаңыз, «Қосымша құжаттар» бөліміндегі «Жерге тұйықтау құралын құрастыру» монтаждау жөніндегі нұсқаулықты қараңыз.

4 Тасымалдау және сақтау

- ▶ Құрылғыны қауіпсіздік техникасы бойынша нұсқауларды («Қауіпсіздік» бөлімін қараңыз) орындап мұқият тасымалдаңыз және сақтаңыз.

5 Өнімді таңдау, жобалау және модификациялау



ҚАУІП! Құрылғыны кейінгі толықтай лактау салдарынан жарылыс қаупі!

Бұл талапты орындамау өлімге немесе ауыр жарақаттарға әкелуі мүмкін.

- ▶ Құрылғыны лактамаңыз.
- ▶ Құрылғыны тек қана өндіруші жетілдіруі мүмкін.



ҚАУІП! Құрылғыны қате тығыздау салдарынан жарылыс қаупі!

Бұл талапты орындамау өлімге немесе ауыр жарақаттарға әкелуі мүмкін.

- ▶ Ешқандай қосымша бұрғылаусыз тек зауыттық тақтайшаны (сыртқы) бекітіңіз.
- ▶ Кабельдік кірістерге арналған тесіктерді тек осы тараудағы және 6.1 тараудағы нұсқауларға сәйкес бұрғылаңыз. Егер ауытқулар немесе дәлсіздіктер болса, R. STAHL компаниясына хабарлаңыз.
- ▶ Корпусты жарылғыш орталарда пайдалану үшін рұқсат етілген және IP қорғанысына сай келетін тиісті жабдықпен (мысалы, сым ұяшықтары, тығындар немесе температуралық келте құбырлар) жабдықтаңыз. Бекітілген жарылыс қаупі бар аймақтар мен IP қорғанысын құрылғыдағы белгіден қараңыз.
- ▶ Кіріктірілетін элементтер мен тығыздағыштарға қызмет көрсету және өндіруші тарапынан берілген пайдалану нұсқауларын орындау керек.
- ▶ Пайдаланылмайтын сым ұяшықтарын ұшқыннан қорғалған түр үшін рұқсат етілген бітеуіштермен жауып қойыңыз.
- ▶ Барлық ашық саңылауларды арнайы жабдықпен жауып қойыңыз.

Орнату шарттарын және фирмалық тақтайшадағы мәліметтерді орындай отырып:

- ▶ Сым ұяшықтарының жеткілікті екендігін тексеріп шығыңыз. Қажет болса, қосымша саңылаулар бұрғылаңыз, 5.1 бөлімін қараңыз.
- ▶ Клеммаларды орнатыңыз және қажет болса, монтаждық құрамдас бөліктерді монтаждаңыз, 5.3 бөлімін қараңыз.

Модификациялау кезінде, әсіресе басқару қораптарын, басқаруды және таратуды қосымша өңдеу немесе жабдықтау есепке алынады. Мұндай жағдайда төмендегі мүмкіндіктер қолжетімді:

- Ернемек тақтасын қосымша бұрғылау жұмыстары клиенттің қалауы бойынша орындалу керек
- Корпусты қосымша бұрғылау жұмыстары клиенттің қалауы бойынша орындалу керек
- Сыртқы монтаждық құрамдас бөліктер клиенттің қалауы бойынша (5.2 бөлімі) орындалу керек
- Ішкі монтаждық құрамдас бөліктерді клиенттің қалауы бойынша (5.3 бөлімі) орындалу керек

НҰСҚАУ!

Бұл талапты орындамаудан материалдық залал туындайды.

- ▶ Өз бетімен тәуелсіз орындалған жұмыстарды мемлекеттік стандартқа сәйкес қабылдау керек. Әйтпесе R. STAHL немесе тексеру орталығы (3-ші тарап инспекциясы) (3.3.1 бөлімі) қабылдауы керек. Мұны R. STAHL белгілі бір ұсынысқа сәйкес орындай алады. Егер жұмыстарды R. STAHL орындаса, ешбір қосымша қабылдау қажет емес.

5.1 Қосымша саңылаулар

5.1.1 Қосымша саңылауларды бұрғылау клиенттің қалауы бойынша орындалу керек

Жалпы

- ▶ Құрамдас бөліктермен қосымша жабдықтау үшін 5.2 бөлімін қараңыз.
- ▶ Құрамдас бөліктер мен тығыздауыштарды таңдау және жұмыс температурасы үшін құрылғыдағы белгіні қараңыз.
- ▶ Қосымша саңылауларды лазермен тесу немесе қалыптау (бұрғылау, саңылауды кесу) арқылы жасаңыз.

Қауіпсіздік

- ▶ Құрылғыны қауіпсіздік техникасы бойынша нұсқауларды орындап мұқият өзгертіңіз, «Қауіпсіздік» бөлімін қараңыз.
- ▶ Қалыптау және кесу кезінде корпустың сыртқы беттері тегіс және бүтін (сызатсыз) қалғанын қадағалаңыз.
- ▶ Металл бұрандалы қосылыстарды жерге тұйықтауға қосыңыз.

Жобалау

- ▶ Пайдаланылатын үстіңгі бетті анықтау:
Тегіс беттер үшін көршілес радиустарға, тығыздауыштарға, басқа бөліктерге және кедергілерге дейін 10 мм қауіпсіз қашықтықты есептеңіз.
- ▶ Саңылауларды анықтау кезінде, мысалы, құралдар, қарсысомындарға арналған монтаждық арақашықтыққа назар аударыңыз.
- ▶ Құрамдас бөліктер өндірушісі ұсынған ақпаратты орындаңыз.
- ▶ Негіз/бекіту тақтасының орналасуына назар аударыңыз (құрамдас бөліктің монтаждық тақтамен соқтығысуы).
- ▶ Корпустағы ішкі жез немесе ернемек тақтасының орналасуы:
 - Жез немесе ернемек тақтасы корпустың пайдалы аймағындағы терезеге кіріп тұруы керек.
 - Бұрғылау схемасы сәйкес келуі керек.

5.2 Сыртқы монтаждық құрамдас бөліктер (сым ұяшықтары, бітеуіштер, температуралық келте құбырлар)

i Әдетте саңылаулар қолданыс үшін белгіленген құрамдас бөліктермен зауытта алдын ала жабдықталған.

Егер клиент жабдықтауды өз бетімен жасағысы келсе, корпустағы саңылаулар зауытта шаңнан және тасымалдау кезіндегі зақымнан қорғаныспен жабдықталады (ескертетін нұсқаумен жабысқақ таспа немесе пластиктен жасалған қалпақшалар).

5.2.1 Монтаждық құрамдас бөліктер клиенттің қалауы бойынша орнатылуы тиіс

Монтаждық құрамдас бөліктерді таңдау

Төмендегі монтаждық құрамдас бөліктер корпусты жабдықтау кезінде ұсынылады:

Сым ұяшығы

- берік бекітілген сымдар үшін: берік бекітілген сымдарға арналған сым ұяшықтары
- берік бекітілмеген сымдар үшін: тарту күшінің азаюымен сым ұяшықтары.

Пайдаланылмайтын ұяшық саңылауларын жабу

- Бітеуіштерді жарылыстан қорғаныс түріне сай пайдаланыңыз.

Су шығару және қысымды теңестіру

- Температуралық келте құбырлар.

- ▶ Құрылғыны қауіпсіздік техникасы бойынша нұсқауларды («Қауіпсіздік» бөлімін қараңыз) орындап мұқият жабдықтаңыз.
- ▶ Құрамдас бөліктер мен тығыздауыштарды таңдау және жұмыс температурасы үшін құрылғының фирмалық тақтайшасын қараңыз.
- ▶ Монтаждық құрамдас бөліктер үшін пайдаланылатын беттің ауданын (соқтығысуға қарсы жақтаулар) есептеңіз, 5.1 бөлімін қараңыз.
- ▶ Саңылаудың диаметрін кіріктірілетін бөліктің немесе тығыздауыштың өлшемімен туралаңыз.
- ▶ Монтаждық құрамдас бөліктерді басымырақ жалпақ тығыздауышпен пайдаланыңыз.
- ▶ Жарылыс қаупі бар аймақтарда пайдалануға мақұлданған және IP қорғау талаптарына сәйкес келетін кіріктірілген компоненттерді ғана пайдаланыңыз. Мысалы: ЕО материал түрін бекіту сертификаты немесе IECEx сәйкестік сертификаты.
- ▶ Орнатылғаннан кейін құрылғы мұқият жабылғанына көз жеткізіңіз. Бұл ретте ұлттық ережелерді ескеріңіз.

6 Монтаждау және орнату

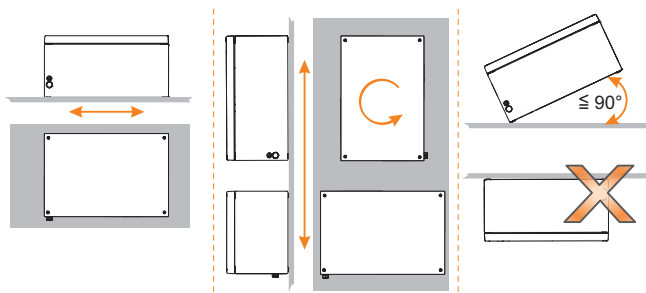
6.1 Монтаждау/бөлшектеу

- ▶ Құрылғыны қауіпсіздік техникасы бойынша нұсқауларды («Қауіпсіздік» бөлімін қараңыз) орындап мұқият монтаждаңыз.
- ▶ Төмендегі орнату шарттарын және монтаждау бойынша нұсқауларды толық оқып шығыңыз және дәл орындаңыз.

i Тікелей монтаждауға және 8298 рамалық жүйемен монтаждауға болады. Рамалық жүйемен құрастыру тек 8146/.7., 8146/.8. және 8146/.9. корпустарымен мүмкін.

6.1.1 Жұмыс күйі

- ⚠** **ҚАУІП! Қате монтаждау күйінен байланысты жарылыс қаупі!**
Бұл талапты орындамау өлімге немесе ауыр жарақаттарға әкелуі мүмкін.
- ▶ Құрылғыны тек қана еденге немесе қабырғаға монтаждау кезінде бекітіңіз, бас үстінен немесе тұрған қалыпта монтаждамаңыз.
 - ▶ Құрылғыны қиғаштанусыз және тек тегіс бетте монтаждаңыз.
 - ▶ Корпустың бағдарын монтаждау түріне немесе қосымша құжаттамаға қарай таңдаңыз:
 - Тігінен монтаждау кезінде: кез келген бағдар
 - Көлденеңінен монтаждау кезінде: қақпақ жоғары қаратылған
 - Аспалы күйде монтаждауға/ілмелі қақпаққа рұқсат етілмейді!
 - Қақпақты ашу үшін бос орын қамтамасыз етіңіз.



16523E00

6.1.2 Қоршаған ортаға тәуелді құрастыру шарттары

- ▶ Ашық атмосфералық әсерден қорғау үшін жарылыстан қорғалған құрылғыны қорғаныс жаппасымен немесе тосқауылымен жабдықтауға болады.
- ▶ Вакуумдық әсерді болдырмау үшін жарылысқа төзімді электр жабдықтарын желдету және дренаждық келтеқұбырмен жабдықтаңыз. Бұл үшін дұрыс құрастырып орнату шарттарын орындау керек, 6.1.1 бөлімін де қараңыз.
- ▶ Суық көпірлерді қалыптастырмаңыз (конденсаттың пайда болу қаупі). Корпуста конденсаттың пайда болу мүмкіндігін барынша азайту үшін, корпусты мүмкіндігінше алшақ орнатыңыз.

6.2 Орнату

- ▶ Құрылғыны қауіпсіздік техникасы бойынша нұсқауларды («Қауіпсіздік» бөлімі) орындап мұқият орнатыңыз.
- ▶ Төменде белгіленген орнату қадамдарын үлкен дәлдікпен орындаңыз.

i Ауыр жағдайларда пайдаланған кезде, мысалы, кемеде немесе қатты күн сәулесінің астында, пайдалану орнына сай тиісті орнату бойынша қосымша шараларды қолдану керек. Қосымша мәліметтер мен нұсқауларды жергілікті сауда орнынан оңай алуға болады.



ҚАУІП! Корпус ішіндегі қатты қызу салдарынан жарылыс қаупі бар!

Бұл талапты орындамау өлімге немесе ауыр жарақаттарға әкелуі мүмкін.

- ▶ Корпус ішінде рұқсат етілген қызудан асырмайтын жарамды сымды таңдаңыз.
- ▶ Белгіленген көлденең қимаға назар аударыңыз.
- ▶ Ұштықтарды техникалық тұрғыдан дұрыс орнатыңыз.



Электрлік жабдықтарды орнату үшін қажетті техникалық мәліметтер/деректер төмендегі құжаттамаларда орналасқан:

- ▶ Осы пайдалану жөніндегі нұсқаулықтағы «Техникалық сипаттамалары» бөлімі
- ▶ Клеммалар өндірушісінің құжаттамасы және техникалық төлқұжаттары
- ▶ Орнатылған құрылғылардың құжаттамасы және техникалық төлқұжаттары (мысалы, потенциалдарды теңестіру, жер потенциалы және ұшқынға қауіпсіз электрлік тізбектер туралы мәлімет алу үшін)



Ерекшелігі: «Ұшқынға қауіпті ток тізбектері IP30-қорғаныс қабатымен қорғалған» деген белгісі бар ұшқынға қауіпсіз және ұшқынға қауіпті ток тізбектері бар құрылғыларды қуат көзіне қосылып тұрғанда да аша беруге болады!

6.2.1 Корпус қақпағын ашу және жабу

Корпус қақпағын ашу



ЕСКЕРТУ! Тығыздауыштың зақымдануынан жарылыс қаупі бар!

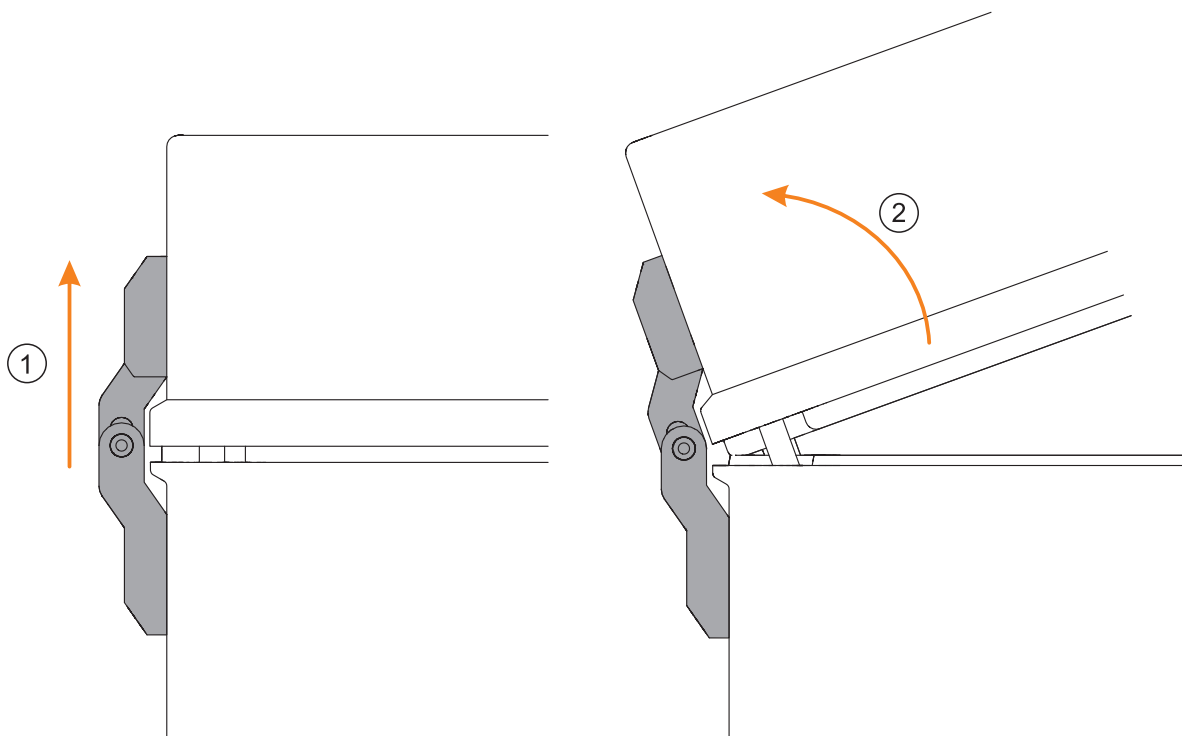
Бұл талапты орындамау қазалы немесе ауыр жарақаттарға әкелуі мүмкін.

- ▶ Тығыздауыштар мен тығыздауыш жүйелер таза және зақымдалмаған күйде екеніне көз жеткізіңіз.

топсасыз:

- ▶ Корпус қақпағының бұрандаларын (түспейтін) босатыңыз.
- ▶ Корпус қақпағын абайлап ашыңыз немесе алып тастаңыз.
- ▶ Корпустың қақпағын тығыздағыш беттерін жоғары қаратып мықтап қойыңыз.

топсамен:



23481E00

23482E00

- ▶ Корпус қақпағының бұрандаларын (түспейтін) босатыңыз.
- ▶ Корпус қақпағын көтеріп, оны топсаның үстінен еңкейтеңіз.
- ▶ Корпустың қақпағын 180°-тан артық ашпаңыз.

Корпус қақпағын жабу

топсасыз:

- ▶ Корпус қақпағын корпусқа ақырын орнатыңыз.
- ▶ Қақпақ бұрандаларын көрсетілген тарту мезеттерімен қатайтыңыз («Техникалық сипаттамалары» бөлімін қараңыз).

топсамен:

- ▶ Корпустың қақпағын ілмек арқылы корпусқа сырғытыңыз және оны тікелей орнатыңыз.
- ▶ Қақпақ бұрандаларын бұрандалы тесіктерге салыңыз және көрсетілген тарту мезеттерімен қатайтыңыз («Техникалық сипаттамалары» бөлімін қараңыз).

6.2.2 Сымдарды жалғау

- ▶ Ex e электрлік тізбектерінен Ex i электрлік тізбектеріне дейінгі стандарттарға сай келетін арақашықтықты сақтаңыз (IEC/EN 60079-11).
- ▶ Корпус ішінде рұқсат етілген қызудан асырмайтын жарамды сымды таңдаңыз.
- ▶ Сымның белгіленген көлденең қимасына назар аударыңыз.
- ▶ Сым оқшаулағышын клеммаларға дейін апарыңыз.
- ▶ Оқшаулауды жою кезінде сымдарды зақымдап алмаңыз (мысалы, кесік жасау арқылы).
- ▶ Ұштықтарды арнайы құралмен тиісті түрде орнатыңыз.
- ▶ Барынша көп клеммалармен және ток өткізгіш сымдармен жабдықтаған және ең жоғарғы ток жүктемесі болған жағдайда: сымның бұрандалы қосылымнан қысу орнына дейінгі ұзындығы корпус диагоналінің ұзындығынан асырмайтынына көз жеткізіңіз.

6.2.3 Қорғаныш сымды жалғау

Қорғаныш сымды жалғау кезінде міндетті түрде төмендегілерді ұстаныңыз:

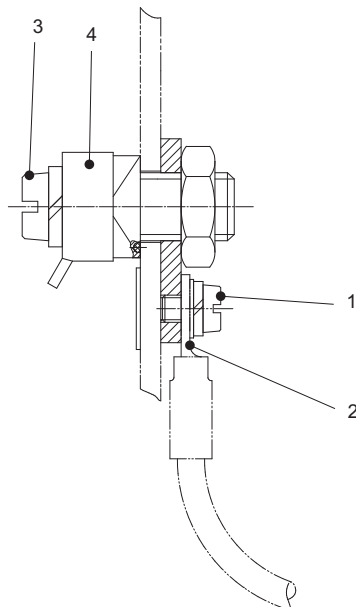
- ▶ Өркез қорғаныш сымды жалғаңыз.
- ▶ Сыртқы қорғаныш сымды жалғау үшін кабель ұштығын пайдаланыңыз.
- ▶ Қорғаныш сымды корпусқа берік және жақын өткізіңіз.
- ▶ Барлық бос, кернеу өткізбейтін металл бөліктерді қорғаныш сым жүйесіне қосыңыз.
- ▶ N сымдарын кернеу өткізгіш ретінде тартып өткізіңіз.

i Ұшқынға қауіпсіз тізбектерге арналған эквипотенциалды байланыс (РА), жердің потенциалы (РЕ) туралы ақпаратты тиісті жабдықтың құжаттамасынан табуға болады. Белсенді емес металл бөліктері EN 61439-1/IEC 61641 сәйкес оқшауланған және РЕ потенциалына қосылмаған.

10 мм² дейінгі кабельдің көлденең қимасына арналған қорғаныш өткізгіш

ішкі қосылым

сыртқы қосылым



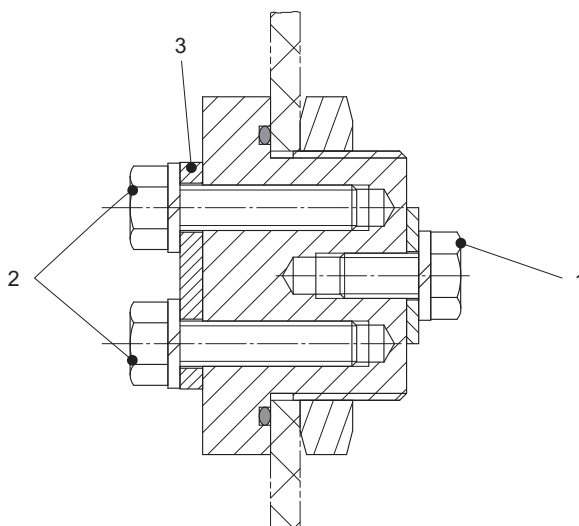
07871E00

- ▶ Тегіс басы бар бұранданы (1) бұрап шығарыңыз.
- ▶ PE кабель ұшын (2) тегіс басы бар бұрандамен (1) бекітіңіз.
- ▶ Тегіс басы бар бұранданы (3) босатыңыз.
- ▶ Қысқыш пластинаның астындағы сымды (4) қысыңыз.
- ▶ Тегіс басы бар бұранданы (3) жабыңыз.
- ▶ Тегіс басы бар бұранданы (3) 4,5 Нм тарту сәтімен тартыңыз.
- ▶ M10 сомынын 23 Нм тарту сәтімен тартыңыз.

16 мм² дейінгі кабельдің көлденең қимасына арналған қорғаныш өткізгіш

ішкі қосылым

сыртқы қосылым



07872E00

- ▶ Қысқыш пластиналардың (3) астындағы PE сыртқы жалғағыш сымын алты қырлы басы бар бұрандаларға (2) жалғаңыз.
- ▶ Кабельдік ұшы бар PE ішкі жалғағыш сымын алты қырлы басы бар бұрандаларға (1) жалғаңыз.
- ▶ Алты қырлы басы бар бұранданы (1 және 2) 4,7 Нм тарту сәтімен тартыңыз.
- ▶ M33 сомынын 20 Нм тарту сәтімен тартыңыз.

KZ

6.2.4 Электр жүйесі

Ішкі электр жүйесі

Күтілетін номиналды жұмыс тогына сәйкес өткізгіштердің минималды қимасын анықтаңыз.

Сыртқы электр жүйесі

- ▶ Қосылу кабелін кабель кірістері арқылы корпусқа өткізіңіз.
- ▶ Сымның диаметрі сым енгізулеріндегі қысқыштың қимасына сай келетініне көз жеткізіңіз.
- ▶ Кабель кірістерінің алтықырлы сомынын бұраңыз. Сондай-ақ қораптың дұрыс бітелгендігін және қосылым орнының керілуден қорғалғандығын тексеріңіз.
- ▶ Тарту сәттерін компоненттерді пайдалану жөніндегі нұсқаулықтан алыңыз.

Электрлік қосылым

- ▶ Корпусты ашыңыз.
- ▶ Жалғағыш сымдарды минималды иілу радиусының шегінен асып кетпейтіндей етіп тартыңыз.
- ▶ Бос металл сынықтарынан, шаң-тозаңнан, ылғал қалдықтарынан тазартыңыз.
- ▶ Корпусты мұқият жабыңыз.
- ▶ Сенсорлық қорғанысты орнатыңыз.
- ▶ Ажырату құрылғыларын берілген мәнге келтіріңіз.

6.2.5 Кіріс сақтандырғышы

- ▶ Құрылғыны мәлімделген электрлік сақтандырғышпен қамтамасыз етіңіз.
- ▶ Жүйедегі (қосылымдағы) қысқа тұйықталу қаупі жоғары орынды қауіпсіз ажыратуды қамтамасыз ету қажет.

7 Қолданысқа енгізу

Қолданысқа енгізу алдында төмендегі тексеру қадамдарын орындаңыз:

- ▶ Құрылғыда зақымдардың бар-жоғын тексеріңіз.
- ▶ Монтаждау және орнату әрекеттерінің дұрыс орнатылғанын тексеріңіз. Бұл ретте ток өткізгіш бөлімдердегі барлық қақпақтар мен арақабырғалардың орнатылып, қатты бекітілгендігін тексеріңіз.
- ▶ Корпустағы барлық саңылаулар/тесіктер рұқсат етілген құрамдас бөліктермен жабылғанына көз жеткізіңіз. Зауытта орнатылған шаңнан және тасымалдау кезіндегі зақымдардан қорғанысты (жабысқақ таспа немесе пластик қалпақтар) сәйкесінше куәландырылған құрамдас бөліктермен ауыстырыңыз.
- ▶ Тығыздауыштар мен тығыздауыш жүйелер таза және зақымдалмаған күйде екеніне көз жеткізіңіз.
- ▶ Қажет болса, бөгде заттарды алып тастаңыз.
- ▶ Қажет болса, жалғау аймағын тазалаңыз.
- ▶ Барлық көрсетілген тарту мезеттерінің сақталғанын тексеріңіз.

8 Қызмет көрсету, техникалық қызмет көрсету, жөндеу

- ▶ Қолданылатын елдегі мемлекеттік стандарттарды ұстаныңыз, мысалы, IEC/EN 60079-14, IEC/EN 60079-17, IEC/EN 60079-19.

8.1 Күтім жасау

Ұлттық ережелермен бірге төмендегі жайттарды тексеріңіз:

- астында қысылған сымдардың қатты тартылғандығын,
- құрылғыда пайда болған жарықтарды және басқа көзге түсетін зақымдарды,
- белгіленген температура шектеуінің сақталуын,
- бекіткіштердің берік орнатылғанын,
- нұсқауларға сәйкес пайдаланудың қамтамасыз етілуін.

8.2 Техникалық қызмет көрсету

- ▶ Құрылғыға қолданыстағы ұлттық ережелерге және осы пайдалану жөніндегі нұсқаулықтың («Қауіпсіздік» бөлімі) қауіпсіздік техникасы бойынша нұсқауларына сай қызмет көрсетіңіз.

8.3 Жөндеу

- ▶ Құрылғыны жөндеу жұмыстарын тек қана түпнұсқа қосалқы бөлшектермен R. STAHL компаниясына тапсырыс беру арқылы жүргізіңіз.

9 Қайтарып жіберу

- ▶ Құрылғыны қайтарып жіберу немесе орау әрекеттерін тек қана R. STAHL компаниясымен келісіп орындаңыз! Ол үшін өкілетті дистрибьютордан R. STAHL байланыс мәліметтерін алыңыз.

Құрылғыны жөндеу немесе оған қызмет көрсету үшін қайтарып жіберу мақсатында R. STAHL компаниясының қызмет көрсету орталығы қызмет етеді.

- ▶ Қызмет көрсету орталығына жеке хабарласыңыз.

немесе

- ▶ Веб-сайтқа r-stahl.com кіріңіз.
- ▶ «Support» (Қолдау көрсету) > «RMA» (RMA формуляры) > «RMA-REQUEST» (RMA куәлігін сұрау) тармағын таңдаңыз.
- ▶ Формулярды толтырып, жіберіңіз.
RMA куәлігі Сізге автоматты түрде электрондық поштамен жіберіледі.
Осы файлды басып шығарыңыз.
- ▶ Құрылғыны қаптама ішіндегі RMA куәлігімен бірге R. STAHL Schaltgeräte GmbH компаниясына жіберіңіз (мекенжайды 1.1-бөлімінен қараңыз).

10 Тазалау

- ▶ Құрылғыны тазалаудан бұрын және кейін ондағы зақымдардың бар-жоғын тексеріп шығыңыз.
Зақымдалған құрылғыны дереу қолданыстан шығарыңыз.
- ▶ Электростатикалық заряд шығуын болдырмау үшін, құрылғыларды жарылғыш аймақтарда ылғалды шүберекпен ғана тазалау керек.
- ▶ Ылғалды тазалау кезінде: су немесе жұмсақ, сызат түсірмейтін, тоздырмайтын тазалағыш құралды пайдаланыңыз.
- ▶ Агрессивті тазалағыш құралдарды немесе еріткіштерді пайдаланбаңыз.
- ▶ Құрылғыны еш жағдайда қатты су ағынында, мысалы, жоғары қысымды тазалағышпен тазаламаңыз.

11 Кәдеге жарату

- ▶ Кәдеге жарату бойынша ұлттық және жергілікті қолданыстағы ережелерді және заңды ұйғарымдарды сақтаңыз.
- ▶ Материалдарды бөлек кәдеге жаратыңыз.
- ▶ Барлық құрамдас бөліктерді заң ережелеріне сай қоршаған ортаға қауіпсіз түрде кәдеге жарату керек.

12 Керек-жарақтар және қосалқы бөлшектер

НҰСҚАУ! Түпнұсқа емес құрамдас бөлікті пайдаланудан туындаған ақаулық немесе құрылғы зақымдалуы.

Бұл талапты орындамаудан материалдық залал туындайды.

- ▶ R. STAHL Schaltgeräte GmbH компаниясының түпнұсқа керек-жарақтары мен қосалқы бөлшектерін ғана пайдаланыңыз (техникалық төлқұжатты қараңыз).

13 А қосымшасы

13.1 Техникалық сипаттамалары

Жарылыстан қорғаныс

Ғаламдық (IECEX)

Газ және шаң	IECEX PTB 06.0090 Ex db eb ia [ia Ga] ib [ib] mb op pr [op is Ga] q IIC T6, T5, T4, T3 Gb Ex [ia Da] [ib] [op is Da] tb IIIC T80 °C, T95 °C, T130 °C, T135 °C Db
--------------	--

Еуропа (ATEX)

Газ және шаң	PTB 01 ATEX 1024 II 2(1) G Ex db eb ia [ia Ga] ib [ib] mb op pr [op is Ga] q IIC T6, T5, T4, T3 Gb II 2(1) D Ex [ia Da] [ib] [op is Da] tb IIIC T80 °C, T95 °C, T130 °C, T135 °C Db
--------------	---

Куәліктер және рұқсаттар

Куәліктер	IECEX, ATEX
-----------	-------------

Техникалық сипаттамалары

Электрлік деректер

Есептелген жұмыс кернеуі	макс. 1100 В AC/DC (клемма түрі мен қолданылған жарылысқа қарсы құрамдас бөлшектерге байланысты)
Есептелген жұмыс тогы	макс. 630 А (клемма түрі мен қолданылған жарылысқа қарсы құрамдас бөлшектерге байланысты)
Номиналды көлденең қима	макс. 240 мм ² (клемма түрі мен қолданылған жарылысқа қарсы құрамдас бөлшектерге байланысты)

Қоршаған орта шарттары

Қоршаған орта температурасы	-60 ... +100°C (қолданылған жарылысқа қарсы құрамдас бөлшектерге байланысты) (Сақтау температурасы қоршаған орта температурасына сәйкес келеді)
-----------------------------	--

Механикалық деректер

Қорғаныс дәрежесі	IEC/EN 60529 сәйкес IP66
Материал	
Корпус	Полиэфирпласт, шыны талшықпен күшейтілген, қарасұр, RAL 7024 түріне ұқсайды Соққыға төзімділігі ≥ 7 J Үстіңгі беттің кедергіге төзімділігі $\leq 10^9 \Omega$ IEC/EN 60695, UL 94, ASTM D635 сәйкес оңай жанбайды
Тығыздауыш	Стандартты: силикон, көбіктендірілген Арнайы: PU, көбіктендірілген (-20 ... +80°C)
Қақпақ бекітпесі	тот баспайтын болаттан жасалған М6 түспейтін тығырықты бұрандамен (Тарту мезеті: 4,5 Нм)
Клеммалар	Тарту мезеті клемма жинағын өндірушінің мәліметтеріне сәйкес келеді

Монтаждау/орнату

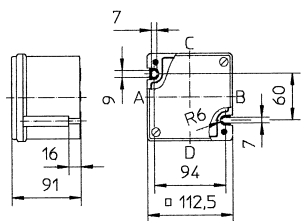
Қосылым	Тапсырысқа қарай кіріктірілетін құрылғыға тікелей немесе қапсырмалар блогына. Есептелген жұмыс кернеуі, есептелген жұмыс тогы, номиналды көлденең қима мәндері қолданылған клемма түріне және жарылысқа қарсы құрамдас бөлшектерге байланысты.
---------	---

Қосымша техникалық сипаттамаларды қараңыз r-stahl.com.

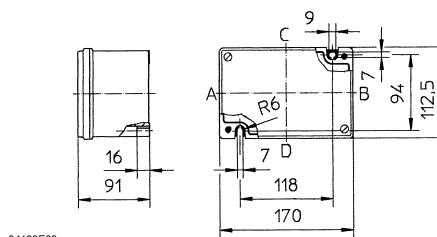
14 В қосымшасы

14.1 Өлшем көрсеткіштері/бекіту өлшемдері

Габариттік сызбалар (барлық өлшемдер мм [дюйм] бойынша) –
Ескертусіз өзгертілуі мүмкін



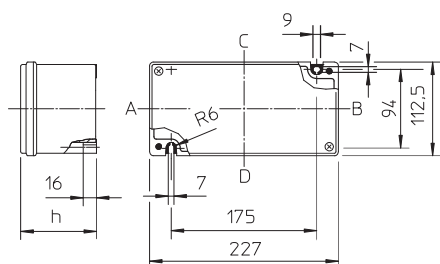
8146/03.



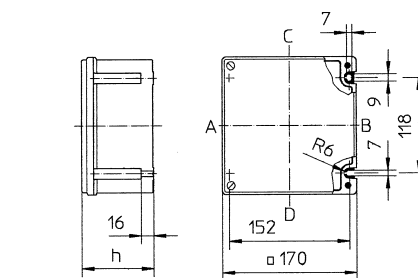
04180E00

8146/04.

03179E00



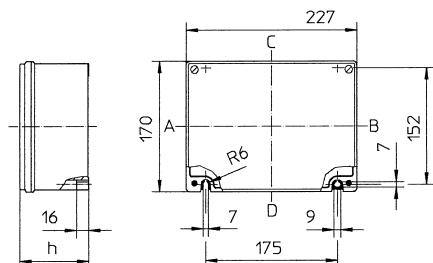
8146/24.



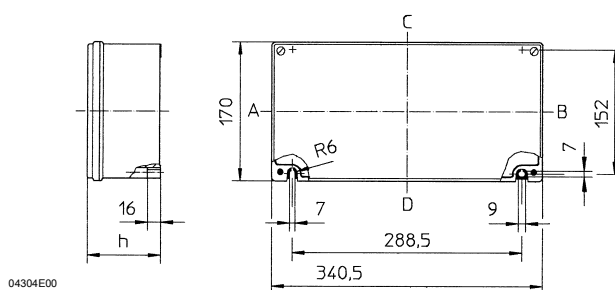
03883E00

8146/05.

04303E00



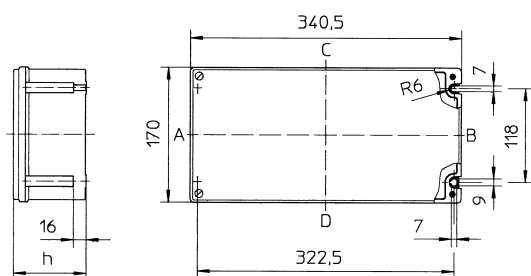
8146/06.



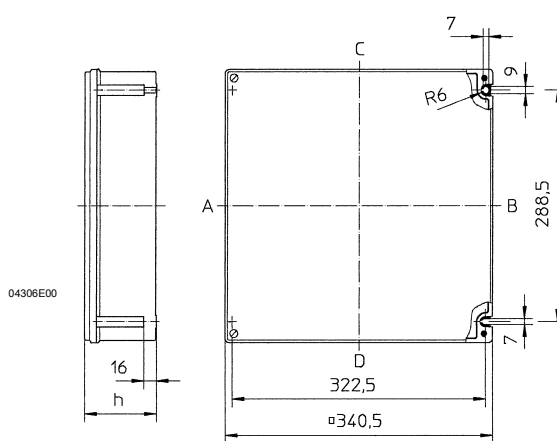
04304E00

8146/07.

04305E00



8146/S7.



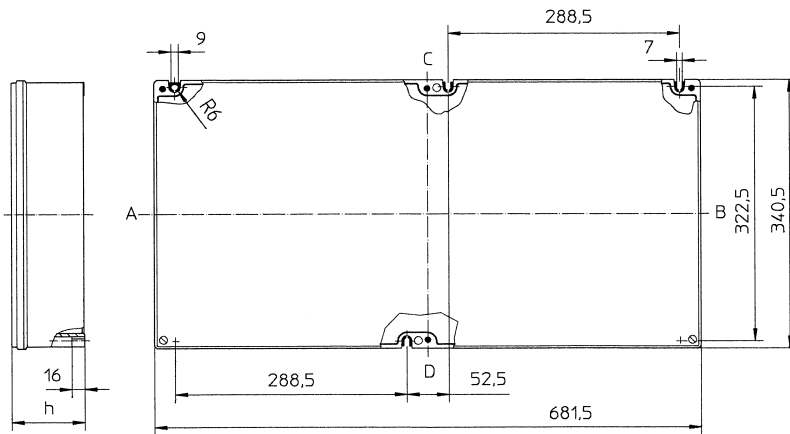
04306E00

8146/08.

04307E00

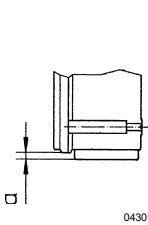
KZ

Габариттік сызбалар (барлық өлшемдер мм [дюйм] бойынша) –
Ескертусіз өзгертілуі мүмкін



04308E00

8146/.09.



04309E00

Ернемек қалыңдығы	Өлшем а
2,8 [0,11]	7 [0,28]
5,8 [0,23]	10 [0,39]

Корпус	Қораптың биіктігі h				
	8146/...1 91 мм [3,58]	8146/...2 131 мм [5,16]	8146/...3 150 мм [5,91]	8146/...5 190 мм [7,48]	8146/...6 230 мм [9,06]
8146/.03.	X	–	–	–	–
8146/.04.	X	–	–	–	–
8146/.24.	X	X	–	–	–
8146/.05.	X	X	–	–	–
8146/.06.	X	X	–	–	–
8146/.07.	X	X	X	X	–
8146/.S7.	X	–	X	–	–
8146/.08.	X	X	X	X	X
8146/.09.	X	X	X	X	–

X ... жеткізілетін конструкция

Ернемекті монтаждау
көзіндегі қосымша өлшем

EU-Konformitätserklärung
EU Declaration of Conformity
Déclaration de Conformité UE



R. STAHL Schaltgeräte GmbH • Am Bahnhof 30 • 74638 Waldenburg, Germany
 erklärt in alleiniger Verantwortung / declares in its sole responsibility / déclare sous sa seule responsabilité,

dass das Produkt: Steuer- und Verteilerkasten
that the product: Control and Distribution box
que le produit: Equipement de commande et de dérivation

Typ(en), type(s), type(s): 8146/5***.*

mit den Anforderungen der folgenden Richtlinien und Normen übereinstimmt.
is in conformity with the requirements of the following directives and standards.
est conforme aux exigences des directives et des normes suivantes.

Richtlinie(n) / Directive(s) / Directive(s)	Norm(en) / Standard(s) / Norme(s)
2014/34/EU ATEX-Richtlinie 2014/34/EU ATEX Directive 2014/34/UE Directive ATEX (OJ L 96, 29/03/2014, p. 309–356)	EN IEC 60079-0:2018 EN 60079-1:2014 EN 60079-05:2015 EN IEC 60079-7:2015 / A1:2018 EN 60079-11:2012 EN 60079-18:2015 / A1:2017 EN 60079-28:2015 EN 60079-31:2014

Kennzeichnung, marking, marquage: II 2(1) G Ex db eb ia [ia Ga] ib [ib Gb] mb
 op pr [op is Ga] q IIA, IIB, IIC T6...T3 Gb
 II 2(1) D Ex [ia Da] [ib Db] [op is Da] tb IIIA, IIIB, IIIC T80 °C...T135 °C Db CE 0158

EU-Baumusterprüfbescheinigung: PTB 01 ATEX 1024
EU Type Examination Certificate: (Physikalisch-Technische Bundesanstalt,
Attestation d'examen UE de type: Bundesallee 100, 38116 Braunschweig, Germany, NB0102)

Produktnormen nach Anhang II ATEX (aus Niederspannungsrichtlinie): <i>Product standards acc. to Low Voltage Directive:</i> <i>Normes des produit pour la Directive Basse Tension:</i>	EN 61439-1:2011 EN 61439-2:2011
--	------------------------------------

2014/30/EU EMV-Richtlinie 2014/30/EU EMC Directive 2014/30/UE Directive CEM (OJ L 96, 29/03/2014, p. 79–106)	EN 61439-1:2011 EN 61439-2:2011
--	------------------------------------

2011/65/EU & (EU) 2015/863 RoHS-Richtlinien 2011/65/EU & (EU) 2015/863 RoHS Directives 2011/65/UE & (UE) 2015/863 Directives RoHS (OJ L 174, 1/07/2011, p. 88–110 & OJ L 137, 04/06/2015, p. 10-12)	EN IEC 63000:2018
---	-------------------

Unterzeichnet für und im Namen von: / signed for and on behalf of: / signé pour et au nom de:

R. STAHL Schaltgeräte GmbH

Waldenburg, 2024-08-06
Ort und Datum
Place and date
Lieu et date

Holger Semrau
Leiter Entwicklung Schaltgeräte
Director R&D Switchgear
Directeur R&D Appareillage

Daniel Groth
Leiter Qualitätsmanagement Systeme
Director Quality Management Systems
Directeur Systèmes de Management de la Qualité