



## Κιβώτιο ελέγχου, σύστημα ελέγχου και διανομής

Σειρά 8146/5

– Να φυλάσσεται για μελλοντική χρήση! –

## Πίνακας περιεχομένων

1	Γενικά στοιχεία .....	3
1.1	Κατασκευαστής .....	3
1.2	Σχετικά με τις παρούσες Οδηγίες λειτουργίας .....	3
1.3	Περαιτέρω έγγραφα .....	3
1.4	Συμμόρφωση με πρότυπα και διατάξεις .....	3
2	Επεξήγηση συμβόλων .....	4
2.1	Σύμβολα στις οδηγίες λειτουργίας .....	4
2.2	Σύμβολα στη συσκευή.....	4
3	Ασφάλεια.....	5
3.1	Προβλεπόμενη χρήση .....	5
3.2	Προσόντα του προσωπικού .....	5
3.3	Υπολειπόμενοι κίνδυνοι .....	6
4	Μεταφορά και αποθήκευση.....	8
5	Επιλογή προϊόντος, σχεδιασμός και τροποποίηση .....	9
5.1	Επιπλέον οπές .....	10
5.2	Εξωτερικά εξαρτήματα επέκτασης (είσοδοι αγωγών, πώματα σφράγισης, στόμια εξαερισμού) .....	11
6	Συναρμολόγηση και εγκατάσταση .....	12
6.1	Συναρμολόγηση/αποσυναρμολόγηση.....	12
6.2	Εγκατάσταση.....	13
7	Θέση σε λειτουργία .....	17
8	Συντήρηση, τεχνική υποστήριξη, επισκευή .....	18
8.1	Συντήρηση .....	18
8.2	Τεχνική υποστήριξη .....	18
8.3	Επισκευή.....	18
9	Επιστροφή .....	18
10	Καθαρισμός.....	19
11	Απόρριψη.....	19
12	Εξαρτήματα και ανταλλακτικά .....	19
13	Παράρτημα Α .....	20
13.1	Τεχνικά δεδομένα .....	20
14	Παράρτημα Β .....	21
14.1	Διαστάσεις/διαστάσεις στερέωσης .....	21

## 1 Γενικά στοιχεία

### 1.1 Κατασκευαστής

R. STAHL Schaltgeräte GmbH  
Am Bahnhof 30  
74638 Waldenburg  
Γερμανία

Τηλ.: +49 7942 943-0  
Φαξ: +49 7942 943-4333  
Διαδίκτυο: r-stahl.com  
E-mail: info@r-stahl.com

### 1.2 Σχετικά με τις παρούσες Οδηγίες λειτουργίας

- ▶ Διαβάστε προσεκτικά τις παρούσες οδηγίες λειτουργίας, ιδιαίτερα τις υποδείξεις ασφαλείας, πριν από τη χρήση.
- ▶ Ακολουθείτε όλα τα άλλα σχετικά ισχύοντα έγγραφα (βλ. επίσης κεφάλαιο 1.3).
- ▶ Να φυλάσσετε τις οδηγίες λειτουργίας καθ' όλη τη διάρκεια ζωής της συσκευής.
- ▶ Να διατηρείτε τις οδηγίες λειτουργίας προσβάσιμες ανά πάσα στιγμή στους χειριστές και στο προσωπικό συντήρησης.
- ▶ Να παραδίδετε τις οδηγίες λειτουργίας σε οποιονδήποτε μετέπειτα κάτοχο ή χειριστή της συσκευής.
- ▶ Να ενημερώνετε τις οδηγίες λειτουργίας με κάθε συμπλήρωμα από την R. STAHL.

Αριθμός αναγνωριστικού: 274635 / 8146688300  
Αριθμός δημοσίευσης: 2023-03-23·BA00·III·el·10

Οι πρωτότυπες Οδηγίες λειτουργίας είναι η γερμανική έκδοση.  
Αυτή είναι νομικά δεσμευτική σε κάθε υπόθεση νομικού χαρακτήρα.

### 1.3 Περαιτέρω έγγραφα

- Δελτίο δεδομένων
- Πιστοποιητικό εξέτασης τύπου ΕΕ
- Οδηγίες συναρμολόγησης «Συγκρότημα γείωσης»
- Μηχανολογικά έγγραφα
- Οδηγίες χειρισμού και λειτουργίας του κατασκευαστή των στοιχείων και των στεγανοποιήσεων προς τοποθέτηση
- Δήλωση συμμόρφωσης ΕΕ εξαρτημάτων επέκτασης και εξαρτημάτων συναρμολόγησης
- Εθνικές πληροφορίες και έγγραφα για χρήση σε δυνητικά εκρήξιμες ατμόσφαιρες (βλ. επίσης Κεφάλαιο 1.4)





Για έγγραφα σε περαιτέρω γλώσσες, βλ. r-stahl.com.

### 1.4 Συμμόρφωση με πρότυπα και διατάξεις




- Τα πιστοποιητικά IECEx, ATEX, η δήλωση συμμόρφωσης ΕΕ και άλλα εθνικά πιστοποιητικά και έγγραφα είναι διαθέσιμα για λήψη στον ακόλουθο σύνδεσμο:  
<https://r-stahl.com/en/global/support/downloads/>  
Ανάλογα με το πεδίο εφαρμογής, μπορούν να επισυναφθούν πρόσθετες πρώην σχετικές πληροφορίες ως παράρτημα.
- IECEx επίσης στη διεύθυνση: <https://www.iecex.com/>

## 2 Επεξήγηση συμβόλων

### 2.1 Σύμβολα στις οδηγίες λειτουργίας

Σύμβολο	Σημασία
	Υπόδειξη σχετικά με πιο ελαφριές εργασίες
 <b>ΚΙΝΔΥΝΟΣ!</b>	Κατάσταση κινδύνου, η οποία σε περίπτωση μη τήρησης των μέτρων ασφαλείας μπορεί να οδηγήσει σε θάνατο ή σε σοβαρούς τραυματισμούς με μόνιμη βλάβη.
 <b>ΠΡΟΕΙΔΟΠΟΙΗΣΗ!</b>	Κατάσταση κινδύνου, η οποία σε περίπτωση μη τήρησης των μέτρων ασφαλείας μπορεί να οδηγήσει σε σοβαρούς τραυματισμούς.
 <b>ΠΡΟΣΟΧΗ!</b>	Κατάσταση κινδύνου, η οποία σε περίπτωση μη τήρησης των μέτρων ασφαλείας μπορεί να οδηγήσει σε ελαφριούς τραυματισμούς.
<b>ΥΠΟΔΕΙΞΗ!</b>	Κατάσταση κινδύνου, η οποία σε περίπτωση μη τήρησης των μέτρων ασφαλείας μπορεί να οδηγήσει σε υλικές ζημιές.

### 2.2 Σύμβολα στη συσκευή

Σύμβολο	Σημασία
 0158 <small>05594E00</small>	Σήμανση CE σύμφωνα με την τρέχουσα ισχύουσα οδηγία.
 <small>02198E00</small>	Πιστοποιημένη συσκευή σύμφωνα με τη σήμανση για εκρήξιμες ατμόσφαιρες.
 <small>11048E00</small>	Υποδείξεις ασφαλείας που πρέπει οπωσδήποτε να λάβετε υπόψη: Για συσκευές με αυτό το σύμβολο, πρέπει να τηρούνται τα αντίστοιχα δεδομένα ή/και οι υποδείξεις σχετικά με την ασφάλεια στις οδηγίες λειτουργίας!

### 3 Ασφάλεια

Η συσκευή κατασκευάστηκε σύμφωνα με τα τρέχοντα τεχνολογικά πρότυπα υπό τους αναγνωρισμένους τεχνικούς κανόνες ασφαλείας. Παρόλα αυτά, κατά τη χρήση της μπορούν να προκύψουν κίνδυνοι για τη ζωή και την αρτιμέλεια του χρήστη ή τρίτων ή να επηρεαστεί δυσμενώς η συσκευή, το περιβάλλον και περιουσιακά στοιχεία.

- ▶ Χρησιμοποιείτε τη συσκευή μόνο
  - Σε άθικτη κατάσταση
  - Σύμφωνα με την προοριζόμενη χρήση, με επίγνωση των πτυχών της ασφάλειας και των κινδύνων
  - Τηρώντας τις παρούσες Οδηγίες λειτουργίας

#### 3.1 Προβλεπόμενη χρήση

Τα κιβώτια ελέγχου, το σύστημα ελέγχου και διανομής 8146/5, μαζί με τα εξαρτήματά τους, χρησιμεύουν στον έλεγχο, τη μεταγωγή και τη μεταφορά ηλεκτρικής ενέργειας. Αποτελούν υλικό με προστασία από τις εκρήξεις, επιτρεπόμενο για χρήση στις εκρήξιμες ατμόσφαιρες των ζωνών 1 και 2, καθώς και 21 και 22. Πρέπει να συναρμολογούνται σε σταθερή εγκατάσταση.

Στην προοριζόμενη χρήση ανήκει η τήρηση αυτών των οδηγιών λειτουργίας και των συνοδευτικών εγγράφων, π.χ. του δελτίου δεδομένων. Όλες οι υπόλοιπες χρήσεις των κιβωτίων ελέγχου, του συστήματος ελέγχου και διανομής δεν αποτελούν προοριζόμενη χρήση.

#### 3.2 Προσόντα του προσωπικού

Για τις εργασίες που περιγράφονται στις παρούσες Οδηγίες λειτουργίας, απαιτείται ένα κατάλληλα καταρτισμένο εξειδικευμένο προσωπικό. Αυτό ισχύει κυρίως για εργασίες στους ακόλουθους τομείς

- Επιλογή προϊόντος, σχεδιασμός και τροποποίηση
- Συναρμολόγηση/αποσυναρμολόγηση της συσκευής
- Εγκατάσταση
- Θέση σε λειτουργία
- Συντήρηση, επισκευή, καθαρισμός

Το εξειδικευμένο προσωπικό που εκτελεί αυτές τις εργασίες πρέπει να διαθέτει ένα επίπεδο γνώσεων που περιλαμβάνει τα σχετικά εθνικά πρότυπα και τις διατάξεις.

Για εργασίες σε εκρήξιμες ατμόσφαιρες, απαιτούνται περαιτέρω γνώσεις!

Η R. STAHL συνιστά ένα επίπεδο γνώσεων που περιγράφεται στα παρακάτω πρότυπα:

- IEC/EN 60079-14 (Σχεδιασμός, επιλογή και κατασκευή ηλεκτρικών εγκαταστάσεων)
- IEC/EN 60079-17 (Έλεγχος και συντήρηση ηλεκτρικών εγκαταστάσεων)
- IEC/EN 60079-19 (Επισκευή, επιθεώρηση και αποκατάσταση εξοπλισμού)

### 3.3 Υπολειπόμενοι κίνδυνοι

#### 3.3.1 Κίνδυνος έκρηξης

Σε εκρήξιμες ατμόσφαιρες, παρά την κατασκευή της συσκευής σύμφωνα με τα τρέχοντα τεχνολογικά πρότυπα, δεν μπορεί να αποκλειστεί πλήρως ένας κίνδυνος έκρηξης.

- ▶ Εκτελείτε πάντα όλα τα βήματα εργασίας σε εκρήξιμες ατμόσφαιρες με τη μεγαλύτερη δυνατή σύνεση!

Οι πιθανοί κίνδυνοι («Υπολειπόμενοι κίνδυνοι») μπορούν να διακριθούν με βάση τις παρακάτω αιτίες:

#### Μηχανική ζημιά

Κατά τη διάρκεια της μεταφοράς, της συναρμολόγησης ή της θέσης σε λειτουργία, η συσκευή μπορεί να πιεστεί ή να γδαρθεί και, ως εκ τούτου, να καταστεί μη στεγανή. Τέτοιου είδους ζημιές μπορούν, μεταξύ άλλων, να άρουν εν μέρει ή πλήρως την προστασία από τις εκρήξεις που διαθέτει η συσκευή. Κατά συνέπεια, μπορούν να προκύψουν θανάσιμες εκρήξεις ή εκρήξεις με σοβαρούς τραυματισμούς ατόμων.

- ▶ Λαμβάνετε υπόψη το βάρος και τη μέγιστη φέρουσα ικανότητα της συσκευής, βλ. στοιχεία στη συσκευασία.
- ▶ Μεταφέρετε τη συσκευή αποκλειστικά στην αρχική συσκευασία ή σε ισοδύναμη συσκευασία.
- ▶ Χρησιμοποιείτε κατάλληλα μέσα μεταφοράς ή ανύψωσης, δηλαδή μέσα που αντιστοιχούν στις διαστάσεις και στο βάρος της συσκευής, που μπορούν να μεταφέρουν αξιόπιστα το βάρος της συσκευής.
- ▶ Ελέγχετε τη συσκευασία και τη συσκευή για ζημιές. Δηλώνετε αμέσως ζημιές στην R. STAHL.
- ▶ Φυλάσσετε τη συσκευή εντός της αρχικής συσκευασίας, σε ξηρή κατάσταση (χωρίς συμπύκνωση) σε σταθερή θέση και ασφαλισμένη από κραδασμούς.
- ▶ Μην καταστρέψετε το περίβλημα, τα στοιχεία τοποθέτησης και τις στεγανοποιήσεις κατά τη συναρμολόγηση.

#### Υπερβολική θέρμανση ή ηλεκτροστατική φόρτιση

Λόγω μετέπειτα τροποποίησης στη συσκευή, λόγω λειτουργίας εκτός των επιτρεπόμενων συνθηκών ή λόγω ακατάλληλου καθαρισμού ή βαφής/επίστρωσης, η συσκευή μπορεί να θερμανθεί υπερβολικά ή να παρουσιάσει ηλεκτροστατική φόρτιση και, ως εκ τούτου, να πυροδοτήσει σπινθήρες. Κατά συνέπεια, μπορούν να προκύψουν θανάσιμες εκρήξεις ή εκρήξεις με σοβαρούς τραυματισμούς ατόμων.

- ▶ Χρησιμοποιείτε τη συσκευή μόνο εντός των προκαθορισμένων συνθηκών λειτουργίας (βλ. σήμανση στη συσκευή και κεφάλαιο «Τεχνικά δεδομένα»).  
Σε περίπτωση επεκτάσεων που βρίσκονται εκτός των τεχνικών δεδομένων, φροντίστε για εκ νέου αποδοχή (3rd party inspection).
- ▶ Αναθέτετε το βερνίκωμα της συσκευής μόνο στον κατασκευαστή ή/και με ειδικό, αγωγίμο βερνίκι.
- ▶ Συνιστάται να εξοπλίζετε με προστατευτικό κάλυμμα ή τοίχωμα τις συσκευές που λειτουργούν σε εξωτερικούς χώρους/σε άμεση έκθεση στις καιρικές συνθήκες. Ελέγχετε τακτικά τη συσκευή για τροποποίηση υλικού (πλαστικό).
- ▶ Μην επαναβερνικώνετε τη συσκευή. Αναθέτετε επιδιορθώσεις μόνο στον κατασκευαστή.
- ▶ Μην χρησιμοποιείτε συσκευές με περίβλημα επικαλυμμένο με σκόνη από πολυεστέρα σε περιοχές όπου υπάρχουν ισχυρά ηλεκτροστατικά φορτία.
- ▶ Σε περίπτωση τοποθέτησης πρόσθετων πλαστικών αυτοκόλλητων πινακίδων, τηρείτε τις προδιαγραφές επιφανειών του προτύπου IEC/EN 60079-0.

- ▶ Καθαρίζετε τη συσκευή μόνο με βρεγμένο πανί.
- ▶ Κατά τη συναρμολόγηση, βεβαιωθείτε ότι το περίβλημα και τα εξαρτήματα στερέωσης έχουν αποφορτιστεί/γειωθεί με ασφάλεια.
- ▶ Τα εξαρτήματα κατασκευής και προστασίας πρέπει να είναι σχεδιασμένα με τέτοιο τρόπο, ώστε να αποφεύγεται ο κίνδυνος ανάφλεξης λόγω ηλεκτροστατικής φόρτισης υπό κανονικές συνθήκες χρήσης, συντήρησης και καθαρισμού. Αυτή η απαίτηση πρέπει να πληροúται από μία από τις επιλογές που καθορίζονται στο IEC/EN 60079-14 «Στατικός ηλεκτρισμός».

### Επιπτώσεις στην προστασία IP

Η συσκευή εμφανίζει τον απαιτούμενο βαθμό προστασίας IP σε περίπτωση ορθής και πλήρους εγκατάστασης. Η προστασία IP μπορεί να επηρεαστεί μέσω δομικών τροποποιήσεων ή μη ορθής συναρμολόγησης της συσκευής. Κατά συνέπεια, μπορούν να προκύψουν θανάσιμες εκρήξεις ή εκρήξεις με σοβαρούς τραυματισμούς ατόμων.

- ▶ Τοποθετείτε πινακίδες (εξωτερικά) αποκλειστικά χωρίς περαιτέρω οπές.
- ▶ Διανοίξτε οπές για εισόδους αγωγών αποκλειστικά σύμφωνα με τις οδηγίες στα κεφάλαια «Επιλογή προϊόντος, σχεδιασμός και τροποποίηση», καθώς και «Συναρμολόγηση» αυτών των οδηγιών λειτουργίας. Σε περίπτωση παρεκκλίσεων ή περιπτώσεων αβεβαιότητας, επικοινωνήστε πρώτα με την R. STAHL.
- ▶ Συναρμολογείτε τη συσκευή αποκλειστικά στην προκαθορισμένη θέση συναρμολόγησης. Για περισσότερες επεξηγήσεις σχετικά, ανατρέξτε στο κεφάλαιο «Συναρμολόγηση».

### Ακατάλληλη εγκατάσταση, θέση σε λειτουργία, συντήρηση ή καθαρισμός

Οι βασικές εργασίες, όπως η εγκατάσταση, η θέση σε λειτουργία, η συντήρηση ή ο καθαρισμός της συσκευής, επιτρέπεται να πραγματοποιούνται μόνο σύμφωνα με τις ισχύουσες εθνικές διατάξεις της χώρας χρήσης και να εκτελούνται από καταρτισμένα άτομα. Σε διαφορετική περίπτωση, ενδέχεται να αρθεί η προστασία από εκρήξεις. Κατά συνέπεια, μπορούν να προκύψουν θανάσιμες εκρήξεις ή εκρήξεις με σοβαρούς τραυματισμούς ατόμων.

- ▶ Αναθέτετε την εκτέλεση εργασιών συναρμολόγησης, εγκατάστασης, θέσης σε λειτουργία και συντήρησης αποκλειστικά σε καταρτισμένα και εξουσιοδοτημένα άτομα (βλ. κεφάλαιο 3.2).
- ▶ Εκτελείτε τροποποιήσεις στη συσκευή μόνο σύμφωνα με τις υποδείξεις στις παρούσες οδηγίες λειτουργίας. Αναθέτετε την υλοποίηση τροποποιήσεων στην R. STAHL ή σε ελεγκτικό οργανισμό (3rd party inspection).
- ▶ Εκτελείτε εργασίες συντήρησης, καθώς και επισκευές στη συσκευή μόνο με γνήσια ανταλλακτικά και κατόπιν συνεννόησης με την R. STAHL.
- ▶ Καθαρίζετε απαλά τη συσκευή μόνο με βρεγμένο πανί και χωρίς διαβρωτικά, λειαντικά ή επιθετικά μέσα ή διαλύματα καθαρισμού.
- ▶ Μην καθαρίζετε ποτέ τη συσκευή με ισχυρό πίδακα νερού, π.χ. με συσκευή καθαρισμού υψηλής πίεσης.

### 3.3.2 Κίνδυνος τραυματισμού

#### Πτώση συσκευών ή εξαρτημάτων

Κατά τη διάρκεια της μεταφοράς και της συναρμολόγησης, ενδέχεται να προκύψει πτώση της βαριάς συσκευής ή εξαρτημάτων και σοβαρός τραυματισμός ατόμων με κακώσεις και μώλωπες.

- ▶ Κατά τη μεταφορά και τη συναρμολόγηση, χρησιμοποιείτε κατάλληλα, δηλαδή αντίστοιχα του μεγέθους και του βάρους της συσκευής, μέσα μεταφοράς και βοηθητικά μέσα.
- ▶ Λαμβάνετε υπόψη το βάρος και τη μέγιστη φέρουσα ικανότητα της συσκευής, βλ. στοιχεία που αναγράφονται στην ετικέτα αποστολής ή στη συσκευασία.
- ▶ Χρησιμοποιείτε κατάλληλα υλικά συναρμολόγησης για τη στερέωση.

#### Ηλεκτροπληξία

Κατά τη λειτουργία και συντήρηση, υπάρχουν κατά διαστήματα υψηλές τάσεις στη συσκευή, συνεπώς, κατά την εγκατάσταση η συσκευή πρέπει να απενεργοποιηθεί.

Εξαιτίας επαφής με αγωγούς, στους οποίους υπάρχει τάση, τα άτομα μπορούν να υποστούν ισχυρή ηλεκτροπληξία και να τραυματιστούν.

- ▶ Χρησιμοποιείτε τη συσκευή μόνο σε εξοπλισμό με εσωτερική τάση σύμφωνα με το κεφάλαιο «Τεχνικά δεδομένα».
- ▶ Συνδέετε τα ηλεκτρικά κυκλώματα μόνο κατάλληλους ακροδέκτες.
- ▶ Μην ανοίγετε τη συσκευή κατά τη διάρκεια της λειτουργίας ή όταν βρίσκεται υπό τάση.
- ▶ Τηρήστε τους κανόνες συναρμολόγησης και σύνδεσης για το συγκρότημα γείωσης, βλ. οδηγίες συναρμολόγησης «Συγκρότημα γείωσης» στην ενότητα «Πρόσθετα έγγραφα».

## 4 Μεταφορά και αποθήκευση

- ▶ Μεταφέρετε και αποθηκεύετε τη συσκευή προσεκτικά και τηρώντας τις υποδείξεις ασφαλείας (βλ. κεφάλαιο «Ασφάλεια»).



## 5 Επιλογή προϊόντος, σχεδιασμός και τροποποίηση

- ⚠ ΚΙΝΔΥΝΟΣ! Κίνδυνος έκρηξης λόγω μετέπειτα, πλήρους επίστρωσης της συσκευής!**  
 Η μη τήρηση οδηγεί σε θανάσιμους ή σοβαρούς τραυματισμούς.
- ▶ Μην βερνικώνετε τη συσκευή.
  - ▶ Αναθέτετε επιδιορθώσεις μόνο στον κατασκευαστή.
- ⚠ ΚΙΝΔΥΝΟΣ! Κίνδυνος έκρηξης λόγω εσφαλμένης μόνωσης της συσκευής!**  
 Η μη τήρηση οδηγεί σε θανάσιμους ή σοβαρούς τραυματισμούς.
- ▶ Τοποθετείτε πινακίδες (εξωτερικά) αποκλειστικά χωρίς περαιτέρω οπές.
  - ▶ Διανοίξτε οπές για εισόδους αγωγών αποκλειστικά σύμφωνα με τις οδηγίες στο παρόν κεφάλαιο, καθώς και στο κεφάλαιο 6.1. Σε περίπτωση παρεκκλίσεων ή περιπτώσεων αβεβαιότητας, επικοινωνήστε με την R. STAHL.
  - ▶ Εξοπλίζετε το περίβλημα μόνο με τα κατάλληλα υλικά (π.χ. εισόδους αγωγών, πώματα σφράγισης, στόμια αποστράγγισης ή εξαερισμού) που έχει αποδειχτεί ότι είναι εγκεκριμένα και ανταποκρίνονται στην προστασία IP. Εγκεκριμένες ζώνες Ex και IP, βλ. τη σήμανση στη συσκευή.
  - ▶ Λαμβάνετε υπόψη τις οδηγίες χειρισμού και λειτουργίας του κατασκευαστή των στοιχείων και των μονώσεων προς τοποθέτηση.
  - ▶ Κλείνετε τις μη χρησιμοποιούμενες εισόδους αγωγών με πώματα σφράγισης που επιτρέπονται για τον τύπο προστασίας από ανάφλεξη.
  - ▶ Μονώνετε όλες τις ανοιχτές οπές με κατάλληλο υλικό.

Κατά την τήρηση των προϋποθέσεων τοποθέτησης και των προδιαγραφών της πινακίδας τύπου:

- ▶ Ελέγξτε εάν προβλέπονται αρκετές εισοδοί αγωγών. Εάν χρειάζεται, διανοίξτε επιπλέον οπές, βλ. κεφάλαιο 5.1.
- ▶ Εξοπλίζετε τους ακροδέκτες και εάν χρειαστεί, συναρμολογήστε τα στοιχεία τοποθέτησης, βλ. κεφάλαιο 5.3.

Κατά την τροποποίηση, λαμβάνεται προπαντός υπόψη μια εκ των υστέρων επεξεργασία ή εξοπλισμός του κιβωτίου ελέγχου, του συστήματος ελέγχου και διανομής.

Εδώ είναι διαθέσιμες οι παρακάτω δυνατότητες:

- Επιπλέον οπές στην πλάκα φλάντζας από τον πελάτη
- Επιπλέον οπές στο περίβλημα από τον πελάτη
- Εξωτερικά εξαρτήματα επέκτασης από τον πελάτη (κεφάλαιο 5.2)
- Εσωτερικά στοιχεία τοποθέτησης από τον πελάτη (κεφάλαιο 5.3)

### ΥΠΟΔΕΙΞΗ!

Η μη τήρηση μπορεί να οδηγήσει σε υλικές ζημιές.

- ▶ Η αποδοχή εκτέλεσης εργασιών αυτόνομα πρέπει να γίνεται σύμφωνα με τους εθνικούς κανόνες. Σε διαφορετική περίπτωση, πρέπει να ανατεθούν στην R. STAHL ή σε ελεγκτικό οργανισμό (3rd party inspection) (κεφάλαιο 3.3.1). Αυτό μπορεί να γίνει κατόπιν αιτήματος έναντι κατάλληλης προσφοράς από την R. STAHL. Εάν οι εργασίες γίνουν από την R. STAHL, δεν χρειάζεται πρόσθετη αποδοχή.

## 5.1 Επιπλέον οπές

### 5.1.1 Διάνοιξη επιπλέον οπών από τον πελάτη

#### Γενικά

- ▶ Για την εκ των υστέρων τοποθέτηση στοιχείων, βλ. το κεφάλαιο 5.2.
- ▶ Για την επιλογή και τη θερμοκρασία λειτουργίας των στοιχείων και των στεγανοποιήσεων, βλ. τη σήμανση στη συσκευή.
- ▶ Διανοίξτε επιπλέον οπές με λείζερ ή διάτρηση (τρύπημα, κοπή οπής).

#### Ασφάλεια

- ▶ Τροποποιείτε τη συσκευή προσεκτικά και αποκλειστικά τηρώντας τις υποδείξεις ασφαλείας, βλ. κεφάλαιο «Ασφάλεια».
- ▶ Κατά τη διάτρηση και την κοπή, προσέχετε να παραμείνουν επίπεδες και άθικτες (χωρίς ρωγμές) οι εξωτερικές επιφάνειες του περιβλήματος.
- ▶ Συμπεριλάβετε μεταλλικές βιδωτές συνδέσεις στη γείωση.

#### Σχεδιασμός

- ▶ Προσδιορίστε την ωφέλιμη επιφάνεια:  
Για επίπεδες επιφάνειες, υπολογίστε μια απόσταση ασφαλείας 10 mm από παρακείμενες ακτίνες, στεγανοποιήσεις, άλλα μέρη και εμπόδια.
- ▶ Κατά τον καθορισμό των οπών, λάβετε υπόψη τις αποστάσεις συναρμολόγησης, π.χ. για εργαλείο, κόντρα παξιμάδι.
- ▶ Τηρείτε τα στοιχεία που παρέχονται από τον κατασκευαστή των εξαρτημάτων.
- ▶ Σημειώστε τη θέση της πλάκας βάσης / πλάκας συναρμολόγησης (σύγκρουση εξαρτήματος με την πλάκα συναρμολόγησης).
- ▶ Θέση της εσωτερικής πλάκας από ορείχαλκο ή της πλάκας φλάντζας στο περίβλημα:
  - Η πλάκα από ορείχαλκο ή η πλάκα φλάντζας πρέπει να χωράει στο παράθυρο της ωφέλιμης επιφάνειας του περιβλήματος.
  - Το σχέδιο διάτρησης πρέπει να συμφωνεί.

## 5.2 Εξωτερικά εξαρτήματα επέκτασης (είσοδοι αγωγών, πώματα σφράγισης, στόμια εξαερισμού)

**i** Κατά κανόνα, οι σπές είναι εξοπλισμένες εργοστασιακά με τα στοιχεία που προβλέπονται για την εφαρμογή.

Εάν ο πελάτης επιθυμεί να αναλάβει μόνος του την τοποθέτηση του εξοπλισμού, τα ανοίγματα στο περίβλημα εξοπλίζονται από το εργοστάσιο με προστασία από τη σκόνη και προστασία κατά τη μεταφορά (κολλητική ταινία με προειδοποιητική υπόδειξη ή καλύπτρα από πλαστικό).

### 5.2.1 Τοποθέτηση εξαρτημάτων επέκτασης από τον πελάτη

#### Επιλογή εξαρτημάτων επέκτασης

Τα παρακάτω εξαρτήματα επέκτασης συνιστώνται κατά τον εξοπλισμό του περιβλήματος:

Είσοδος αγωγών

- Σε περίπτωση μόνιμα εγκατεστημένων αγωγών: είσοδοι αγωγών για μόνιμα εγκατεστημένους αγωγούς.
- Σε περίπτωση μη μόνιμα εγκατεστημένων αγωγών: είσοδοι αγωγών με ανακουφιστικό καταπόνησης.

Σφράγισμα μη χρησιμοποιούμενων ανοιγμάτων εισόδου

- Χρησιμοποιείτε πώματα σφράγισης, κατάλληλα για τον τύπο προστασίας από ανάφλεξη.

Αποστράγγιση και εξισορρόπηση πίεσης

- Στόμια εξαερισμού.

- ▶ Εξοπλίζετε τη συσκευή προσεκτικά και αποκλειστικά τηρώντας τις υποδείξεις ασφαλείας (βλ. κεφάλαιο «Ασφάλεια»).
- ▶ Για την επιλογή και τη θερμοκρασία λειτουργίας των εξαρτημάτων και των στεγανοποιήσεων, λάβετε υπόψη τα στοιχεία στην πινακίδα τύπου της συσκευής.
- ▶ Υπολογίζετε την ωφέλιμη επιφάνεια (πλαίσιο σύγκρουσης) για εξαρτήματα επέκτασης, βλ. κεφάλαιο 5.1.
- ▶ Εναρμονίστε τη διάμετρο οπών με τις διαστάσεις των εξαρτημάτων συναρμολόγησης ή τη στεγανοποίησή τους.
- ▶ Χρησιμοποιείτε κατά προτίμηση εξαρτήματα επέκτασης με παρέμβυσμα.
- ▶ Χρησιμοποιείτε μόνο εξαρτήματα συναρμολόγησης που έχει αποδειχτεί ότι είναι εγκεκριμένα για χρήση σε δυνητικά εκρήξιμες περιοχές και ανταποκρίνονται στην προστασία IP. Παραδείγματα: Πιστοποιητικό εξέτασης τύπου EE ή IECEx Certificate of Conformity.
- ▶ Μετά την τοποθέτηση, φροντίστε να στεγανοποιήσετε προσεκτικά τη συσκευή. Κατά τη διαδικασία αυτή, λάβετε υπόψη τους εθνικούς κανονισμούς.

## 6 Συναρμολόγηση και εγκατάσταση

### 6.1 Συναρμολόγηση/αποσυναρμολόγηση

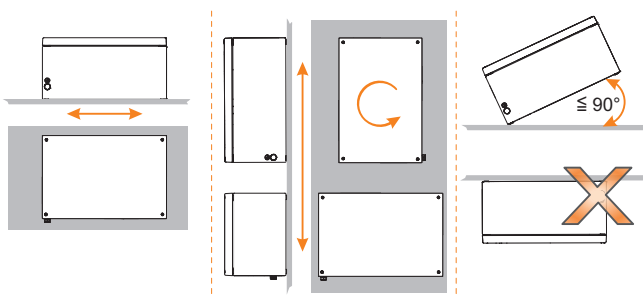
- ▶ Συναρμολογείτε τη συσκευή προσεκτικά και αποκλειστικά τηρώντας τις υποδείξεις ασφαλείας (βλ. κεφάλαιο «Ασφάλεια»).
- ▶ Διαβάστε προσεκτικά και τηρήστε επακριβώς τις παρακάτω προϋποθέσεις τοποθέτησης και οδηγίες συναρμολόγησης.

**i** Η τοποθέτηση είναι δυνατή με άμεση τοποθέτηση και τοποθέτηση με σύστημα πλαισίου 8298.

Συναρμολόγηση με σύστημα πλαισίου δυνατή μόνο με τα περιβλήματα 8146/.7., 8146/.8. και 8146/.9.

#### 6.1.1 Θέση χρήσης

- ⚠ ΚΙΝΔΥΝΟΣ! Κίνδυνος έκρηξης από λανθασμένη θέση συναρμολόγησης!**  
 Η μη τήρηση οδηγεί σε θανάσιμους ή σοβαρούς τραυματισμούς.
- ▶ Στερεώνετε τη συσκευή μόνο στο έδαφος ή στον τοίχο, όχι πάνω από το κεφάλι ή σε όρθια στάση.
  - ▶ Συναρμολογείτε τη συσκευή χωρίς συστροφή και μόνο σε επίπεδη επιφάνεια.
  - ▶ Επιλέξτε τον προσανατολισμό του περιβλήματος ανάλογα με το είδος συναρμολόγησης ή περαιτέρω τεκμηρίωση:
    - Σε περίπτωση κατακόρυφης συναρμολόγησης: Οποιοσδήποτε προσανατολισμός
    - Σε περίπτωση οριζόντιας συναρμολόγησης: Καπάκι επάνω
    - Αναρτημένη συναρμολόγηση: Δεν επιτρέπεται προεξέχον καπάκι!
    - Λαμβάνετε υπόψη τον ελεύθερο χώρο για το άνοιγμα του καπακιού.



16523E00

#### 6.1.2 Περιβαλλοντικές προϋποθέσεις τοποθέτησης

- ▶ Σε περίπτωση λειτουργίας σε εξωτερικό χώρο, η συσκευή με προστασία από εκρήξεις μπορεί να εξοπλιστεί με προστατευτικό κάλυμμα ή τοίχωμα.
- ▶ Εξοπλίζετε τα ηλεκτρικά εξαρτήματα με προστασία από εκρήξεις με στόμια εξαερισμού και αποστράγγισης, προς αποφυγή επίδρασης κενού. Κατά τη διαδικασία αυτή, λαμβάνετε υπόψη τη σωστή θέση τοποθέτησης, βλ. επίσης κεφάλαιο 6.1.1.
- ▶ Μην δημιουργείτε θερμογέφυρες (κίνδυνος σχηματισμού συμπυκνώματος). Εάν χρειαστεί, τοποθετείτε το περίβλημα σε απόσταση, για να μειώσετε στο ελάχιστο τον σχηματισμό συμπύκνωσης υδρατμών στο περίβλημα.

## 6.2 Εγκατάσταση

- ▶ Εγκαθιστάτε τη συσκευή προσεκτικά και αποκλειστικά τηρώντας τις υποδείξεις ασφαλείας (κεφάλαιο «Ασφάλεια»).
- ▶ Εκτελείτε τα παρακάτω οριζόμενα βήματα εγκατάστασης με μεγάλη ακρίβεια.

**i** Κατά τη λειτουργία υπό δύσκολες συνθήκες, όπως π.χ. σε πλοία ή υπό ισχυρή ηλιακή ακτινοβολία, πρέπει να λαμβάνονται πρόσθετα μέτρα για τη σωστή εγκατάσταση ανάλογα με τον χώρο εφαρμογής. Μπορείτε να λάβετε περαιτέρω πληροφορίες και υποδείξεις σχετικά με αυτό κατόπιν αιτήματος στον τοπικό αντιπρόσωπο με τον οποίον συνεργάζεστε.

**!** **ΚΙΝΔΥΝΟΣ!** Κίνδυνος έκρηξης λόγω μεγάλης θέρμανσης στο εσωτερικό του περιβλήματος!

Η μη τήρηση οδηγεί σε θανάσιμους ή σοβαρούς τραυματισμούς.

- ▶ Επιλέγετε κατάλληλους αγωγούς που δεν υπερβαίνουν μια επιτρεπόμενη θέρμανση στο εσωτερικό του περιβλήματος.
- ▶ Λαμβάνετε υπόψη τις προκαθορισμένες διατομές.
- ▶ Τοποθετείτε κατάλληλα τα χιτώνια άκρων για κλώνους καλωδίων.

**i** Θα βρείτε τις απαραίτητες τεχνικές λεπτομέρειες/δεδομένα σχετικά με την ηλεκτρική εγκατάσταση στα παρακάτω έγγραφα:

- ▶ Κεφάλαιο «Τεχνικά δεδομένα» στις παρούσες Οδηγίες λειτουργίας
- ▶ Τεκμηρίωση και φύλλα δεδομένων του κατασκευαστή ακροδεκτών
- ▶ Τεκμηρίωση και δελτία δεδομένων των εγκατεστημένων συσκευών (π.χ. για στοιχεία σχετικά με την εξίσωση δυναμικού, το δυναμικό γης και τα εγγενώς ασφαλή ηλεκτρικά κυκλώματα)

**i** Οι συσκευές με εγγενώς ασφαλή και μη εγγενώς ασφαλή ηλεκτρικά κυκλώματα με την υπόδειξη «Μη εγγενώς ασφαλή ηλεκτρικά κυκλώματα προστατευμένα με κάλυμμα IP30» επιτρέπεται να ανοιχτούν και όταν βρίσκονται υπό τάση!

## 6.2.1 Άνοιγμα και κλείσιμο καπακιού περιβλήματος

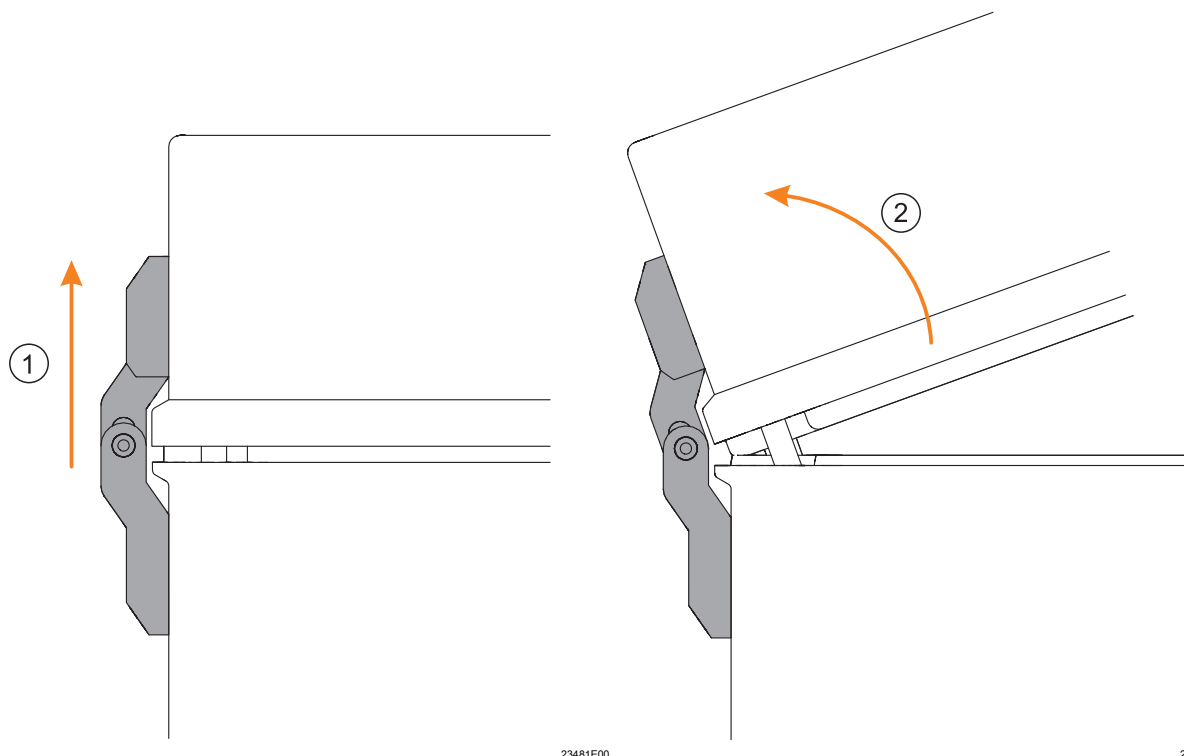
### Άνοιγμα καπακιού περιβλήματος

- !** **ΠΡΟΕΙΔΟΠΟΙΗΣΗ!** Κίνδυνος έκρηξης λόγω κατεστραμμένης στεγανοποίησης!  
Η μη τήρηση μπορεί να οδηγήσει σε θανάσιμους ή σοβαρούς τραυματισμούς.
- ▶ Διασφαλίστε ότι οι στεγανοποιήσεις και τα συστήματα στεγανοποίησης είναι καθαρά και δεν έχουν υποστεί ζημιές.

Χωρίς μεντεσέ:

- ▶ Λύστε τις (σταθερές) βίδες στο καπάκι του περιβλήματος.
- ▶ Ανοίξτε ή αφαιρέστε προσεκτικά το καπάκι του περιβλήματος.
- ▶ Αφαιρέστε το καπάκι του περιβλήματος με ασφάλεια με τις επιφάνειες στεγανοποίησης στραμμένες προς τα επάνω.

Με μεντεσέ:



- ▶ Λύστε τις (σταθερές) βίδες στο καπάκι του περιβλήματος.
- ▶ Ανασηκώστε το καπάκι του περιβλήματος και γείρετε πάνω από τον μεντεσέ.
- ▶ Μην ανοίγετε το καπάκι περιβλήματος περισσότερο από 180°.

### Κλείσιμο καπακιού περιβλήματος

Χωρίς μεντεσέ:

- ▶ Τοποθετήστε το καπάκι του περιβλήματος με προσοχή πάνω στο περίβλημα.
- ▶ Στερεώστε τις βίδες του καπακιού με τις καθορισμένες ροπές σύσφιγξης (βλ. κεφάλαιο «Τεχνικά δεδομένα»).

Με μεντεσέ:

- ▶ Περιστρέψτε το καπάκι του περιβλήματος πάνω από τον μεντεσέ πάνω στο περίβλημα και τοποθετήστε το ίσια.
- ▶ Τοποθετήστε τις βίδες του καπακιού στις οπές βιδών και στερεώστε με τις καθορισμένες ροπές σύσφιγξης (βλ. κεφάλαιο «Τεχνικά δεδομένα»).

### 6.2.2 Σύνδεση αγωγών

- ▶ Διασφαλίζετε αποστάσεις από ηλεκτρικά κυκλώματα Ex e σε κυκλώματα Ex i κατά τα ισχύοντα πρότυπα (IEC/EN 60079-11).
- ▶ Επιλέγετε κατάλληλους αγωγούς που δεν υπερβαίνουν μια επιτρεπόμενη θέρμανση στο εσωτερικό του περιβλήματος.
- ▶ Λαμβάνετε υπόψη τις προκαθορισμένες διατομές των αγωγών.
- ▶ Εισαγάγετε τη μόνωση των αγωγών μέχρι τους ακροδέκτες.
- ▶ Κατά την απογύμνωση, μην προκαλέσετε ζημιά στους αγωγούς (π.χ. μέσω χαραγματιάς).
- ▶ Τοποθετείτε με τον ενδεδειγμένο τρόπο και με το κατάλληλο εργαλείο τα χιτώνια άκρων για κλώνους καλωδίων.
- ▶ Σε περίπτωση μέγιστης τοποθέτησης ακροδεκτών και ηλεκτροφόρων αγωγών καθώς και μέγιστου ηλεκτρικού φορτίου: Βεβαιωθείτε ότι το μήκος ενός αγωγού από τη βιδωτή σύνδεση έως το σημείο σύνδεσης δεν υπερβαίνει το μήκος της διαγωνίου του περιβλήματος.

### 6.2.3 Σύνδεση αγωγού γείωσης

Κατά τη σύνδεση του αγωγού γείωσης, προσέχετε τα εξής:

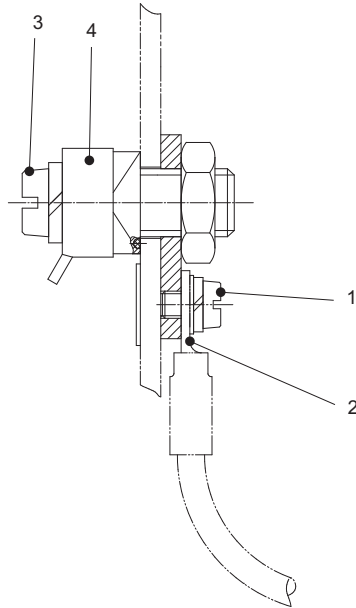
- ▶ Συνδέετε πάντα τον αγωγό γείωσης.
- ▶ Χρησιμοποιήστε ακροδέκτη καλωδίου για εξωτερική σύνδεση αγωγού γείωσης.
- ▶ Τοποθετήστε τον αγωγό γείωσης με σταθερότητα και κοντά στο περίβλημα.
- ▶ Συμπεριλάβετε όλα τα γυμνά μεταλλικά εξαρτήματα που δεν βρίσκονται υπό τάση στο σύστημα αγωγών γείωσης.
- ▶ Τοποθετήστε τους αγωγούς N ως αγωγούς υπό τάση.

**i** Τα στοιχεία σχετικά με την ισοδυναμική σύνδεση (PA), το δυναμικό γείωσης (PE) για εγγενώς ασφαλή ηλεκτρικά κυκλώματα βρίσκονται στην τεκμηρίωση του σχετικού εξοπλισμού. Τα ανενεργά μεταλλικά εξαρτήματα είναι μονωμένα σύμφωνα με το EN 61439-1/IEC 61641 και δεν συνδέονται με το δυναμικό γείωσης.

### Αγωγοί γείωσης για διατομή αγωγού έως 10 mm<sup>2</sup>

εσωτερική σύνδεση

εξωτερική σύνδεση



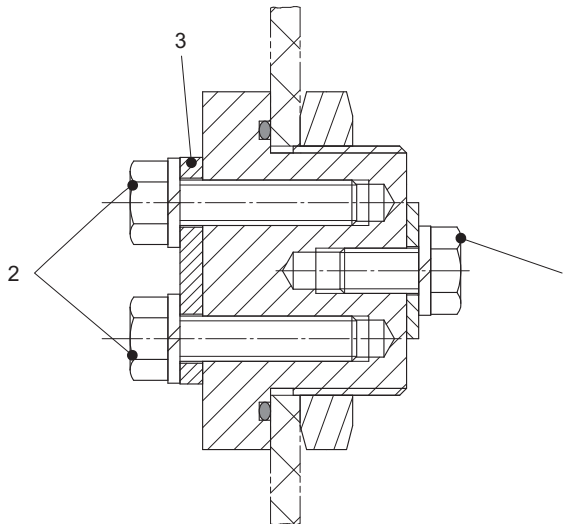
07871E00

- ▶ Ξεβιδώστε τη βίδα με πλακέ κεφαλή (1).
- ▶ Στερεώστε τον ακροδέκτη καλωδίου PE (2) με βίδα με πλακέ κεφαλή (1).
- ▶ Λύστε τη βίδα με πλακέ κεφαλή (3).
- ▶ Συνδέστε τον αγωγό κάτω από την πλάκα σύνδεσης (4).
- ▶ Σφίξτε τη βίδα με πλακέ κεφαλή (3).
- ▶ Σφίξτε τη βίδα με πλακέ κεφαλή (3) με ροπή σύσφιγξης 4,5 Nm.
- ▶ Σφίξτε το παξιμάδι M10 με ροπή σύσφιγξης 23 Nm.

### Αγωγοί γείωσης για διατομή αγωγού έως 16 mm<sup>2</sup>

εσωτερική σύνδεση

εξωτερική σύνδεση



07872E00

- ▶ Συνδέστε τον εξωτερικό αγωγό σύνδεσης του δυναμικού γείωσης κάτω από την πλάκα σύνδεσης (3) στις εξαγωνικές βίδες (2).
- ▶ Συνδέστε τον εσωτερικό αγωγό σύνδεσης του δυναμικού γείωσης με ακροδέκτη καλωδίου στις εξαγωνικές βίδες (1).
- ▶ Σφίξτε τις εξαγωνικές βίδες (1 και 2) με ροπή σύσφιγξης 4,7 Nm.
- ▶ Σφίξτε το παξιμάδι M33 με ροπή σύσφιγξης 20 Nm.



## 6.2.4 Καλωδίωση

### Εσωτερική καλωδίωση

Προσδιορίστε τις ελάχιστες διατομές των αγωγών με βάση το αναμενόμενο ονομαστικό ρεύμα λειτουργίας.

### Εξωτερική καλωδίωση

- ▶ Οδηγήστε το καλώδιο σύνδεσης μέσα από τις εισόδους αγωγών στο περίβλημα.
- ▶ Διασφαλίζετε ότι η διάμετρος του αγωγού συμφωνεί με τη διατομή του ακροδέκτη των εισόδων αγωγών.
- ▶ Σφίξτε το εξαγωγικό παξιμάδι των εισόδων αγωγών. Βεβαιωθείτε ότι εξασφαλίζεται η στεγανότητα του περιβλήματος και η προστασία του ανακουφιστικού καταπόνησης των σημείων σύνδεσης.
- ▶ Μπορείτε να βρείτε τις ροπές σύσφιγξης στις Οδηγίες λειτουργίας των στοιχείων.

### Ηλεκτρική σύνδεση

- ▶ Ανοίξτε το περίβλημα.
- ▶ Εγκαταστήστε με τέτοιο τρόπο τους αγωγούς σύνδεσης, ώστε οι ακτίνες κάμψης να μην είναι κάτω από το ελάχιστο επιτρεπόμενο όριο.
- ▶ Αφαιρέστε τυχόν σκόρπια μεταλλικά εξαρτήματα, ρύπους και ίχνη υγρασίας.
- ▶ Κλείστε προσεκτικά το περίβλημα.
- ▶ Τοποθετήστε προστασία από επαφή.
- ▶ Ρυθμίστε συσκευές ενεργοποίησης στην ονομαστική τιμή.

## 6.2.5 Προκαταρκτική ασφάλεια

- ▶ Ασφαλίστε το σύστημα με την ηλεκτρική προκαταρκτική ασφάλεια που υποδεικνύεται.
- ▶ Εξασφαλίστε επαρκές ρεύμα βραχυκύκλωσης στο σημείο δικτύου (σημείο σύνδεσης), για να ενεργοποιήσετε με ασφάλεια την ασφάλεια.

## 7 Θέση σε λειτουργία

Πριν από τη θέση σε λειτουργία, εκτελείτε τα παρακάτω βήματα δοκιμής:

- ▶ Ελέγξτε τη συσκευή για ζημιές.
- ▶ Ελέγξτε τη σωστή εκτέλεση της συναρμολόγησης και της εγκατάστασης.  
Κατά τη διαδικασία αυτή, ελέγξτε εάν υπάρχουν και είναι στερεωμένα όλα τα καλύμματα και τα διαχωριστικά τοιχώματα στα εξαρτήματα υπό τάση.
- ▶ Διασφαλίστε ότι όλα τα ανοίγματα/οι οπές στο περίβλημα έχουν σφραγιστεί με τα στοιχεία που είναι εγκεκριμένα για τον σκοπό αυτό. Αντικαταστήστε την εργοστασιακή προστασία από τη σκόνη και προστασία μεταφοράς (κολλητική ταινία ή πλαστικό καπάκι) με κατάλληλα πιστοποιημένα στοιχεία.
- ▶ Διασφαλίστε ότι οι στεγανοποιήσεις και τα συστήματα στεγανοποίησης είναι καθαρά και δεν έχουν υποστεί ζημιές.
- ▶ Εάν χρειαστεί, αφαιρέστε ξένα σώματα.
- ▶ Εάν χρειαστεί, καθαρίστε τον χώρο σύνδεσης.
- ▶ Ελέγξτε εάν τηρούνται όλες οι προκαθορισμένες ροπές σύσφιγξης.

## 8 Συντήρηση, τεχνική υποστήριξη, επισκευή

- ▶ Τηρείτε τα ισχύοντα εθνικά πρότυπα και διατάξεις στη χώρα εργασιών, π.χ. IEC/EN 60079-14, IEC/EN 60079-17, IEC/EN 60079-19.

### 8.1 Συντήρηση

Συμπληρωματικά στους εθνικούς κανονισμούς ελέγξτε τα παρακάτω σημεία:

- σταθερή έδραση των στερεωμένων αγωγών,
- σχηματισμός ρωγμών και άλλες ορατές ζημιές στη συσκευή,
- τήρηση των επιτρεπόμενων θερμοκρασιών,
- σταθερή έδραση των στερεώσεων,
- διασφάλιση της προοριζόμενης χρήσης.

### 8.2 Τεχνική υποστήριξη

- ▶ Συντηρείτε τη συσκευή σύμφωνα με τις ισχύουσες εθνικές διατάξεις και τις υποδείξεις ασφαλείας αυτών των Οδηγιών λειτουργίας (κεφάλαιο «Ασφάλεια»).

### 8.3 Επισκευή

- ▶ Εκτελείτε επισκευές στη συσκευή μόνο με γνήσια ανταλλακτικά και κατόπιν συνεννόησης με την R. STAHL.

## 9 Επιστροφή

- ▶ Επιστρέψτε ή συσκευάστε τη συσκευή μόνο κατόπιν συνεννόησης με την R. STAHL! Για τον σκοπό αυτό, επικοινωνήστε με τον τοπικό αντιπρόσωπο της R. STAHL με τον οποίο συνεργάζεστε.

Το τμήμα εξυπηρέτησης πελατών της R. STAHL βρίσκεται στη διάθεσή σας για επιστροφές σε περίπτωση επισκευής ή σέρβις.

- ▶ Επικοινωνήστε προσωπικά με την εξυπηρέτηση πελατών.

εναλλακτικά

- ▶ Επισκεφτείτε τον ιστότοπο [r-stahl.com](http://r-stahl.com).
- ▶ Στο «Support» (Υποστήριξη) > «RMA» (Φόρμα RMA) > επιλέξτε «RMA-REQUEST» (Αίτηση βεβαίωσης RMA).
- ▶ Συμπληρώστε και στείλτε τη φόρμα.  
Θα παραλάβετε αυτόματα μέσω e-mail μια βεβαίωση RMA.  
Εκτυπώστε αυτό το αρχείο.
- ▶ Στείλτε τη συσκευή μαζί με τη βεβαίωση RMA εντός της συσκευασίας στην R. STAHL Schaltgeräte GmbH (για τη διεύθυνση, βλ. κεφάλαιο 1.1).

## 10 Καθαρισμός

- ▶ Ελέγξτε τη συσκευή για ζημιές πριν και μετά από τον καθαρισμό. Θέστε αμέσως εκτός λειτουργίας συσκευές που έχουν υποστεί ζημιές.
- ▶ Για την αποφυγή ηλεκτροστατικής φόρτισης, οι συσκευές επιτρέπεται να καθαρίζονται σε εκρήξιμες ατμόσφαιρες μόνο με βρεγμένο πανί.
- ▶ Σε περίπτωση υγρού καθαρισμού: Χρησιμοποιείτε νερό ή ήπια, μη λειαντικά, μη διαβρωτικά καθαριστικά μέσα.
- ▶ Μην χρησιμοποιείτε επιθετικά καθαριστικά ή διαλυτικά μέσα.
- ▶ Μην καθαρίζετε ποτέ τη συσκευή με ισχυρό πίδακα νερού, π.χ. με συσκευή καθαρισμού υψηλής πίεσης.

## 11 Απόρριψη

- ▶ Τηρείτε τους εθνικούς και τοπικούς ισχύοντες κανόνες και τις νομοθετικές διατάξεις σχετικά με την απόρριψη.
- ▶ Μεταφέρετε τα υλικά ξεχωριστά στην ανακύκλωση.
- ▶ Εξασφαλίστε την απόρριψη όλων των εξαρτημάτων με τρόπο φιλικό προς το περιβάλλον, σύμφωνα με τις νομοθετικές διατάξεις.

## 12 Εξαρτήματα και ανταλλακτικά

**ΥΠΟΔΕΙΞΗ!** Δυσλειτουργία ή πρόκληση ζημιών στη συσκευή λόγω χρήσης μη γνήσιων εξαρτημάτων.

Η μη τήρηση μπορεί να οδηγήσει σε υλικές ζημιές.

- ▶ Χρησιμοποιείτε αποκλειστικά γνήσια εξαρτήματα και ανταλλακτικά της R. STAHL Schaltgeräte GmbH (βλ. δελτίο δεδομένων).

## 13 Παράρτημα Α

### 13.1 Τεχνικά δεδομένα

#### Προστασία από εκρήξεις

##### Παγκόσμια (IECEX)

Αέρια και σκόνη

IECEX PTB 06.0090

Ex db eb ia [ia Ga] ib [ib] mb op pr [op is Ga] q IIC T6, T5, T4, T3 Gb

Ex [ia Da] [ib] [op is Da] tb IIIC T80 °C, T95 °C, T130 °C, T135 °C Db

##### Ευρώπη (ATEX)

Αέρια και σκόνη

PTB 01 ATEX 1024

Ⓢ II 2(1) G Ex db eb ia [ia Ga] ib [ib] mb op pr [op is Ga] q IIC T6, T5, T4, T3 Gb

Ⓢ II 2(1) D Ex [ia Da] [ib] [op is Da] tb IIIC T80 °C, T95 °C, T130 °C, T135 °C Db

#### Βεβαιώσεις και άδειες λειτουργίας

Βεβαιώσεις

IECEX, ATEX

#### Τεχνικά δεδομένα

##### Ηλεκτρολογικά δεδομένα

Ονομαστική τάση

μέγ. 1100 V AC/DC

λειτουργίας

(εξαρτάται από τον τύπο ακροδεκτών και τα χρησιμοποιούμενα εξαρτήματα Ex)

Ονομαστικό ρεύμα

μέγ. 630 A

λειτουργίας

(εξαρτάται από τον τύπο ακροδεκτών και τα χρησιμοποιούμενα εξαρτήματα Ex)

Ονομαστική διατομή

μέγ. 240 mm<sup>2</sup>

(εξαρτάται από τον τύπο ακροδεκτών και τα χρησιμοποιούμενα εξαρτήματα Ex)

##### Συνθήκες περιβάλλοντος

Θερμοκρασία

-60 ... +100 °C (εξαρτάται από τα χρησιμοποιούμενα εξαρτήματα Ex)

περιβάλλοντος

(Η θερμοκρασία αποθήκευσης αντιστοιχεί στη θερμοκρασία περιβάλλοντος)

##### Μηχανικά δεδομένα

Βαθμός προστασίας

IP66 κατά το IEC/EN 60529

Υλικό

Περιβλήμα

Πολυεστερική ρητίνη ενισχυμένη με γυάλινες ίνες, σκούρο γκρι, όμοιο με RAL 7024

Αντοχή στην κρούση  $\geq 7$  J

Επιφανειακή αντίσταση  $\leq 10^9 \Omega$

Με χαμηλή αναφλεξιμότητα κατά IEC/EN 60695, UL 94, ASTM D635

Στεγανοποίηση

Στάνταρ: Σιλικόνη, αφρώδης

Ειδική έκδοση: Πολυουρεθάνη, αφρώδης (-20 ... +80 °C)

Σφράγισμα καπακιού

με σταθερές, συνδυαστικές βίδες με εγκοπή, από ανοξείδωτο χάλυβα M6 (ροπή σύσφιξης: 4,5 Nm)

Ακροδέκτες

Ροπή σύσφιξης σύμφωνα με τις οδηγίες του κατασκευαστή των σειρών ακροδεκτών

##### Συναρμολόγηση/εγκατάσταση

Σύνδεση

Σύμφωνα με την παραγγελία, απευθείας στις συσκευές συναρμολόγησης ή στις σειρές ακροδεκτών.

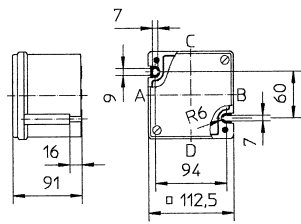
Η ονομαστική τάση λειτουργίας, το ονομαστικό ρεύμα λειτουργίας και η ονομαστική διατομή λειτουργίας εξαρτώνται από τον χρησιμοποιούμενο τύπο ακροδεκτών και από τα εξαρτήματα Ex.

Για περισσότερα τεχνικά δεδομένα, βλ. [r-stahl.com](http://r-stahl.com).

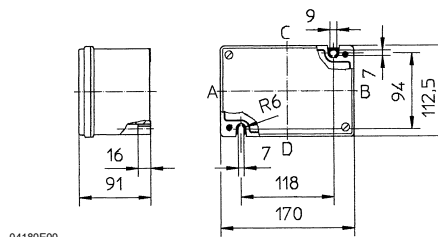
## 14 Παράρτημα Β

### 14.1 Διαστάσεις/διαστάσεις στερέωσης

Σχέδια διαστάσεων (όλες οι διαστάσεις σε mm [ίντσες]) – Με την επιφύλαξη τροποποιήσεων



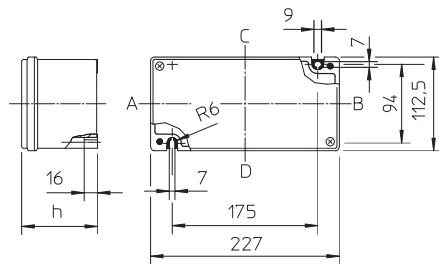
8146/.03.



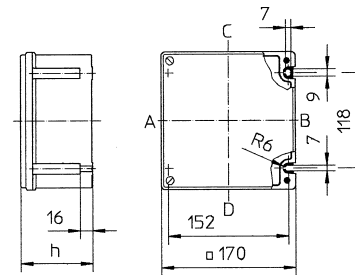
04180E00

8146/.04.

03179E00



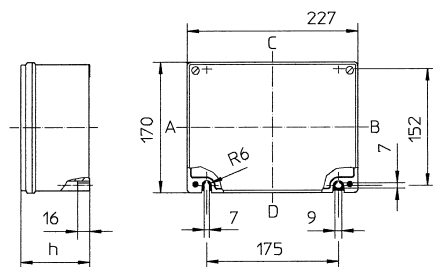
8146/.24.



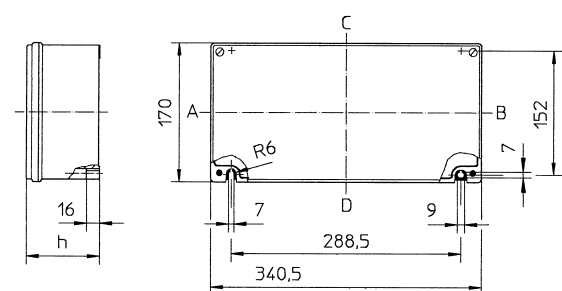
03883E00

8146/.05.

04303E00



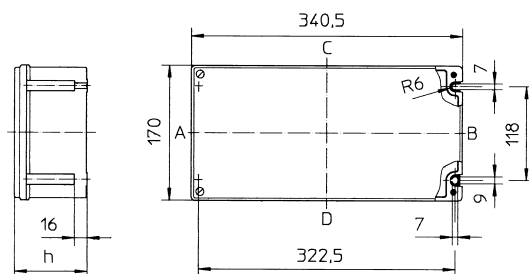
8146/.06.



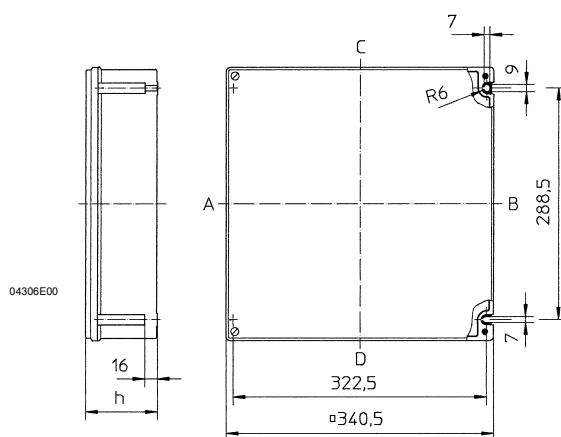
04304E00

8146/.07.

04305E00



8146/.S7.

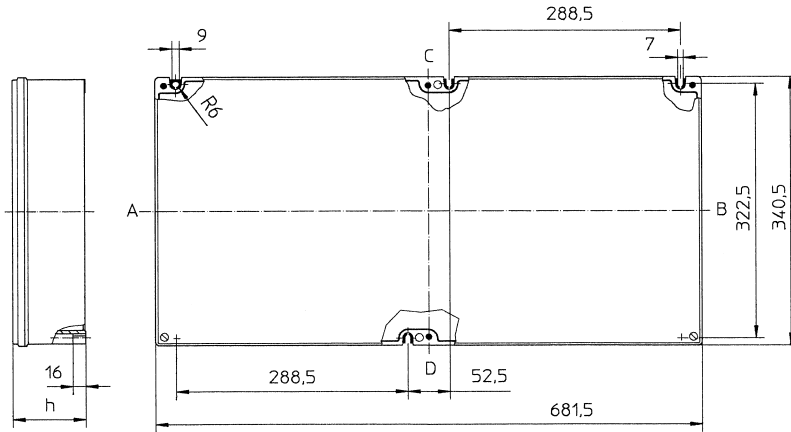


04306E00

8146/.08.

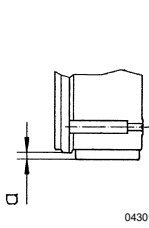
04307E00

Σχέδια διαστάσεων (όλες οι διαστάσεις σε mm [ίντσες]) – Με την επιφύλαξη τροποποιήσεων



04308E00

8146/.09.



04309E00

Πάχος φλάντζας	Διάσταση a	Περιβλήμα	Ύψος περιβλήματος h				
			8146/...1 91 mm [3,58]	8146/...2 131 mm [5,16]	8146/...3 150 mm [5,91]	8146/...5 190 mm [7,48]	8146/...6 230 mm [9,06]
2,8 [0,11]	7 [0,28]	8146/.03.	X	-	-	-	-
5,8 [0,23]	10 [0,39]	8146/.04.	X	-	-	-	-
		8146/.24.	X	X	-	-	-
		8146/.05.	X	X	-	-	-
		8146/.06.	X	X	-	-	-
		8146/.07.	X	X	X	X	-
		8146/.S7.	X	-	X	-	-
		8146/.08.	X	X	X	X	X
		8146/.09.	X	X	X	X	-

Πρόσθετη διάσταση κατά τη συναρμολόγηση φλάντζας

X ... διαθέσιμη έκδοση

**EU-Konformitätserklärung**  
*EU Declaration of Conformity*  
*Déclaration de Conformité UE*



**R. STAHL Schaltgeräte GmbH • Am Bahnhof 30 • 74638 Waldenburg, Germany**  
 erklärt in alleiniger Verantwortung / declares in its sole responsibility / déclare sous sa seule responsabilité,

**dass das Produkt:** Steuer- und Verteilerkasten  
*that the product:* Control and Distribution box  
*que le produit:* Equipement de commande et de dérivation

**Typ(en), type(s), type(s):** 8146/5\*\*\*.\*

**mit den Anforderungen der folgenden Richtlinien und Normen übereinstimmt.**  
*is in conformity with the requirements of the following directives and standards.*  
*est conforme aux exigences des directives et des normes suivantes.*

Richtlinie(n) / Directive(s) / Directive(s)	Norm(en) / Standard(s) / Norme(s)
<b>2014/34/EU ATEX-Richtlinie</b> 2014/34/EU ATEX Directive 2014/34/UE Directive ATEX (OJ L 96, 29/03/2014, p. 309–356)	EN IEC 60079-0:2018 EN 60079-1:2014 EN 60079-05:2015 EN IEC 60079-7:2015 / A1:2018 EN 60079-11:2012 EN 60079-18:2015 / A1:2017 EN 60079-28:2015 EN 60079-31:2014

**Kennzeichnung, marking, marquage:** II 2(1) G Ex db eb ia [ia Ga] ib [ib Gb] mb  
 op pr [op is Ga] q IIA, IIB, IIC T6...T3 Gb  
 II 2(1) D Ex [ia Da] [ib Db] [op is Da] tb IIIA, IIB, IIC T80 °C...T135 °C Db CE 0158

**EU-Baumusterprüfbescheinigung:** PTB 01 ATEX 1024  
*EU Type Examination Certificate:* (Physikalisch-Technische Bundesanstalt,  
*Attestation d'examen UE de type:* Bundesallee 100, 38116 Braunschweig, Germany, NB0102)

<b>Produktnormen nach Anhang II ATEX (aus Niederspannungsrichtlinie):</b> <i>Product standards acc. to Low Voltage Directive:</i> <i>Normes des produit pour la Directive Basse Tension:</i>	EN 61439-1:2011 EN 61439-2:2011
--	------------------------------------

<b>2014/30/EU EMV-Richtlinie</b> 2014/30/EU EMC Directive 2014/30/UE Directive CEM (OJ L 96, 29/03/2014, p. 79–106)	EN 61439-1:2011 EN 61439-2:2011
--	------------------------------------

<b>2011/65/EU &amp; (EU) 2015/863 RoHS-Richtlinien</b> 2011/65/EU & (EU) 2015/863 RoHS Directives 2011/65/UE & (UE) 2015/863 Directives RoHS (OJ L 174, 1/07/2011, p. 88–110 & OJ L 137, 04/06/2015, p. 10-12)	EN IEC 63000:2018
---	-------------------

Unterzeichnet für und im Namen von: / signed for and on behalf of: / signé pour et au nom de:

**R. STAHL Schaltgeräte GmbH**

Waldenburg, 2024-08-06  
**Ort und Datum**  
*Place and date*  
*Lieu et date*

**Holger Semrau**  
**Leiter Entwicklung Schaltgeräte**  
*Director R&D Switchgear*  
*Directeur R&D Appareillage*

**Daniel Groth**  
**Leiter Qualitätsmanagement Systeme**  
*Director Quality Management Systems*  
*Directeur Systèmes de Management de la Qualité*