



## Last- und Motorschalter, Lasttrennschalter

Reihe 8544/1

– Für künftige Verwendung aufbewahren! –

**Inhaltsverzeichnis**

1	Allgemeine Angaben.....	3
1.1	Hersteller.....	3
1.2	Zu dieser Betriebsanleitung .....	3
1.3	Weitere Dokumente .....	3
1.4	Konformität zu Normen und Bestimmungen .....	3
2	Erläuterung der Symbole .....	4
2.1	Symbole in der Betriebsanleitung .....	4
2.2	Symbole am Gerät.....	4
3	Sicherheit.....	5
3.1	Bestimmungsgemäße Verwendung.....	5
3.2	Qualifikation des Personals .....	5
3.3	Restrisiken .....	6
4	Transport und Lagerung .....	7
5	Produktauswahl, Projektierung und Modifikation .....	8
5.1	Projektierung.....	8
6	Montage und Installation.....	8
6.1	Montage / Demontage .....	8
6.2	Installation.....	17
7	Inbetriebnahme.....	23
8	Betrieb.....	23
9	Instandhaltung, Wartung, Reparatur.....	23
9.1	Instandhaltung .....	23
9.2	Wartung .....	23
9.3	Reparatur.....	24
10	Rücksendung .....	24
11	Reinigung.....	24
12	Entsorgung.....	24
13	Zubehör und Ersatzteile.....	24
14	Anhang A .....	25
14.1	Technische Daten .....	25
15	Anhang B .....	28
15.1	Geräteaufbau .....	28
15.2	Maßangaben / Befestigungsmaße.....	29

# 1 Allgemeine Angaben

## 1.1 Hersteller

R. STAHL Schaltgeräte GmbH  
Am Bahnhof 30  
74638 Waldenburg  
Germany

Tel.: +49 7942 943-0  
Fax: +49 7942 943-4333  
Internet: r-stahl.com  
E-Mail: info@r-stahl.com

## 1.2 Zu dieser Betriebsanleitung

- ▶ Diese Betriebsanleitung, insbesondere die Sicherheitshinweise, vor Gebrauch aufmerksam lesen.
- ▶ Alle mitgeltenden Dokumente beachten (siehe auch Kapitel 1.3).
- ▶ Betriebsanleitung während der Lebensdauer des Geräts aufbewahren.
- ▶ Betriebsanleitung dem Bedien- und Wartungspersonal jederzeit zugänglich machen.
- ▶ Betriebsanleitung an jeden folgenden Besitzer oder Benutzer des Geräts weitergeben.
- ▶ Betriebsanleitung bei jeder von R. STAHL erhaltenen Ergänzung aktualisieren.

ID-Nr.: 168361 / 854460300010  
Publikationsnummer: 2023-02-20·BA00·III·de·10

Die Originalbetriebsanleitung ist die deutsche Ausgabe.  
Diese ist rechtsverbindlich in allen juristischen Angelegenheiten.

## 1.3 Weitere Dokumente





- Datenblatt
- Dokumente in weiteren Sprachen, siehe r-stahl.com.

## 1.4 Konformität zu Normen und Bestimmungen





- IECEx, ATEX, EU-Konformitätserklärung und weitere nationale Zertifikate stehen unter folgendem Link zum Download bereit: <https://r-stahl.com/de/global/support/downloads/>
- IECEx zusätzlich unter: <https://www.iecex.com/>

## 2 Erläuterung der Symbole

### 2.1 Symbole in der Betriebsanleitung

Symbol	Bedeutung
	Hinweis zum leichteren Arbeiten
 <b>GEFAHR!</b>	Gefahrensituation, die bei Nichtbeachtung der Sicherheitsmaßnahmen zum Tod oder zu schweren Verletzungen mit bleibenden Schäden führen kann.
 <b>WARNUNG!</b>	Gefahrensituation, die bei Nichtbeachtung der Sicherheitsmaßnahmen zu schweren Verletzungen führen kann.
 <b>VORSICHT!</b>	Gefahrensituation, die bei Nichtbeachtung der Sicherheitsmaßnahmen zu leichten Verletzungen führen kann.
<b>HINWEIS!</b>	Gefahrensituation, die bei Nichtbeachtung der Sicherheitsmaßnahmen zu Sachschäden führen kann.

### 2.2 Symbole am Gerät

Symbol	Bedeutung
 <small>05594E00</small>	CE-Kennzeichnung gemäß aktuell gültiger Richtlinie.
 <small>02198E00</small>	Gerät gemäß Kennzeichnung für explosionsgefährdete Bereiche zertifiziert.
 <small>11048E00</small>	Sicherheitshinweise, welche unerlässlich zur Kenntnis genommen werden müssen: Bei Geräten mit diesem Symbol sind die entsprechenden Daten und / oder die sicherheitsrelevanten Hinweise der Betriebsanleitung zu beachten!
 <small>20690E00</small>	Kennzeichnung gemäß WEEE-Richtlinie 2012/19/EU

### 3 Sicherheit

Das Gerät wurde nach dem aktuellen Stand der Technik unter anerkannten sicherheitstechnischen Regeln hergestellt. Dennoch können bei seiner Verwendung Gefahren für Leib und Leben des Benutzers oder Dritter bzw. eine Beeinträchtigung des Geräts, der Umwelt und von Sachwerten entstehen.

- ▶ Gerät nur einsetzen
  - in unbeschädigtem Zustand
  - bestimmungsgemäß, sicherheits- und gefahrenbewusst
  - unter Beachtung dieser Betriebsanleitung

#### 3.1 Bestimmungsgemäße Verwendung

Der Last- und Motorschalter 8544/1 dient zum Trennen oder Schalten elektrischer Stromkreise. Er ist ein explosionsgeschütztes Betriebsmittel, zugelassen für den Einsatz in explosionsgefährdeten Bereichen der Zonen 1 und 2. Dazu ist er für den Einbau in ein Gehäuse der Zündschutzart "Erhöhte Sicherheit e" vorgesehen.

Zur bestimmungsgemäßen Verwendung gehört die Beachtung dieser Betriebsanleitung und der mitgeltenden Dokumente, z.B. der Datenblätter. Alle anderen Anwendungen sind nur nach Freigabe der Firma R. STAHL bestimmungsgemäß.

#### 3.2 Qualifikation des Personals

Für die in dieser Betriebsanleitung beschriebenen Tätigkeiten ist eine entsprechend qualifizierte Fachkraft erforderlich. Dies gilt vor allem für Arbeiten in den Bereichen

- Produktauswahl, Projektierung und Modifikation
- Montage/Demontage des Geräts
- Installation
- Inbetriebnahme
- Instandhaltung, Reparatur, Reinigung

**Fachkräfte, die diese Tätigkeiten ausführen, müssen einen Kenntnisstand haben, der relevante nationale Normen und Bestimmungen umfasst.**

**Für Tätigkeiten in explosionsgefährdeten Bereichen sind weitere Kenntnisse erforderlich! R. STAHL empfiehlt einen Kenntnisstand, der in folgenden Normen beschrieben wird:**

- IEC/EN 60079-14 (Projektierung, Auswahl und Errichtung elektrischer Anlagen)
- IEC/EN 60079-17 (Prüfung und Instandhaltung elektrischer Anlagen)
- IEC/EN 60079-19 (Gerätereparatur, Überholung und Regenerierung)
- IEC/EN 60947-3 (Niederspannungsschaltgeräte: Lastschalter, Trennschalter, Lasttrennschalter und Schalter-Sicherungs-Einheiten)

### 3.3 Restrisiken

#### 3.3.1 Explosionsgefahr

Im explosionsgefährdeten Bereich kann, trotz Konstruktion des Geräts nach aktuellem Stand der Technik, eine Explosionsgefahr nicht gänzlich ausgeschlossen werden.

- ▶ Alle Arbeitsschritte im explosionsgefährdeten Bereich stets mit größter Sorgfalt durchführen!

Mögliche Gefahrenmomente ("Restrisiken") können nach folgenden Ursachen unterschieden werden:

##### **Mechanische Beschädigung**

Während des Transports, der Montage oder der Inbetriebnahme kann das Gerät beschädigt und dadurch undicht werden. Solche Beschädigungen können unter anderem den Explosionsschutz des Geräts teilweise oder komplett aufheben. Explosionen mit tödlichen oder schweren Verletzungen von Personen können die Folge sein.

- ▶ Gerät nur in Originalverpackung oder gleichwertiger Verpackung transportieren.
- ▶ Verpacktes Gerät nicht stapeln.
- ▶ Verpackung und Gerät auf Beschädigung prüfen. Beschädigungen umgehend an R. STAHL melden. Beschädigtes Gerät nicht in Betrieb nehmen.
- ▶ Gerät in Originalverpackung, trocken (keine Btauung) und in stabiler Lage lagern.
- ▶ Gerät und weitere Systemkomponenten während der Montage nicht beschädigen.

##### **Übermäßige Erwärmung oder elektrostatische Aufladung**

Durch eine fehlerhafte Einrichtung im Schaltschrank, durch den Betrieb außerhalb zugelassener Bedingungen oder eine unsachgemäße Reinigung kann sich das Gerät stark erwärmen, elektrostatisch aufladen und somit Funken auslösen. Explosionen mit tödlichen oder schweren Verletzungen von Personen können die Folge sein.

- ▶ Gerät nur innerhalb der vorgeschriebenen Betriebsbedingungen anschließen, einrichten und betreiben (siehe Kennzeichnung auf dem Gerät und Kapitel "Technische Daten").
- ▶ Nur Leitungsquerschnitte auswählen, die die erforderliche Strombelastbarkeit einhalten können.

### **Unsachgemäße Projektierung, Montage, Inbetriebnahme oder Instandhaltung**

Grundlegende Arbeiten wie Projektierung, Montage, Inbetriebnahme oder Instandhaltung des Geräts dürfen nur nach gültigen nationalen Bestimmungen des Einsatzlandes und von qualifizierten Personen durchgeführt werden. Ansonsten kann der Explosionsschutz aufgehoben werden. Explosionen mit tödlichen oder schweren Verletzungen von Personen können die Folge sein.

- ▶ Projektierung, Montage, Installation, Inbetriebnahme und Instandhaltung nur durch qualifizierte und autorisierte Personen (siehe Kapitel 3.2) durchführen lassen.
- ▶ Korrekte Montagelage beachten, siehe Kapitel "Montage und Installation".
- ▶ Gerät bei Einsatz in Zone 1 oder Zone 21 in ein schützendes Gehäuse oder einen Schrank gemäß IEC/EN 60079-0 einbauen.
- ▶ Bei der Montage vorgeschriebene Luft- und Kriechstrecken gemäß IEC/EN 60079-7 einhalten (siehe Kapitel 6.2.2).
- ▶ Normgerechte Abstände (z.B. EN IEC 60079-11) von Ex e Stromkreisen zu Ex i Stromkreisen sicherstellen.
- ▶ Leiterquerschnitte entsprechend den Bemessungswerten, den Einsatzbedingungen sowie der Verlegeart auswählen.
- ▶ Vor der Inbetriebnahme prüfen, ob die Montage korrekt ausgeführt wurde.
- ▶ Gerät nicht ändern oder umbauen.
- ▶ Instandsetzung sowie Reparaturen am Gerät nur mit Original-Ersatzteilen und nach Absprache mit R. STAHL durchführen.

### **3.3.2 Verletzungsgefahr**

#### **Stromschlag**

Während des Betriebs und der Instandhaltung liegen zeitweise hohe Spannungen am Gerät an, daher muss während der Installation das Gerät spannungsfrei geschaltet sein. Durch Kontakt mit Leitungen, die zu hohe Spannung führen, können Personen schwere Stromschläge und damit Verletzungen erleiden.


- ▶ Gerät nur an Betriebsmittel mit interner Spannung gemäß Kapitel "Technische Daten" betreiben.
- ▶ Stromkreise nur an dafür geeignete Klemmen anschließen.
- ▶ Gerät nicht unter Spannung öffnen.


## **4 Transport und Lagerung**

- ▶ Gerät in Originalverpackung, trocken (keine Betauung) und in stabiler Lage lagern.

## 5 Produktauswahl, Projektierung und Modifikation

### 5.1 Projektierung

 Gerät so aufbauen und einrichten, dass es immer innerhalb des zulässigen Temperaturbereichs betrieben wird.

 Um einen 6-poligen Schalter zu erreichen, können zwei 3-polige Schalter über einen Parallelantrieb verbunden werden, dabei Betriebstemperatur beachten.

Bei der Projektierung neben den Sicherheitsaspekten im Kapitel 3.3.1 noch folgende Gegebenheiten berücksichtigen:

- ▶ Auf korrekte Bemessungsbetriebsspannung achten (siehe Kapitel "Technische Daten").
- ▶ Verlustleistung berechnen, dabei als Grundlage die maximal einbaubare Verlustleistung des Ex e Gehäuses kalkulieren.
- ▶ Anschlussquerschnitte sowie Anzugsdrehmomente an den Klemmen genau nach Vorgabe umsetzen (siehe Kapitel "Technische Daten").

#### Hilfskontakte

Am Last- und Motorschalter 8544/1 können bis zu zwei, gesondert bescheinigte Kontaktelemente vom Typ 8080/1 montiert werden.

Die Schaltfunktion der Kontaktelemente wird durch die Kontaktvariante und die Platzierung im Last- und Motorschalter festgelegt (Links: nacheilend (EIN), voreilend (AUS); Rechts: gleichschaltend).

## 6 Montage und Installation

### 6.1 Montage / Demontage

- ▶ Gerät sorgfältig und unter Beachtung der Sicherheitshinweise (siehe Kapitel "Sicherheit") sowie der Projektierungsvorgaben montieren.
- ▶ Folgende Einbaubedingungen und Montageanweisungen genau durchlesen und exakt befolgen.

#### 6.1.1 Gebrauchslage

Die Gebrauchslage ist beliebig.

- ▶ Gerät auf planer Montagefläche montieren (maximale Ebenheit 0,6 mm).

#### 6.1.2 Höhe über dem Meeresspiegel (Höhenlage)

Wird das Gerät ab einer Höhe von 2000 m / 6562 ft über dem Meeresspiegel / über Normalhöhen-Null (NHN) eingesetzt, reduziert die geringe Luftdichte die Wärmeabgabe des Geräts deutlich. Dadurch kann es sich stärker erwärmen.

Daher sind die Werte für Bemessungsbetriebsspannung, Bemessungsdauerstrom und Kurzschlusswerte ab einer Höhe von 2000 m / 6562 ft über dem Meeresspiegel anzupassen, siehe Kapitel "Technische Daten".



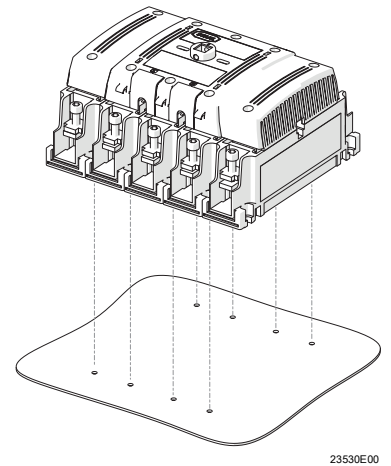
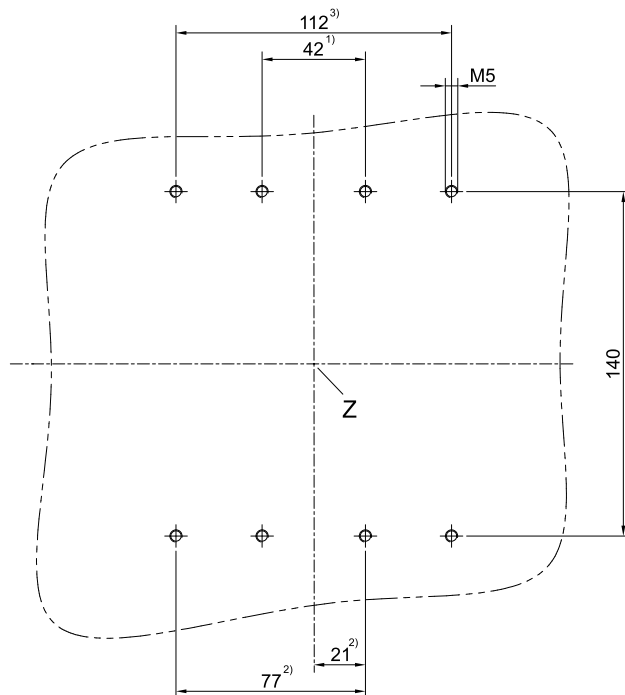
### 6.1.3 Montagebohrungen anbringen

#### Einzelrichter

**i** Die Montagebohrungen immer in Abhängigkeit vom Zentrum der Schaltwelle (Z) anbringen.

Bei der Montage des Schalters auf eine plane Unterlage achten.

Der Durchmesser der äußeren Bohrungen darf untereinander maximal um 0,6 mm abweichen.



12432E00

- 1) Montagebohrungen 8544/1, 3-polig
- 2) Montagebohrungen 8544/1, 3-polig + N oder 3-polig + PE-Klemme
- 3) Montagebohrungen 8544/1, 3-polig + N + PE-Klemme oder 3-polig + N-Klemme + PE-Klemme

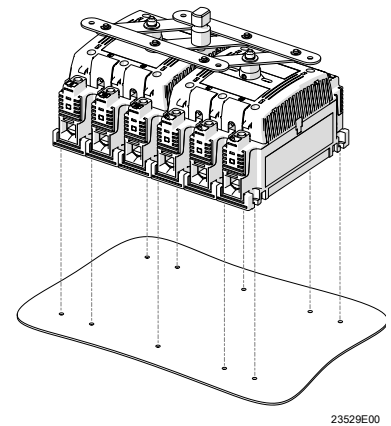
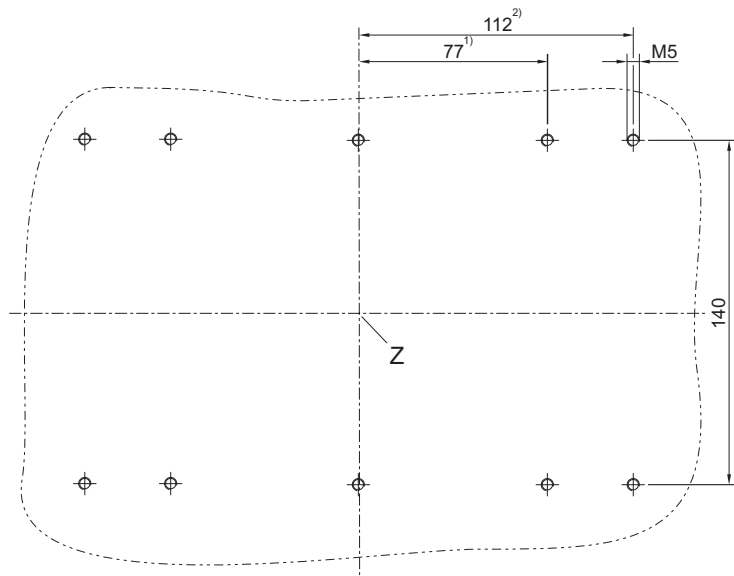
- ▶ 4 Gewindebohrungen M5 in Montageplatte schneiden.

### Zwei Schalter mit Parallelantrieb

**i** Die Montagebohrungen immer in Abhängigkeit vom Zentrum der Schaltwelle des Parallelantriebs (Z) anbringen.

Bei der Montage des Schalters auf eine plane Unterlage achten.

Der Durchmesser der äußeren Bohrungen darf untereinander maximal um 0,6 mm abweichen.



12433E00

23529E00

1) Montagebohrungen 8544/1, 3-polig

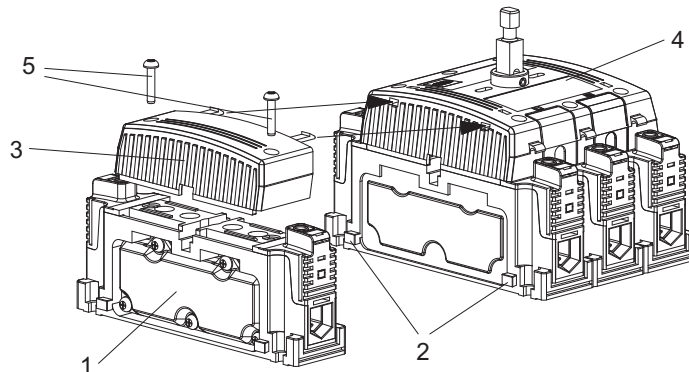
2) Montagebohrungen 8544/1, 3-polig + N oder 3-polig + PE-Klemme

► 6 Gewindebohrungen M5 in Montageplatte schneiden.

### 6.1.4 Montage PE-Klemme und/oder N-Klemme (optional)

**i** Beim Schalter 8544/1, 3-polig, können optional eine PE-Klemme und/oder eine N-Klemme montiert werden.

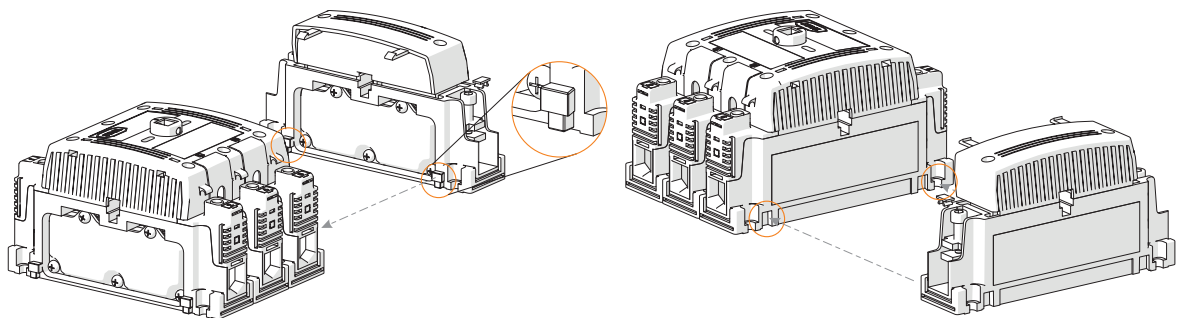
Beim Schalter 8544/1, 3-polig + N, kann optional eine PE-Klemme montiert werden.



Montage Klemme an linker Schalterseite:

- ▶ PE-Klemme oder N-Klemme (1) von oben auf Schwalbenschwanz (2) aufstecken.
- ▶ Abdeckhaube (3) von links in Abdeckhaube des Schalters (4) einrasten.
- ▶ Abdeckhaube mit 2 Befestigungsschrauben (5) auf Klemme festschrauben (Anzugsdrehmoment 2,5 Nm).

12434E00



23531E00

23532E00

Montage Klemme an rechter Schalterseite:

- ▶ Schalter (4) von oben auf Schwalbenschwanz der PE-Klemme oder der N-Klemme (1) aufstecken.
- ▶ Abdeckhaube (3) von rechts in Abdeckhaube des Schalters einrasten.
- ▶ Abdeckhaube mit 2 Befestigungsschrauben (5) auf Klemme festschrauben (Anzugsdrehmoment 2,5 Nm).

### 6.1.5 Montage Hilfskontakte (optional)



#### **GEFAHR! Explosionsgefahr durch zu geringe Luft- und Kriechstrecken!**

Nichtbeachten führt zu tödlichen oder schweren Verletzungen.

- ▶ Ex i Hilfskontakte nur mit angebrachtem Ex i Trennkörper betreiben.
- ▶ Kundenseitige Installation eines eigensicheren Hilfskontakts Typ 8080/1 ist nur dann zulässig, wenn an den beiden Klemmen links und rechts des verwendeten Einbauschachts keine Abgriffklemmen installiert sind.

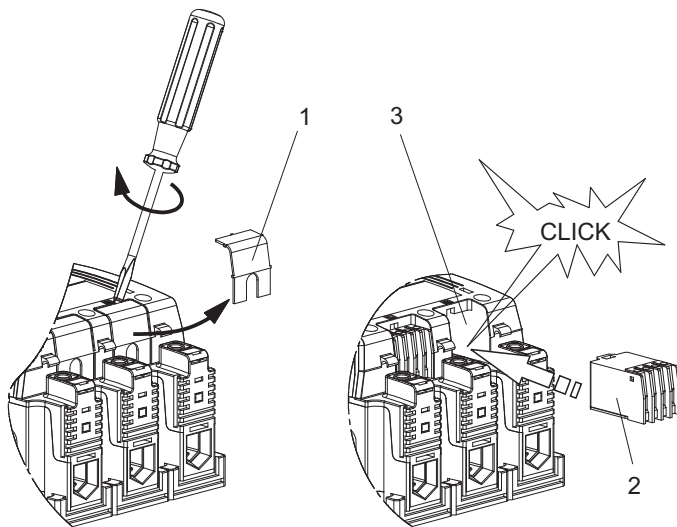


Vor dem Montieren eines Hilfskontakts muss eine Blindabdeckung entfernt werden. Der IP-Schutz des Schalters, IP20 (fingersicher), bleibt auch bei entfernter Abdeckung erhalten.



Die Schaltfunktion des Hilfskontakts ist abhängig vom verwendeten Einbauschacht (Links: nacheilend (EIN), voreilend (AUS); Rechts: gleichschaltend).

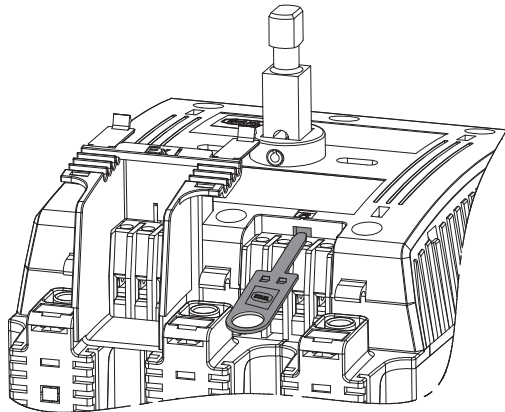
#### Montage



- ▶ Blindabdeckung (1) des Einbauschachts (3) mit Schraubendreher oder Messer vorsichtig entfernen.
- ▶ Hilfskontakt (2) in Einbauschacht einsetzen und vorsichtig einrasten.
- ▶ Beigefügtes Schaltbild mit entsprechender Schaltfunktion auf Typschild des Schalters kleben.

12435E00

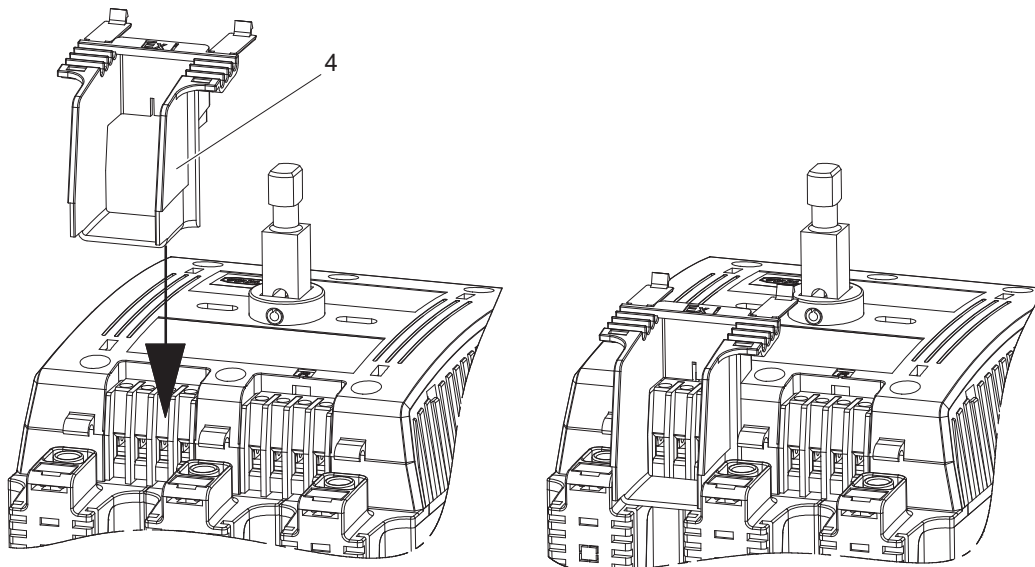
## Demontage



15021E00

- ▶ Gerät spannungsfrei schalten.
- ▶ Hilfskontakt-Schlüssel mit dem R. STAHL-Logo nach oben (!) zwischen Hilfskontakt und Schalterdeckel einführen.
- ▶ Hilfskontakt zusammen mit Hilfskontakt-Schlüssel herausziehen.
- ▶ Offenen Einbauschacht mit einem Ersatzschalter verschließen, damit die Kontakte nicht offen liegen.

## Montage Ex i Trennkörper für Ex i Hilfskontakt



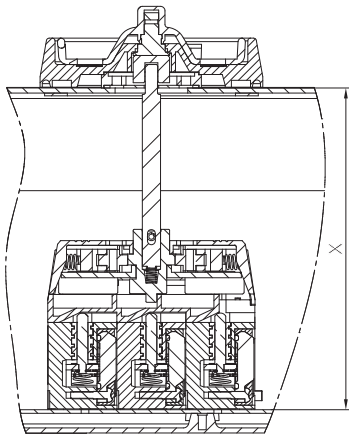
12436E00

- ▶ Ex i Trennkörper (Art. Nr. 169683) (4) von oben auf Hilfskontakt stecken, bis Lasche einrastet.

### 6.1.6 Montage Schaltwelle(n)

**i** Die Länge der Schaltwelle ist abhängig von der Gehäusehöhe.  
Die Schaltwelle muss separat bestellt werden.

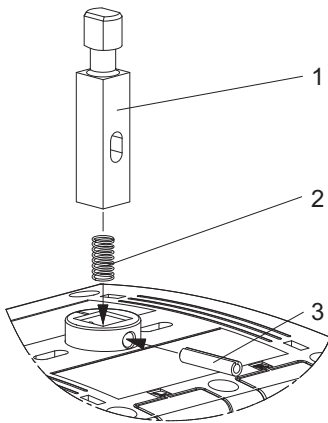
**Maßzeichnungen** (alle Maße in mm [Zoll]) – Änderungen vorbehalten



12437E00

Größe	Länge	für Gehäuse	X <sub>min</sub>	X <sub>max</sub>	Art. Nr.
1	52 [2,05]	8125/...2, 8146/...2	117,20 [4,61]	121,20 [4,77]	8544A0303-1
2	71 [2,79]	8125/...3, 8146/...3	136,20 [5,36]	140,20 [5,52]	8544A0303-2
3	111 [4,37]	8125/...5, 8146/...5	176,20 [6,94]	180,20 [7,09]	8544A0303-3

### Einzelrichter

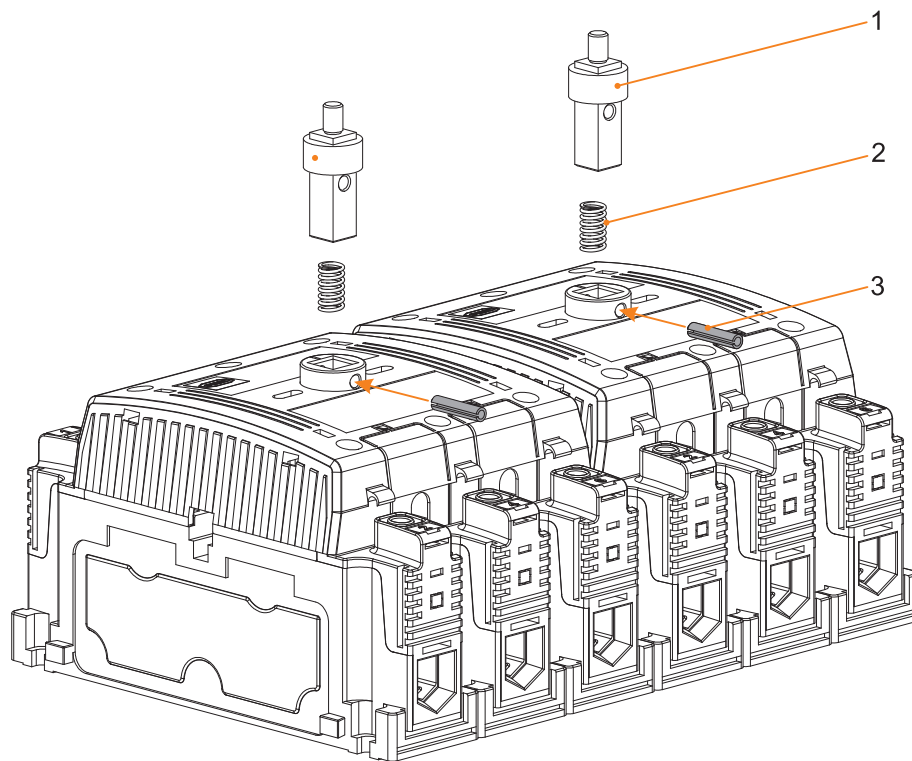


12438E00

- ▶ Feder (2) und Schaltwelle (1) in Schalter einsetzen.  
Dabei Feder (2) und Schaltwelle (1) so positionieren, dass der Spannstift (3) die Schaltwelle (1) vor dem Herausnehmen schützt.
- ▶ Spannstift (3) vorsichtig mit einer Zange einpressen.

## Zwei Schalter mit Parallelantrieb

**i** Der Parallelantrieb (Art. Nr. 171330) muss separat bestellt werden.



23995E00

- ▶ Federn (2) und Schaltwellen (1) in Schalter einsetzen.  
Dabei Feder (2) und Schaltwelle (1) so positionieren, dass der Spannstift (3) die Schaltwelle (1) vor dem Herausnehmen schützt.
- ▶ Spannstift (3) vorsichtig mit einer Zange einpressen.

### 6.1.7 Montage Schalter auf Montageplatte

#### Einzelrichter

- ▶ Schalter mit 4 Schrauben M5 auf Montageplatte festschrauben  
(Anzugsdrehmoment 1,8 Nm).

#### Zwei Schalter mit Parallelantrieb

- ▶ Linken Schalter senkrecht auf Schwalbenschwänze des rechten Schalters stecken.
- ▶ Schalter mit 6 Schrauben M5 auf Montageplatte festschrauben  
(Anzugsdrehmoment 1,8 Nm).

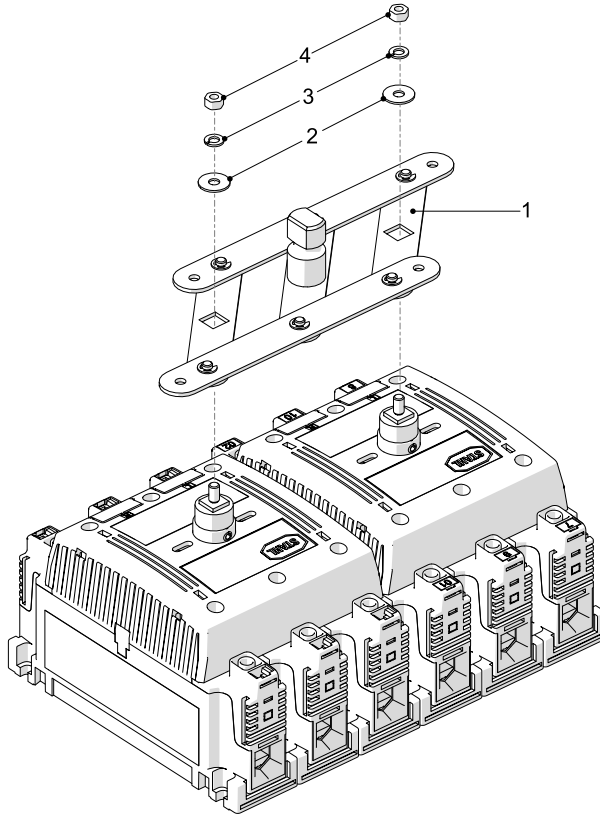
### 6.1.8 Montage Parallelantrieb



#### **GEFAHR! Explosionsgefahr durch lose verlegte Adern!**

Nichtbeachten führt zu tödlichen oder schweren Verletzungen.

- ▶ Bei montierten Hilfskontakten verlaufen die angeschlossenen Adern in der Nähe des Parallelantriebs.
- ▶ Adern so verlegen, dass diese nicht vom Parallelantrieb erfasst werden können.



12440E00

- ▶ Vor Montage des Parallelantriebs (1) sicherstellen, dass sich beide Schalter in Null-Stellung befinden.
- ▶ Parallelantrieb (1), Unterlegscheibe (2) und Federring (3) auf Schaltwellen der Schalter setzen (siehe Abbildung).
- ▶ Muttern M6 (4) anziehen (Anzugsdrehmoment 4,5 Nm).

### 6.1.9 Montage Gehäusedeckel mit Betätigungsvorsatz

- ▶ Gehäusedeckel mit montiertem Betätigungsvorsatz der R. STAHL Schaltgeräte GmbH senkrecht auf Gehäuse/Welle setzen.
- ▶ Befestigungsschrauben des Gehäusedeckels anziehen (Anzugsdrehmoment 4,5 Nm).



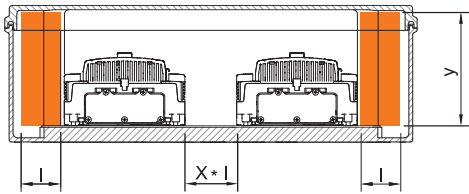
## 6.2 Installation

### 6.2.1 Leiteranschluss

- ▶ Durch eine geeignete Auswahl der verwendeten Leitungen sowie durch die Art der Verlegung sicherstellen, dass die maximal zulässigen Leitertemperaturen und die maximal zulässige Oberflächentemperatur nicht überschritten werden.
- ▶ Auf vorgeschriebene Querschnitte der Leiter achten.
- ▶ Beim Abisolieren Leiter nicht beschädigen (z.B. durch Einkerbung).
- ▶ Leiterisolation bis an die Klemmen heranzuführen (Abisolierlänge siehe "Technische Daten").
- ▶ Mechanische Beschädigungen der Leiterisolation an scharfkantigen oder beweglichen Metallteilen ausschließen.
- ▶ Biegeradien beachten.
- ▶ Aderendhülsen fachgerecht und mit geeignetem Werkzeug anbringen.
- ▶ Schutzleiter grundsätzlich anschließen.
- ▶ Anzugsdrehmoment der Klemmstellen beachten.

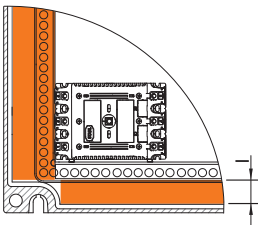
## 6.2.2 Einbaubedingungen

### Einbaubedingungen Luft- und Kriechstrecken



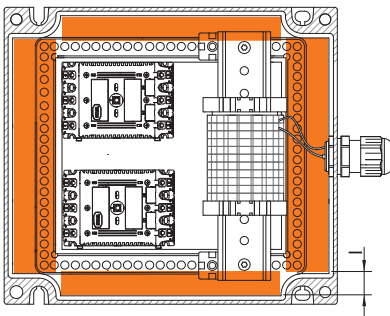
23858E00

$l$  = Mindestabstand zum Gehäuse nach Norm EN IEC 60079-7 (Tabelle)  
 $y$  = Luftstrecke  
 $X$  = Faktor nach Norm EN IEC 60079-7 abhängig vom Leiterquerschnitt

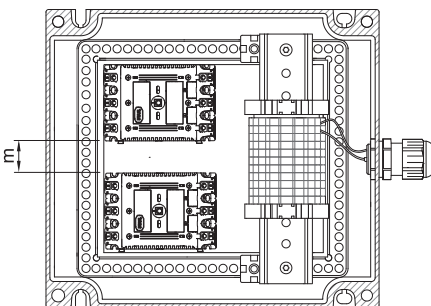


23859E00

$X * l$  = Mindestabstand



23860E00



23861E00

$m$  = 50 mm Abstand zwischen Ex e und Ex i Reihenklemmen  
 $c$  = 8 mm Abstand zwischen Ex e und Ex i Kabelleitung

### Abstände, Luft- und Kriechstrecken

- ▶ Beim Einbau von Komponenten Luft- und Kriechstrecken zwischen den einzelnen Komponenten sowie zwischen den Komponenten zu den Gehäusewänden ausreichend bemessen. Hierbei die Werte aus der Norm EN IEC 60079-7 (Tabelle) berücksichtigen.
- ▶ Kriechstrecken der Komponenten prüfen und gemäß den Vorgaben der jeweiligen Betriebsanleitung einhalten.
- ▶ Luftstrecken, abhängig von der Bemessungsbetriebsspannung der eingebauten Klemmen, einhalten. Hierbei die Werte aus der Norm EN IEC 60079-7 (Tabelle) berücksichtigen.
- ▶ Abstand zwischen Deckel und Anschlusschrauben der Einbauten (bei angeschlossenerm Leiter) einhalten: mindestens der Wert der geforderten Luftstrecken.

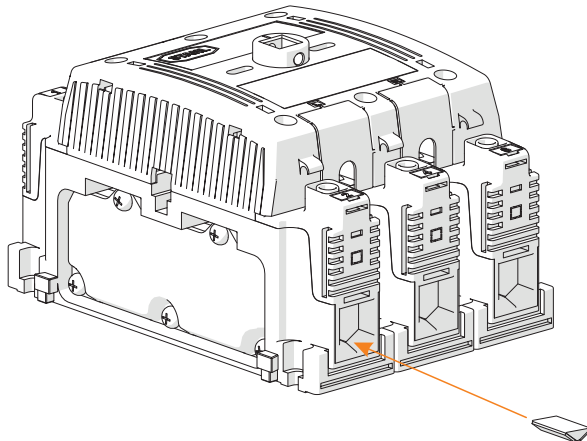
### 6.2.3 Leiteranschluss Last- und Motorschalter

**i** Zulässige Leiterquerschnitte siehe "Technische Daten".

#### Leiteranschluss an Hauptklemme

- ▶ Leiter abisolieren (Abisolierlänge siehe "Technische Daten").
- ▶ Leiter so in Hauptklemme einlegen, dass Leiterisolation bis an Klemme heranreicht.
- ▶ Befestigungsschraube der Hauptklemme anziehen (Anzugsdrehmoment siehe Kapitel "Technische Daten").

#### Leiteranschluss an Hauptklemme mit Einlegeprisma (Einlegeprofil UKH 50 EP/L18)



23533E00

- ▶ Leiter abisolieren (Abisolierlänge siehe "Technische Daten").
- ▶ Schutzfolie von Einlegeprisma abziehen und Einlegeprisma in Hauptklemme einkleben.
- ▶ Leiter so in Hauptklemme einlegen, dass Leiterisolation bis an Klemme heranreicht.
- ▶ Befestigungsschraube der Hauptklemme anziehen (Anzugsdrehmoment siehe Kapitel "Technische Daten").

### 6.2.4 Kabelschuhanschluss

**!** **WARNUNG! Stromschlaggefahr durch stromführende Metallteile außerhalb des Schalters!**

Nichtbeachten kann zu tödlichen oder schweren Verletzungen führen.

- ▶ Schalter nur mit montiertem Berührschutz betreiben.

**!** **WARNUNG! Stromschlaggefahr durch stromführende Metallteile bei unvollständig verschlossenen Öffnungen!**

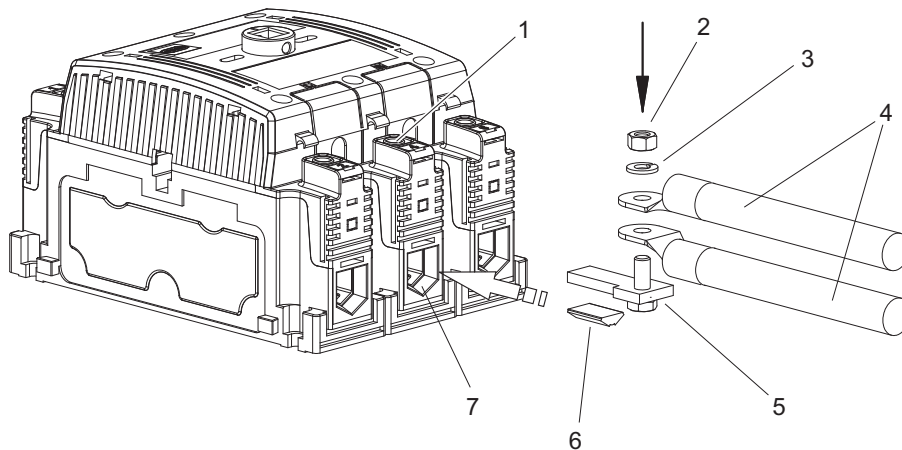
Nichtbeachten kann zu tödlichen oder schweren Verletzungen führen.

- ▶ Kontakt zu stromführenden Metallteilen vermeiden, auch bei montiertem Berührschutz.
- ▶ Zusätzlich zum Berührschutz eine geeignete Abdeckung anbringen, damit Schutzklasse IP20 erreicht wird.

**!** **WARNUNG! Stromschlaggefahr durch verdrehten Kabelschuhanschluss!**

Nichtbeachten kann zu tödlichen oder schweren Verletzungen führen.

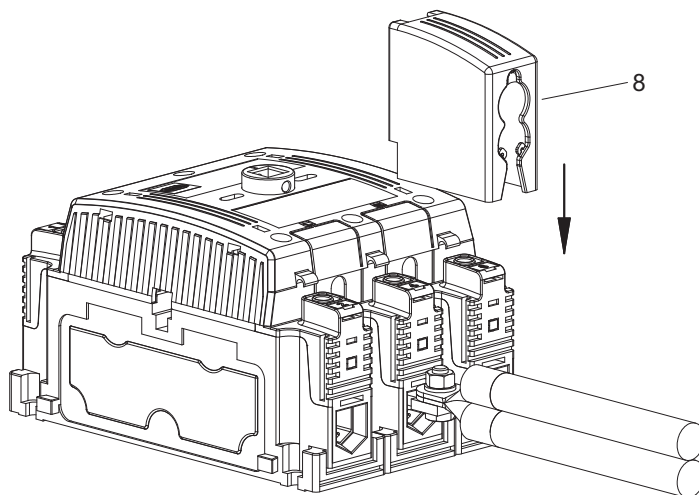
- ▶ Berührschutz montieren, um mechanische Belastung und damit Verdrehen des Kabels zu vermeiden.
- ▶ Schalter nur mit montiertem Berührschutz oder separatem Verdrehenschutz betreiben.



12441E00

- ▶ Schutzfolie von Einlegeprisma (6) beidseitig abziehen und Einlegeprisma in Hauptklemme (7) einkleben.
- ▶ Klemmplatte (5) in Hauptklemme (7) einlegen und Befestigungsschraube der Hauptklemme (1) anziehen (Anzugsdrehmoment siehe Kapitel "Technische Daten").
- ▶ Leiter mit Ringkabelschuh (4) und Federring (3) auf Schraube der Klemmplatte stecken und mit Mutter (2) festschrauben (Anzugsdrehmoment siehe Kapitel "Technische Daten").

## Montage / Demontage Berührschutz



12442E00

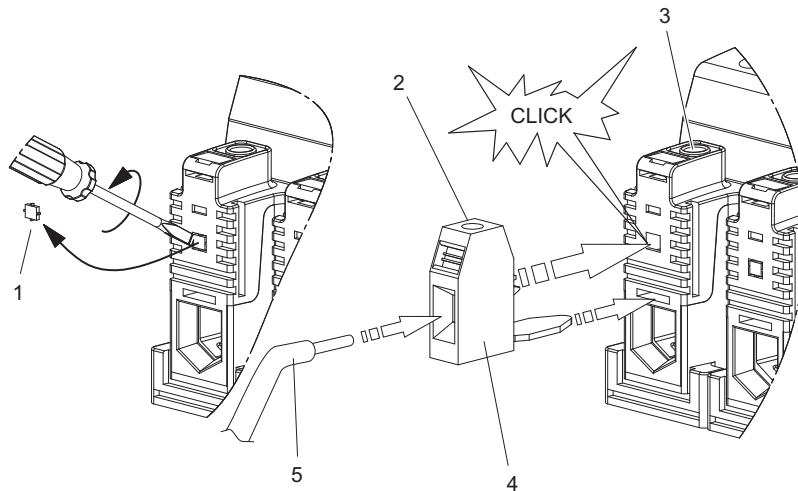
- ▶ Berührschutz (8) über Hauptklemme, Klemmplatte und Leiter stecken.
- ▶ Demontage in umgekehrter Reihenfolge.

### 6.2.5 Leiteranschluss an Abgriffklemme

- ! GEFAHR! Explosionsgefahr durch zu geringe Luft- und Kriechstrecken!**  
Nichtbeachten führt zu schweren oder tödlichen Verletzungen.

  - ▶ KEINE Abgriffklemmen direkt neben eigensicheren Hilfskontakten installieren.
- ! GEFAHR! Explosionsgefahr durch unbeabsichtigtes Lösen der Abgriffklemme!**  
Nichtbeachten führt zu tödlichen oder schweren Verletzungen.

  - ▶ Wurde die Abgriffklemme nur in die Hauptklemme eingerastet, kann sie sich bei Zug unbeabsichtigt lösen.
  - ▶ Bei Einsatz in explosionsgefährdeten Bereichen, muss die Befestigungsschraube der Hauptklemme angezogen werden, um die Abgriffklemme sicher zu klemmen.



12443E00

- ▶ Abdeckung (1) an Hauptklemme mit einem Schraubendreher herausbrechen.
- ▶ Abgriffklemme (4) in den Kontakt einrasten.
- ▶ Befestigungsschraube der Hauptklemme (3) anziehen (Anzugsdrehmoment siehe Kapitel "Technische Daten").
- ▶ Leiter (5) abisolieren. Leiter so in Abgriffklemme einlegen, dass Leiterisolation bis an Klemme heranreicht.
- ▶ Befestigungsschraube der Abgriffklemme (2) anziehen (Anzugsdrehmoment siehe Kapitel "Technische Daten").

### 6.2.6 Schutzleiteranschluss

- ▶ Den Schutzleiter an der PE-Klemme anschließen.

### 6.2.7 Vorsicherung

- ▶ Anlage mit angegebener elektrischer Vorsicherung absichern.

Bemessungs- betriebsstrom $I_e$	Kurzschluss- strom $I_p$	Kurzschluss- spannung $U_p$	Sicherung
80 A	10 kA	420 V	NH1 160A gL
		525 V	NH1 160A gL
		725 V	NH1 125A gL
	20 kA	725 V	NH1 160A gL

### 6.2.8 Vorsicherung bei Hilfsstromkreisen

- ▶ Hilfsstromkreise grundsätzlich mit 10 A gG gegen Kurzschluss absichern.

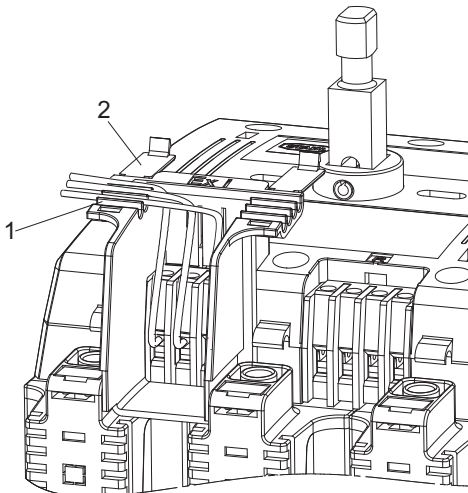
## 6.2.9 Leiteranschluss Hilfskontakte

### Nicht-eigensichere Hilfskontakte

- ▶ Leiter abisolieren (Abisolierlänge siehe "Technische Daten").
- ▶ Leiter so in Klemmen einlegen, dass die Leiterisolation bis an Klemmen heranreicht.
- ▶ Befestigungsschrauben der Klemmen anziehen (Anzugsdrehmoment siehe Kapitel "Technische Daten").
- ▶ Leiter über den Kabelkanal seitlich vom Schalter wegführen, um kreuzungsfreie Verlegung der Hilfsstromkreise zu den Hauptstromkreisen sicherzustellen.

### Eigensichere Hilfskontakte

- !** **GEFAHR! Explosionsgefahr durch zu geringe Luft- und Kriechstrecken!**  
Nichtbeachten führt zu tödlichen oder schweren Verletzungen.
- ▶ Ex i Hilfskontakte nur mit angebrachter Abdeckung betreiben.
  - ▶ Kundenseitige Installation eines eigensicheren Hilfskontakts ist nur zulässig, wenn an den beiden Klemmen links und rechts des Einbauschachts KEINE Abgriffklemmen installiert sind.
  - ▶ KEINE kundenseitigen Abgriffklemmen direkt neben eigensicheren Hilfskontakten zulassen.



12444E00

- ▶ Leiter abisolieren (Abisolierlänge siehe "Technische Daten").
- ▶ Leiter so in Klemmen einlegen, dass die Leiterisolation bis an Klemmen heranreicht.
- ▶ Befestigungsschrauben der Klemmen anziehen (Anzugsdrehmoment siehe Kapitel "Technische Daten").
- ▶ Leiter in die Leitungsführung (1) der Abdeckung einlegen und mit Lasche (2) sichern.
- ▶ Leiter seitlich vom Schalter wegführen, um kreuzungsfreie Verlegung der Hilfsstromkreise zu den Hauptstromkreisen sicherzustellen.

## 7 Inbetriebnahme

Vor Inbetriebnahme folgende Prüfschritte durchführen:

- ▶ Gerät auf Schäden prüfen.
- ▶ Montage und Installation auf korrekte Durchführung prüfen.
- ▶ Gegebenenfalls Fremdkörper entfernen.
- ▶ Gegebenenfalls Anschlussraum säubern.
- ▶ Korrekten, festen Sitz des Geräts sowie der Klemmverbindungen sicherstellen.
- ▶ Kontrollieren, ob Abdeckungen vor spannungsführenden Teilen sicher angebracht sind.
- ▶ Kontrollieren, ob alle Schrauben und Muttern mit dem vorgeschriebenen Anzugsdrehmoment festgezogen sind.

## 8 Betrieb

Das Gerät ist in den Varianten 8544/1-3. (3-polig) und 8544/1-4. (3-polig + N) erhältlich. Die Schalterbetätigung erfolgt ausschließlich über einen Betätigungsvorsatz der R. STAHL Schaltgeräte GmbH, der über eine Schaltwelle mit dem Schalter verbunden ist. Der Betätigungsvorsatz wird in der Gehäusewand oder im Gehäusedeckel eingebaut und kann optional mit einer Deckelverriegelung ausgestattet werden. Zum Einbau des Schalters in unterschiedlich hohe Gehäuse stehen unterschiedlich lange Schaltwellen zur Verfügung.

## 9 Instandhaltung, Wartung, Reparatur

- ▶ Geltende nationale Normen und Bestimmungen im Einsatzland beachten, z.B. IEC/EN 60079-14, IEC/EN 60079-17, IEC/EN 60079-19.

### 9.1 Instandhaltung

Ergänzend zu den nationalen Regeln folgende Punkte prüfen:

- festen Sitz der untergeklemmten Leitungen,
- Rissbildung und andere sichtbare Schäden am Gerät,
- Einhaltung der zulässigen Temperaturen,
- festen Sitz der Befestigungen,
- Gerät frei von Staub und grober Verschmutzung,
- Sicherstellen der bestimmungsgemäßen Verwendung.

### 9.2 Wartung

- ▶ **GEFAHR! Überhitzungs- und Explosionsgefahr durch defekte Schaltkontakte!**  
Nichtbeachten führt zu tödlichen oder schweren Verletzungen.
  - ▶ Nach jedem Kurzschluss im Hauptstromkreis den Schalter austauschen, da der Zustand der Schaltkontakte bei hermetisch abgeschlossenen Betriebsmitteln nicht überprüft werden kann.
- ▶ Gerät gemäß den geltenden nationalen Bestimmungen und den Sicherheitshinweisen dieser Betriebsanleitung (Kapitel "Sicherheit") warten.

### 9.3 Reparatur

- ▶ Reparaturen am Gerät nur mit Original-Ersatzteilen und nach Absprache mit R. STAHL durchführen.

## 10 Rücksendung

- ▶ Rücksendung bzw. Verpackung der Geräte nur in Absprache mit R. STAHL durchführen! Dazu mit der zuständigen Vertretung von R. STAHL Kontakt aufnehmen.

Für die Rücksendung im Reparatur- bzw. Servicefall steht der Kundenservice von R. STAHL zur Verfügung.

- ▶ Kundenservice persönlich kontaktieren.

oder

- ▶ Internetseite [r-stahl.com](http://r-stahl.com) aufrufen.
- ▶ Unter "Support" > "RMA Formular" > "RMA-Schein anfordern" wählen.
- ▶ Formular ausfüllen und absenden.  
Sie erhalten per E-Mail automatisch einen RMA-Schein zugeschickt.  
Bitte drucken Sie diese Datei aus.
- ▶ Gerät zusammen mit dem RMA-Schein in der Verpackung an die R. STAHL Schaltgeräte GmbH senden (Adresse siehe Kapitel 1.1).

## 11 Reinigung

- ▶ Gerät vor und nach der Reinigung auf Beschädigung prüfen.  
Beschädigte Geräte sofort außer Betrieb nehmen.
- ▶ Zur Vermeidung elektrostatischer Aufladung dürfen die Geräte in explosionsgefährdeten Bereichen nur mit einem feuchten Tuch gereinigt werden.
- ▶ Bei feuchter Reinigung: Wasser oder milde, nicht scheuernde, nicht kratzende Reinigungsmittel verwenden.
- ▶ Keine aggressiven Reinigungsmittel oder Lösungsmittel verwenden.
- ▶ Gerät nie mit starkem Wasserstrahl, z.B. mit einem Hochdruckreiniger, reinigen.

## 12 Entsorgung

- ▶ Nationale und lokal gültige Vorschriften und gesetzliche Bestimmungen zur Entsorgung beachten.
- ▶ Materialien getrennt dem Recycling zuführen.
- ▶ Umweltgerechte Entsorgung aller Bauteile gemäß den gesetzlichen Bestimmungen sicherstellen.

## 13 Zubehör und Ersatzteile

**HINWEIS! Fehlfunktion oder Geräteschaden durch den Einsatz nicht originaler Bauteile.**  
Nichtbeachten kann zu Sachschäden führen.

- ▶ Nur Original-Zubehör und Original-Ersatzteile der R. STAHL Schaltgeräte GmbH (siehe Datenblatt) verwenden.



## 14 Anhang A

### 14.1 Technische Daten

#### Explosionsschutz

##### Global (IECEx)

Gas, Staub und Bergbau	IECEx PTB 09.0011 U Ex db eb IIC Gb Ex db eb I Mb
------------------------	---

##### Europa (ATEX)

Gas, Staub und Bergbau	PTB 08 ATEX 1060 U II 2 G Ex db eb IIC Gb I M2 Ex db eb I Mb
------------------------	--

#### Bescheinigungen und Zertifikate

Bescheinigungen	IECEx, ATEX
-----------------	-------------

#### Technische Daten

##### Elektrische Daten

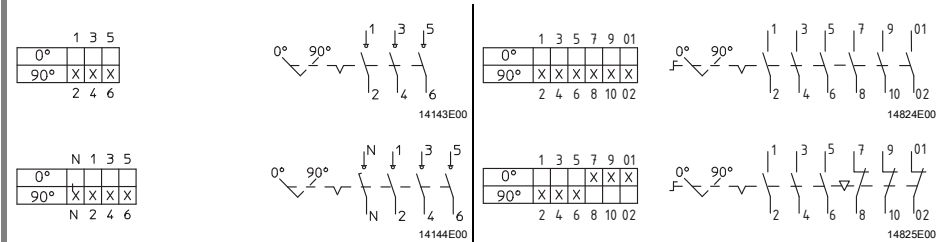
Hauptkontakte				
Bemessungs- isolationsspannung	800 V			
Bemessungs- betriebsspannung	690 V AC, 50 / 60 Hz			
Bemessungs- betriebsstrom	max. 80 A			
Schaltleistung	nach IEC/EN 60947-3			
	AC-3	DC-23	DC-1	
	690 V, 63 A	220 V, 80 A <sup>3)</sup>	220 V, 80 A <sup>3)</sup>	1) 1 Strombahn
	500 V, 80 A	120 V, 80 A <sup>2)</sup>	120 V, 80 A <sup>2)</sup>	2) 2 Strombahnen in Reihe
		60 V, 80 A <sup>1)</sup>	60 V, 80 A <sup>1)</sup>	3) 3 Strombahnen in Reihe
Motor- schaltvermögen	690 V 55 kW	500 V 55 kW	400 V 37 kW	240 V 22 kW
Lebensdauer				
mechanisch	40.000 Schaltspiele			
elektrisch	20.000 Schaltspiele			
Max. Kurzschluss- schutz	160 A, Auslösecharakteristik: gG gemäß IEC/EN 60269-1			
Kurzschluss- festigkeit	20 kA (IEC/EN 60947-3; ANSI/UL 489)			
Zuordnungsart	2 (gemäß IEC/EN 60947-4-1)			
Bemessungs- kurzzeitstrom- festigkeit I <sub>cw</sub>	2,2 kA (IEC/EN 60947-3)			
Max. Verlustleistung	3,8 W pro Pol			

**Technische Daten**

Hilfskontakte					
Mögliche Hilfskontakte	max. 2 Hilfskontaktblöcke Typ 8080/1 8080/1-1: Schleichschaltglieder, 1 Ö + 1 S (Schließer öffnet > 20 ms vor Hauptkontakten) 8080/1-3: Schleichschaltglieder, 2 Ö 8080/1-4: Schleichschaltglieder, 2 S				
Bemessungs- betriebsspannung	250 V AC / DC 400 V AC, bei gleichem Potential beider Kontakte 500 V AC, bei 1 Ö oder 1 S und gleichem Potential beider Kontakte				
Bemessungs- betriebsstrom	6 A				
Schaltleistung	AC-12	AC-15		DC-12	
	8080/1-1	8080/1-3 8080/1-4	8080/1-1	8080/1-3 8080/1-4	8080/1-.
	max. 250 V max. 500 V **) max. 6 A max. 5000 VA	max. 250 V max. 400 V **) max. 6 A max. 4000 VA	max. 250 V max. 500 V **) max. 6 A max. 1000 VA	max. 250 V max. 400 V **) max. 6 A max. 1000 VA	max. 125 V max. 6 A max. 400 W
	**) nur bei gleichem Potential				
Kurzschlusschutz	10 A, Auslösecharakteristik: gG gemäß IEC/EN 60291-1				

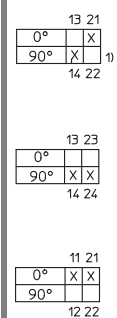
Schaltplan

**Hauptkontakte**

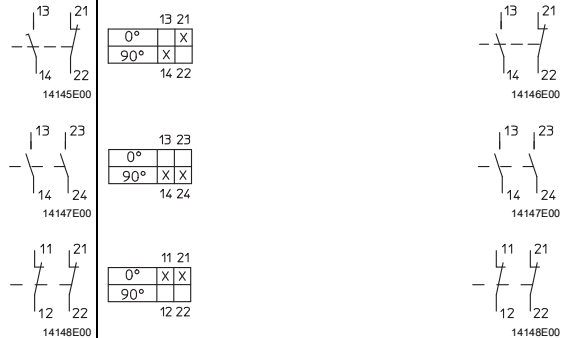


**Hilfskontakte**

eingebaut in linkem Schacht



eingebaut in rechtem Schacht



1) Lastabwurfkontakt (nacheilend EIN, voreilend AUS, gemäß IEC/EN 60947-1)

**Technische Daten****Umgebungsbedingungen**

Umgebungs- temperatur	8544/1-.1: -30 ... +80 °C			
	8544/1-.2: -50 ... +80 °C			
	abhängig von Bemessungsbetriebsstrom und Temperaturklasse:			
	80 A		63 A	
	T6	$T_a \leq 60 \text{ °C}$	T6	$T_a \leq 60 \text{ °C}$
	T5	$T_a \leq 75 \text{ °C}$	T5	$T_a \leq 75 \text{ °C}$
	T4	$T_a \leq 80 \text{ °C}$		

(Die Lagertemperatur entspricht der Umgebungstemperatur)

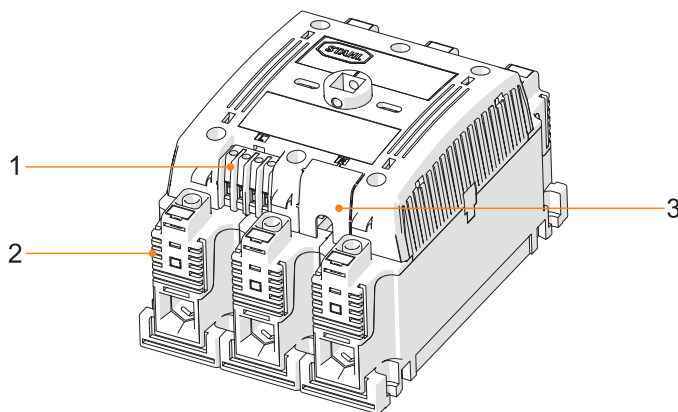
**Mechanische Daten**

Schutzart	IP20 (IEC/EN 60529, fingersicher von oben)		
Material			
Schaltkammer	Epoxidharz		
Obere Gehäuseteile	PA		
Kontakte	Silber-Zinnoxid		
Gewicht	3-polig: 2,2 kg 3-polig + N: 2,8 kg		
Schalt Drehmoment	ca. 3,5 Nm		
Hauptkontakte			
Anschluss- querschnitt			
Hauptklemmen	Einleiteranschluss:		
	ein-, feindrätig:	6 ... 10 mm <sup>2</sup>	nur mit Einlegeprisma
	mehrdrätig:	16 ... 50 mm <sup>2</sup>	
	feindrätig:	16 ... 50 mm <sup>2</sup>	
	mit Kabelschuh:	max. 50 mm <sup>2</sup> (bei 6 ... 10 mm <sup>2</sup> entfällt die Schutzart IP2X)	mit Klemmplatte und Einlegeprisma
	Mehrleiteranschluss:		
	ein-, feindrätig:	2 x 6 mm <sup>2*</sup> )	nur mit Einlegeprisma
	ein-, mehr-, feindrätig:	2 x 10 mm <sup>2</sup> ... 2 x 16 mm <sup>2*</sup> )	
	mit Kabelschuh:	max. 2 x 50 mm <sup>2*</sup> ) (Die Schutzart IP2X entfällt)	mit Klemmplatte und Einlegeprisma
	*) Nur Leiter mit gleichen Querschnitten zulässig!		
Abgriffklemmen	Einleiteranschluss:		
	ein-, feindrätig:	0,5 ... 10 mm <sup>2</sup>	
	Mehrleiteranschluss (nur Leiter gleichen Querschnitts):		
	ein-, feindrätig:	max. 2 x 6 mm <sup>2</sup>	
Abisolierlänge	19 mm		

**Technische Daten**

Hilfskontakte	
Anschlussquerschnitt	ein-, feindrätig: 1,5 ... 2,5 mm <sup>2</sup>
Abisolierlänge	Nicht-eigensichere Hilfskontakte: 9 mm Eigensichere Hilfskontakte: 6 mm
Anzugsdrehmoment	
Hauptklemmen	6 ... 8 Nm
Abgriffklemmen	1,5 ... 1,8 Nm
Hilfskontakte	0,4 Nm
<b>Montage / Installation</b>	
Einbaulage	beliebig

Weitere technische Daten, siehe r-stahl.com.

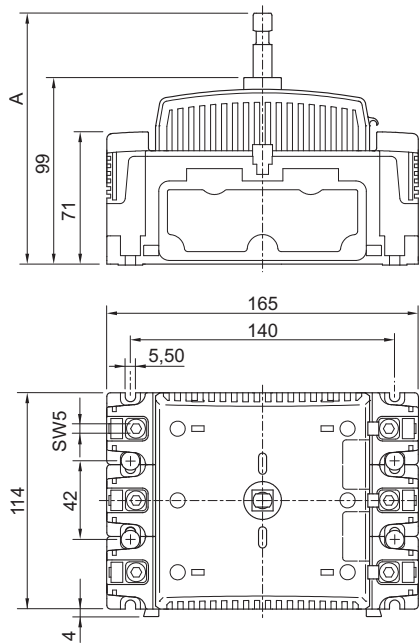
**15 Anhang B****15.1 Geräteaufbau**

23886E00

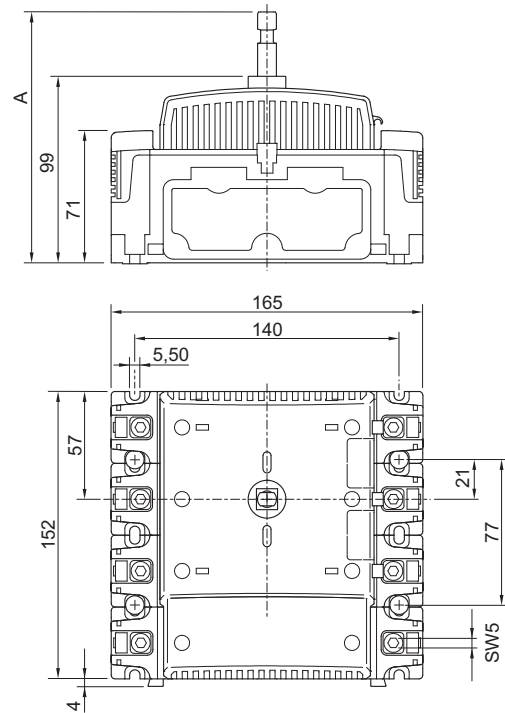
#	Gerätelement	Beschreibung
1	Hilfskontaktelemente	Anschluss der Hilfsfunktionen
2	Hauptkontaktklemme	Anschluss der Primärversorgung
3	Blindabdeckung	–

## 15.2 Maßangaben / Befestigungsmaße

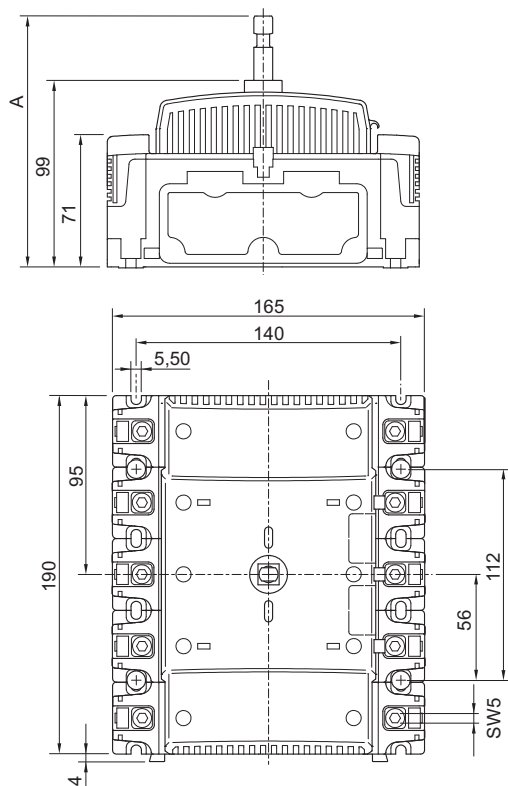
Maßzeichnungen (alle Maße in mm [Zoll]) – Änderungen vorbehalten



**8544/1, 3-polig**



**8544/1, 3-polig + N**



**8544/1, 3-polig + N + PE**

Maß A	Montagesatz	Schalt- welle	Einbau in Gehäuse
191,7 [7,55]	8544A0303-3	111 [4,37]	8146/...5 und 8125/...5
151,7 [5,97]	8544A0303-2	71 [2,79]	8146/...3 und 8125/...3
132,7 [5,22]	8544A0303-1	52 [2,05]	8146/...2





## Load and motor switches, load disconnect switches

Series 8544/1

– Save for future use! –

**Contents**

1 General Information ..... 3

1.1 Manufacturer ..... 3

1.2 About these Operating Instructions ..... 3

1.3 Further Documents ..... 3

1.4 Conformity with Standards and Regulations ..... 3

2 Explanation of Symbols ..... 4

2.1 Symbols used in these Operating Instructions ..... 4

2.2 Symbols on the Device ..... 4

3 Safety ..... 5

3.1 Intended Use ..... 5

3.2 Personnel Qualification ..... 5

3.3 Residual Risks ..... 6

4 Transport and Storage ..... 7

5 Product Selection, Project Engineering and Modification ..... 8

5.1 Project Engineering ..... 8

6 Mounting and Installation ..... 8

6.1 Mounting/Dismounting ..... 8

6.2 Installation ..... 17

7 Commissioning ..... 23

8 Operation ..... 23

9 Maintenance, Overhaul, Repair ..... 23

9.1 Maintenance ..... 23

9.2 Overhaul ..... 23

9.3 Repair ..... 24

10 Returning the Device ..... 24

11 Cleaning ..... 24

12 Disposal ..... 24

13 Accessories and Spare Parts ..... 24

14 Appendix A ..... 25

14.1 Technical Data ..... 25

15 Appendix B ..... 28

15.1 Device Design ..... 28

15.2 Dimensions/Fastening Dimensions ..... 29



# 1 General Information

## 1.1 Manufacturer

R. STAHL Schaltgeräte GmbH  
Am Bahnhof 30  
74638 Waldenburg  
Germany

Tel.: +49 7942 943-0  
Fax: +49 7942 943-4333  
Internet: r-stahl.com  
E-mail: info@r-stahl.com

## 1.2 About these Operating Instructions

- ▶ Read these operating instructions, especially the safety notes, carefully before use.
- ▶ Observe all other applicable documents (see also chapter 1.3).
- ▶ Keep the operating instructions throughout the service life of the device.
- ▶ Make the operating instructions accessible to operating and maintenance staff at all times.
- ▶ Pass the operating instructions on to each subsequent owner or user of the device.
- ▶ Update the operating instructions every time R. STAHL issues an amendment.

ID no.: 168361 / 854460300010  
Publication code: 2023-02-20·BA00-III·en·10

The original instructions are the German edition.  
They are legally binding in all legal affairs.

## 1.3 Further Documents





- Data sheet
- For documents in other languages, see r-stahl.com.

## 1.4 Conformity with Standards and Regulations

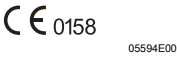


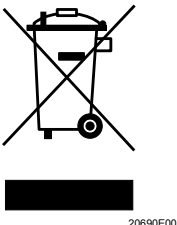
- IECEx, ATEX, EU Declaration of Conformity and further national certificates can be downloaded via the following link: <https://r-stahl.com/en/global/support/downloads/>
- IECEx is also available at: <https://www.iecex.com/>

## 2 Explanation of Symbols

### 2.1 Symbols used in these Operating Instructions

Symbol	Meaning
	Handy hint for making work easier
 <b>DANGER!</b>	Dangerous situation which can result in fatal or severe injuries causing permanent damage if the safety measures are not complied with.
 <b>WARNING!</b>	Dangerous situation which can result in severe injuries if the safety measures are not complied with.
 <b>CAUTION!</b>	Dangerous situation which can result in minor injuries if the safety measures are not complied with.
<b>NOTICE!</b>	Dangerous situation which can result in material damage if the safety measures are not complied with.

### 2.2 Symbols on the Device

Symbol	Meaning
	CE marking according to the current applicable directive.
	Device certified for hazardous areas according to the marking.
	Safety notes that must always be observed: The corresponding data and/or safety-related instructions contained in the operating instructions must be followed for devices with this symbol!
	Marking according to WEEE Directive 2012/19/EU

### 3 Safety

The device has been manufactured according to the state of the art of technology while observing recognised safety-related rules. When using the device, it is nevertheless possible for hazards to occur to life and limb of the user or third parties or for the device, environment or material assets to be compromised.

- ▶ Use the device only
  - if it is not damaged
  - in accordance with its intended use, taking into account safety and hazards
  - in accordance with these operating instructions.

#### 3.1 Intended Use

The 8544/1 load and motor switch is used to disconnect and switch electrical circuits. It is an explosion-protected piece of equipment, approved for use in hazardous areas of Zones 1 and 2. For this purpose, it is intended for installation in a housing with "increased safety e" type of protection.

"Intended use" includes complying with these operating instructions and the other applicable documents, e.g. the data sheets. All other uses are only intended after being approved by R. STAHL.

#### 3.2 Personnel Qualification

Qualified specialist personnel is required to perform the activities described in these operating instructions. This primarily applies to work in the following areas

- Product selection, project engineering and modification
- Mounting/dismounting the device
- Installation
- Commissioning
- Maintenance, repair, cleaning

**Specialists who perform these activities must have a level of knowledge that meets applicable national standards and regulations.**

**Additional knowledge is required for any activity in hazardous areas! R. STAHL recommends having a level of knowledge equal to that described in the following standards:**

- IEC/EN 60079-14 (Project engineering, selection and construction of electrical systems)
- IEC/EN 60079-17 (Electrical Installations Inspection and Maintenance)
- IEC/EN 60079-19 (Equipment repair, overhaul and reclamation)
- IEC/EN 60947-3 (Low-voltage switchgear and controlgear: Switches, disconnectors, switch-disconnectors and fuse-combination units)

### 3.3 Residual Risks

#### 3.3.1 Explosion Hazard

Despite the device's state-of-the-art design, explosion hazards cannot be entirely eliminated in hazardous areas.

- ▶ Perform all work steps in hazardous areas with the utmost care at all times!

Possible hazards ("residual risks") can be categorized according to the following causes:

##### **Mechanical damage**

The device can become damaged during transportation, mounting or commissioning and develop leaks as a result. This kind of damage may, for example, render the device's explosion protection partially or completely ineffective. This may result in explosions causing serious or even fatal injury.

- ▶ Transport the device only in its original packaging or in equivalent packaging.
- ▶ Do not stack packaged devices.
- ▶ Check the packaging and the device for damage. Report any damage to R. STAHL immediately. Do not commission a damaged device.
- ▶ Store the device in its original packaging in a dry place (with no condensation), and make sure that it is stable.
- ▶ Do not damage the device and other system components during mounting.

##### **Excessive heating or electrostatic charge**

An incorrect setup in the cabinet, operation outside of approved conditions or improper cleaning can cause the device to heat up severely or to become electrostatically charged, causing it to produce sparks. This may result in explosions causing serious or even fatal injury.

- ▶ Connect, set up and operate the device within the prescribed operating conditions only (see the marking on the device and the "Technical data" chapter).
- ▶ Select conductor cross-sections that can comply with the required current carrying capacity.

**Improper project engineering, mounting, commissioning or maintenance**

Basic work such as project engineering, mounting, commissioning or maintenance of the device must be performed only in accordance with the applicable national regulations of the country of use and only by qualified persons. Otherwise, the explosion protection may be rendered ineffective. This may result in explosions causing serious or even fatal injury.

- ▶ Have project engineering, mounting, installation, commissioning and maintenance work performed by qualified and authorised persons only (see chapter 3.2).
- ▶ Observe the correct mounting position; see the "Mounting and installation" chapter.
- ▶ When used in Zones 1 or 21, the device is to be installed in a protective enclosure or in a cabinet according to IEC/EN 60079-0.
- ▶ During mounting, maintain the prescribed creepage distances and clearances according to IEC/EN 60079-7 (see chapter 6.2.2).
- ▶ Ensure that the distances between Ex e electrical circuits and Ex i electrical circuits comply with standards (e.g. EN IEC 60079-11).
- ▶ Select conductor cross-sections corresponding to the rated values, conditions of use and installation method.
- ▶ Prior to commissioning, check that mounting has been performed correctly.
- ▶ Do not change or modify the device.
- ▶ Service and repair the device only using original spare parts and after consultation with R. STAHL.

**3.3.2 Risk of Injury****Electric shock**

During operation and maintenance, the device has high voltage applied to it at times.

Because of this, the device must be de-energised during installation.

Persons coming into contact with electrical lines carrying excessively high voltage can suffer severe electric shocks and, consequently, injuries.


- ▶ Operate the device only on equipment with the internal voltage specified in the "Technical data" chapter.
- ▶ Only connect electrical circuits to suitable terminals.
- ▶ Do not open the device when it is energised.


**4 Transport and Storage**

- ▶ Store the device in its original packaging in a dry place (with no condensation), and make sure that it is stable.

## 5 Product Selection, Project Engineering and Modification

### 5.1 Project Engineering

 Mount and install the device in such a way that it is always operated within the permissible temperature range.

 To produce a 6-pole switch, two 3-pole switches can be connected using a parallel drive. When doing so, note the service temperature.

In addition to the safety-related points in chapter 3.3.1, the following conditions must also be taken into account for the project engineering:

- ▶ Ensure the correct rated operational voltage (see "Technical data" chapter).
- ▶ Calculate power dissipation. When doing so, calculate the maximum installable power dissipation of the Ex e enclosure as a basis.
- ▶ Comply with connection cross-sections and tightening torques at the terminals precisely in accordance with specifications (see the "Technical data" chapter).

#### Auxiliary contacts

Up to two separately certified contact elements of type 8080/1 can be mounted on the 8549/1 load and motor switch.

The switching function of the contact elements is defined by the contact version and their position in the load and motor switch (left: Delayed (ON), leading (OFF); right: Synchronising).

## 6 Mounting and Installation

### 6.1 Mounting/Dismounting

- ▶ Mount the device carefully and only in accordance with the safety notes (see "Safety" chapter) and the project engineering specifications.
- ▶ Read through the following installation conditions and assembly instructions carefully and follow them precisely.

#### 6.1.1 Operating Position

Any operating position can be selected.

- ▶ Mount the device on a flat surface (maximum flatness of 0.6 mm).

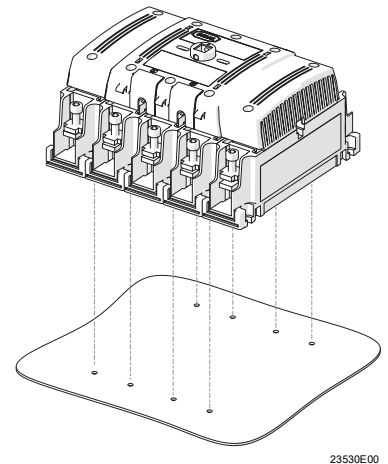
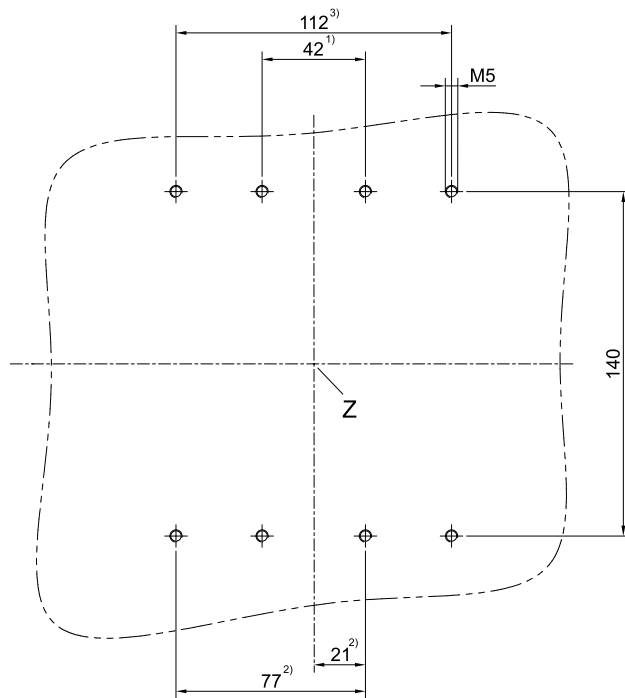
#### 6.1.2 Height above Sea Level (Altitude)

If the device is used above a height of 2000 m/6562 ft above sea level/above standard elevation zero, the low air density reduces the heat dissipation of the device considerably. This means that it may heat up more. Therefore, the values for rated operational voltage, rated persistent current and short circuit values must be adjusted above a height of 2000 m/6562 ft above sea level, see the "Technical data" chapter.

### 6.1.3 Making Mounting Holes

#### Single switch

- i** Always make the mounting holes relative to the centre of the selector shaft (Z).
- When mounting the switch, ensure that the mounting surface is flat.
- The diameters of the external drilled holes must not differ from each other by more than 0.6 mm.



23530E00

12432E00

- 1) Mounting holes 8544/1, 3-pole
- 2) Mounting holes 8544/1, 3-pole + N or 3-pole + PE terminal
- 3) Mounting holes 8544/1, 3-pole + N + PE terminal or 3-pole + N terminal + PE terminal

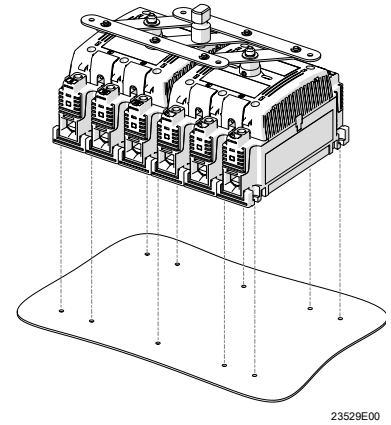
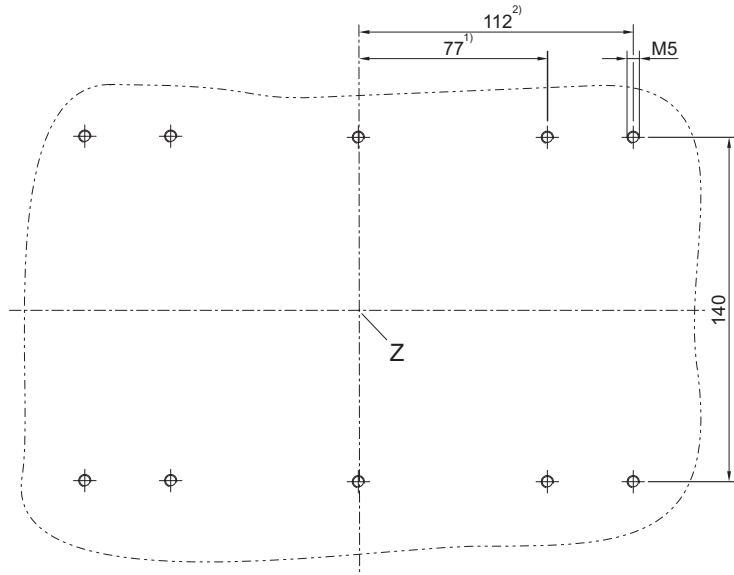
- ▶ Make four M5 threaded holes in the mounting plate.

## Two switches with parallel drive

**i** Always make the mounting holes relative to the centre of the selector shaft of the parallel drive (Z).

When mounting the switch, ensure that the mounting surface is flat.

The diameters of the external drilled holes must not differ from each other by more than 0.6 mm.



12433E00

23529E00

- 1) Mounting holes 8544/1, 3-pole
- 2) Mounting holes 8544/1, 3-pole + N or 3-pole + PE terminal

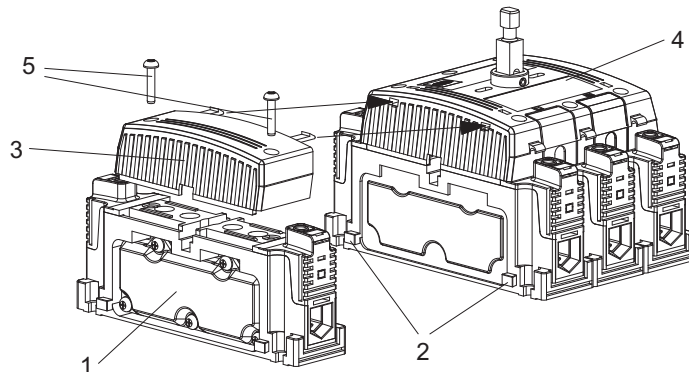
- ▶ Make six M5 threaded holes in the mounting plate.



### 6.1.4 Mounting the PE Terminal and/or N Terminal (optional)

**i** For the 8544/1 switch with three poles, a PE terminal and/or an N terminal can optionally be installed.

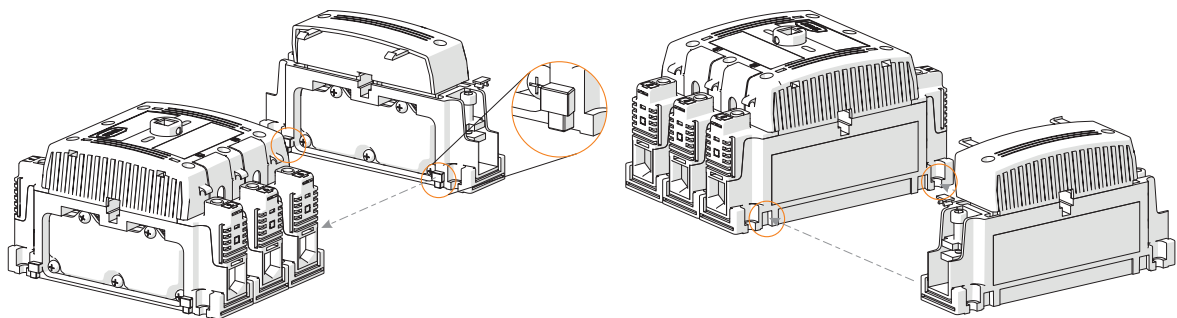
For the 8544/1 switch with three poles + N, a PE terminal can optionally be installed.



12434E00

Mounting the terminal on the left-hand side of the switch:

- ▶ Attach the PE terminal or N terminal (1) to the dovetail (2) from above.
- ▶ Snap the protective cover (3) into place in the protective cover of the switch (4) from the left.
- ▶ Secure the protective cover on the terminal with two mounting screws (5) (tightening torque 2.5 Nm).



23531E00

23532E00

Mounting the terminal on the right-hand side of the switch:

- ▶ Attach the switch (4) to the dovetail of the PE terminal or N terminal (1) from above.
- ▶ Snap the protective cover (3) into place in the protective cover of the switch from the right.
- ▶ Secure the protective cover on the terminal with two mounting screws (5) (tightening torque 2.5 Nm).

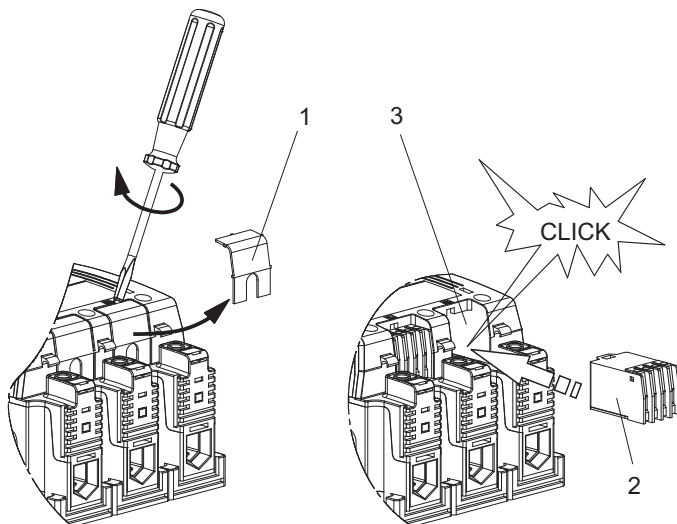
### 6.1.5 Mounting Auxiliary Contacts (optional)

- ⚠ **DANGER!** Explosion hazard due to creepage distances and clearances being too short!  
 Non-compliance results in severe or fatal injuries.
  - ▶ Do not operate Ex i auxiliary contacts without an attached Ex i separator.
  - ▶ The customer is only allowed to install an intrinsically safe auxiliary contact of type 8080/1 if no pick-off terminal blocks are installed on the two terminals located on the left and right side of the installation slot used.

i Before mounting an auxiliary contact, the dummy cover must be removed. The IP protection of the switch, IP20 (finger-safe), remains active even if the cover is removed.

i The switching function of the auxiliary contact depends on the installation slot used (Left: Delayed (ON), leading (OFF); right: Synchronising).

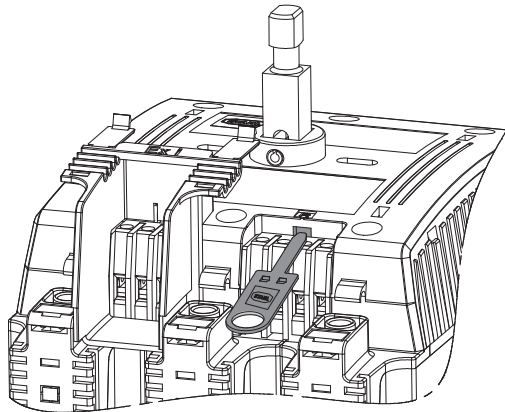
#### Mounting



12435E00

- ▶ Carefully remove the dummy cover (1) from the installation slot (3) using a screwdriver or knife.
- ▶ Insert the auxiliary contact (2) into the installation slot and carefully snap it into place.
- ▶ Adhere the attached schematic with corresponding switching function to the rating plate of the switch.

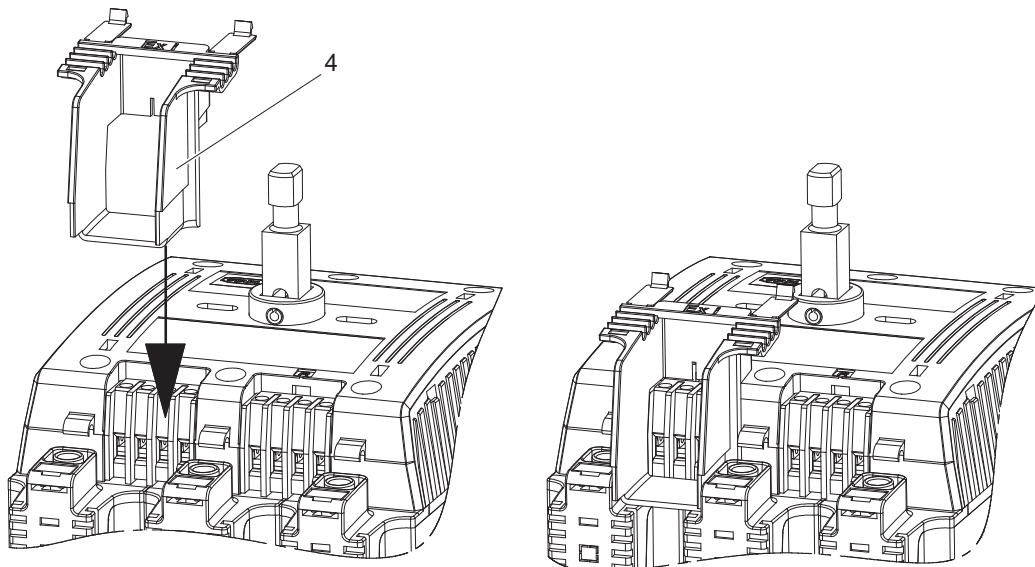
## Dismounting



15021E00

- ▶ Disconnect the device from the power supply.
- ▶ Insert the auxiliary contact key between the auxiliary contact and the switch cover with the R. STAHL logo pointing upwards (!).
- ▶ Remove the auxiliary contact together with auxiliary contact key.
- ▶ Close the open installation slot with a replacement switch so that the contacts are not exposed.

## Mounting the Ex i separator for the Ex i auxiliary contact



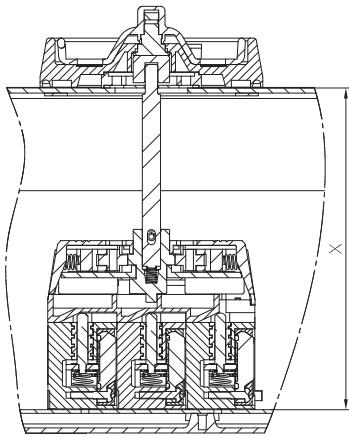
12436E00

- ▶ Place the Ex i separator (item no. 169683) (4) on the auxiliary contact from above until the lug snaps into place.

### 6.1.6 Mounting the Selector Shaft(s)

- i** The length of the selector shaft depends on the enclosure height.  
The selector shaft must be ordered separately.

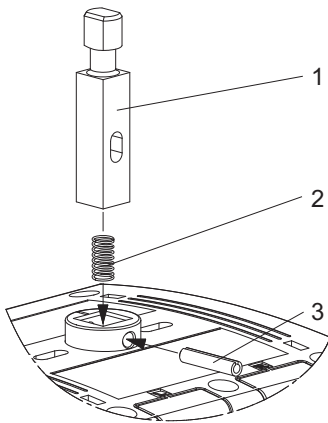
**Dimensional drawings** (all dimensions in mm [inch]) – Subject to change



12437E00

Size	Length	for enclosure	X <sub>min</sub>	X <sub>max</sub>	Item no.
1	52 [2.05]	8125/...2, 8146/...2	117.20 [4.61]	121.20 [4.77]	8544A0303-1
2	71 [2.79]	8125/...3, 8146/...3	136.20 [5.36]	140.20 [5.52]	8544A0303-2
3	111 [4.37]	8125/...5, 8146/...5	176.20 [6.94]	180.20 [7.09]	8544A0303-3

#### Single switch

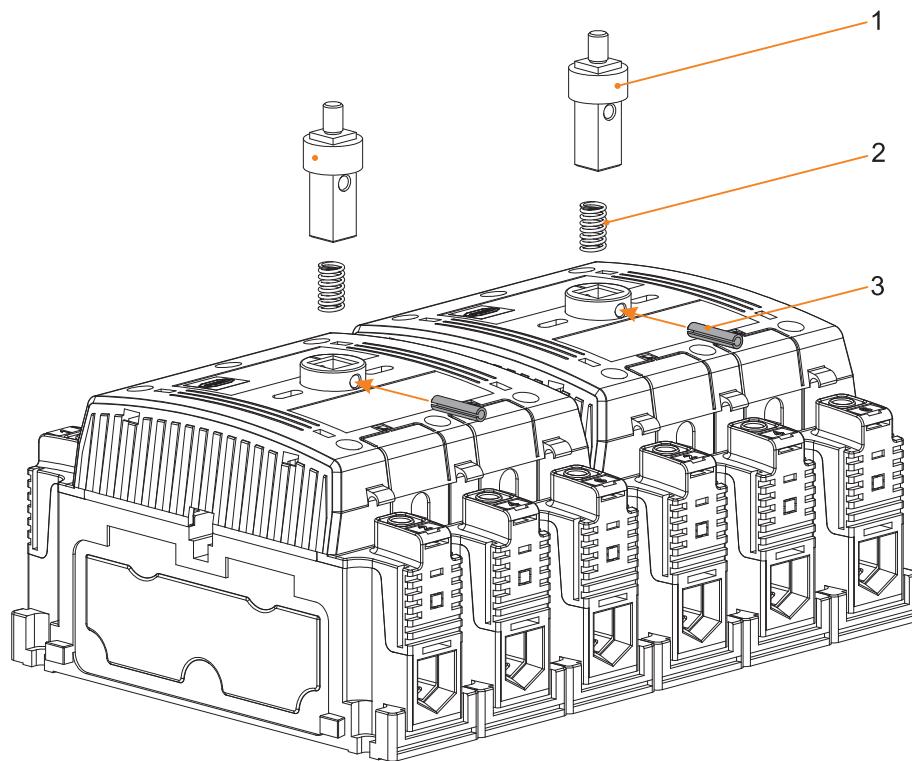


12438E00

- ▶ Insert the spring (2) and selector shaft (1) into the switch.  
While doing so, position the spring (2) and selector shaft (1) so that the dowel pin (3) protects the selector shaft (1) against removal.
- ▶ Press the dowel pin (3) in carefully using pliers.

### Two switches with parallel drive

**i** The parallel drive (item no. 171330) must be ordered separately.



23995E00

- ▶ Insert the springs (2) and selector shafts (1) into the switches. While doing so, position the spring (2) and selector shaft (1) so that the dowel pin (3) protects the selector shaft (1) against removal.
- ▶ Press the dowel pin (3) in carefully using pliers.

### 6.1.7 Mounting Switches on the Mounting Plate

#### Single switch

- ▶ Secure the switch on the mounting plate with four M5 screws (tightening torque 1.8 Nm).

#### Two switches with parallel drive

- ▶ Place the left switch vertically on the dovetails of the right switch.
- ▶ Secure the switch on the mounting plate with six M5 screws (tightening torque 1.8 Nm).

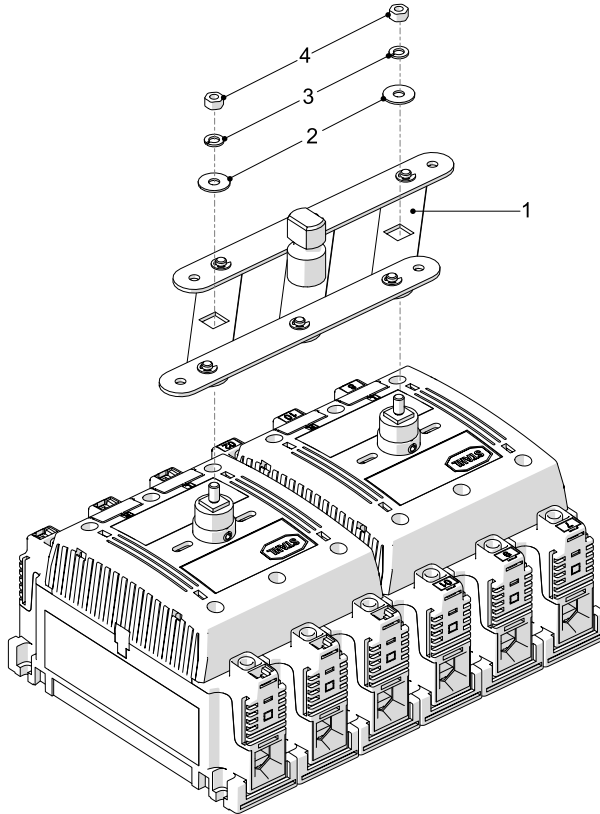
### 6.1.8 Mounting the Parallel Drive



**DANGER! Explosion hazard from loose wires!**

Non-compliance results in severe or fatal injuries.

- ▶ When auxiliary contacts are installed, the connected wires run near the parallel drive.
- ▶ Lay the wires so that they cannot get caught in the parallel drive.



12440E00

- ▶ Before mounting the parallel drive (1), ensure that both switches are in the zero position.
- ▶ Place the parallel drive (1), washer (2) and split washer (3) on the selector shafts of the switches (see figure).
- ▶ Tighten the M6 nuts (4) (tightening torque 4.5 Nm).

### 6.1.9 Mounting the Enclosure Cover with Actuator

- ▶ Place the enclosure cover with installed actuator from R. STAHL Schaltgeräte GmbH vertically on the enclosure/shaft.
- ▶ Tighten the mounting screws of the enclosure cover (tightening torque 4.5 Nm).

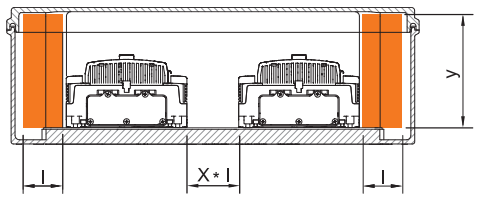
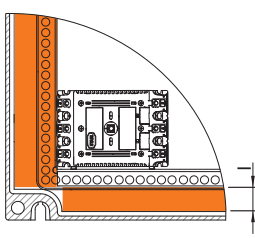
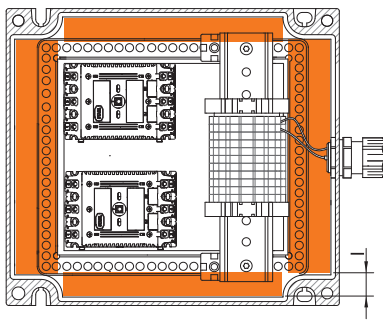
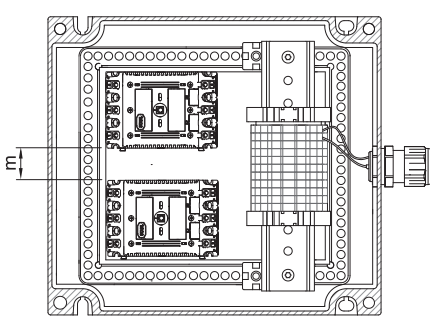
## 6.2 Installation

### 6.2.1 Conductor Connection

- ▶ Ensure that the maximum permissible conductor temperatures and the maximum permissible surface temperature are not exceeded by selecting suitable conductors for use and a suitable means of running them.
- ▶ Ensure that conductors have the specified cross sections.
- ▶ Do not damage the conductor when stripping the insulation (e.g. by denting it).
- ▶ Guide the conductor insulation to the terminals (for the stripping length, see "Technical data").
- ▶ Prevent mechanical damage to the conductor insulation caused by rubbing against sharp-edged or movable metal parts.
- ▶ Observe the bend radii.
- ▶ Fit the core end sleeves properly using a suitable tool.
- ▶ Always connect the protective conductor.
- ▶ Note the tightening torque for the clamping units.

6.2.2 Installation Conditions

Installation conditions for creepage distances and clearances

 <p>23858E00</p>	<p><math>l</math> = minimum distance from the enclosure in accordance with EN IEC 60079-7 (table)</p> <p><math>y</math> = clearance</p> <p><math>X</math> = factor in accordance with EN IEC 60079-7 depending on conductor cross-section</p>
 <p>23859E00</p>	<p><math>X * l</math> = minimum distance</p>
 <p>23860E00</p>	
 <p>23861E00</p>	<p><math>m</math> = 50 mm distance between Ex e and Ex i terminal blocks</p> <p><math>c</math> = 8 mm distance between Ex e and Ex i cable lines</p>

Distances, creepage distances and clearances

- ▶ When installing components, the creepage distances and clearances between the individual components, as well as between the components and the enclosure walls, must be sufficiently dimensioned. Observe the values from the EN IEC 60079-7 standard (table) when doing so.
- ▶ Check the creepage distances of the components and comply with them according to the specifications in the respective operating instructions.
- ▶ Maintain the clearances, depending on the rated operational voltage of the fitted terminals. Observe the values from the EN IEC 60079-7 standard (table) when doing so.
- ▶ Maintain the distance between the cover and terminal screws of the built-in components (with the conductor connected). It must be at least the value of the required clearances.



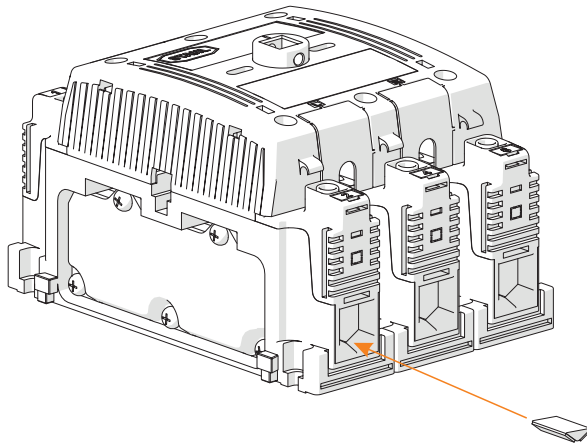
### 6.2.3 Conductor Connection of Load and Motor Switch

**i** For permissible conductor cross-sections, refer to "Technical Data".

#### Conductor connection to main terminal

- ▶ Strip the conductor (for the stripping length, see "Technical data").
- ▶ Insert the conductor into the main terminal and make sure that the conductor insulation reaches right up to the terminal.
- ▶ Tighten the mounting screw of the main terminal (for the tightening torque, see the "Technical data" chapter).

#### Conductor connection to main terminal using an insertion prism (insertion profile UKH 50 EP/L18)



23533E00

- ▶ Strip the conductor (for the stripping length, see "Technical data").
- ▶ Remove the protective foil from the insertion prism and glue the insertion prism in the main terminal.
- ▶ Insert the conductor into the main terminal and make sure that the conductor insulation reaches right up to the terminal.
- ▶ Tighten the mounting screw of the main terminal (for the tightening torque, see the "Technical data" chapter).

### 6.2.4 Cable Lug Connection

**!** **WARNING! Risk of electric shock due to conducting metal parts located outside the switch!**

Non-compliance can result in severe or fatal injuries.

- ▶ Do not operate the switch without installed protection against accidental contact.

**!** **WARNING! Risk of electric shock due to conducting metal parts if openings are not completely sealed!**

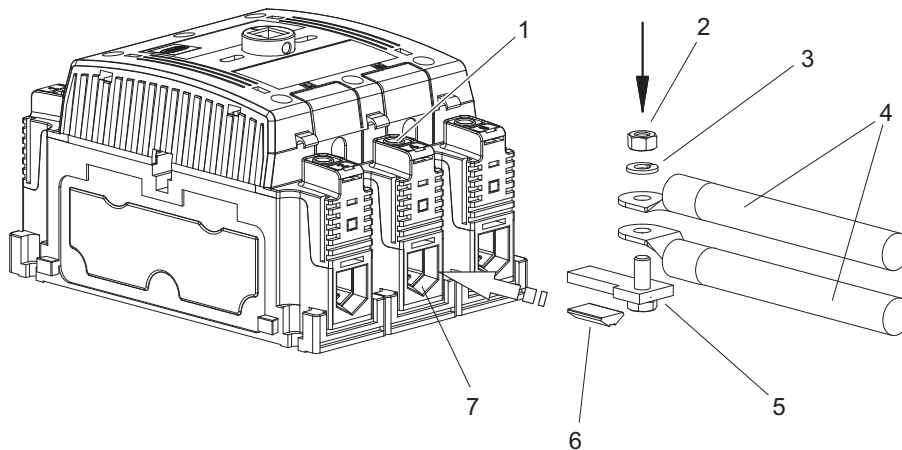
Non-compliance can result in severe or fatal injuries.

- ▶ Avoid contact with conducting metal parts even if protection against accidental contact is installed.
- ▶ To obtain class IP20, install a suitable cover in addition to the protection against accidental contact.

**!** **WARNING! Risk of electric shock due to twisted cable lug connection!**

Non-compliance can result in severe or fatal injuries.

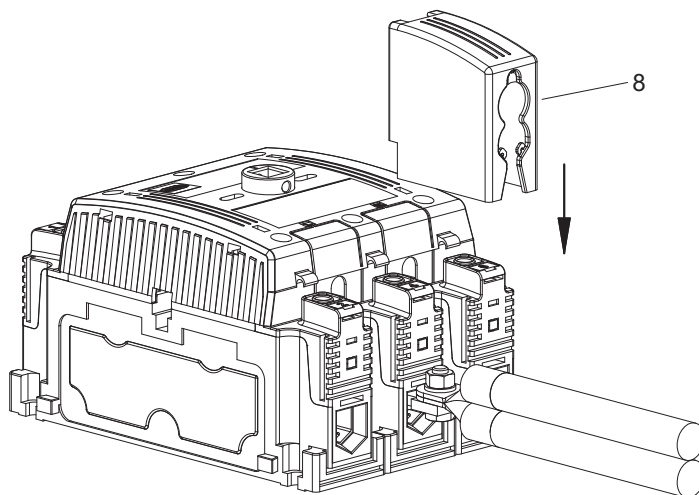
- ▶ Install protection against accidental contact to avoid mechanical loading and therefore twisting the cable.
- ▶ Do not operate the switch without installed protection against accidental contact or without separate anti-twist protection.



12441E00

- ▶ Remove the protective foil from both sides of the insertion prism (6) and glue the insertion prism in the main terminal (7).
- ▶ Insert the clamping plate (5) into the main terminal (7) and tighten the mounting screw of the main terminal (1) (for the tightening torque, see the "Technical data" chapter).
- ▶ Place the conductor with ring cable lug (4) and split washer (3) on the screw of the clamping plate and tighten it by means of the nut (2) (for the tightening torque, see the "Technical data" chapter).

## Mounting and dismounting protection against accidental contact



12442E00

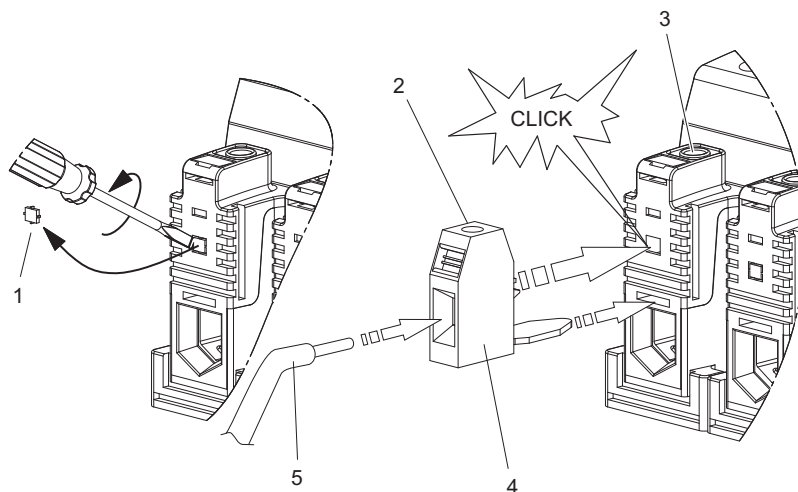
- ▶ Position the protection against accidental contact (8) over the main terminal, the clamping plate and the conductor.
- ▶ Dismounting is carried out in reverse order.

### 6.2.5 Conductor Connection to Pick-off Terminal Block

- ⚠ DANGER! Explosion hazard due to creepage distances and clearances being too short!**  
 Non-compliance results in severe or fatal injuries.

  - ▶ DO NOT installed pick-off terminal blocks directly next to intrinsically safe auxiliary contacts.
  
- ⚠ DANGER! Explosion hazard due to unintended loosening of the pick-off terminal block!**  
 Non-compliance results in severe or fatal injuries.

  - ▶ If the pick-off terminal block is only snapped in the main terminal, it may become loose under tension.
  - ▶ For use in hazardous areas, the mounting screw of the main terminal must be tightened to clamp the pick-off terminal block securely.



12443E00

- ▶ Remove the covering (1) from the main terminal using a screwdriver.
- ▶ Insert the pick-off terminal block (4) until it snaps in the contact.
- ▶ Tighten the mounting screw of the main terminal (3) (for the tightening torque, see the "Technical data" chapter).
- ▶ Strip the conductor (5). Insert the conductor into the pick-off terminal block and make sure that the conductor insulation reaches right up to the terminal.
- ▶ Tighten the mounting screw of the pick-off terminal block (2) (for the tightening torque, see the "Technical data" chapter).

### 6.2.6 Protective Conductor Connection

- ▶ Connect the protective conductor to the PE terminal.

### 6.2.7 Back-up Fuse

- ▶ Protect the system with a specified electrical back-up fuse.

Rated operational current $I_e$	Short-circuit current $I_p$	Short-circuit voltage $U_p$	Fuse
80 A	10 kA	420 V	NH1 160 A gL
		525 V	NH1 160 A gL
		725 V	NH1 125 A gL
	20 kA	725 V	NH1 160 A gL

### 6.2.8 Back-up Fuse for Auxiliary Circuits

- ▶ Always protect auxiliary circuits against short circuit with 10 A gG.

## 6.2.9 Auxiliary Contact Conductor Connection

### Non-intrinsically safe auxiliary contacts

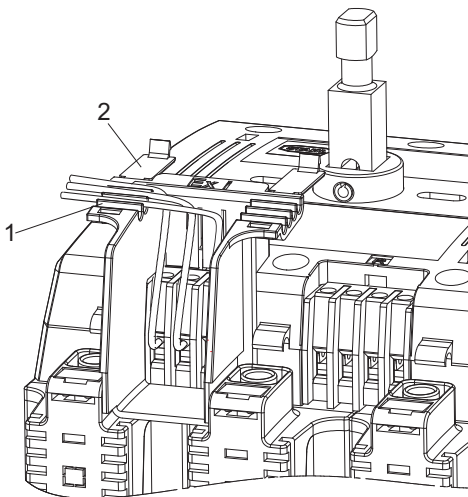
- ▶ Strip the conductor (for the stripping length, see "Technical data").
- ▶ Insert the conductor into the terminals and make sure that the conductor insulation reaches right up to the terminals.
- ▶ Tighten the mounting screws of the terminals (for the tightening torque, see the "Technical data" chapter).
- ▶ Lead the conductor away from the switch at the side via the cable duct in order to avoid crosswise wiring of the auxiliary circuits to the main circuits.

### Intrinsically safe auxiliary contacts

**! DANGER! Explosion hazard due to creepage distances and clearances being too short!**

Non-compliance results in severe or fatal injuries.

- ▶ Do not operate Ex i auxiliary contacts without an attached cover.
- ▶ The customer is only allowed to install an intrinsically safe auxiliary contact if NO pick-off terminal blocks are installed on the two terminals located on the left and right side of the installation slot.
- ▶ The customer **MUST NOT** install pick-off terminal blocks directly next to intrinsically safe auxiliary contacts.



12444E00

- ▶ Strip the conductor (for the stripping length, see "Technical data").
- ▶ Insert the conductor into the terminals and make sure that the conductor insulation reaches right up to the terminals.
- ▶ Tighten the mounting screws of the terminals (for the tightening torque, see the "Technical data" chapter).
- ▶ Insert the conductor into the cable duct (1) of the covering and fasten it by means of the lug (2).
- ▶ Lead the conductor away from the switch at the side in order to avoid crosswise wiring of the auxiliary circuits to the main circuits.

## 7 Commissioning

Before commissioning, carry out the following checks:

- ▶ Check the device for damage.
- ▶ Check whether mounting and installation have been performed correctly.
- ▶ Remove any foreign objects.
- ▶ If necessary, clean the connection chamber.
- ▶ Ensure correct, secure fit of the device and clamping connections.
- ▶ Check whether coverings are installed securely on live components.
- ▶ Check whether all screws and nuts have been tightened using the stipulated tightening torque.

## 8 Operation

The device is available in 8544/1-3 (3-pole) and 8544/1-4 (3-pole + N) variants.

The switches are actuated exclusively by means of an actuator from

R. STAHL Schaltgeräte GmbH which is connected to the switch by means of a selector shaft.

The actuator is installed in the enclosure wall or the enclosure cover and can optionally be equipped with a cover lock.

Selector shafts of various lengths are available to install the switch in enclosures of different heights.

## 9 Maintenance, Overhaul, Repair

- ▶ Observe the relevant national standards and regulations in the country of use, e.g. IEC/EN 60079-14, IEC/EN 60079-17, IEC/EN 60079-19.

### 9.1 Maintenance

Check the following points in addition to the national regulations:

- Whether the clamping screws holding the electrical lines fit securely
- Whether the device has cracks or other visible signs of damage
- Whether the permissible temperatures are complied with
- Whether the parts are securely fitted
- Whether the device is free of dust and coarse dirt
- Ensure it is being used as intended.

### 9.2 Overhaul

**⚠ DANGER! Overheating and explosion hazard due to defective switching contacts!**  
Non-compliance results in severe or fatal injuries.

- ▶ Replace the switch after each short circuit in the main circuit (the element is hermetically sealed and the state of the switching contacts cannot be checked).
- ▶ Perform overhaul of the device according to the applicable national regulations and the safety notes in these operating instructions ("Safety" chapter).

### 9.3 Repair

- ▶ Perform repairs to the device only with original spare parts and after consultation with R. STAHL.

## 10 Returning the Device

- ▶ Only return or package the devices after consulting R. STAHL!  
Contact the responsible representative from R. STAHL.

R. STAHL's customer service is available to handle returns if repair or service is required.

- ▶ Contact customer service personally.

or

- ▶ Go to the [r-stahl.com](http://r-stahl.com) website.
- ▶ Under "Support" > "RMA" > select "RMA-REQUEST".
- ▶ Fill out the form and send it.  
You will automatically receive an RMA form via email. Please print this file off.
- ▶ Send the device along with the RMA form in the packaging to  
R. STAHL Schaltgeräte GmbH (refer to chapter 1.1 for the address).

## 11 Cleaning

- ▶ Check the device for damage before and after cleaning it.  
Decommission damaged devices immediately.
- ▶ Devices located in hazardous areas may only be cleaned with a damp cloth to avoid electrostatic charge.
- ▶ When cleaning with a damp cloth, use water or mild, non-abrasive, non-scratching cleaning agents.
- ▶ Do not use abrasive cleaning agents or solvents.
- ▶ Never clean the device with a strong water jet, e.g. a pressure washer.

## 12 Disposal

- ▶ Observe national, local and statutory regulations regarding disposal.
- ▶ Separate materials for recycling.
- ▶ Ensure environmentally friendly disposal of all components according to statutory regulations.

## 13 Accessories and Spare Parts

**NOTICE! Malfunction or damage to the device due to the use of non-original components.**  
Non-compliance can result in material damage.

- ▶ Use only original accessories and spare parts from R. STAHL Schaltgeräte GmbH (see data sheet).

## 14 Appendix A

### 14.1 Technical Data

#### Explosion protection

##### Global (IECEX)

Gas, dust and mining	IECEX PTB 09.0011 U Ex db eb IIC Gb Ex db eb I Mb
----------------------	---

##### Europe (ATEX)

Gas, dust and mining	PTB 08 ATEX 1060 U II 2 G Ex db eb IIC Gb I M2 Ex db eb I Mb
----------------------	--

#### Certifications and certificates

Certifications	IECEX, ATEX
----------------	-------------

#### Technical data

##### Electrical data

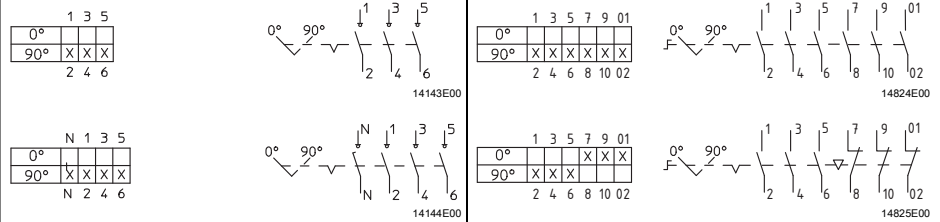
Main contacts				
Rated insulation voltage	800 V			
Rated operational voltage	690 V AC, 50/60 Hz			
Rated operational current	max. 80 A			
Switching capacity	according to IEC/EN 60947-3			
	AC-3	DC-23	DC-1	
	690 V, 63 A	220 V, 80 A <sup>3)</sup>	220 V, 80 A <sup>3)</sup>	1) 1 conducting path
	500 V, 80 A	120 V, 80 A <sup>2)</sup>	120 V, 80 A <sup>2)</sup>	2) 2 conducting paths in series
	60 V, 80 A <sup>1)</sup>	60 V, 80 A <sup>1)</sup>	3) 3 conducting paths in series	
Motor switching capacity	690 V	500 V	400 V	240 V
	55 kW	55 kW	37 kW	22 kW
Service life				
Mechanical	40,000 operating cycles			
Electrical	20,000 operating cycles			
Max. short-circuit protection	160 A, tripping characteristic: gG according to IEC/EN 60269-1			
Short-circuit strength	20 kA (IEC/EN 60947-3; ANSI/UL 489)			
Assignment type	2 (according to IEC/EN 60947-4-1)			
Rated short-time withstand current $I_{cw}$	2.2 kA (IEC/EN 60947-3)			
Max. power dissipation	3.8 W per pole			

**Technical data**

<b>Auxiliary contacts</b>					
Possible auxiliary contacts	max. 2 auxiliary contact blocks, type 8080/1 8080/1-1: Slow-action contacts, 1 NC + 1 NO (NO opens > 20 ms before main contacts) 8080/1-3: Slow-action contacts, 2 NC 8080/1-4: Slow-action contacts, 2 NO				
Rated operational voltage	250 V AC/DC 400 V AC, when both contacts have the same potential 500 V AC, with 1 NC or 1 NO and when both contacts have the same potential				
Rated operational current	6 A				
Switching capacity	AC-12	AC-15		DC-12	
	8080/1-1	8080/1-3 8080/1-4	8080/1-1	8080/1-3 8080/1-4	8080/1-
	max. 250 V max. 500 V **) max. 6 A max. 5000 VA	max. 250 V max. 400 V **) max. 6 A max. 4000 VA	max. 250 V max. 500 V **) max. 6 A max. 1000 VA	max. 250 V max. 400 V **) max. 6 A max. 1000 VA	max. 125 V max. 6 A max. 400 W
	**) only with the same potential				
Short-circuit protection	10 A, tripping characteristic: gG according to IEC/EN 60291-1				

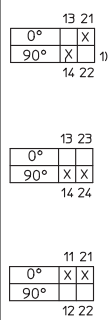
**Circuit diagram**

**Main contacts**

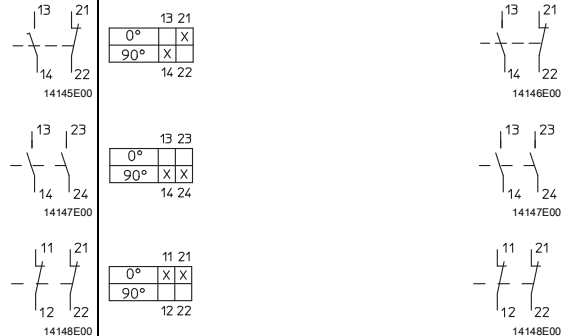


**Auxiliary contacts**

installed in the left slot



installed in the right slot



1) Load-shedding contact (ON delayed, OFF leading, according to IEC/EN 60947-1)



**Technical data****Ambient conditions**

Ambient temperature	8544/1-.1: -30 to +80 °C 8544/1-.2: -50 to +80 °C depending on rated operational current and temperature class:		
	80 A		63 A
	T6	$T_a \leq 60\text{ °C}$	T6 $T_a \leq 60\text{ °C}$
	T5	$T_a \leq 75\text{ °C}$	T5 $T_a \leq 75\text{ °C}$
	T4	$T_a \leq 80\text{ °C}$	

(The storage temperature corresponds to the ambient temperature)

**Mechanical data**

Degree of protection	IP20 (IEC/EN 60529, finger-safe from above)		
Material			
Switching chamber	Epoxy resin		
Upper enclosure parts	PA		
Contacts	Silver stannic oxide		
Weight	3-pole: 2.2 kg 3-pole + N: 2.8 kg		
Switching torque	approx. 3.5 Nm		
Main contacts			
Connection cross-section			
Main terminals	Single conductor connection:		
	solid, finely stranded:	6 to 10 mm <sup>2</sup>	only with insertion prism
	stranded:	16 to 50 mm <sup>2</sup>	
	finely stranded:	16 to 50 mm <sup>2</sup>	
	with cable lug:	max. 50 mm <sup>2</sup> (with 6 to 10 mm <sup>2</sup> the IP2X degree of protection is not applicable)	with clamping plate and insertion prism
	Multiple conductor connection:		
	solid, finely stranded:	2 x 6 mm <sup>2*</sup> )	only with insertion prism
	solid, stranded, finely stranded:	2 x 10 mm <sup>2</sup> to 2 x 16 mm <sup>2*</sup> )	
	with cable lug:	max. 2 x 50 mm <sup>2*</sup> ) (The IP2X degree of protection is not applicable)	with clamping plate and insertion prism
	*) Only conductors with the same cross section are permissible.		
Pick-off terminal blocks	Single conductor connection:		
	solid, finely stranded:	0.5 to 10 mm <sup>2</sup>	
	Multiple conductor connection (only for conductors with the same cross section):		
	solid, finely stranded:	max. 2 x 6 mm <sup>2</sup>	
Stripping length	19 mm		

**Technical data**

Auxiliary contacts	
Connection cross-section	solid, finely stranded: 1.5 to 2.5 mm <sup>2</sup>
Stripping length	Non-intrinsically safe auxiliary contacts: 9 mm Intrinsically safe auxiliary contacts: 6 mm
Tightening torque	
Main terminals	6 to 8 Nm
Pick-off terminal blocks	1.5 to 1.8 Nm
Auxiliary contacts	0.4 Nm

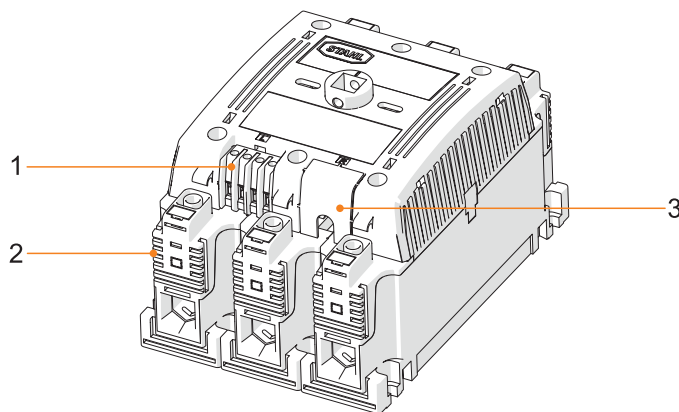
**Mounting/installation**

Mounting orientation	any
----------------------	-----

For further technical data, see [r-stahl.com](http://r-stahl.com).

## 15 Appendix B

### 15.1 Device Design

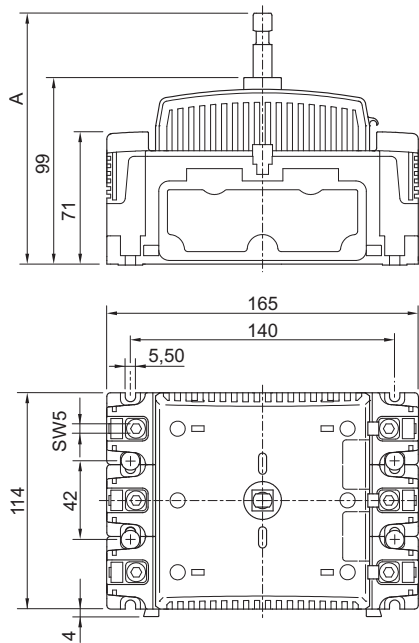


23886E00

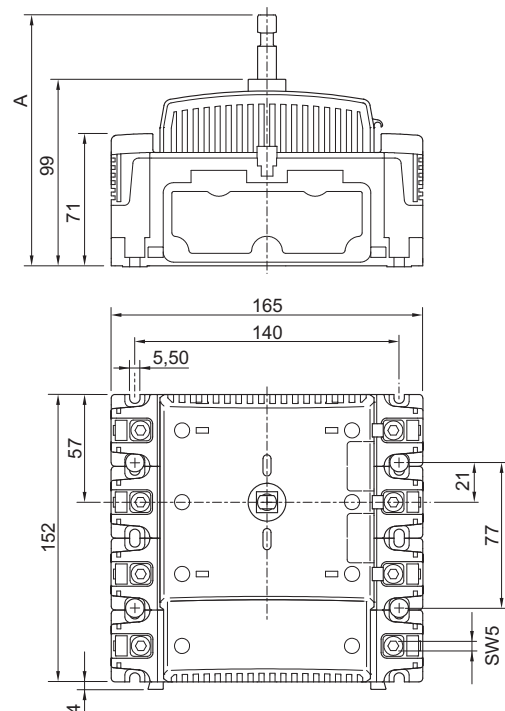
#	Device element	Description
1	Auxiliary contact elements	Connection of the auxiliary functions
2	Main contact terminal	Connection of the primary supply
3	Dummy cover	—

## 15.2 Dimensions/Fastening Dimensions

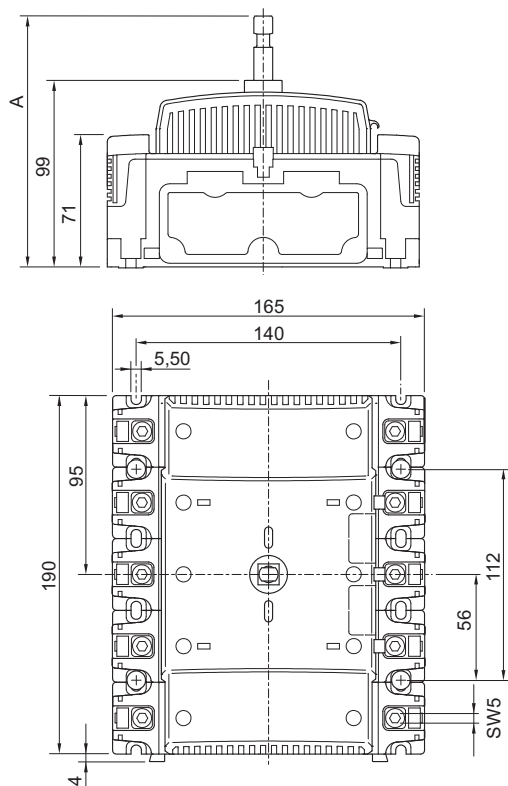
Dimensional drawings (all dimensions in mm [inch]) – Subject to change



**8544/1, 3-pole**



**8544/1, 3-pole + N**



**8544/1, 3-pole + N + PE**

Dimension A	Assembly kit	Selector shaft	Installation in enclosure
191.7 [7.55]	8544A0303-3	111 [4.37]	8146/...5 and 8125/...5
151.7 [5.97]	8544A0303-2	71 [2.79]	8146/...3 and 8125/...3
132.7 [5.22]	8544A0303-1	52 [2.05]	8146/...2

**Konformitätsbescheinigung**  
*Attestation of Conformity*  
*Attestation Écrite de Conformité*



**R. STAHL Schaltgeräte GmbH • Am Bahnhof 30 • 74638 Waldenburg, Germany**  
 erklärt in alleiniger Verantwortung, *declares in its sole responsibility, déclare sous sa seule responsabilité,*

**dass das Produkt:** **Last- und Motorschalter**  
*that the product:* *Load and motor switch*  
*que le produit:* *Sectionneurs et interrupteurs moteurs*

**Typ(en), type(s), type(s):** **8544/1**

**mit den Anforderungen der folgenden Richtlinien und Normen übereinstimmt.**  
*is in conformity with the requirements of the following directives and standards.*  
*est conforme aux exigences des directives et des normes suivantes.*

Richtlinie(n) / Directive(s) / Directive(s)		Norm(en) / Standard(s) / Norme(s)
2014/34/EU	<b>ATEX-Richtlinie</b>	EN IEC 60079-0:2018
2014/34/EU	<i>ATEX Directive</i>	EN 60079-1:2014
2014/34/UE	<i>Directive ATEX</i>	EN IEC 60079-7:2015+A1:2018

**Kennzeichnung, marking, marquage:**  **II 2 G Ex db eb IIC Gb** **NB0158**  
**I M2 Ex db eb I Mb**

**EU Baumusterprüfbescheinigung:** **PTB 08 ATEX 1060 U**  
*EU Type Examination Certificate:* *(Physikalisch-Technische Bundesanstalt,*  
*Attestation d'examen UE de type:* *Bundesallee 100, 38116 Braunschweig, Germany, NB0102)*

<b>Produktnormen nach Niederspannungsrichtlinie:</b>	EN 60947-1:2007 + A1:2011 + A2:2014
<i>Product standards according to Low Voltage Directive:</i>	EN IEC 60947-3:2021
<i>Normes des produit pour la Directive Basse Tension:</i>	

2014/30/EU	<b>EMV-Richtlinie</b>	Nicht zutreffend nach Artikel 2, Absatz (2) d).
2014/30/EU	<i>EMC Directive</i>	<i>Not applicable according to article 2, paragraph (2) d).</i>
2014/30/UE	<i>Directive CEM</i>	<i>Non applicable selon l'article 2, paragraphe (2) d).</i>

2011/65/EU	<b>RoHS-Richtlinie</b>	EN IEC 63000:2018
2011/65/EU	<i>RoHS Directive</i>	
2011/65/UE	<i>Directive RoHS</i>	

Spezifische Merkmale und Bedingungen für den Einbau siehe Betriebsanleitung.  
*Specific characteristics and how to incorporate see operating instructions.*  
*Caractéristiques et conditions spécifiques pour l'installation voir le mode d'emploi.*

Waldenburg, 2021-06-30

**Ort und Datum**  
*Place and date*  
*Lieu et date*

i.V.

  
**Holger Semrau**  
**Leiter Entwicklung Schaltgeräte**  
*Director R&D Switchgear*  
*Directeur R&D Appareillage*

i.V.

  
**Jürgen Freimüller**  
**Leiter Qualitätsmanagement**  
*Director Quality Management*  
*Directeur Assurance de Qualité*