



- Modular aufgebaute Motorsteuerungen für alle Gasgruppen
- Steuerungen: Direkt-Motorstarter DOL, Stern-Dreieck-Schützkombinationen YD, Wendeschütz-Kombinationen
- Optionale kundenspezifische Ausstattung mit Hauptschalter, Hauptsicherungen und Befehls- und Meldegeräten

MY R. STAHL 8220A



Die Standard-Motorsteuerungen der Reihe 8220 von R. STAHL sind in Ex d-Gehäuse eingebaut und besitzen ein Ex e-Anschlussraumgehäuse. Sie sind kurzfristig in verschiedenen Steuervarianten lieferbar. Optional können die Steuerungen nach Kundenwunsch mit Hauptschaltern, Hauptsicherungen und Befehls- und Meldegeräten ausgestattet werden.

	IECEX / ATEX					
Zone	0	1	2	20	21	22
Installation in		•	•		•	•

Technische Daten

Explosionsschutz

IECEX Gasexplosionsschutz	Ex db eb IIC T6 Gb
IECEX Staubexplosionsschutz	Ex tb IIIC T80 °C Db
ATEX Gasexplosionsschutz	Ⓜ II 2 G Ex db eb IIC T6 Gb
ATEX Staubexplosionsschutz	Ⓜ II 2 D Ex tb IIIC T80 °C Db
Konformitätserklärungen	ATEX (EUK), Volksrepublik China (CCC)

Elektrische Daten

Bemessungsbetriebsspannung AC	400 V
-------------------------------	-------

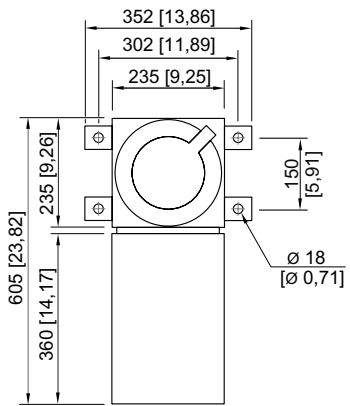
Umgebungsbedingungen

Umgebungstemperatur	-20 °C ... +40 °C
---------------------	-------------------

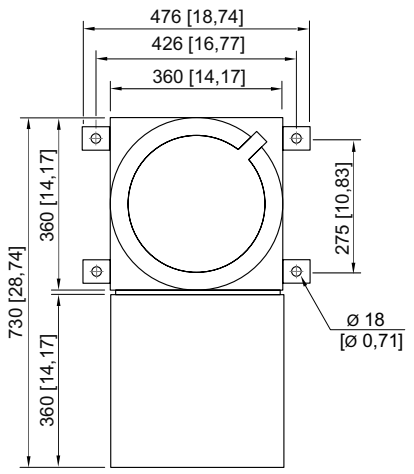
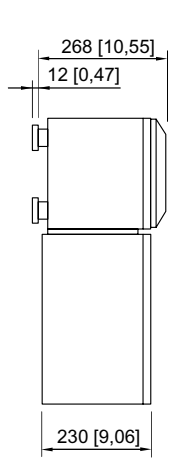
Mechanische Daten

Schutzart (IP) (IEC 60529)	IP65
Gehäusematerial	Stahlblech, lackiert
Gehäuse Farbe	lichtgrau (RAL 7035)

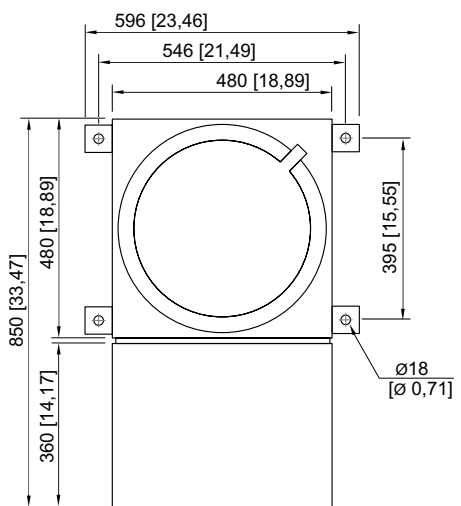
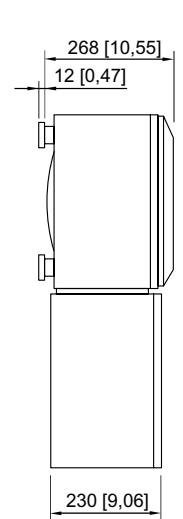
Maßzeichnung (alle Maße in mm [Zoll]) – Änderungen vorbehalten



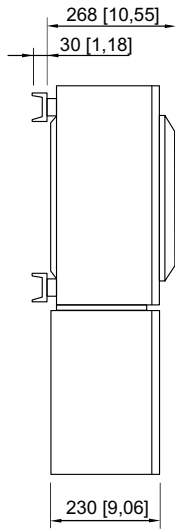
8220/112



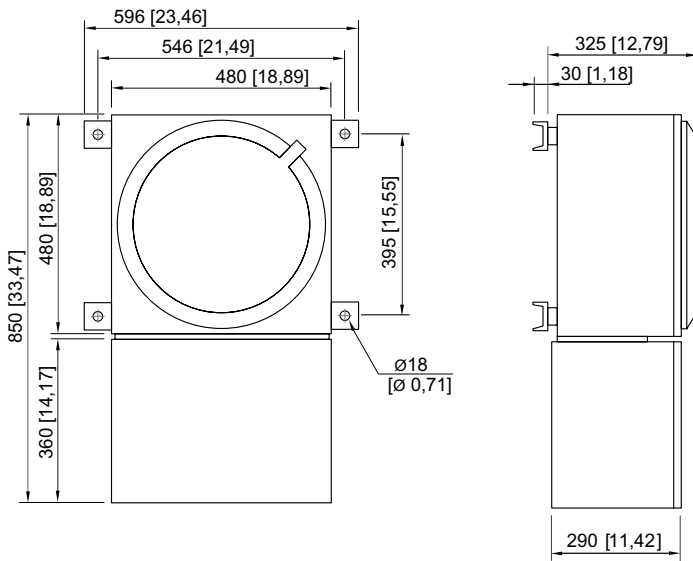
8220/122



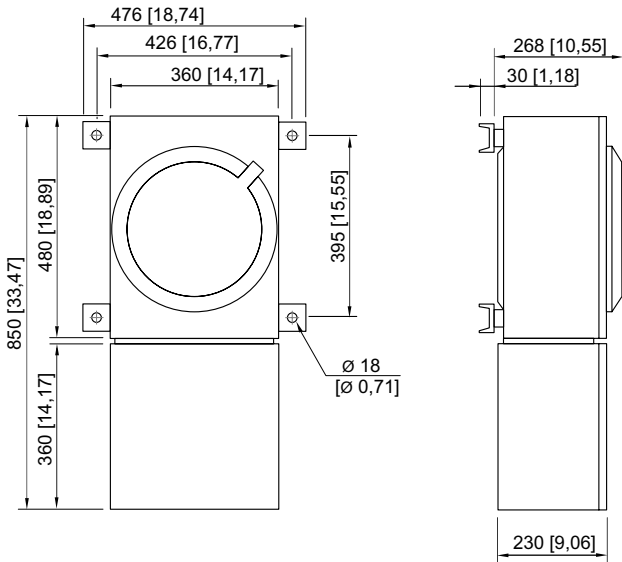
8220/132



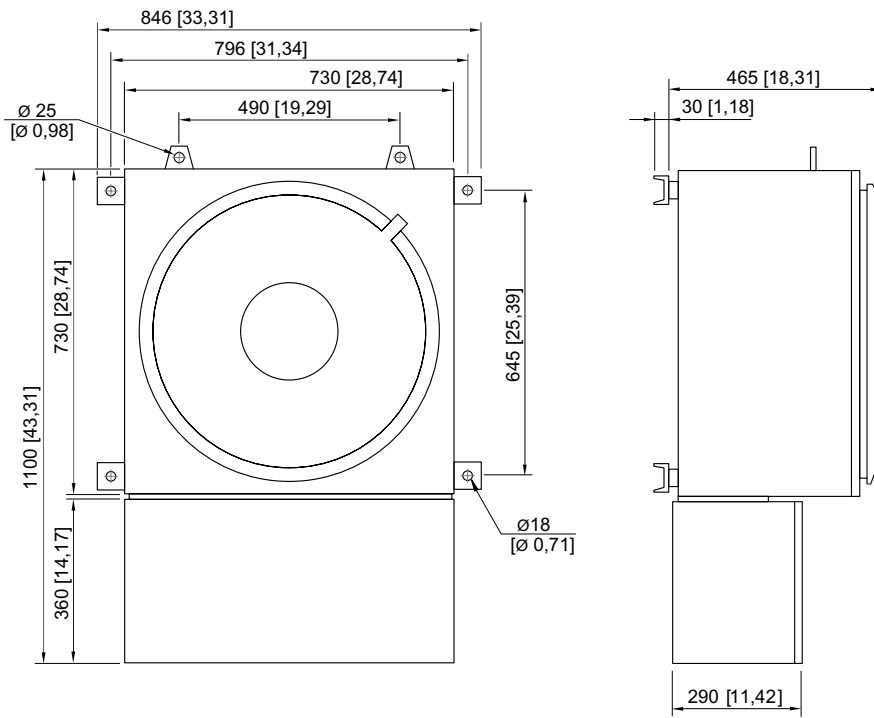
E7



8220/133



8220/172



8220/196