

HALTERUNGEN UND ADAPTER FÜR DIE EC-940S/840S KAMERA SERIE

STAHL

WANDHALTERUNG

Artikel-Nr. 251387

Aus elektropoliertem AISI 316L rostfreiem Stahl

Mit 251380 und 251381 kombinierbar

Tragfähigkeit: 45kg

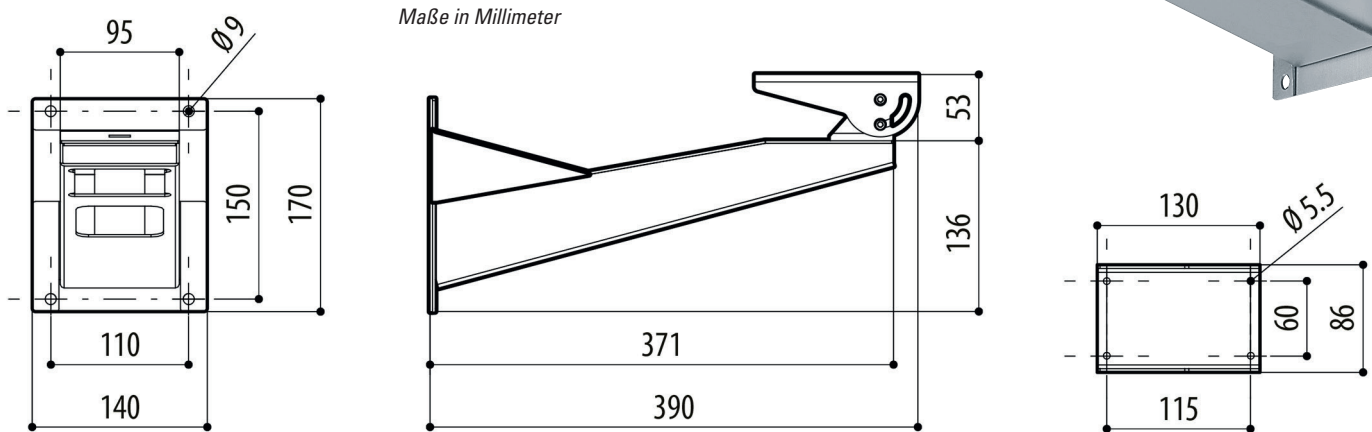
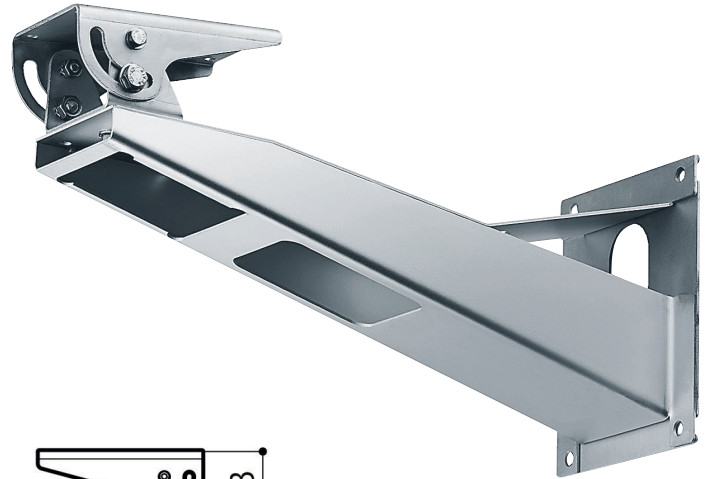
Abmessungen: 371x186mm

Einheitsgewicht: 2,5kg

Verpackungsgewicht: 2,8kg

Verpackungsmaße

(BxHxL): 16x18.5x46cm



KUGELGELENK FÜR GEHÄUSE

Artikel-Nr. 251388

Aus elektropoliertem AISI 316L rostfreiem Stahl

Tragfähigkeit: 40kg

Abmessungen: $\varnothing 101,6$ mm

Einheitsgewicht: 2kg

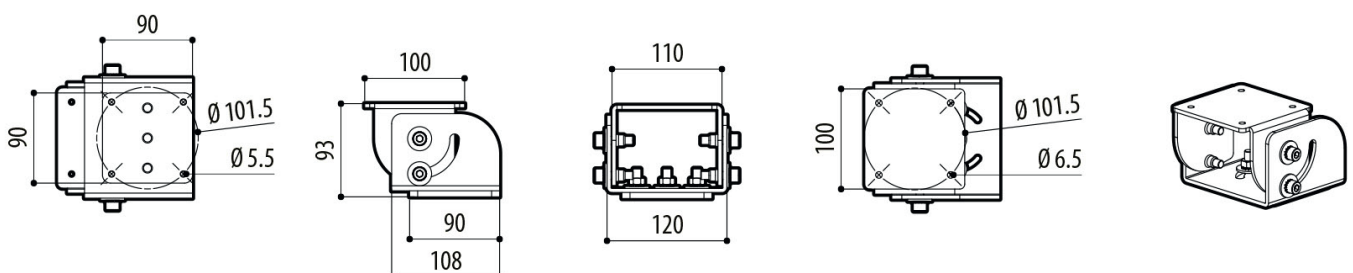
Verpackungsgewicht: 2,5kg

Verpackungsmaße

(BxHxL): 19x19x19cm



Maße in Millimeter

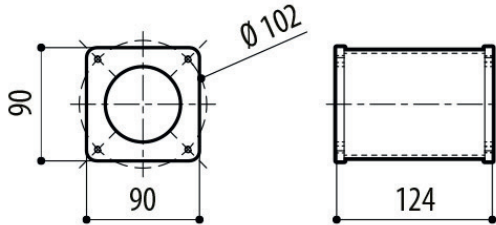


BRÜSTUNGSHALTERUNG

Artikel-Nr. 251386

Aus elektropoliertem AISI 316L rostfreiem Stahl
 Tragfähigkeit: 70kg
 Höhe: 124mm
 Einheitsgewicht: 0,9 kg

Maße in Millimeter

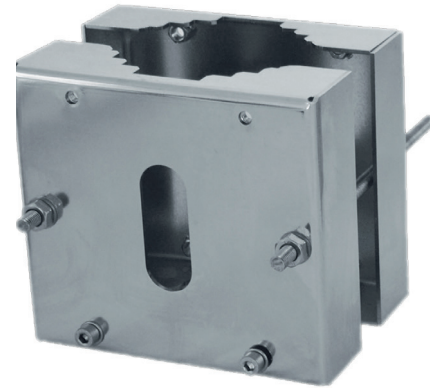
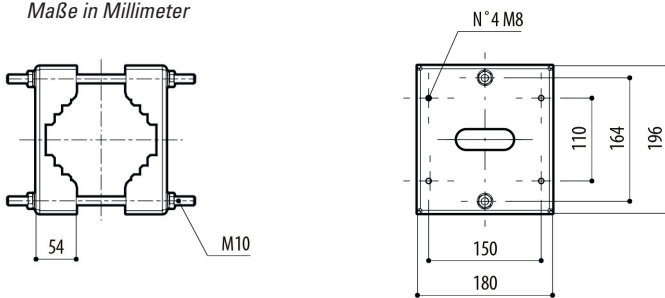


MASTADAPTER MODUL

Artikel-Nr. 251380

Aus elektropoliertem AISI 316L rostfreiem Stahl
 Für Mastdurchmesser \varnothing 110-150mm
 Tragfähigkeit: 50kg
 Abmessungen: 180x196mm
 Einheitsgewicht: 3,3kg

Maße in Millimeter



ECKADAPTER MODUL

Artikel-Nr. 251381

Aus elektropoliertem AISI 316L rostfreiem Stahl
 Tragfähigkeit: 50kg
 Abmessungen: 180x291mm

Maße in Millimeter

