

# Standard-Motorsteuerungen

## Reihe 8220



10102E00

- > Gehäuse der Zündschutzart Ex d mit Anschlussraumgehäuse Ex e
- > Verfügbare Standard-Motorsteuerungen
  - Direkt-Motorstarter DOL
  - Stern-Dreieck-Schützkombinationen YD
  - Wendeschützkombinationen
- > Vorteil
  - kurze Lieferzeiten



Die Standard-Motorsteuerungen sind in Gehäuse der Zündschutzart "Druckfeste Kapselung" eingebaut. Als Standard werden die Steuerungen ohne Hauptschalter, Hauptsicherungen, sowie ohne Befehls- und Meldegeräte gebaut. Diese Teile können auftragsbedingt eingebaut werden.

Zone	ATEX / IECEx					
	0	1	2	20	21	22
Einsetzbar in		x	x		x	x

WebCode 8220A

# Standard-Motorsteuerungen, Direkt-Motorstarter DOL Reihe 8220

## Explosionsschutz

### Global (IECEX)

Gas	IECEX PTB 06.0069 Ex de [ia/ib] IIC T6, T5, T4
Staub	IECEX PTB 06.0069 Ex tD A21 IP6X T80°C, T95°C, T130°C

### Europa (ATEX)

Gas und Staub	PTB 02 ATEX 1109 II 2 G Ex de [ia/ib] IIC T6, T5, T4 II 2 D Ex tD A21 IP66 T80°C, T95°C, T130°C
---------------	---

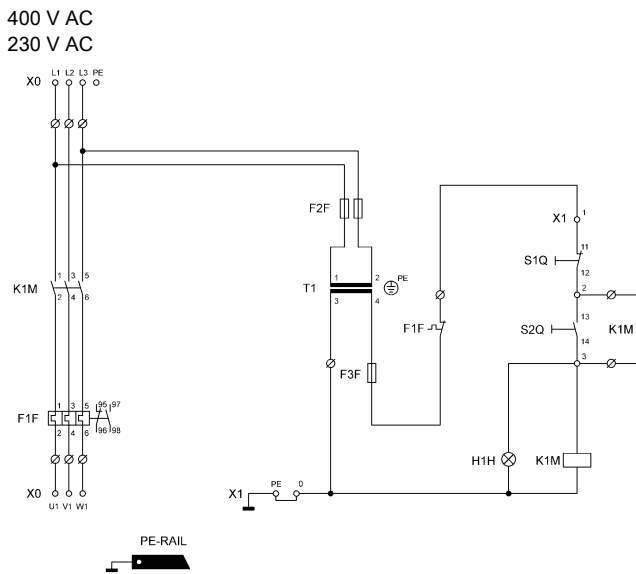
### Bescheinigungen und Zertifikate

Bescheinigungen	IECEX, ATEX, Kasachstan (TR), Korea (KCs), Russland (TR), Weißrussland (TR)
-----------------	---

## Technische Daten

### Elektrische Daten

Bemessungsspannung	400 V AC
Steuerspannung	230 V AC
Schaltbild	



09805E00

### Umgebungsbedingungen

Umgebungstemperatur	-20 ... +40 °C
---------------------	----------------

### Mechanische Daten

Schutzart	IP55 (auftragsbedingt IP65)
Gehäusematerial	Stahlblech, Deckel: Druckgusslegierung / Edelstahl
Farbe	Gehäuse: grau, RAL 7032, Deckel: dunkelgrau, RAL 7022

### Hinweis

Hinweis	Beschreibung: Einzelschütz zum Ein- und Ausschalten von Motorstromkreisen und von ohmschen Verbrauchern. Mit thermischer Überstromauslösung, Ausführung mit Steuertrafo nach EN 60204. Von 400 V abweichende Nennspannung bitte angeben, da der Transformator entsprechend ausgewählt wird.
---------	--

## Direkt-Motorstarter DOL Auswahltabelle

Schaltleistung 400 V AC-3	Ex d Gehäuse	Klemmen	Leitungseinführungen unten			Bestellnummer
5,5 kW	8220/112	4 x 6 mm <sup>2</sup>	3 x 4 mm <sup>2</sup>	2 x M32	2 x M25	8220/5-SM-ES5,5kW400V-T
7,5 kW	8220/112	4 x 10 mm <sup>2</sup>	3 x 6 mm <sup>2</sup>	2 x M32	2 x M25	8220/5-SM-ES7,5kW400V-T
11 kW	8220/112	4 x 10 mm <sup>2</sup>	3 x 6 mm <sup>2</sup>	2 x M32	2 x M25	8220/5-SM-ES11kW400V-T
15 kW	8220/112	4 x 16 mm <sup>2</sup>	3 x 6 mm <sup>2</sup>	2 x M32	2 x M25	8220/5-SM-ES15kW400V-T
18,5 kW	8220/112	4 x 16 mm <sup>2</sup>	3 x 10 mm <sup>2</sup>	2 x M32	2 x M25	8220/5-SM-ES18,5kW400V-T
22 kW	8220/112	4 x 35 mm <sup>2</sup>	3 x 10 mm <sup>2</sup>	1 x M40	1 x M32 2 x M25	8220/5-SM-ES22kW400V-T
30 kW	8220/122	4 x 35 mm <sup>2</sup>	3 x 16 mm <sup>2</sup>	1 x M40	1 x M32 2 x M25	8220/5-SM-ES30kW400V-T
37 kW	8220/122	4 x 35 mm <sup>2</sup>	3 x 16 mm <sup>2</sup>	1 x M40	1 x M32 2 x M25	8220/5-SM-ES37kW400V-T
45 kW	8220/122	4 x 50 mm <sup>2</sup>	3 x 35 mm <sup>2</sup>	1 x M50	1 x M40 2 x M25	8220/5-SM-ES45kW400V-T
55 kW	8220/122	4 x 50 mm <sup>2</sup>	3 x 35 mm <sup>2</sup>	1 x M50	1 x M40 2 x M25	8220/5-SM-ES55kW400V-T
75 kW	8220/122	4 x 50 mm <sup>2</sup>	3 x 35 mm <sup>2</sup>	1 x M50	1 x M40 2 x M25	8220/5-SM-ES75kW400V-T

# Standard-Motorsteuerungen, Stern-Dreieck-Schützkombinationen YD Reihe 8220



## Explosionsschutz

<b>Global (IECEx)</b>	
Gas	IECEx PTB 06.0069 Ex de [ia/ib] IIC T6, T5, T4
Staub	IECEx PTB 06.0069 Ex tD A21 IP6X T80°C, T95°C, T130°C

<b>Europa (ATEX)</b>	
Gas und Staub	PTB 02 ATEX 1109 II 2 G Ex de [ia/ib] IIC T6, T5, T4 II 2 D Ex tD A21 IP66 T80°C, T95°C, T130°C

<b>Bescheinigungen und Zertifikate</b>	
Bescheinigungen	IECEx, ATEX, Kasachstan (TR), Korea (KCs), Russland (TR), Weißrussland (TR)

## Technische Daten

**Elektrische Daten**

Bemessungsspannung 400 V AC  
 Steuerspannung 230 V AC  
 Schaltbild

09806E00

<b>Umgebungsbedingungen</b>	
Umgebungstemperatur	-20 ... +40 °C

<b>Mechanische Daten</b>	
Schutzart	IP55 (auftragsbedingt IP65)
Gehäusematerial	Stahlblech, Deckel: Druckgusslegierung / Edelstahl
Farbe	Gehäuse: grau, RAL 7032, Deckel: dunkelgrau, RAL 7022

<b>Hinweis</b>	
Hinweis	Beschreibung: Schützkombination zum Ein- und Ausschalten von Motorstromkreisen und von ohmschen Verbrauchern. Mit thermischer Überstromauslösung, Ausführung mit Steuertrafo nach EN 60204. Von 400 V abweichende Nennspannung bitte angeben, da der Transformator entsprechend ausgewählt wird.

## Stern-Dreieck-Schützkombinationen YD

Auswahltabelle						
Schaltleistung 400 V AC-3	Ex d Gehäuse	Klemmen	Leitungseinführungen unten		Bestellnummer	
11 kW	8220/122	4 x 6 mm <sup>2</sup>	6 x 4 mm <sup>2</sup>	3 x M32	2 x M25	8220/5-SL-SS11kW400V-T
15 kW	8220/122	4 x 6 mm <sup>2</sup>	6 x 4 mm <sup>2</sup>	3 x M32	2 x M25	8220/5-SL-SS15kW400V-T
18,5 kW	8220/122	4 x 6 mm <sup>2</sup>	6 x 4 mm <sup>2</sup>	3 x M32	2 x M25	8220/5-SL-SS18,5kW400V-T
22 kW	8220/122	4 x 10 mm <sup>2</sup>	6 x 6 mm <sup>2</sup>	3 x M32	2 x M25	8220/5-SL-SS22kW400V-T
30 kW	8220/172	4 x 16 mm <sup>2</sup>	6 x 6 mm <sup>2</sup>	3 x M40	2 x M25	8220/5-SL-SS30kW400V-T
37 kW	8220/172	4 x 35 mm <sup>2</sup>	6 x 10 mm <sup>2</sup>	3 x M40	2 x M25	8220/5-SL-SS37kW400V-T
45 kW	8220/132	4 x 35 mm <sup>2</sup>	6 x 16 mm <sup>2</sup>	1 x M50	2 x M40 2 x M25	8220/5-SL-SS45kW400V-T
55 kW	8220/132	4 x 50 mm <sup>2</sup>	6 x 35 mm <sup>2</sup>	1 x M50	2 x M40 2 x M25	8220/5-SL-SS55kW400V-T
75 kW	8220/132	4 x 50 mm <sup>2</sup>	6 x 35 mm <sup>2</sup>	1 x M50	2 x M40 2 x M25	8220/5-SL-SS75kW400V-T
90 kW	8220/133	4 x 95 mm <sup>2</sup>	6 x 50 mm <sup>2</sup>	1 x M63	2 x M40 2 x M25	8220/5-SL-SS90kW400V-T
110 kW	8220/133	4 x 150 mm <sup>2</sup>	6 x 95 mm <sup>2</sup>	1 x M63	2 x M50 2 x M25	8220/5-SL-SS110kW400V-T
132 kW	8220/133	4 x 150 mm <sup>2</sup>	6 x 95 mm <sup>2</sup>	1 x M63	2 x M50 2 x M25	8220/5-SL-SS132kW400V-T
160 kW	8220/196	4 x 240 mm <sup>2</sup>	6 x 150 mm <sup>2</sup>	3 x M63	2 x M25	8220/5-SL-SS160kW400V-T
200 kW	8220/196	4 x 240 mm <sup>2</sup>	6 x 150 mm <sup>2</sup>	3 x M63	2 x M25	8220/5-SL-SS200kW400V-T

E7

# Standard-Motorsteuerungen, Wendeschütz-Kombinationen

## Reihe 8220

### Explosionsschutz

#### Global (IECEX)

Gas	IECEX PTB 06.0069 Ex de [ia/ib] IIC T6, T5, T4
Staub	IECEX PTB 06.0069 Ex tD A21 IP6X T80°C, T95°C, T130°C

#### Europa (ATEX)

Gas und Staub	PTB 02 ATEX 1109 II 2 G Ex de [ia/ib] IIC T6, T5, T4 II 2 D Ex tD A21 IP66 T80°C, T95°C, T130°C
---------------	---

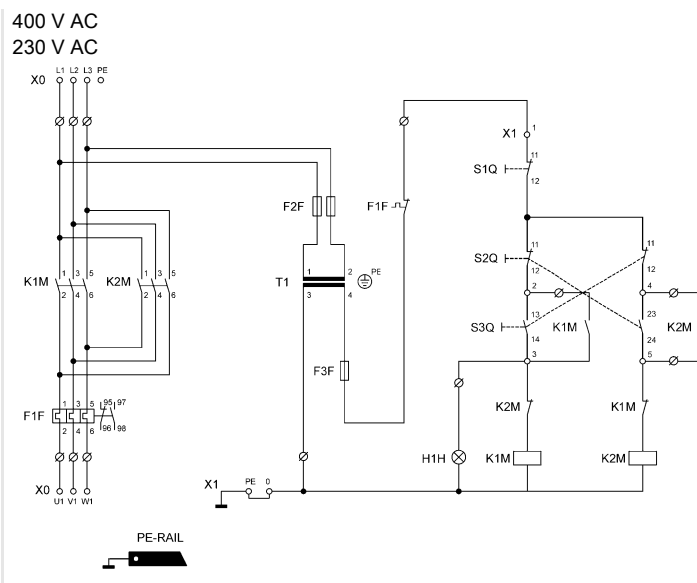
### Bescheinigungen und Zertifikate

Bescheinigungen	IECEX, ATEX, Kasachstan (TR), Korea (KCs), Russland (TR), Weißrussland (TR)
-----------------	---

### Technische Daten

#### Elektrische Daten

Bemessungsspannung	400 V AC
Steuerspannung	230 V AC
Schaltbild	



10043E00

#### Umgebungsbedingungen

Umgebungstemperatur	-20 ... +40 °C
---------------------	----------------

#### Mechanische Daten

Schutzart	IP55 (auftragsbedingt IP65)
Gehäusematerial	Stahlblech, Deckel: Druckgusslegierung / Edelstahl
Farbe	Gehäuse: grau, RAL 7032, Deckel: dunkelgrau, RAL 7022

#### Hinweis

Hinweis	Beschreibung: Schützkomination zur betriebsbedingten Drehrichtungsänderung von Motorstromkreisen. Mit thermischer Überstromauslösung, Ausführung mit Steuertrafo nach EN 60204. Von 400 V abweichende Nennspannung bitte angeben, da der Transformator entsprechend ausgewählt wird.
---------	---

### Wendeschütz-Kombinationen

#### Auswahltablelle

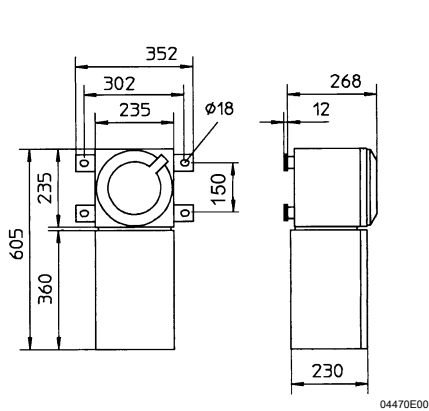
Schaltleistung 400 V AC-3	Ex d Gehäuse	Klemmen	Leitungseinführungen unten			Bestellnummer
5,5 kW	8220/122	4 x 6 mm <sup>2</sup>	3 x 4 mm <sup>2</sup>	2 x M32	2 x M25	8220/5-SL-WS5,5kW400V-T
7,5 kW	8220/122	4 x 6 mm <sup>2</sup>	3 x 4 mm <sup>2</sup>	2 x M32	2 x M25	8220/5-SL-WS7,5kW400V-T
11 kW	8220/122	4 x 10 mm <sup>2</sup>	3 x 6 mm <sup>2</sup>	2 x M32	2 x M25	8220/5-SL-WS11kW400V-T
15 kW	8220/122	4 x 16 mm <sup>2</sup>	3 x 6 mm <sup>2</sup>	2 x M32	2 x M25	8220/5-SL-WS15kW400V-T
18,5 kW	8220/122	4 x 16 mm <sup>2</sup>	3 x 10 mm <sup>2</sup>	2 x M32	2 x M25	8220/5-SL-WS18,5kW400V-T
22 kW	8220/122	4 x 35 mm <sup>2</sup>	3 x 16 mm <sup>2</sup>	1 x M40	1 x M32 2 x M25	8220/5-SL-WS22kW400V-T
30 kW	8220/122	4 x 35 mm <sup>2</sup>	3 x 16 mm <sup>2</sup>	1 x M40	1 x M32 2 x M25	8220/5-SL-WS30kW400V-T
37 kW	8220/122	4 x 50 mm <sup>2</sup>	3 x 35 mm <sup>2</sup>	1 x M40	1 x M32 2 x M25	8220/5-SL-WS37kW400V-T
45 kW	8220/122	4 x 95 mm <sup>2</sup>	3 x 50 mm <sup>2</sup>	1 x M50	1 x M40 2 x M25	8220/5-SL-WS45kW400V-T
55 kW	8220/133	4 x 95 mm <sup>2</sup>	3 x 50 mm <sup>2</sup>	1 x M50	1 x M40 2 x M25	8220/5-SL-WS55kW400V-T
75 kW	8220/133	4 x 95 mm <sup>2</sup>	3 x 95 mm <sup>2</sup>	1 x M63	1 x M50 2 x M25	8220/5-SL-WS75kW400V-T

# Standard-Motorsteuerungen

## Reihe 8220

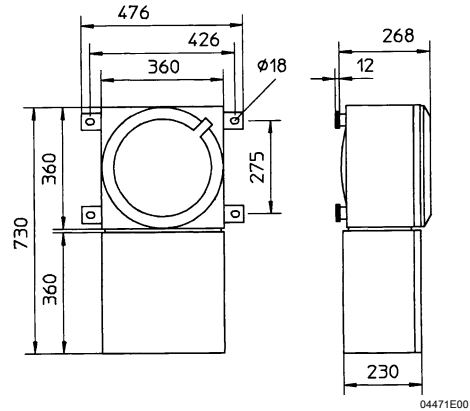


Maßzeichnungen (alle Maße in mm) - Änderungen vorbehalten



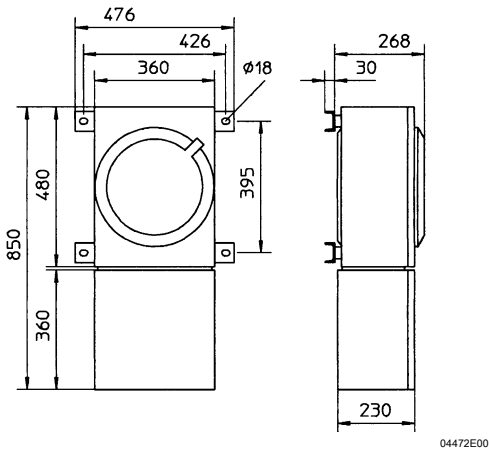
8220/112

04470E00



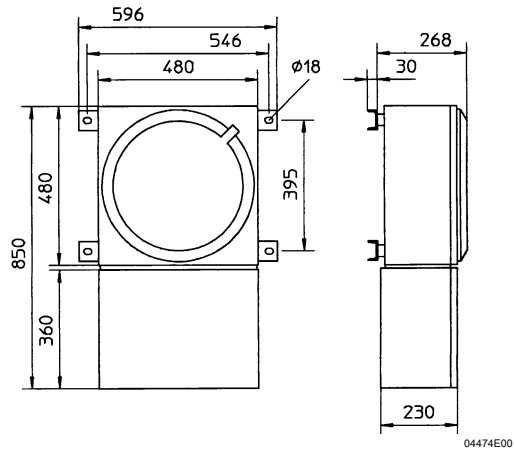
8220/122

04471E00



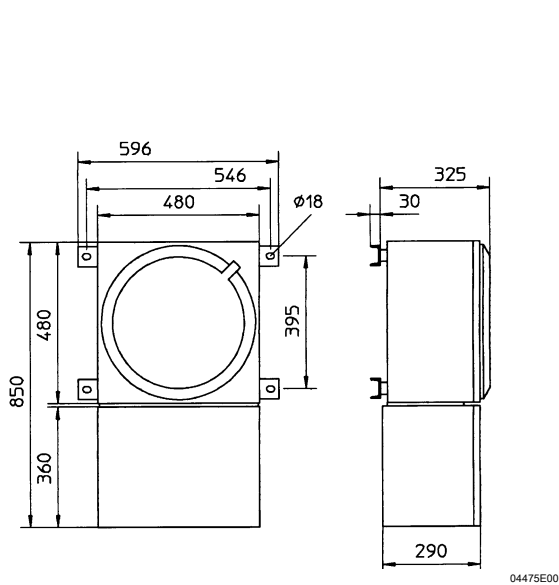
8220/172

04472E00



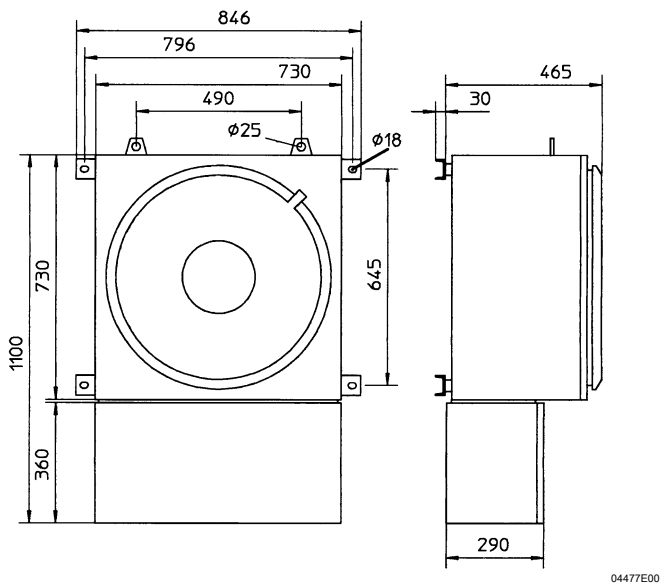
8220/132

04474E00



8220/133

04475E00



8220/196

04477E00

Änderungen der technischen Daten, Maße, Gewichte, Konstruktionen und der Liefermöglichkeiten bleiben vorbehalten. Die Abbildungen sind unverbindlich.

E7