



14348E00

- > Muy larga duración útil gracias al uso de LEDs
- > Utilización también como lámpara para máquinas
- > Diseño anti-deslizamiento de la empuñadura
- > Ganchos de suspensión bloqueables
- > Para 110 ... 240 V CA / CC, 24 ... 48 V CA / CC o 12 V CC
- > LEDs de alto rendimiento con un diseño innovador
- > Muy alta resistencia a choques y a vibraciones



WebCode 6149B

Zone	ATEX / IECEx					
	0	1	2	20	21	22
Puede utilizarse en		x	x		x	x

Tabla de selección



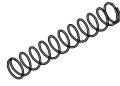
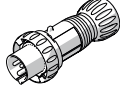
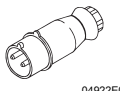
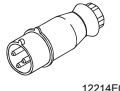
Versión	Tensión nominal	Clase de temperatura a Ta =		Temperatura de la superficie máx.		Número de pedido	Nº de art.	PS	Peso kg
		40 °C	60 °C	T _{0 máx. a} T _a = 40 °C	T _{0 máx. a} T _a = 60 °C				
Luminaria de inspección LED, Serie 6149	12 V CC	T4	--	100 °C	--	6149/2-2211-5010	211492	64	1,450
	24 ... 48 V CA / CC; 50 / 60 Hz	T4	T4	100 °C	100 °C	6149/2-3211-5010	209262 ◀	64	1,450
	24 ... 48 V CA / CC; 50 / 60 Hz	T6	--	80 °C	--	6149/2-3411-5010	211493	64	1,450
	110 ... 240 V CA / CC; 50 / 60 Hz	T4	T4	100 °C	100 °C	6149/2-5211-5010	209263 ◀	64	1,450
	110 ... 240 V CA / CC; 50 / 60 Hz	T6	--	80 °C	--	6149/2-5411-5010	211494	64	1,450

Información adicional del número de pedido

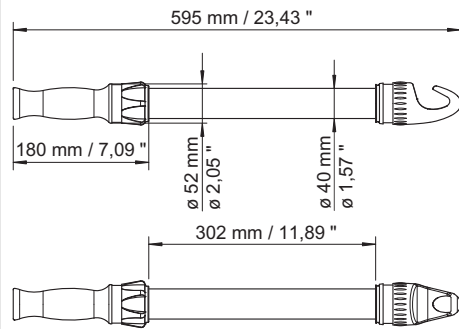
Rejilla	sin rejilla	6149/ 0	166084	
	con rejilla	6149/ 1	166085	
Cable de conexión	H07RN-F 2 x 1 m ²	por 1 m	120506	33
	HXSLHXÖ-J 2 x 1,5 m ²	por 1 m	120508	33
	Helukabel con trenzado de protección SY-JZ-2x1,5		120507	33
Clavija	Clavija con montaje		120505	38

Nota
 - La lámpara de inspección se suministra con un cable de conexión de 5 m (otras longitudes a petición).
 - La lámpara de inspección se suministra si clavija ni rejilla. Incluir clavija en el pedido (véase accesorios y piezas de repuesto).

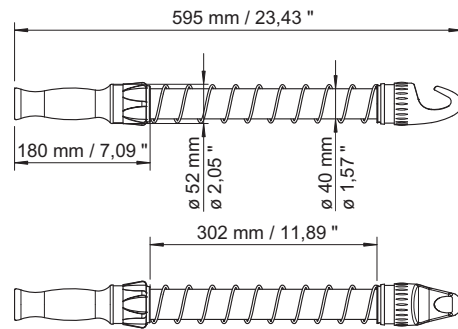
Datos técnicos			
Protección contra explosiones Global (IECEX) Gas y polvo	IECEX PTB 07.0018 Ex d IIC T.* Gb Ex tb IIIC T... °C*		
Europa (ATEX) Gas y polvo	PTB 07 ATEX 1009 ⊕ II 2 G Ex d IIC T.* Gb ⊕ II 2 D Ex tb IIIC T... °C* Db * Para temperatura superficial y clases de temperatura, véase tabla de selección		
Certificaciones y aprobaciones Certificaciones	IECEX, ATEX, Brasil (INMETRO), Kazajistán (GOST K), Rusia (GOST R), Bielorrusia (Certificado de autorización de puesta en circulación)		
Versión	6149/2-2 (12 V)	6149/2-3 (24 ... 48 V)	6149/2-5 (110 ... 240 V)
Tensión de servicio	12 (± 10 %) V CC	24 ... 48 (± 10 %) V CA / CC, 50 / 60 Hz	110 ... 240 (± 10 %) V CA / CC, 50 / 60 Hz
Corriente nominal	12 V 1,3 A	24 V 0,7 A 48 V 0,3 A	110 V CA 0,13 A 240 V CA 0,07 A
Temperatura ambiente	-40 ... +40 °C	T4: -40 ... +60 °C T6: -40 ... +40 °C	T4: -30 ... +60 °C T6: -30 ... +40 °C
Lámparas	LED - tipología 6000 K		
Iluminancia	253 Lux a 1 m de distancia		
Flujo luminoso	aprox. 600 lm		
Grado de protección	IP66 / IP67		
Clase	II		
Material			
Envolvente	Policarbonato		
Empuñadura	Aluminio		
Capuchón	Aluminio		
Empuñadura de caucho	NBR/PVC (EPDM)		
Gancho de suspensión	NBR / PVC (EPDM)		

Accesorios y piezas de repuesto					
Designación	Figura	Descripción	Nº de art.	PS	Peso kg
Abrazadera de fijación	 04880E00	Abrazadera de fijación de acero galvanizado (2 piezas)	120535 ◀	36	0,050
Abrazadera de fijación con imán	 04885E00	Abrazadera de fijación de acero galvanizado con pie magnético (2 piezas)	120536 ◀	36	0,100
Rejilla	 04888E00	Rejilla de acero inoxidable para protección adicional	120509 ◀	37	0,170
Clavija	 04923E00	8570/12-304 conector de 3 pines, 100 ... 130 V, 50 / 60 Hz, 16 A	150599 ◀	10	0,420
		8570/12-306 conector de 3 pines, 200 ... 250 V, 50 / 60 Hz, 16 A	150579 ◀	10	0,420
	 04922E00	8575/12-100 conector de 2 pines, 20 ... 25 V, 16 A	151545 ◀	10	0,220
		8575/12-110 conector de 2 pines, 20 ... 25 V CC, 16 A	151553 ◀	10	0,220
	 12214E00	8575/12-200 conector de tres pines, 20 ... 25 V, 16 A	151486 ◀	10	0,230
		8575/12-212 conector de 3 pines, 40 ... 50 V, 16 A	151496	10	0,220

Esquema de medidas (todas las medidas en mm / pulgadas) – Se reserva el derecho a modificaciones



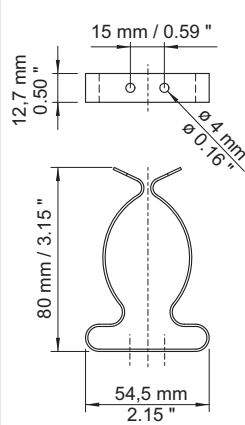
03714E00



04925E00

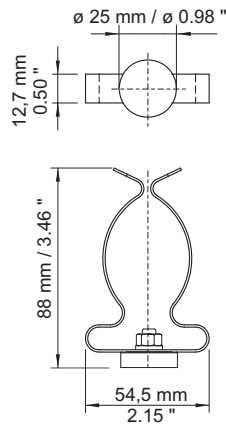
Luminaria de inspección sin rejilla

Luminaria de inspección con rejilla



04926E00

Abrazadera de fijación



04927E00

Abrazadera de fijación con imán