

Installationsanweisung / Instructions for installation

Backup / Recovery

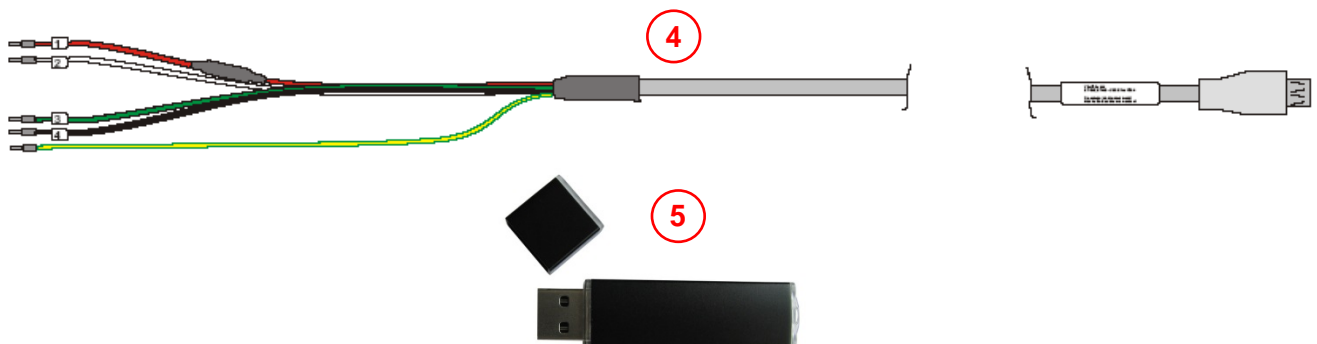
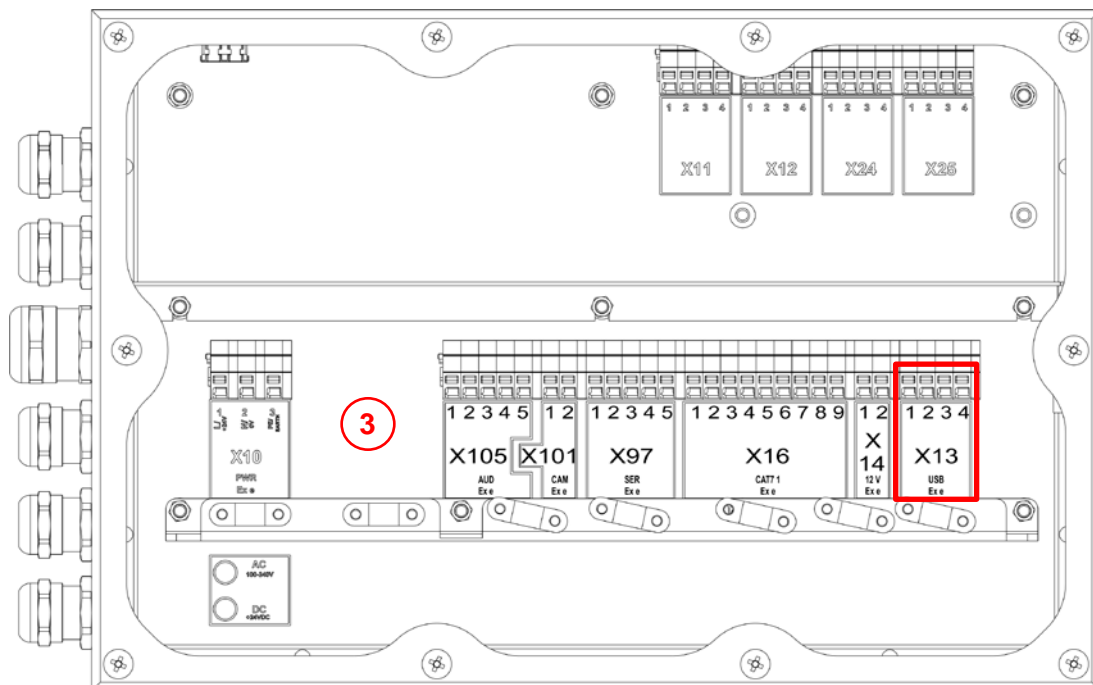
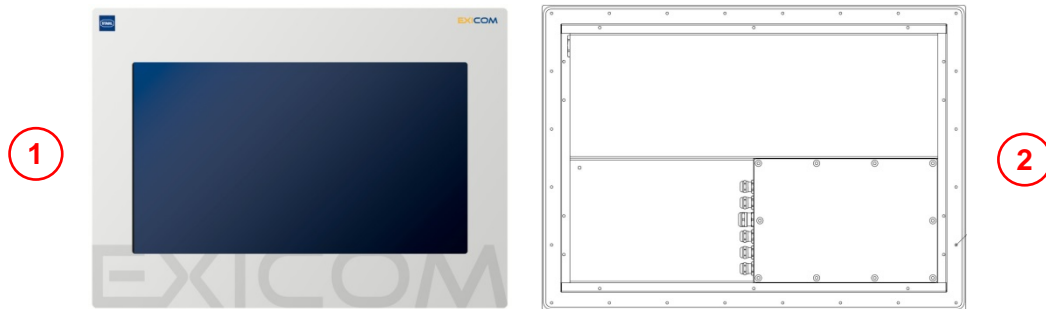
USB-Stick an ET-/MT-4x7/5x7 / USB stick at ET-/MT-4x7/5x7

Bezeichnungen / Komponenten

- 1** Gerät Frontansicht
- 2** Gerät Rückansicht
- 3** Ausschnitt Geräteklammen
- 4** VB-USB-INST1 Kabel
- 5** USB-Stick

Parts / Components


- 1** Device front view
- 2** Device back view
- 3** Detail device terminals
- 4** VB-USB-INST1 cable
- 5** USB stick



Schritt 1 / Step 1:

Bereiten Sie den USB-Stick als Recovery / Backup Stick und mit dem notwendigen Image vor.

Prepare the USB stick as a recovery / back-up stick and with the required image.


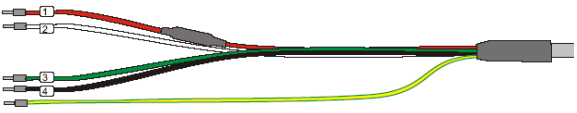
 GEFAHR / DANGER	Stellen Sie sicher, dass keine zündfähige Atmosphäre in der Umgebung des HMI Gerätes vorliegt, bevor Sie den Klemmendeckel des Gerätes öffnen ! Holen Sie eine entsprechende Erlaubnis (Freigabe / Feuerschein etc.) des Produktionsbetriebes ein !
	Makes sure there is no explosive atmosphere around the HMI device before opening its terminal cover ! Obtain the necessary permission (safety clearance, etc.) from the production plant !
	(Empty space for additional instructions)

Schritt 2 / Step 2:

Klemmen Sie das VB-USB-INST1 Kabel an die USB (Ex e oder Ex nA) Klemme X13 des HMI Gerätes und stecken Sie den vorbereiteten USB-Stick an.

Attach the VB-USB-INST1 cable to the X13 USB terminal (Ex e or Ex nA) of the HMI device and insert the prepared USB stick.

Verbindung / connection:

Komponente / component	HMI Gerät / device		VB-USB-INST1	
Bezeichnung / part	Klemme / terminal X13 USB (Ex e / Ex nA)		offenes Kabelende / open cable end	
Ansicht / view				
Belegungen / Verbindungen (Ader / Pin) / connections (wire / pin)	Pin	Signal	Ader / wire	Signal
	1	+UB	Rot / red	VCC
	2	D-	Weis / white *	USB-
	3	D+	Grün / green *	USB+
	4	GND	Schwarz / black	GND
-	-	Grün-Gelb / green-yellow	Schirm-Anschluss / screen connection	

* Beide USB Adern miteinander verdrehen ! / Twist both USB wires together !

Schritt 3 / Step 3:

Schalten Sie das HMI Gerät aus, warten Sie ca. 10 Sekunden und schalten Sie dann das HMI Gerät wieder ein.

Switch off the HMI device, wait for about 10 seconds and then switch it back on again.

Schritt 4 / Step 4:

Das HMI Gerät bootet nun vom angeschlossenen USB-Stick und startet die Recovery / Backup Routine.

Folgen Sie den einzelnen Menüschritten und wählen Sie jeweils den für Sie passenden Menüeintrag. Der Fortschritt und das Ende des Recovery / Backup Vorganges wird Ihnen angezeigt.

The HMI device will now boot from the inserted USB stick and will start the recovery / back-up routine. Follow the menu step by step and select the appropriate menu entries suitable for your purposes. The system will notify you of the progress and the end of the recovery / back-up process.

Info:

Dieser Link führt Sie zu der Datei mit der Beschreibung des Recovery / Backup Vorganges:

This link will lead you to the file describing the recovery / back-up process:

<http://filemanager.stahl-hmi.de/Recovery-HowToDo.zip>

http://help.stahl-hmi.de/ThinClient/deutsch/oh_5x6_configurationmanagment.htm

http://help.stahl-hmi.de/ThinClient/english/oh_5x6_configurationmanagment.htm