



Betriebsanleitung



Gerätevarianten KB2, inkl. HSG

KB2 Tastaturen

PD2 Zeigegerät

KB2-HSG / PD2-HSG Zusammenbauten



THE STRONGEST LINK.

HW-Rev.:

01.01.02

Betriebsanleitung Version:
Ausgabe:

01.01.02
24.06.2024

Artikelnummer:

326676

Inhaltsübersicht

	Beschreibung	Seite
	Inhaltsübersicht	2
1	Allgemeine Angaben	6
1.1	Hersteller	6
1.2	Rechtliche Hinweise	6
1.2.1	Warenzeichen	6
1.2.2	Gewährleistungsansprüche	6
1.3	Zu dieser Betriebsanleitung	7
1.3.1	Zielgruppe	7
1.3.2	Umgang mit dieser Anleitung	7
1.3.3	Gültigkeit	7
1.4	Weitere Dokumente	7
1.5	Konformität zu Normen und Bestimmungen	8
1.5.1	Zertifikate	8
1.5.2	Zulassungen	8
	Europa (CE / ATEX)	8
	Global (IECEX)	8
	Indien (BIS / PESO)	8
1.5.3	Auszug angewandte Normen	9
1.5.3.1	ATEX / IECEX	9
1.5.3.2	EMV Richtlinie 2014/30/EU	9
1.5.3.3	Niederspannungsrichtlinie 2014/35/EU	9
1.5.3.4	Funkanlagen-Richtlinie 2014/53/EU	10
1.5.3.5	RoHS Richtlinie 2011/65/EU	10
2	Erläuterung der Symbole	11
2.1	Symbole in der Betriebsanleitung	11
2.2	Warnhinweise	11
2.3	Symbole am Gerät	12
3	Sicherheit	13
3.1	Bestimmungsgemäße Verwendung	13
3.2	Vorhersehbare Fehlanwendung	13
3.3	Qualifikation des Personals	13
3.4	Besondere Betriebsbedingungen	14
3.5	Installations-Sicherheitshinweise	15
3.6	Bedienungs-Sicherheitshinweise	16
3.7	Restrisiken	16
3.7.1	Explosionsgefahr	16
3.7.2	Verletzungsgefahr	18
3.7.3	Geräteschaden	18
4	Funktion und Geräteaufbau	19
4.1	Merkmale und Ausführungen	19
4.1.1	Varianten	19
4.1.2	Tastaturen	19
4.1.3	Gehäuse	19
4.1.4	Tastaturausführungen	20

4.1.5	Gehäusevarianten	20
4.1.6	Zeigegerät	22
4.1.7	Lieferumfang	23
4.2	Abmessungen	25
4.2.1	Tastatur mit Zeigegerät	25
4.2.2	Tastatur mit Zeigegerät im HSG	26
4.2.3	Tastatur mit Zeigegerät und UB03 im HSG	26
4.2.4	Tastatur mit Zeigegerät im HSG, Tragarme für FR / CFR / BD / ORCA OFR	27
4.2.5	Tastatur mit Zeigegerät und UB03 im HSG, für FR / CFR / BD / ORCA OFR	27
4.2.6	Tastatur mit Zeigegerät im HSG, Tragarme für Yokemount	28
4.2.7	Tastatur mit Zeigegerät im HSG für SHARK Wandmontage	28
4.3	Bedienelemente	30
4.4	Kennzeichnungen am Gerät	31
4.4.1	Anbringungsort	31
4.4.2	Aufbau eines Typenschilds	31
4.4.3	Typenschlüssel Zusammenbau	32
4.4.4	Typenschlüsselcode KB2 Gerätevarianten	33
4.4.5	Typenschlüsselcode KB2-HSG Zusammenbauten	34
4.4.6	Ex Kennzeichnung ATEX / IECEx	34
4.4.7	Ex Kennzeichnung PESO	35
5	Transport und Lagerung	36
6	Auspacken	36
7	Montage und Installation	37
7.1	Hinweise zur Montage und Installation	37
7.2	Anforderungen an Aufstellort	37
7.3	Montagearten	37
7.5	Installation	39
7.5.1	Allgemeine Hinweise zum elektrischen Anschluss	39
7.5.2	Gerät anschließen	39
7.5.3	Gerät erden	39
8	Erstinbetriebnahme	40
9	(Wieder-) Inbetriebnahme	40
10	Betrieb	41
10.1	Gerät ein- und ausschalten	41
11	Instandhaltung, Wartung und Reparatur	42
11.1	Instandhaltung	42
11.2	Wartung	43
11.3	Reparatur	43
12	Rücksendung	44
13	Reinigung	44
14	Entsorgung	45
15	Zubehör	45
16	Anhang A	46
16.1	Technische Daten	46
16.2	Übersicht Hardware Revision	47

17	Anhang B	48
17.1	Zulässige Höchstwerte	48
17.1.1	KB2 / PD2 Varianten	48
17.1.2	Für Gehäuse HSG mit Gerätevariante "U3"	49
18	Anhang C	50
18.1	Nachweis der Eigensicherheit	50
18.1.1	Allgemeines	50
18.1.2	Zusammenschaltung	51
19	Anhang D	52
19.1	Anschlussübersicht Kabelbelegung KB2	52
19.1.1	KB2 an ET-/MT-xx7	52
19.1.2	KB2 an ET-/MT-xx8	53
19.1.3	KB2 an ORCA01*	54
19.2	Anschlussübersicht Kabelbelegung PD2	55
20	Anhang E	56
20.1	Montageausschnitt KB2	56
21	Anhang F	57
21.1	Trackballreinigung	57
22	Anhang G	59
22.1	Entsorgung / Stoffverbote	59
22.1.1	Erklärung über Inhaltstoffe und Stoffverbote	59
22.1.1.1	Deklarationspflichtige Stoffgruppen	59
22.1.1.2	Stoffverbote gemäß RoHS Richtlinie 2011/65/EG	59
22.1.1.3	IMO Resolution MEPC.269(68)	59
23	Anhang H	60
23.1	Materialbeständigkeit	60
23.1.1	Materialien	60
23.1.1.1	Frontplatte Pulverbeschichtung	61
23.1.1.2	Frontplattenfolie	62
23.1.1.3	Frontplatten- / Gehäusedichtung HT-800	63
23.1.1.4	Gehäusedichtung VQM	63
23.1.1.5	Klimastutzen	63
23.1.1.6	Joystick	64
23.1.1.7	Trackball Kugelmulde	64
23.1.1.8	Trackball (selber)	67
23.1.1.9	Tastermatte / PD2 Abdichtung	68
24	Anhang I	69
24.1	Konformitätserklärungen	69
24.1.1	EU	69
24.1.1.1	KB2 / PD2 -Z1	69
24.1.1.2	KB2 / PD2 -Z2	70
24.1.1.3	KB2 / PD2 -Z1 -HSG	71
24.1.1.4	KB2 / PD2 -Z2 -HSG	73
25	Anhang J	75
25.1	Tastaturlayouts	75
25.1.1	Deutsch - DE	75
25.1.2	Amerikanisch - US	75

25.1.3	Französisch - FR	75
25.1.4	Spanisch - ES	76
25.1.5	Schweizerdeutsch – DE-CH	76
25.1.6	Nordisch	76
25.1.7	Slovenisch – SL	77
25.1.8	Japanisch - JP	77
25.1.9	Ungarisch - HU	77
25.1.10	Ukrainisch - UA	77
26	Anhang K	78
26.1	Ausgabestand	78

1 Allgemeine Angaben

1.1 Hersteller

R. STAHL HMI Systems GmbH
Adolf-Grimme-Allee 8
50829 Köln
Germany

Sales Support

Tel.: +49 221 768 06 – 1200
E-Mail: sales.dehm@r-stahl.com

Technischer Support

Tel.: +49 221 768 06 – 5000
E-Mail: support.dehm@r-stahl.com

Allgemein

Fax: +49 221 768 06 – 4200
Internet: r-stahl.com

1.2 Rechtliche Hinweise

1.2.1 Warenzeichen

Die in diesem Dokument verwendeten Begriffe und Namen sind eingetragene Warenzeichen und / oder Produkte der entsprechenden Unternehmen.

1.2.2 Gewährleistungsansprüche

- Alle Rechte vorbehalten.
- Reproduktion und Auszüge aus dem Schriftstück nur mit schriftlicher Genehmigung des Herausgebers.
- Technische Änderungen vorbehalten

Gewährleistungsansprüche beschränken sich auf das Recht Nachbesserung zu verlangen. Die Haftung für etwaige Schäden, die durch den Inhalt dieser Beschreibung bzw. aller Dokumentationen entstanden sein könnten, beschränken sich auf den Fall des Vorsatzes !

Wir behalten uns das Recht vor, unsere Produkte und deren Spezifikation, soweit es dem technischen Fortschritt dient, jederzeit zu ändern. Es gelten jeweils die Informationen in dem aktuellen Handbuch (im Internet und auf CD / DVD / USB-Stick befindlich) oder die Betriebsanleitung, die mit den Geräten ausgeliefert wird.

1.3 Zu dieser Betriebsanleitung

1.3.1 Zielgruppe

Diese Betriebsanleitung richtet sich an folgenden Personenkreis:

- Projektierer
- Monteur und Installateur
- Betreiber
- Bedienpersonal
- Instandhaltungspersonal

1.3.2 Umgang mit dieser Anleitung

- Diese Betriebsanleitung, insbesondere die Sicherheitshinweise, vor Gebrauch aufmerksam lesen.
- Alle mitgeltenden Dokumente beachten (siehe Kapitel [1.4 Weitere Dokumente](#)).
- Betriebsanleitung während der Lebensdauer der Geräte aufbewahren.
- Betriebsanleitung dem Bedien- und Wartungspersonal jederzeit zugänglich machen.
- Betriebsanleitung an jeden folgenden Besitzer oder Benutzer der Geräte weitergeben.
- Betriebsanleitung bei jeder von R. STAHL erhaltenen Ergänzung aktualisieren.

1.3.3 Gültigkeit

Betriebsanleitung Version: 01.01.02

Hardwareversion: 01.01.02

Die folgende Anleitung gilt für folgende Systeme:

KB2 Tastaturen	KB2 Tastaturen
	PD2 Zeigegerät
Zusammenbauten	KB2-*-HSG-*
	PD2-*-HSG-*

Die Originalbetriebsanleitung ist die deutsche Ausgabe.

Diese ist rechtsverbindlich in allen juristischen Angelegenheiten.

1.4 Weitere Dokumente


- Zertifikatszusammenstellung KB2_Doc-A (CE_Keyboards_KB2_Doc-A)
- Betriebsanleitung UB03 (OI_UB03)
- Installationsanweisung KB2 an IT-xx7 Non-Ex Gerät (IM-KB2-an-IT-xx7)
- 2023348000_1-Arbeitsanweisung KB2 Desktop Binderstecker.pdf



Dokumente in weiteren Sprachen, siehe r-stahl.com.

1.5 Konformität zu Normen und Bestimmungen

1.5.1 Zertifikate

	Zertifikate: r-stahl.com .
	Die Geräte verfügen über eine IECEx Zulassung. Zertifikat siehe IECEx Homepage: https://www.iecex-certs.com/#/home

1.5.2 Zulassungen

Folgende Zulassungen gelten für alle Geräte:

Synonym	Geltungsbereich	Gültig bis	Bescheinigungsnummer	Bemerkung
KB2 / PD2 - Z1 (Zone 1, 21 Geräte)				
CE	Europa	unbegrenzt		gemäß Richtlinie 2014/30/EU
ATEX	Europa	unbegrenzt	BVS 20 ATEX E 078 X	Ausgabe: 01
IECEX	Global	unbegrenzt	IECEX BVS 20.0065X	Issue: 01
BIS	Indien	22.05.2026	R-41226106	
PESO		31.12.2028	A/P/HQ/TN/104/6572 (P599287) P599287/1 P599287/2	
KB2 / PD2 - Z1-*HSG*00* / *U3* (Zone 1, 21 Geräte in Gehäuse)				
CE	Europa	unbegrenzt		gemäß Richtlinie 2014/30/EU; 2014/35/EU; 2014/53/EU
ATEX	Europa	unbegrenzt	BVS 20 ATEX E 106 X	Ausgabe: 01
IECEX	Global	unbegrenzt	IECEX BVS 20.0084X	Issue: 01
BIS	Indien	22.05.2026	R-41226106	Nicht für Geräte mit *U3*
PESO		31.12.2028	A/P/HQ/TN/104/6572 (P599287) P599287/1 P599287/2	

1.5.3 Auszug angewandte Normen**1.5.3.1 ATEX / IECEx****1.5.3.1.1 KB2 Gerätevarianten**

Normenstand	Klassifikation
ATEX Richtlinie 2014/34/EU	
EN IEC 60079-0 : 2018	Allgemeine Anforderungen
EN 60079-11 : 2012	Schutz durch Eigensicherheit "i"

1.5.3.1.2 KB2-HSG / PD2-HSG Zusammenbauten

Normenstand	Klassifikation
ATEX Richtlinie 2014/34/EU	
EN IEC 60079-0 : 2018	Allgemeine Anforderungen
EN 60079-5 : 2015	Geräteschutz durch Sandkapselung "q"
EN IEC 60079-7 : 2015 + A1 : 2018	Zündschutzart Erhöhte Sicherheit "e"
EN 60079-11 : 2012	Eigensicherheit "i"
EN 60079-31 : 2014	Schutz durch Gehäuse "t" (Staub)


1.5.3.2 EMV Richtlinie 2014/30/EU**1.5.3.2.1 KB2 Gerätevarianten**

Normenstand	Klassifikation
DIN EN 61326-1 : 2013-07	Elektrische Mess-, Steuer-, Regel- und Laborgeräte - Allgemeine Anforderungen
DIN EN IEC 61000-6-2 : 2019-11 EN 61000-6-2/AC : 2005-09	Störfestigkeit
EN 61000-6-4/A1 : 2011-02 EN IEC 61000-6-4 : 2019-09	Störaussendung

1.5.3.2.2 KB2-HSG / PD2-HSG Zusammenbauten

Normenstand	Klassifikation
EN IEC 61000-6-2 : 2019-11 EN 61000-6-2/AC : 2005-09	Störfestigkeit
EN 61000-6-4/A1 : 2011-02 EN IEC 61000-6-4 : 2019-09	Störaussendung

1.5.3.3 Niederspannungsrichtlinie 2014/35/EU

 Nur für Varianten mit "U3".

Normenstand	Klassifikation
EN 62368-1 : 2014 + AC : 2015 + A11 : 2017	Einrichtungen für Audio / Video-, Informations- und Kommunikationstechnik - Sicherheitsanforderungen

1.5.3.4 Funkanlagen-Richtlinie 2014/53/EU



Nur für Varianten mit "U3".



Normenstand	Klassifikation
ETSI EN 300330 V2.1.1	Funkanlagen mit geringer Reichweite (SRD)
ETSI EN 301489-1 V2.2.3	Elektromagnetische Verträglichkeit - Standard für Funkeinrichtungen und -dienste - Gemeinsame technische Anforderungen
ETSI EN 301489-3 V2.1.1	Elektromagnetische Verträglichkeit und Funkspektrumangelegenheiten (ERM) - Elektromagnetische Verträglichkeit für Funkeinrichtungen und -dienste - Spezifische Bedingungen für Funkgeräte geringer Reichweite (SRD)

1.5.3.5 RoHS Richtlinie 2011/65/EU


Normenstand	Klassifikation
EN IEC 63000 : 2018	Technische Dokumentation zur Bewertung elektrischer und elektronischer Produkte hinsichtlich der Beschränkung gefährlicher Stoffe


2 Erläuterung der Symbole


2.1 Symbole in der Betriebsanleitung

Symbol	Bedeutung
	Hinweis zum leichteren Arbeiten, wichtiger Hinweis
	Verweis auf ein anderes Kapitel, einen anderen Abschnitt, eine andere Dokumentation oder eine Internetseite.



2.2 Warnhinweise

 GEFAHR	Gefahrensituation, die bei Nichtbeachtung der Sicherheitsmaßnahmen zum Tod oder zu schweren Verletzungen mit bleibenden Schäden führen kann.
---	--







 WARNUNG	Gefahrensituation, die bei Nichtbeachtung der Sicherheitsmaßnahmen zu schweren Verletzungen führen kann.
--	--

 VORSICHT	Gefahrensituation, die bei Nichtbeachtung der Sicherheitsmaßnahmen zu leichten Verletzungen führen kann.
---	--

HINWEIS	Gefahrensituation, die bei Nichtbeachtung der Sicherheitsmaßnahmen zu Sachschäden führen kann.
----------------	--

Symbol	Bedeutung
	Gefahr durch heiße Oberflächen
	Gefahr durch elektrostatische Aufladung

2.3 Symbole am Gerät

Symbol	Bedeutung
	Gerät ist gemäß ATEX Richtlinie für explosionsgefährdete Bereiche zertifiziert.
	Gerätekenzeichnung gemäß EU Verordnung
0158	Nummer der überwachenden Stelle
	Kennzeichnung gemäß WEEE Richtlinie 2012/19/EU
	Warnhinweis – Wichtige Information
	Warnung vor gefährlicher Spannung
	Anschluss Potentialausgleich

3 Sicherheit

Die Geräte wurden nach dem aktuellen Stand der Technik unter anerkannten sicherheitstechnischen Regeln hergestellt. Dennoch können bei ihrer Verwendung Gefahren für Leib und Leben des Benutzers oder Dritter bzw. eine Beeinträchtigung des Geräts, der Umwelt und von Sachwerten entstehen.

Geräte nur unter folgenden Bedingungen einsetzen:

- In unbeschädigtem Zustand
- Bestimmungsgemäß, sicherheits- und gefahrenbewusst
- Unter Beachtung dieser Betriebsanleitung

3.1 Bestimmungsgemäße Verwendung

Die Gerätevarianten vom Typ KB2 dienen zur Eingabe von Daten, Befehlen usw. an PCs und ähnlichen Geräten in explosionsgefährdeten Bereichen.

Die Gerätevarianten vom Typ KB2 sind explosionsgeschützte Betriebsmittel zum Einsatz und Installation in explosionsgefährdeten Bereichen der Zone 1, 2, 21 und 22. Sie müssen an eigensichere USB-Schnittstellen angeschlossen werden. Die Speisung und die Datenkommunikation erfolgt nur über diese USB-Schnittstelle.

Angeschlossen werden die Gerätevarianten KB2 und PD2 über die vorhandenen Kabel.

Es existieren verschiedene Tastaturvarianten, die sich zum einen durch das Tastatur-Layout (Deutsch, Englisch, Französisch etc.), zum anderen durch unterschiedliche Ausstattung als PC-Tastatur mit Trackball, Touchpad oder Joystick unterscheiden.

Die Geräte vom Typ KB2 stehen in folgenden Varianten zur Verfügung:

- KB2 Tastaturen
- PD2 Zeigergerät

Eingebaut werden die Gerätevarianten KB2 und PD2 in ein Gehäuse des Typs HSG und stellen dann den Zusammenbau des Gesamtsystems dar.

Ergänzend zu den Gerätevarianten KB2 und PD2, kann in dieses Gehäuse auch das Gerät UB03-* eingebaut werden.

3.2 Vorhersehbare Fehlanwendung

Das Gerät darf nur von Fachpersonal installiert und angeschlossen werden.

3.3 Qualifikation des Personals

Für die in dieser Betriebsanleitung beschriebenen Tätigkeiten ist eine entsprechend qualifizierte Fachkraft erforderlich. Dies gilt vor allem für Arbeiten in den folgenden Bereichen:

- Produktauswahl und Projektierung
- Montage / Demontage des Geräts
- Installation
- Inbetriebnahme
- Instandhaltung, Reinigung

Fachkräfte, die diese Tätigkeiten ausführen, müssen einen Kenntnisstand haben, der relevante nationale Normen und Bestimmungen, bzw. äquivalente landesspezifische Normen umfasst. Für Tätigkeiten in explosionsgefährdeten Bereichen sind weitere Kenntnisse erforderlich !

R. STAHL empfiehlt einen Kenntnisstand, der in folgenden Normen beschrieben wird:

- IEC/EN 60079-14 (Projektierung, Auswahl und Errichtung elektrischer Anlagen)
- IEC/EN 60079-17 (Prüfung und Instandhaltung elektrischer Anlagen)
- IEC/EN 60079-19 (Geräte-reparatur, Überholung und Regenerierung)

3.4 Besondere Betriebsbedingungen

Die Geräte (einschließlich der Anschlusskabel) dürfen nur in Bereichen installiert werden, in denen intensive elektrostatische Ladevorgänge ausgeschlossen sind.

Bei Verwendung der Geräte in staubexplosionsgefährdeten Bereichen, muss das Gerät in ein geeignetes Gehäuse eingebaut werden, damit mindestens (gemäß EN IEC 60079-0) ein IP-Schutz von IP64 erreicht wird.

Wird das Gerät in staubexplosionsgefährdeten Bereichen mit mehr als 250 mA versorgt, so muss dies über einen ia Stromkreis (lineare Charakteristik) erfolgen.

Ergänzung nur für KB2 / PD2

Bei Verwendung der Geräte in gasexplosionsgefährdeten Bereichen, muss das Gerät in ein geeignetes Gehäuse eingebaut werden, damit mindestens (gemäß IEC 60529) ein IP-Schutz von IP20 erreicht wird.

Die Gerätevarianten KB2 und PD2 eignen sich zum Einbau in einen Ausschnitt eines Gehäuses mit IP64 (gemäß EN IEC 60079-0), respektive in den Ausschnitt eines Gehäuses mit der Schutzart Ex eb / ec oder Ex tb / tc oder Ex p. In diesem Fall werden die jeweiligen Gehäuseanforderungen erfüllt.

Ergänzung nur für KB2 mit Zeigergerät und KB2-HSG

Das Verbindungskabel der Geräte enthält 2 separate eigensichere Stromkreise. Das Gerät muss so installiert werden, dass mechanische Einwirkungen (Zugkräfte) auf das Kabel ausgeschlossen sind. Das Kabel muss befestigt und wirksam vor Beschädigung geschützt werden.

Ergänzung bei Einbau in Gehäuse HSG

Das eingebaute Gerät muss mindestens die gleiche IP-Schutzart aufweisen, wie die des Gehäuses und gleichzeitig für diese IP-Schutzart separat zertifiziert sein.

Das Gehäuse muss mit dem Erdpotential verbunden werden und diese Verbindung darf dabei maximal 1 M Ω gegen Erde betragen. Gegebenenfalls können hierfür die Montagekomponenten oder die Masse / Erdanschluss der montierten Geräte verwendet werden.

Ergänzung nur für Gehäuse HSG mit Gerätvariante "U3"

Für den Anschluss des UB03 Gerätes muss ein Verbindungskabel mit mindestens 0,5 mm Isolierung, zwischen Leiter und Außenmantel, verwendet werden.

Das Verbindungskabel muss so im Gehäuse installiert sein, dass dabei ein Abstand von mindestens 50 mm zwischen den blanken, leitenden Teilen der Tastatur / des Zeigegeräts eingehalten wird.

3.5 Installations-Sicherheitshinweise

- Es dürfen nur geeignete Werkzeuge für die Installation verwendet werden.
- Werden die Tastaturen und Zeigegeräte in den Ausschnitt von geschlossenen Gehäusen eingebaut, so sind die Muttern für die Befestigung der Tastaturen und Zeigegeräte mit einem Drehmoment von min. 1 Nm anzuziehen.
- Die Länge des Anschlusskabels beträgt ca. 2,4 m.
- Das Anschlusskabel darf nicht verlängert oder kundenseitig ausgetauscht werden.
- Für die Verwendung der Tastaturen und Zeigegeräte werden geschirmte Kabel empfohlen. Rangierungen des Kabels können Einschränkungen der Performance ergeben.
- Die Abschirmung des Verbindungskabels muss mit maximal 1 MΩ gegen Erde angeschlossen werden.
- Die USB Datenleitungen D+ und D- sind, bis unmittelbar vor die jeweiligen Klemmen, verdreht zu führen.



Sind die Geräte einmal an den entsprechenden Stromkreisen mit dem Zündschutzniveau ia, ib, ic oder an Non-Ex Stromkreise angeschlossen und in Betrieb genommen worden, so dürfen die Geräte zukünftig nicht mehr in Bereichen verwendet werden, in denen Stromkreise mit höherem Zündschutzniveau erforderlich sind !
Bei der werksseitigen Installation und Verdrahtung der Tastaturen wird das entsprechende Zündschutzniveau auf dem Typenschild markiert. Für Non-Ex Stromkreise wird "Industrial use only when supplied with non Ex i circuits" markiert.
Bei Austausch- oder Ersatzlieferungen hat der Installateur und / oder Betreiber dafür zu sorgen, dass das neue Gerät auf dem Typenschild entsprechend des Anschlusses des Zündschutzniveaus markiert wird.

Ergänzung für KB2-HSG / PD2-HSG

- Die Montage des hinteren Deckels des Gehäuses muss mit einem Drehmoment von 3,4 Nm (+0,6 / -0 Nm) vorgenommen werden.
- Kabel, die mit leitenden Teilen in Kontakt kommen könnten, müssen mechanisch geschützt und / oder gesichert verlegt sein, um Isolationsschäden zu vermeiden.
- Stellen Sie die richtige Isolierung / Abstände für die sichere Art der Verkabelung, im Bezug auf die entsprechenden Normen der Schutzart "i" und "e", her.
- Die Tastaturen und Zeigegeräte dürfen nur angeschlossen werden, wenn alle Ex e und Ex i Stromkreise spannungsfrei sind. Der Deckel des Gehäuses darf nicht geöffnet werden, wenn die Geräte mit Energie versorgt sind.

3.6 Bedienungs-Sicherheitshinweise

- Die Geräte dürfen nur im unbeschädigten und sauberen Zustand betrieben werden. Bei Beschädigung eines Gerätes darf dieses nicht weiter berührt werden, es besteht Verletzungsgefahr. Bei Beschädigungen jegliche Art, die den IP-Schutz beeinträchtigen könnten (z.B. Risse, Löcher oder gebrochene Komponenten), müssen die Geräte sofort außer Betrieb genommen werden. Für eine Wiederinbetriebnahme müssen erst die defekten Komponenten ausgetauscht werden.
- Für die Benutzung in Kategorie 2D/3D oder EPL Db/Dc müssen Staubdicken > 5 mm entfernt werden. Hochenergetische Lademechanismen an der Bedienoberfläche der Tastaturen und Zeigegeräte (z.B. pneumatischer Partikeltransport) sind bei der Verwendung auszuschließen. Die Tastaturen und Zeigegeräte dürfen nicht in Umgebungen verwendet werden, in denen mit Gleitstielbüschelentladungen zu rechnen ist.
- Bei Nichtbeachtung und Zuwiderhandlung kann der vorgeschriebene Explosionsschutz nicht garantiert werden, bzw. besteht kein Anspruch auf Gewährleistung !

3.7 Restrisiken

3.7.1 Explosionsgefahr

Im explosionsgefährdeten Bereich kann, trotz Konstruktion des Geräts nach aktuellem Stand der Technik, eine Explosionsgefahr nicht gänzlich ausgeschlossen werden.

- Alle Arbeitsschritte im explosionsgefährdeten Bereich stets mit größter Sorgfalt durchführen !

Mögliche Gefahrenmomente ("Restrisiken") können nach folgenden Ursachen unterschieden werden:

Mechanische Beschädigung

Während des Transports, der Montage oder der Inbetriebnahme kann das Gerät beschädigt werden. Solche Beschädigungen können unter anderem den Explosionsschutz des Geräts teilweise oder komplett aufheben. Explosionen mit tödlichen oder schweren Verletzungen von Personen können die Folge sein.

- Beschädigtes Gerät nicht in Betrieb nehmen.
- Gerät ausschließlich in besonderer Transportverpackung befördern, die das Gerät vor äußeren Einflüssen sicher schützt. Bei der Auswahl der Transportverpackung Umgebungsbedingungen (siehe Kapitel [16.1 Technische Daten](#)) berücksichtigen.
- Gerät nicht belasten.
- Verpackung und Gerät auf Beschädigung prüfen. Beschädigungen umgehend an R. STAHL melden.
- Gerät verpackt (ideal: in der Originalverpackung), trocken (keine Betauung), in stabiler Lage und sicher vor Erschütterungen lagern.
- Gerät und Dichtungen während der Montage nicht beschädigen.

Übermäßige Erwärmung oder elektrostatische Aufladung

- Gerät nur innerhalb der vorgeschriebenen Betriebsbedingungen betreiben (siehe Kapitel [4.4 Kennzeichnungen am Gerät](#) und Kapitel [16.1 Technische Daten](#)).
- Gerät so aufbauen und einrichten, dass es immer innerhalb des zulässigen Temperaturbereichs betrieben wird.
- Gerät nicht in stark ladungserzeugender Umgebung einsetzen.
- Reibung sowie Fluss von Partikelströmen vermeiden.
- Gerät regelmäßig auf Materialveränderung prüfen. Bei erkennbaren Veränderungen Gerät testen bzw. austauschen.
- Nur der Hersteller darf die Geräte mit einer speziellen, leitfähigen Farbe lackieren / beschichten.
- Das Lackieren / Beschichten oder ausbessern des Lackes / Beschichtung ist untersagt. Alle Reparaturen sind vom Hersteller durchzuführen.
- Beim Anbringen zusätzlicher Klebeschilder aus Kunststoff, Flächenvorgabe der EN/ IEC 60079-0 einhalten.
- Gerät nur mit einem feuchten Tuch reinigen.

Unsachgemäße Montage, Installation, Inbetriebnahme, Instandhaltung oder Reinigung

Grundlegende Arbeiten wie Installation, Inbetriebnahme, Instandhaltung oder Reinigung des Geräts dürfen nur nach gültigen nationalen Bestimmungen des Einsatzlandes und von qualifizierten Personen durchgeführt werden. Ansonsten kann der Explosionsschutz aufgehoben werden. Explosionen mit tödlichen oder schweren Verletzungen von Personen können die Folge sein.

- Montage, Installation, Inbetriebnahme und Instandhaltung nur durch qualifizierte und autorisierte Personen (siehe Kapitel [3.3 Qualifikation des Personals](#)) durchführen lassen.
- Vor der Inbetriebnahme Montage auf Korrektheit prüfen (siehe Kapitel [7 Montage und Installation](#)).
- Stromkreise der Zündschutzart Ex i, die mit Stromkreisen anderer Zündschutzarten betrieben wurden, dürfen danach nicht mehr als Stromkreise der Zündschutzart Ex i betrieben werden.
- Gerät nur an Betriebsmittel anschließen, in denen keine höheren Spannungen als 250 VAC (50 bis 60 Hz) auftreten können.
- Ex i Geräte nur an eigensichere Klemmen anschließen.
- In explosionsgefährdeten Bereichen Stromkreise vor dem Trennen oder Verbinden und bei der Montage / Demontage Gerät spannungslos schalten.
- Gerät nicht ändern oder umbauen.
- Reparaturen am Gerät nur durch R. STAHL durchführen lassen.
- Gerät nur mit feuchtem Tuch und ohne kratzende, scheuernde oder aggressive Reinigungsmittel oder Lösungen schonend reinigen.
- Gerät nie mit starkem Wasserstrahl, z. B. mit einem Hochdruckreiniger, reinigen !

3.7.2 Verletzungsgefahr

Herabfallende Geräte oder Anbauteile

Während des Transports und der Montage können das Gerät oder Bauteile herabfallen und Personen durch Quetschungen und Prellungen verletzen.

- Bei Transport und Montage geeignete, d. h. der Größe und dem Gewicht des Geräts angemessene Transport- und Hilfsmittel verwenden.
- Gewicht und maximale Belastbarkeit des Geräts beachten, siehe Angabe auf dem Versandetikett oder auf der Verpackung.
- Für die Befestigung geeignetes Montagematerial verwenden.

Stromschlag

Während des Betriebs und der Instandhaltung liegen zeitweise hohe Spannungen am Gerät an, daher muss während der Installation das Gerät spannungsfrei geschaltet sein. Durch Kontakt mit Leitungen, die zu hohe Spannung führen, können Personen schwere Stromschläge und damit Verletzungen erleiden.

- Stromkreise nur an dafür geeignete Klemmen anschließen.

3.7.3 Geräteschaden

Durch ungeeignete Betriebsbedingungen oder unvorsichtigen Kontakt kann das Gerät oder können einzelne Bauteile so schwer beschädigt werden, dass das Gerät nicht ordnungsgemäß funktioniert oder ganz ausfällt.

- Gerät keiner externen Wärmequelle oder direkten Sonneneinstrahlung aussetzen. Sicherstellen, dass die maximale Umgebungstemperatur nie überschritten wird.

4 Funktion und Geräteaufbau

4.1 Merkmale und Ausführungen

4.1.1 Varianten

Die Gerätevarianten vom Typ KB2 dienen zur Eingabe von Daten, Befehlen usw. an PCs und ähnlichen Geräten. Im Normalfall werden die Geräte an die Bediengeräte der Geräteplattform MANTA (xx7), SHARK (xx8) und ORCA (ORCA01*) von R. STAHL angeschlossen und betrieben. Je nach Ausführung erfüllen sie folgende Aufgaben:

Technologie	Aufgabe
KB2 Tastaturen	Tastatur mit Zeigegerät zur Eingabe von Daten und Befehlen
PD2 Zeigegerät	Alleiniges Zeigegerät zum Bedienen von Menüstrukturen und zur Weitergabe von Befehlen

4.1.2 Tastaturen

Die Tastaturen sind mit folgenden Optionen erhältlich:

- Zeigegerät: Trackball, Touchpad oder Joystick
- Tastaturlayout: Deutsch (QWERTZ), Amerikanisch (QWERTY), Französisch (AZERTY), Spanisch, Schweizerdeutsch, Nordisch (Schwedisch, Finnisch, Norwegisch, Dänisch), Slowenisch, Japanisch, Ungarisch, Ukrainisch (siehe Kapitel [24.1 Tastaturlayouts](#))

4.1.3 Gehäuse

Eingebaut werden die Gerätevarianten KB2 und PD2 in ein Gehäuse des Typs HSG und stellen dann den Zusammenbau des Gesamtsystems dar.

- Gehäusematerial: Edelstahl V2A (SS304, 1.4301) oder V4A (SS316L, 1.4404)



Für Geräteplattform SHARK nur V4A (SS316L, 1.4404)

- Gehäusevarianten: Tastaturgehäuse für Bedienstation MANTA und ORCA01* (mit Tragarme für FR / CFR / BD Gehäuse und ORCA OFR)
Tastaturgehäuse für Bedienstation SHARK (mit Tragarme für Yokemount)
Desktopgehäuse mit Tastatur für Non-Ex Anwendungen



Für die Montage einer KB2 Tastatur an den Wandmontagehalter der Geräteplattform SHARK ist das Montagezubehör HSG-xx8-V4A-KB-MOUNT-W (Adapterkit zur Montage eines xx8 Keyboards an der Wandhalterung – SAP Nr.: 267451) zusätzlich erforderlich. Dieses Zubehör ist nicht im Lieferumfang enthalten und muss separat bestellt werden !

- Gehäuseoption: zusätzlicher Einbau von UB03-*

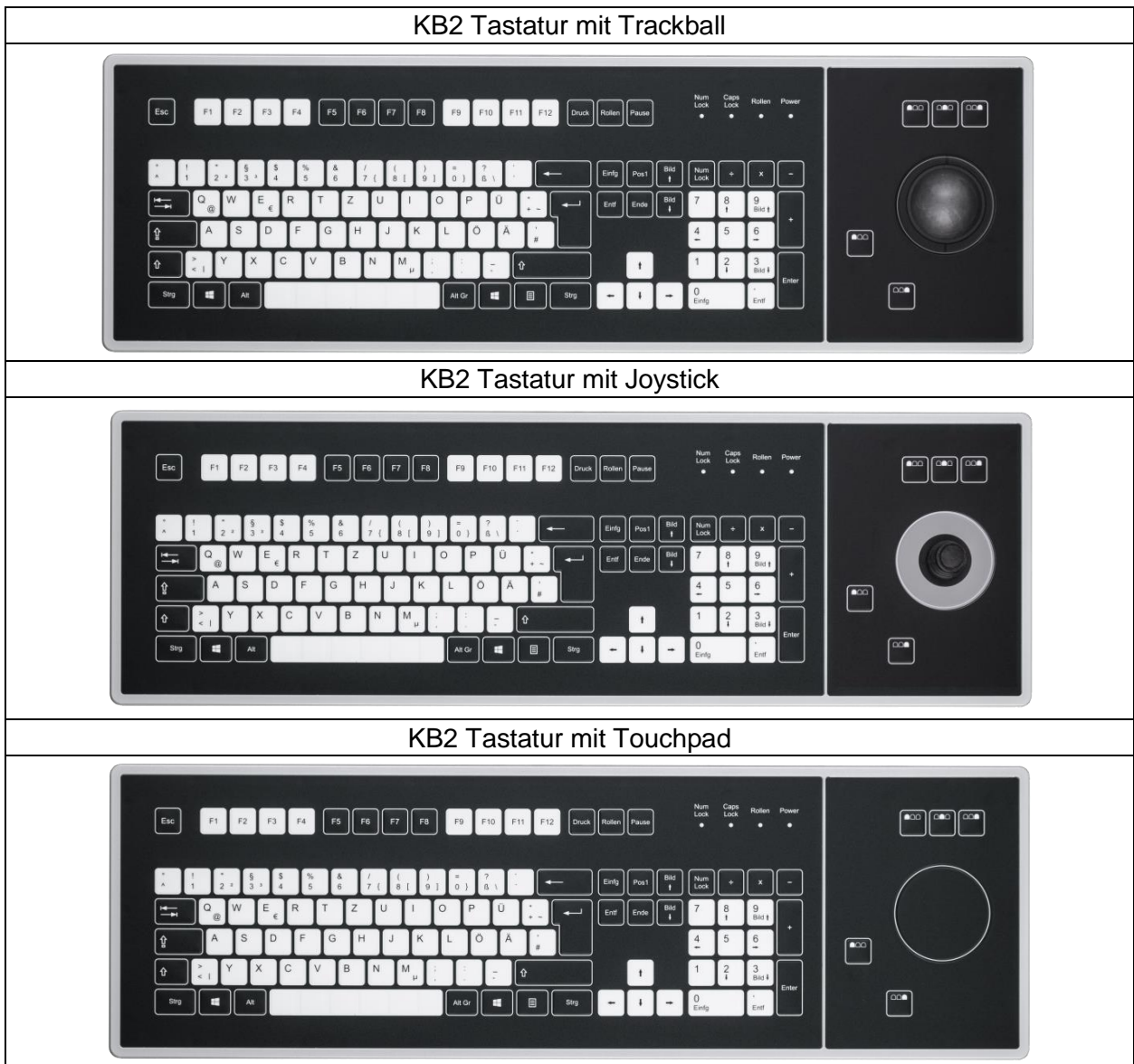


Nicht für Geräteplattform SHARK

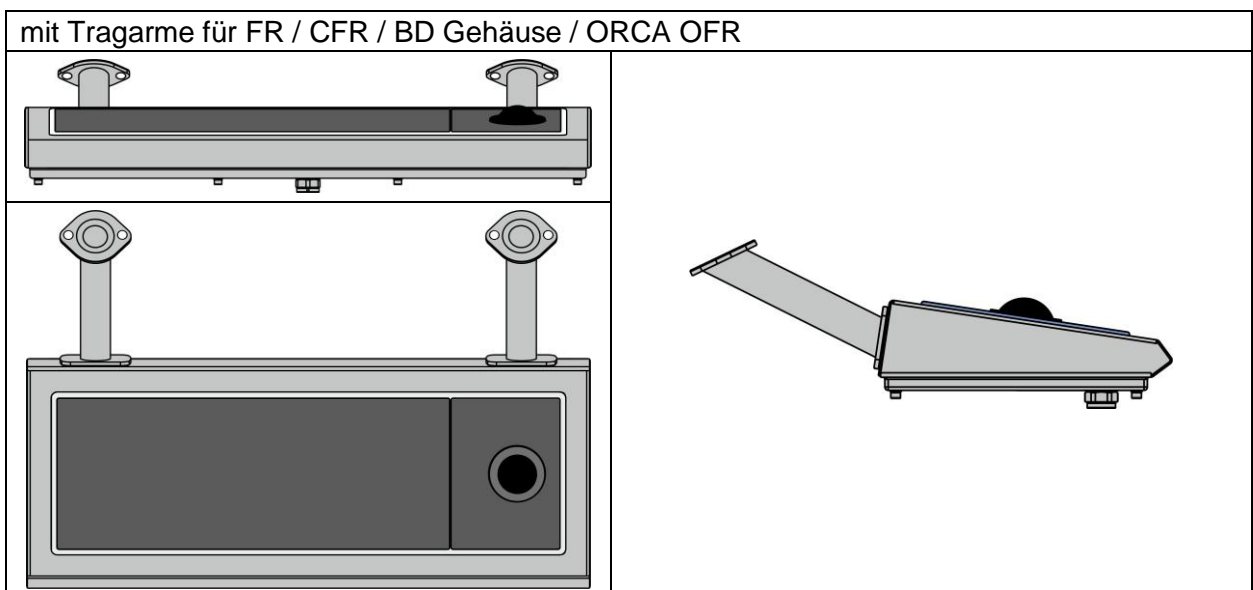


Dokumente zum UB03, siehe r-stahl.com.

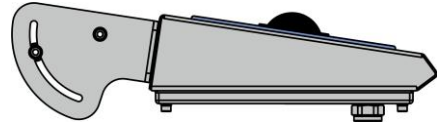
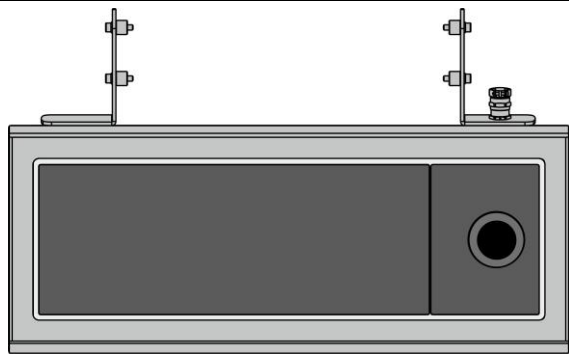
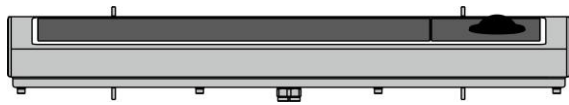
4.1.4 Tastaturausführungen



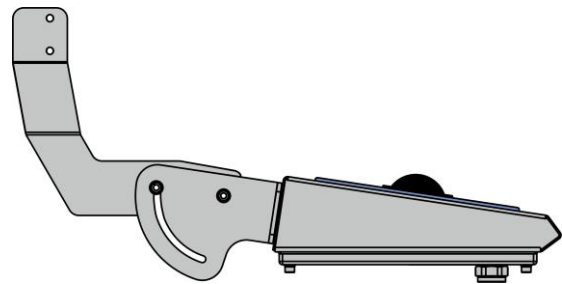
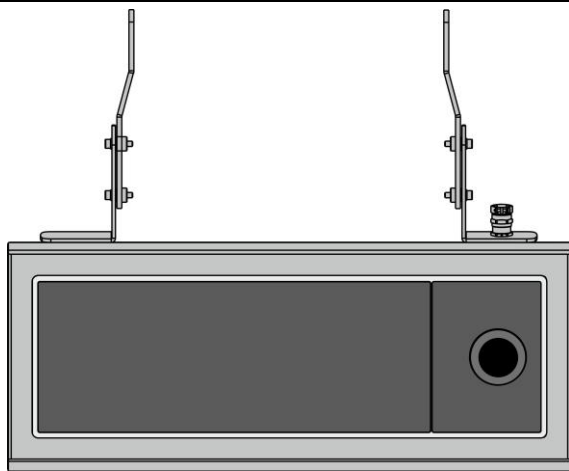
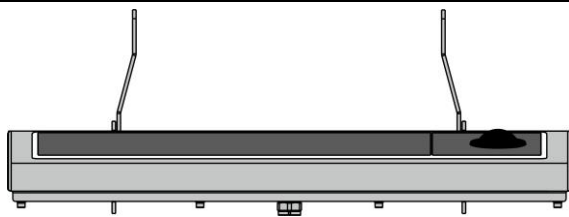
4.1.5 Gehäusevarianten



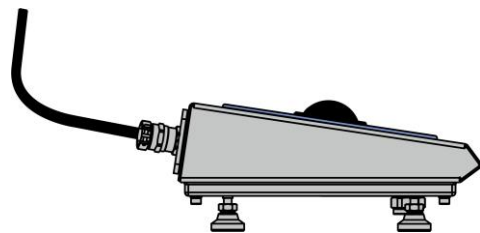
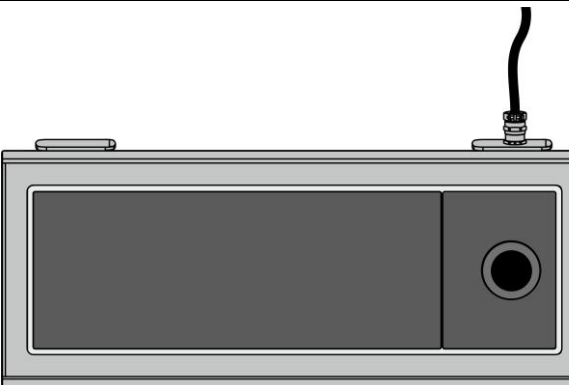
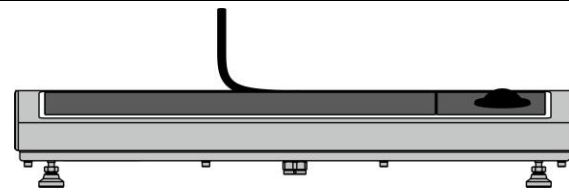
mit Tragarme für Yokemount



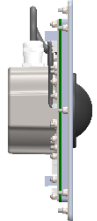
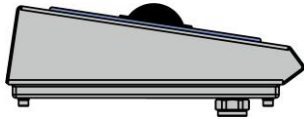

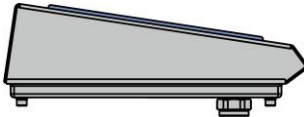
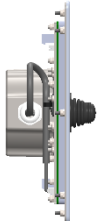
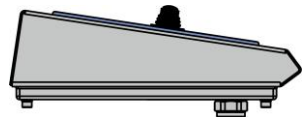
mit Adapterkit für Wandmontagehalter an der Geräteplattform SHARK



Desktopgehäuse



4.1.6 Zeigegerät

<p>Seitenansicht Trackball</p> 	<p>Seitenansicht mit Trackball im Gehäuse</p> 
<p>Seitenansicht Touchpad</p> 	<p>Seitenansicht mit Touchpad im Gehäuse</p> 
<p>Seitenansicht Joystick</p> 	<p>Seitenansicht mit Joystick im Gehäuse</p> 

4.1.7 Lieferumfang

a) Komplettlieferung

- KB2 Tastatur mit Zeigegerät im Gehäuse HSG eingebaut und am Feldgehäuse des Bediengerätes xx7, am Yoke Bügel des Bediengerätes xx8 oder an der ORCA01* Bedienstation angebaut, komplett verdrahtet und betriebsbereit
- Saugnapf für Trackballreinigung
oder

b) KB2-HSG Zusammenbauten

- KB2 Tastatur mit Zeigegerät im Gehäuse HSG eingebaut mit angeschlossenem Kabel, (als Reparaturaustauschersatz oder nachträglicher Lieferung)
- Befestigungsmaterial für Montage an Feldgehäuse bei xx7, Befestigungsmaterial für Montage an Yoke Bügel bei xx8 oder Befestigungsmaterial für Montage an ORCA01* Bedienstation
- Erdungsmaterial im Beipackbeutel
- Saugnapf für Trackballreinigung
oder

c) KB2 Gerätevarianten

- KB2 Tastatur mit Zeigegerät, mit angeschlossenem Kabel (als Reparaturaustauschersatz)
- Erdungsmaterial im Beipackbeutel
- Saugnapf für Trackballreinigung
oder


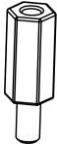
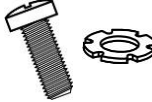

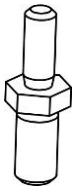



d) KB2-Desktopzusammenbauten

- KB2 Tastatur mit Zeigegerät im Desktopgehäuse eingebaut mit angeschlossenem Kabel
- Binder Material bestehend aus: Kabeldose, Kabelstecker, Kontaktbuchsen, Kontaktstifte
- Erdungsmaterial im Beipackbeutel
- Saugnapf für Trackballreinigung

Befestigungsmaterial für xx7 / ORCA01*		Befestigungsmaterial für xx8	
Benennung	Anzahl	Benennung	Anzahl
Flachrundschraube M6 x 20	4	Inbusschraube M6 x 25	4
Federscheibe M6	4	U-Scheibe 6,4	4
Sechskantmutter M6 selbstsichernd	4	Abstandshalter	4
Flanschdichtung EPDM	2	-	

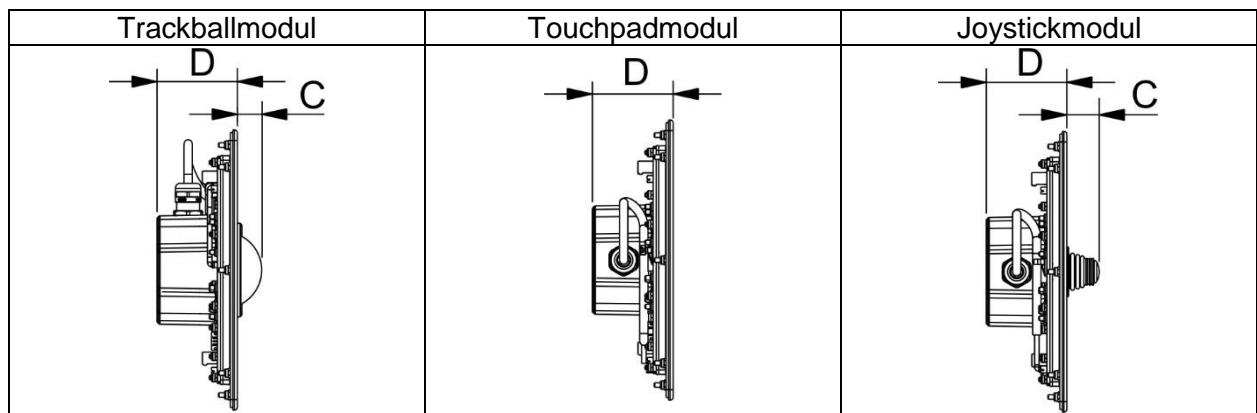
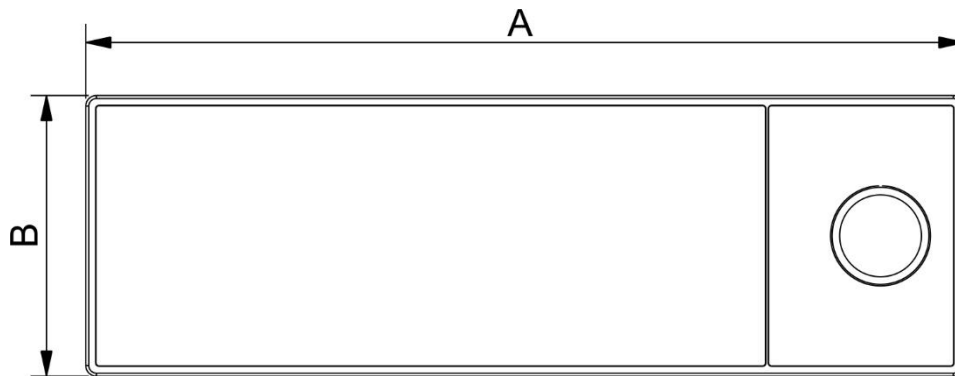


Das Erdungsmaterial im Beipackbeutel ist komplett für alle Gerätevarianten vorhanden. Für die Verwendung der einzelnen Erdungskomponenten, siehe Tabelle Erdungsmaterial.

Erdungsmaterial				
Benennung	Bild	Verwendung (Anzahl)		
		xx7	xx8	ORCA01*
Abstandsbolzen ii M3 x 12		1x	-	-
Abstandsbolzen IA M3 x 12 (SW 5,5)		-	1x	-
Kombischraube mit Zahnscheibe M3 x 6		1x	1x	-
Zahnscheibe M3		1x	1x	2x
Abstandsbolzen A-A M3 x 8 auf M4 x 8 (SW 5,5)		-	-	1x
Mutter M3		-	-	1x
Federsicherungsscheibe M3		-	-	1x
Unterlegscheibe		-	-	2x

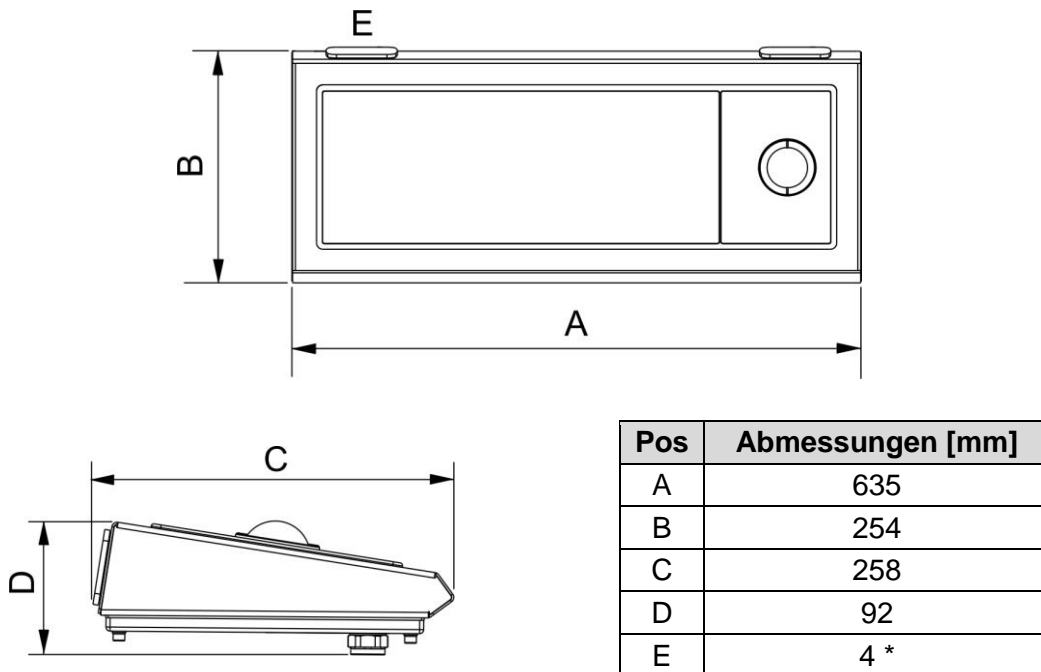
4.2 Abmessungen

4.2.1 Tastatur mit Zeigegerät



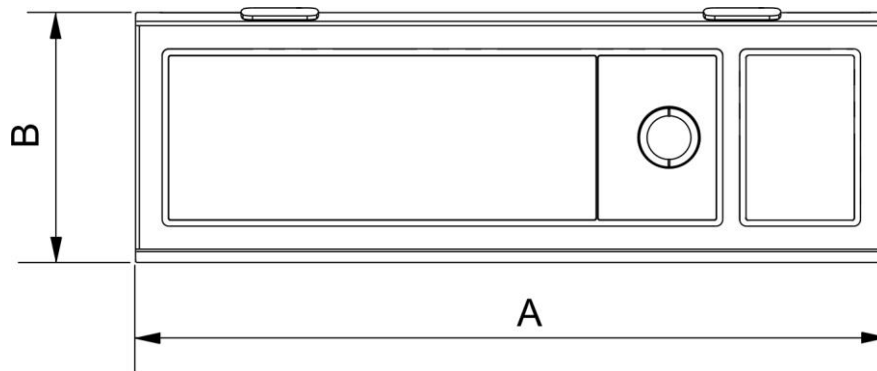
Abmessungen [mm]			
Pos	KB2 mit TB	KB2 mit TP	KB2 mit JS
A	580		
B	185		
C	16,1	-	21,3
D	53		

4.2.2 Tastatur mit Zeigegerät im HSG



! * Die Blindplatte E hat eine Dicke von 4 mm.

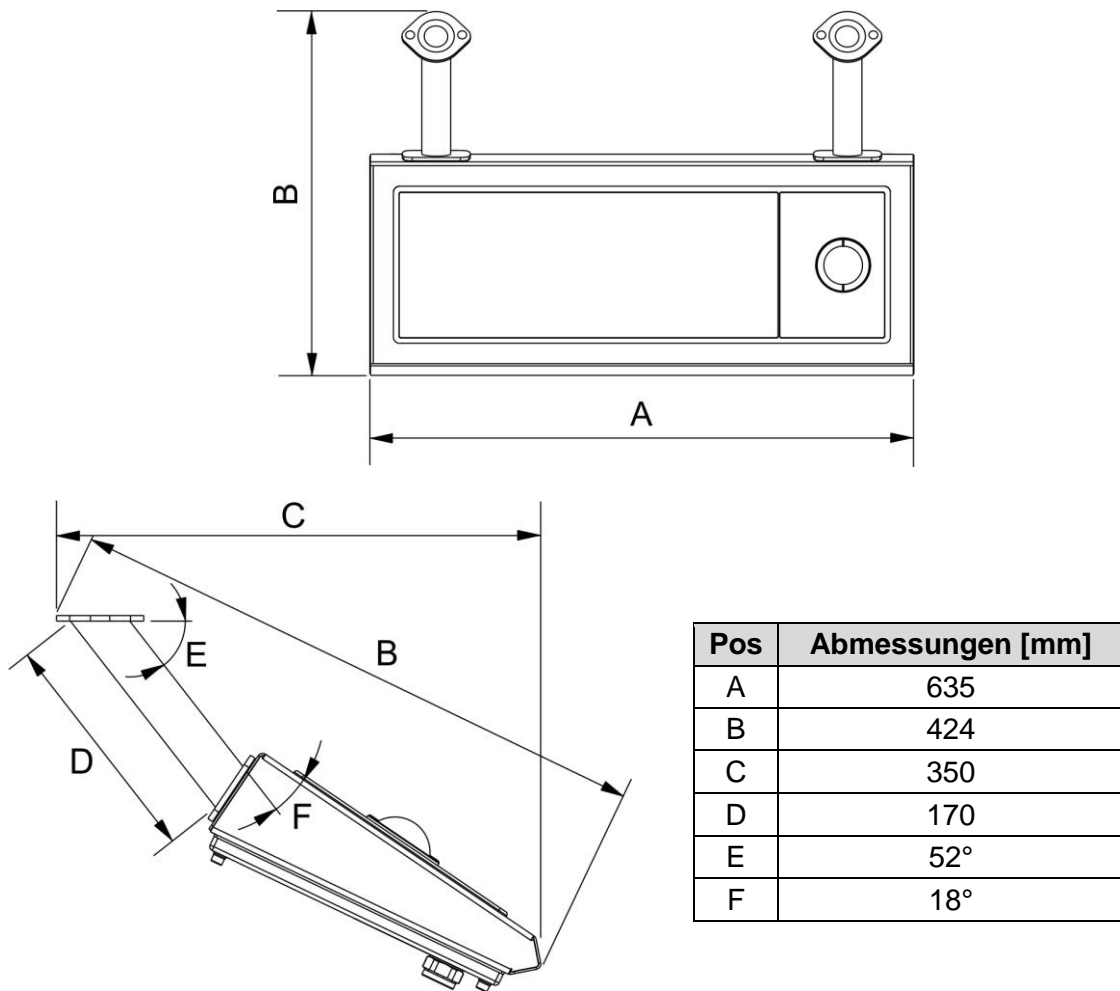
4.2.3 Tastatur mit Zeigegerät und UB03 im HSG



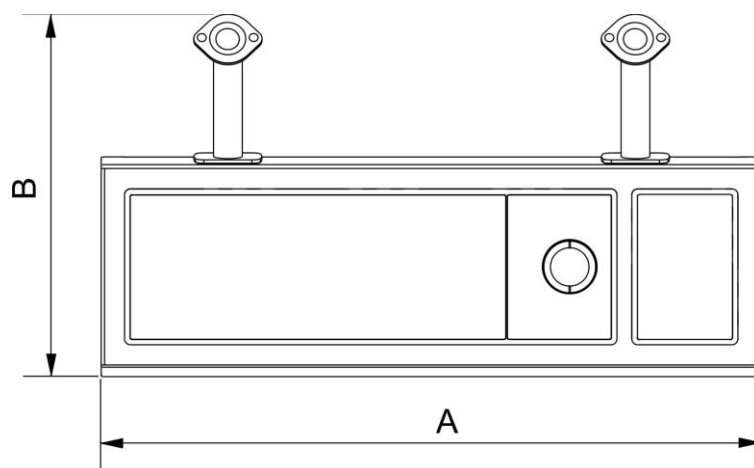
Pos	Abmessungen [mm]
A	778
B	254

Die Maße der Seitenansicht sind identisch mit den Gehäusen ohne UB03.

4.2.4 Tastatur mit Zeigegerät im HSG, Tragarme für FR / CFR / BD / ORCA OFR



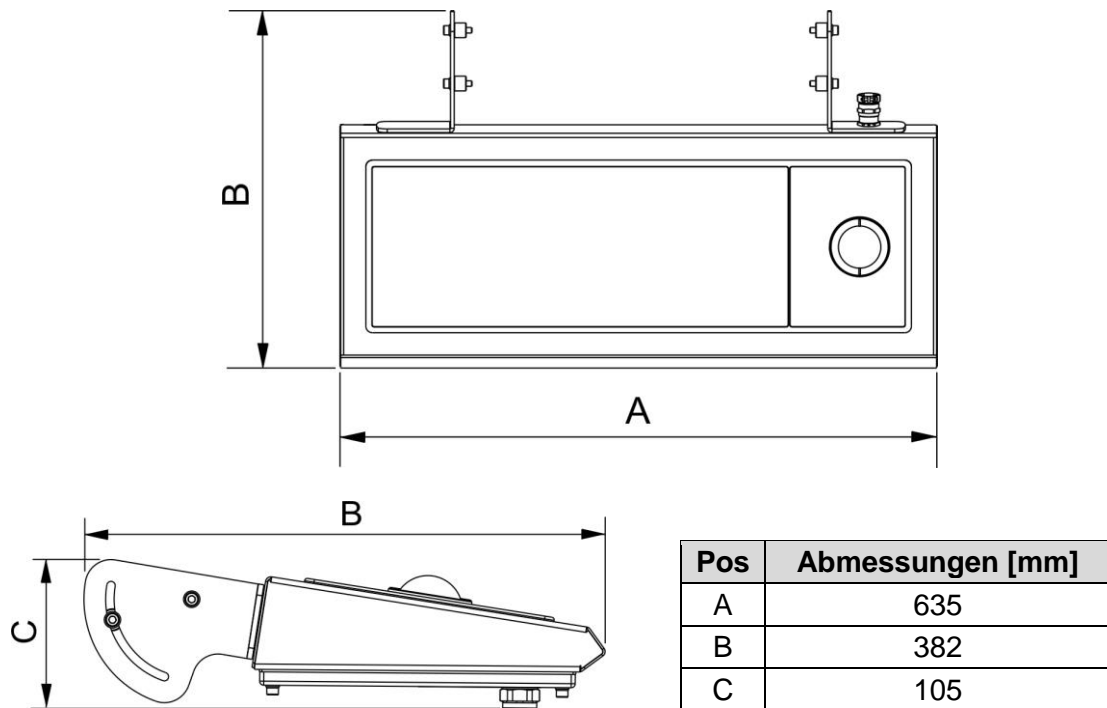
4.2.5 Tastatur mit Zeigegerät und UB03 im HSG, für FR / CFR / BD / ORCA OFR



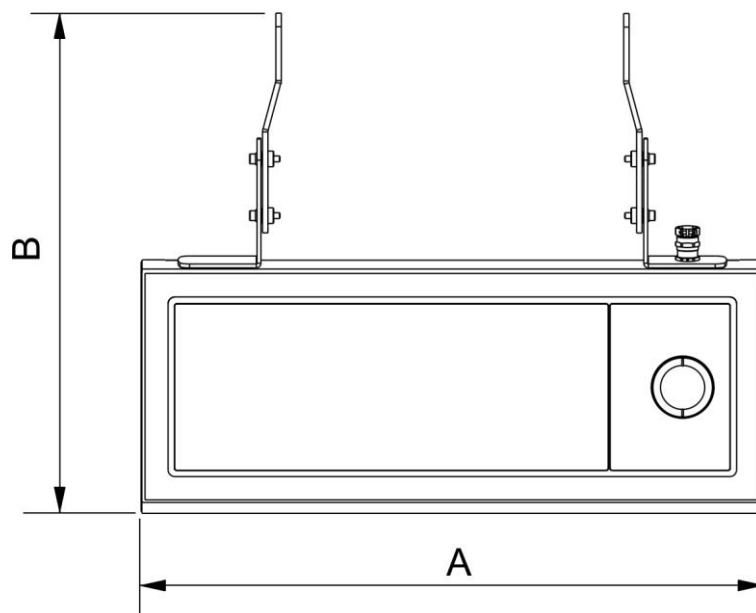
Pos	Abmessungen [mm]
A	778
B	424

Die Maße der Seitenansicht sind identisch mit den Gehäusen ohne UB03.

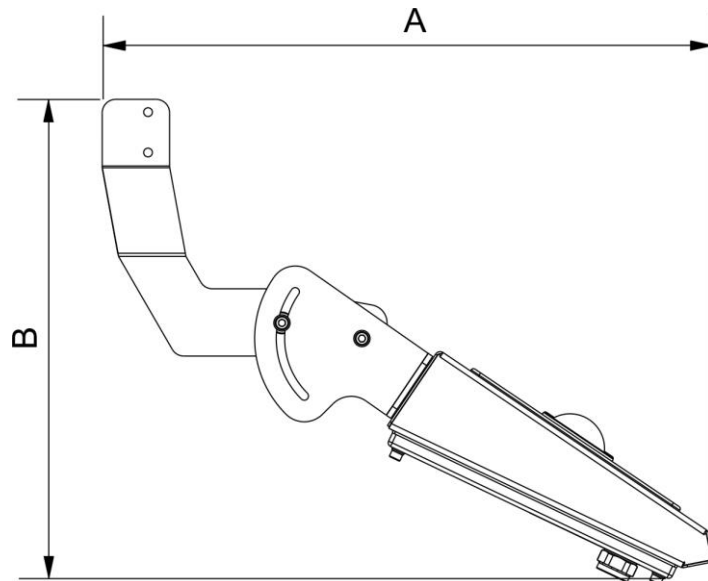
4.2.6 Tastatur mit Zeigegerät im HSG, Tragarme für Yokemount



4.2.7 Tastatur mit Zeigegerät im HSG für SHARK Wandmontage

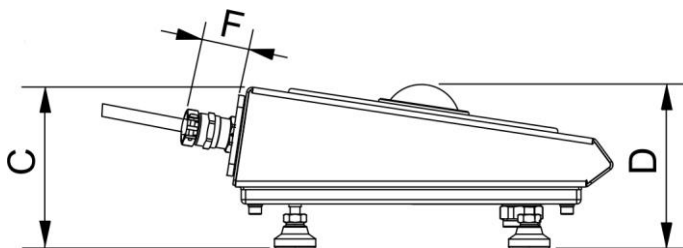
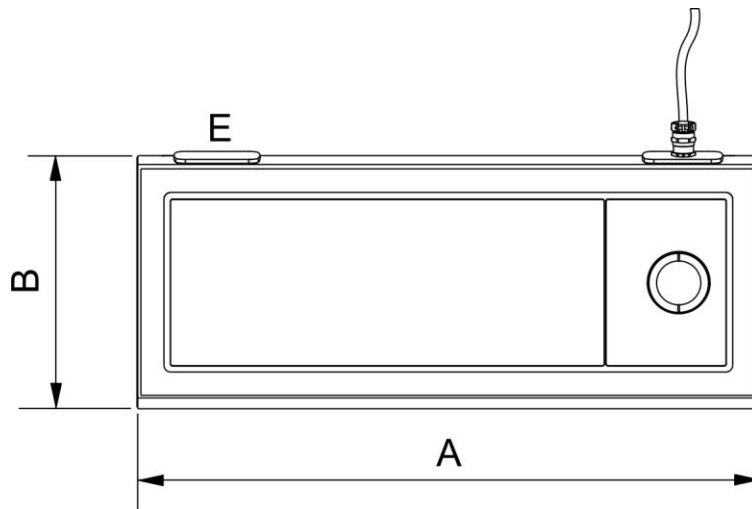


Pos	Abmessungen [mm]
A	635
B	557



Pos	Abmessungen [mm]
A	449
B	351

4.2.8 Tastatur mit Zeigegerät Desktopmontage



Pos	Abmessungen [mm]
A	635
B	254
C	105
D	109
E	4 *
F	30

! * Die Blindplatte E hat eine Dicke von 4 mm.

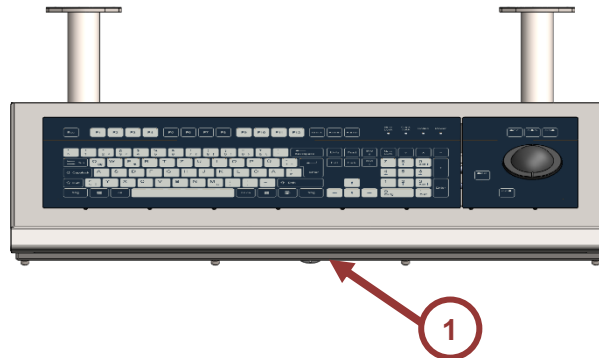
4.3 Bedienelemente



Pos	Benennung
1	Tastenbelegung gemäß Tastaturlayout Deutsch (QWERTZ), Amerikanisch (QWERTY), Französisch (AZERTY), Spanisch, Schweizerdeutsch, Nordisch (Schwedisch, Finnisch, Norwegisch, Dänisch), Slowenisch, Japanisch, Ungarisch, Ukrainisch (siehe Kapitel 24.1 Tastaturlayouts)
2	LEDs für NumLock, CapsLock, Rollen, Power
3	Maustasten, Links, Mitte, Rechts
4	Maustasten, Links, Rechts

4.4 Kennzeichnungen am Gerät

4.4.1 Anbringungsort



Pos	Benennung
1	Typenschild auf Rückdeckel, Position unten, mittig

4.4.2 Aufbau eines Typenschilds

AAA-Z1-CCC-DD-EE-F-GG-HSG H II J KKK L00 1

Article-Nr: 4 Serial-N°: 9

-40°C ≤ Ta ≤ +70°C Date: 01.01.2021 10

BVS 20 ATEX E 106 X HW-Rev: 6

IECEX BVS 20.0084 2 0158

II 2G Ex ia IIC T4 Gb, when supplied with ia-circuits 3

II 2G Ex ib IIC T4 Gb, when supplied with ib-circuits

II 2D Ex ia IIC T200 135°C Db, when supplied with ia-circuits

II 2D Ex ib IIC T200 135°C Db, when supplied with ib-circuits 5

Checked: siehe Betriebsanleitung / see operating instruction

R. STAHL HMI Systems GmbH 8

Cologne / Germany 7

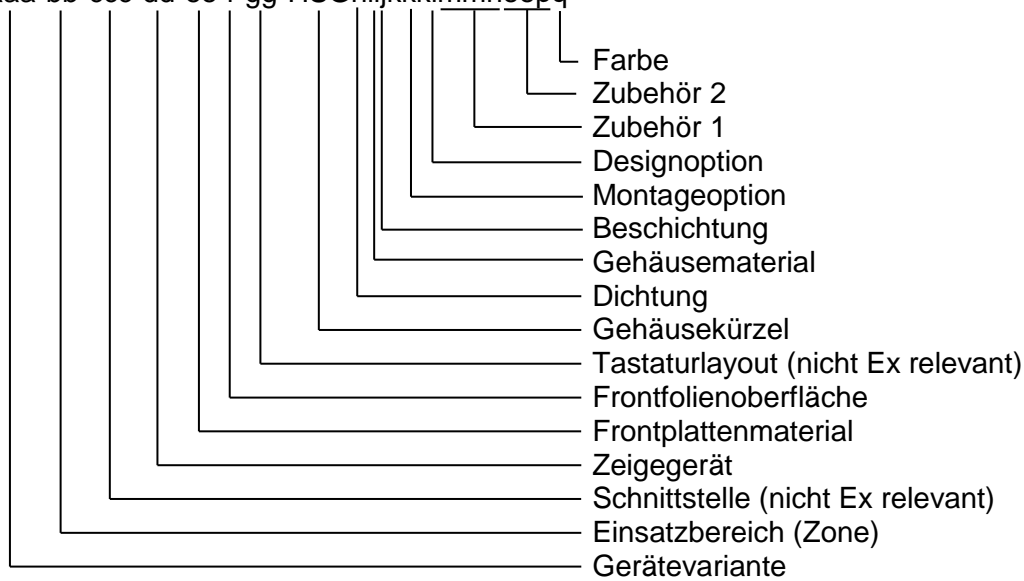
www.stahl-hmi.de

2020 29 50 2 Made in Germany

Pos	Benennung
1	Typenschlüsselcode (siehe Kapitel 4.4.3 Typenschlüssel Zusammenbau)
2	Prüfstelle und Bescheinigungsnummer
3	Ex Kennzeichnung
4	Betriebstemperaturbereich
5	Ex Symbol
6	CE Kennzeichnung
7	WEEE Symbol
8	Hersteller
9	Seriennummer
10	Produktionsdatum

4.4.3 Typenschlüssel Zusammenbau

aaa-bb-ccc-dd-ee-f-gg-HSGhijklmmnoopq



Die Typenschlüsselkennzeichnungen a bis g werden auch als separater Typenschlüsselcode der Gerätevarianten KB2 verwendet.


Stelle des Typenschlüssels	Möglicher Wert	Beschreibung
aaa	KB2	Tastatur mit / ohne Zeigegerät
	PD2	Zeigegerät (alleinig)
	KM2	Tastaturmatrix (<i>spätere Realisierung</i>)
bb	Z1	Geräte für Zone 1, Zone 21, EPL Gb, Db
	Z2	Geräte für Zone 2, Zone 22, EPL Gc, Dc
	NX	Geräte für Non-Ex
ccc	USB	Schnittstelle (nicht Ex relevant)
dd	00	Kein Zeigegerät
	TB	Trackball
	TP	Touchpad
	JS	Joystick
ee	AP	Aluminium beschichtet
f	P	Polyesterfolie
	V	Metallfolie
gg	DE	Tastaturlayout Deutsch (QWERTZ)
	US	Tastaturlayout Amerikanisch (QWERTY)
	FR	Tastaturlayout Französisch (AZERTZ)
	CH	Tastaturlayout schweizerisch Deutsch
	ES	Tastaturlayout Spanisch
	SI	Tastaturlayout Slowenisch
	ND	Tastaturlayout Nordisch (Schwedisch, Finnisch, Norwegisch, Dänisch)
	JP	Tastaturlayout Japanisch
	HU	Tastaturlayout Ungarisch
	UA	Tastaturlayout Ukrainisch

HSG	HSG	Gehäuse
h	1	<i>nicht verwendet</i>
	2	Siliconschaumdichtung
ii	V2	Edelstahl V2A, SS304, 1.4301
	V4	Edelstahl V4A, SS316L, 1.4404
j	N	Keine Beschichtung (natürlich oder eloxal)
	P	Beschichtung
	M	Metallbeschichtung
kkk	M00	Desktop Variante
	M01	Tragarme für FR / CFR / BD
	M02	Tragarme für SHARK
	M03	Tragarme für ORCA OFR
	M04	Kundenspezifische Befestigung oder Befestigung am CFRP Gehäuse
	C00	Tragarme für Non-Ex
l	S	Standard
mmn	000	Kein Zubehör 1
	U3R	Ausschnitt für UB03, rechte Seite
oop	000	Kein Zubehör 2
q	0	Standard
	D	Zeichnungsnummer, kundenspezifisch

4.4.4 Typenschlüsselcode KB2 Gerätevarianten

Varianten:


Variantenschlüsselanzordnung	Erklärung
	Variante
KB2-Zb-USB- TB -AP-P-gg	Tastatur mit integriertem Trackball
KB2-Zb-USB- TP -AP-P-gg	Tastatur mit integrierter Touchpad
KB2-Zb-USB- JS -AP-P-gg	Tastatur mit integriertem Joystick
PD2-Zb-USB- TB -AP-P	Zeigegerät, Ausführung als Trackball
PD2-Zb-USB- TP -AP-P	Zeigegerät, Ausführung als Touchpad
PD2-Zb-USB- JS -AP-P	Zeigegerät, Ausführung als Joystick

	Die entsprechenden Kleinbuchstaben des Variantenschlüssels sind durch die Angabe der Werte der Typenschlüsselstabelle zu ersetzen.
---	--

4.4.5 Typenschlüsselcode KB2-HSG Zusammenbauten

Varianten:

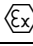
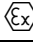
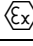
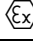
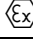
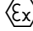
Variantenschlüsselanzordnung	Erklärung
	Variante
KB2-Zb-USB-TB-AP-P-gg-HSG2ViNkkkS0000000	Tastatur mit integriertem Trackball, eingebaut in ein Standardtastaturgehäuse
KB2-Zb-USB-TP-AP-P-gg-HSG2ViNkkkS0000000	Tastatur mit integrierter Touchpad, eingebaut in ein Standardtastaturgehäuse
KB2-Zb-USB-JS-AP-P-gg-HSG2ViNkkkS0000000	Tastatur mit integriertem Joystick, eingebaut in ein Standardtastaturgehäuse
KB2-Zb-USB-dd-AP-P-gg-HSG2ViNkkkSU3R0000	Tastatur mit Zeigegerät, eingebaut in ein Standardtastaturgehäuse mit Ausschnitt für UB03, rechte Seite

	Die entsprechenden Kleinbuchstaben des Variantenschlüssels sind durch die Angabe der Werte der Typenschlüsselstabelle zu ersetzen.
---	--


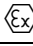
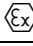



4.4.6 Ex Kennzeichnung ATEX / IECEx

Ex Kennzeichnung ATEX / IECEx nach IEC 60079-0 und ATEX-Richtlinie 2014/34/EU.

Varianten **KB2 / PD2 -Z1**
 KB2 / PD2 -Z1-*-HSG*00*

Ausführung	2014/34/EU Präfix	Ex Kennzeichnung	
Gas	 II 2 G	Ex ia IIC T4 Gb	bei Versorgung mit ia Stromkreisen
	 II 2 G	Ex ib IIC T4 Gb	bei Versorgung mit ib Stromkreisen
	 II 3 G	Ex ic IIC T4 Gc	bei Versorgung mit ic Stromkreisen
Staub	 II 2 D	Ex ia IIIC T ₂₀₀ 135°C Db	bei Versorgung mit ia Stromkreisen
	 II 2 D	Ex ib IIIC T ₂₀₀ 135°C Db	bei Versorgung mit ib Stromkreisen
	 II 3 D	Ex ic IIIC T ₂₀₀ 135°C Dc	bei Versorgung mit ic Stromkreisen

Varianten **KB2 / PD2 -Z1-*-HSG*U3***

Ausführung	2014/34/EU Präfix	Ex Kennzeichnung	
Gas	 II 2 G	Ex eb ia q IIC T4 Gb	bei Versorgung mit ia Stromkreisen
	 II 2 G	Ex eb ib q IIC T4 Gb	bei Versorgung mit ib Stromkreisen
	 II 3 G	Ex eb ic q IIC T4 Gc	bei Versorgung mit ic Stromkreisen
Staub	 II 2 D	Ex ia tb IIIC T135°C Db	bei Versorgung mit ia Stromkreisen
	 II 2 D	Ex ib tb IIIC T135°C Db	bei Versorgung mit ib Stromkreisen
	 II 3 D	Ex ic tb IIIC T135°C Dc	bei Versorgung mit ic Stromkreisen

4.4.7 Ex Kennzeichnung PESO

Varianten KB2 / PD2 -Z1
 KB2 / PD2 -Z1-*-HSG*

Ausführung	Ex Kennzeichnung
Gas	Ex ia IIC T4 Gb
	Ex ib IIC T4 Gb



Nicht für Varianten mit U3 !

5 Transport und Lagerung

HINWEIS	<p>Keine oder beschädigte Verpackung bei Transport oder Lagerung</p> <p>Wird das Gerät ohne Verpackung transportiert oder gelagert, können Stöße, Schwingungen, Druck und Feuchtigkeit ungeschützt auf das Gerät einwirken.</p> <p>Eine beschädigte Verpackung weist darauf hin, dass äußere Einflüsse auf das Gerät eingewirkt haben und es unter Umständen beschädigt wurde. Dadurch können Fehlfunktionen am Gerät auftreten.</p> <ul style="list-style-type: none">• Zustand der Verpackung prüfen.• Transportschäden beim zuständigen Spediteur reklamieren und bestätigen lassen.• Gerät in einer unbeschädigten Verpackung (ideal: Originalverpackung) transportieren und lagern.
----------------	---

- Gerät sorgfältig und unter Beachtung der Sicherheitshinweise (siehe Kapitel [3 Sicherheit](#)) transportieren und lagern.
- Gerät in einer unbeschädigten Verpackung (ideal: Originalverpackung) transportieren und lagern.
- Lagertemperaturen beachten (siehe Kapitel [16.1 Technische Daten](#)).
- Gerät trocken und erschütterungsfrei lagern.
- Gerät nicht stürzen.

6 Auspacken

- Gerät am Bestimmungsort auspacken.
- Verpackungsinhalt auf Vollständigkeit (siehe Kapitel [4.1.5. Lieferumfang](#)) und Beschädigungen prüfen.
- Wenn der Verpackungsinhalt unvollständig oder beschädigt ist oder nicht der Bestellung entspricht, den Hersteller kontaktieren.
- Verpackungsmaterialien nach dem Auspacken gemäß lokalen Bestimmungen entsorgen.

7 Montage und Installation

7.1 Hinweise zur Montage und Installation

Für eine fachgerechte und sichere Montage und Installation die folgenden Punkte beachten:

- Ausschließlich Gewinde oder Bohrlöcher verwenden, die in das Gehäuse integriert sind.
- Gerät sorgfältig und nur unter Beachtung der Sicherheitshinweise (siehe Kapitel [3 Sicherheit](#)) montieren.
- Einbaubedingungen und Montageanweisungen in dieser Anleitung genau durchlesen und exakt befolgen.

7.2 Anforderungen an Aufstellort



Gerät so aufbauen, dass es immer innerhalb des zulässigen Temperaturbereichs betrieben wird.

- Ex Zoneneinteilung beachten: Z2-Geräte nur in Zone 2 und Zone 22 installieren.
- Montageort muss tragfähig und für die Abmessungen und Gewicht des Geräts und evtl. notwendige Anbauten geeignet sein.
- Kontaminierung des Trackballs / Touchpads durch Salzwasser vermeiden: Leitfähige Flüssigkeiten, die über den Trackball / das Touchpad fließen, können zu eingeschränkten Funktionen führen. Dies gilt insbesondere für Salzwasser.
- Verunreinigungen des Trackballs vermeiden: Verunreinigungen können zu eingeschränkten Funktionen führen.

7.3 Montagearten

Das Gerät wird mit den Tragarmen waagrecht am Montageort (i.d.R. Bediengerätegehäuse oder Yoke Bügel) montiert und betrieben.

Die entsprechenden passenden Tragarme / Halter sind dazu am Gehäuse HSG der Zusammenbauten montiert.



Detaillierte Beschreibung der Montage, siehe Installationshandbuch auf dem beiliegenden Datenträger (CD / DVD / USB-Stick) oder im Internet unter r-stahl.com.

7.4 Einbau KB2 in Gehäuse



Geeignete Gehäusearten siehe Kapitel [3.4 Besondere Betriebsbedingungen](#).

HINWEIS




Mögliche mechanische oder elektrische Beschädigung der Tastatur


Offenliegenden Leiterplatten und elektronische Bauteile.

- ESD Schutzmaßnahmen vor Montage durchführen.
- Platinenbereiche nach Möglichkeit nicht berühren.

- Montageausschnitt und Lochmaß für Gehäuse gemäß Kapitel [20.1 Montageausschnitt KB2](#) anfertigen.
- Tastatur vorsichtig in den Montageausschnitt einsetzen
- Tastatur mit M3 Sicherungsmuttern befestigen, Anzugsdrehmoment: $1,0 \pm 0,1$ Nm
- Elektrische Installation, Hinweise gemäß Kapitel [7.5 Installation](#)

7.5 Installation

 GEFAHR	Explosionsgefahr durch unsachgemäße Installation ! Nichtbeachten führt zu tödlichen oder schweren Verletzungen. <ul style="list-style-type: none">• Sicherstellen, dass eine nicht-explosive Atmosphäre herrscht.• Sicherstellen, dass das Gerät unbeschädigt ist.• Wenn das Gerät am Stromnetz angeschlossen ist:<ul style="list-style-type: none">○ Das Gerät spannungsfrei schalten.
---	---

 GEFAHR	Explosionsgefahr durch elektrostatische Aufladung! Nichtbeachten führt zu tödlichen oder schweren Verletzungen. <ul style="list-style-type: none">• Lackieren / Beschichten oder ausbessern des Lackes / Beschichtung ist untersagt. Alle Reparaturen sind vom Hersteller durchzuführen.• Beim Anbringen zusätzlicher Klebstoffetiketten sind die Spezifikation der EN IEC 60079-0 zu beachten.• Die Geräte nur mit einem feuchten Tuch reinigen.
---	---

7.5.1 Allgemeine Hinweise zum elektrischen Anschluss

- Klemmung exakt durchführen.
- Keine Isolierung des Leiters unterklemmen.
- Leiter nicht vertauschen.
- Regeln der Technik bei Anschluss der Leiter beachten.
- Leiter fest anklemmen.
- Kabel sind werksseitig angeschlossen und dürfen nicht verlängert oder ersetzt werden.
- Die KB2 Gerätevarianten sind mit einem 8 poligen Kabel (+ Schirmader) und die PD2 Varianten mit einem 4 poligen Kabel (+ Schirmader) ausgestattet.
- Abschirmung des Kabels muss mit maximal 1 MΩ gegen Erde erfolgen.
- USB Datenleitungen D+ und D- bis unmittelbar vor die jeweiligen Klemmen verdrillen.
- Drehmomente der Schrauben beachten, um Gewindeschäden zu vermeiden.
- Ggf. geeignete Maßnahmen gegen Überspannung bei Blitzschlag treffen.
- Tastaturen nur im gleichen Zündschutzniveau anschließen und betreiben (siehe Hinweis "[Zündschutzniveau](#)") !
- Für den Anschluss der Tastaturen an IT-xx7 Non-Ex Geräte, das "Non-Ex connector KB2-Set (2x USB Connector) (SAP Nr. 301224) verwenden !

7.5.2 Gerät anschließen

1. USB Leitungen gemäß Klemmenplan anschließen (siehe Kapitel [19.1 Anschlussübersicht Klemmenbelegung KB2](#)).
2. Auf richtige Pinbelegung achten.

7.5.3 Gerät erden

- Schirmanschluss mit dem Kabelschuh an den Erdungspunkt PA anschließen (siehe Kapitel [19.1 Anschlussübersicht Klemmenbelegung KB2](#)).

8 Erstinbetriebnahme

Voraussetzung:

Das Gerät ist ordnungsgemäß installiert.


Das Gerät ist in den Potentialausgleich eingebunden.


1. Da sich durch Lagerung, Temperatur und Montage Veränderungen an den Kabeln und Kabelverschraubungen ergeben können, nochmals folgende Anschlüsse prüfen:
 - Anschlussklemmen
 - Vormontierte Verschraubungen
2. Bediengerät (HMI) einschalten.
 - Das KB2 Gerät ist zusammen mit dem Bediengerät sofort betriebsbereit.



9 (Wieder-) Inbetriebnahme

1. Die ordnungsgemäße Installation des Geräts prüfen:
 - Anschlussklemmen
 - Vormontierte Verschraubungen
2. Gerät auf sichtbare Schäden prüfen.
 - Gerät nur in Betrieb nehmen, wenn keine Beschädigungen sichtbar sind und das Gerät ordnungsgemäß installiert ist.
3. Bediengerät (HMI) einschalten.
 - Das KB2 Gerät ist zusammen mit dem Bediengerät sofort betriebsbereit.

10 Betrieb

 GEFAHR	<p>Explosionsgefahr durch beschädigtes Gerät ! Nichtbeachten führt zu tödlichen oder schweren Verletzungen ! Bei Beschädigung oder Veränderungen zum Auslieferungszustand des Geräts:</p> <ul style="list-style-type: none"> • Gerät sofort außer Betrieb nehmen. • Hersteller kontaktieren.
---	---

 GEFAHR	<p>Explosionsgefahr durch elektrostatische Aufladung ! Nichtbeachten führt zu tödlichen oder schweren Verletzungen !</p> <ul style="list-style-type: none"> • Lackieren / Beschichten oder ausbessern des Lackes / Beschichtung ist untersagt. Alle Reparaturen sind vom Hersteller durchzuführen. • Beim Anbringen zusätzlicher Klebstoffetiketten sind die Spezifikation der EN IEC 60079-0 zu beachten. • Die Geräte nur mit einem feuchten Tuch reinigen.
---	---





 WARNUNG 	<p>Heiße Oberflächen des Geräts ! Nichtbeachten führt zu leichten Verbrennungen der Haut ! Die Oberfläche des Geräts kann sich bei Umgebungstemperaturen oberhalb von +45 °C erwärmen.</p> <ul style="list-style-type: none"> • Gehäuse nicht berühren.
--	---

- Leitfähige Flüssigkeiten die über den Trackball / das Touchpad fließen können zu eingeschränkten Funktionen führen. Dies gilt insbesondere auch für Salzwasser. Vermeiden Sie eine Kontaminierung des Trackballs / Touchpads durch Salzwasser.
- Verunreinigungen des Trackballs vermeiden: Verunreinigungen können zu eingeschränkten Funktionen führen.
- Der Trackball ist regelmäßig zu reinigen (siehe Kapitel [22.1 Trackballreinigung](#)).

10.1 Gerät ein- und ausschalten

Das Gerät wird mit dem Bediengerät (HMI) gleichzeitig ein- und ausgeschaltet.
Das Gerät ist beim Einschalten des Bediengerätes sofort betriebsbereit.

11 Instandhaltung, Wartung und Reparatur

	<p>Explosionsgefahr durch beschädigte Dichtung ! Nichtbeachten führt zu tödlichen oder schweren Verletzungen !</p> <ul style="list-style-type: none">• Bei Beschädigung oder Veränderungen zum Auslieferungszustand, Gerät sofort außer Betrieb nehmen.• Hersteller kontaktieren.
	<p>Explosionsgefahr durch unsachgemäße Instandhaltung, Wartung oder Reparatur ! Nichtbeachten führt zu tödlichen oder schweren Verletzungen !</p> <ul style="list-style-type: none">• Sicherstellen, dass eine nicht-explosive Atmosphäre herrscht.• Sicherstellen, dass das Gerät unbeschädigt ist.• Gehäuse nicht öffnen.• Wenn das Gerät am Bediengerät angeschlossen ist:<ul style="list-style-type: none">○ Das Bediengerät spannungsfrei schalten.○ Vor dem Öffnen der Anschlussräume des Bediengerätes, Versorgung und alle Ex e Stromkreise stromlos schalten und 5 Minuten warten.
 	<p>Heiße Oberflächen am Gerät ! Nichtbeachten führt zu leichten Verbrennungen der Haut ! Die Oberfläche des Geräts kann sich bei Umgebungstemperaturen oberhalb von +45 °C erwärmen.</p> <ul style="list-style-type: none">• Gehäuse nicht berühren.

11.1 Instandhaltung

Bei Instandhaltungsarbeiten, ergänzend zu den nationalen Regeln, folgende Punkte prüfen:

- Beschädigungen der Dichtungen: Rissbildung und andere sichtbare Schäden am Gerätegehäuse und / oder Schutzgehäuse
- Alle Kabel und Leitungen fest angeschlossen: Festen Sitz der untergeklemmten Leitungen
- Alle Kabel und Leitungen unbeschädigt
- Einhaltung der zulässigen Temperaturen
- Festen Sitz der Befestigungen, alle Schrauben fest angezogen
- Auf Sauberkeit der Zeigergeräte achten
- Sicherstellen der bestimmungsgemäßen Verwendung
- Tastaturen nur im gleichen Zündschutzniveau anschließen und betreiben (siehe Hinweis "[Zündschutzniveau](#)").

11.2 Wartung

Das Übertragungsverhalten der Geräte ist über lange Zeiträume stabil, eine regelmäßige Justage oder ähnliches entfällt somit.

- Der Trackball ist regelmäßig zu reinigen.
- Bei Temperaturen um den Gefrierpunkt herum muss durch regelmäßige Reinigung sichergestellt werden, dass sich keine Flüssigkeit / Wasser im Trackball befindet.
- Trackball nur mit einem feuchtem Tuch reinigen. Nicht scheuern, keine Reinigungsmittel benutzen. Reinigung ist unter ungünstigen äußeren Bedingungen in verkürzten Abständen notwendig.
- Beschädigte Dichtungen sind durch Originalersatzteile des Herstellers zu ersetzen.



Trackballreinigung, siehe Kapitel [22.1 Trackballreinigung](#)

11.3 Reparatur

Die Geräte können kundenseitig nicht repariert werden.

- Reparaturen am Gerät nur durch R. STAHL durchführen lassen.
- Der Ausbau der Geräte muss von qualifiziertem Personal (siehe Kapitel [3.3 Qualifikation des Personals](#)) durchgeführt werden.
- Geräte in jedem Fall eine Fehlerbeschreibung beilegen.
- Alle anhaftenden Mediumreste entfernen. Besonders Dichtungsnuten und Ritzen betrachten, in denen Mediumreste haften können.



VORSICHT

Anhaftende Mediumreste am Gerät

Nicht entfernte Mediumreste können zu Verletzungen der Haut führen

- Von einer Rücksendung absehen, wenn es nicht mit letzter Sicherheit möglich ist, gesundheitsgefährdende Stoffe vollständig zu entfernen.

12 Rücksendung

Rücksendung bzw. Verpackung der Geräte nur in Absprache mit R. STAHL durchführen: Mit der zuständigen Vertretung von R. STAHL Kontakt aufnehmen. Für die Rücksendung im Reparatur- bzw. Servicefall steht der Kundenservice von R. STAHL zur Verfügung.

Kundenservice per E-Mail oder Telefon kontaktieren:

- E-Mail: service.dehm@r-stahl.com
- Telefon: +49 221 76806 3000

RMA-Schein über unsere Internetseite anfordern:

- Internetseite r-stahl.com aufrufen.
- Unter "Support" > "RMA Formular" > "RMA-Schein anfordern" wählen.
- Formular ausfüllen und absenden.
- Sie erhalten per E-Mail automatisch einen RMA-Schein (PDF).
- RMA-Schein ausdrucken.
- Sendung von außen sichtbar mit der RMA Nummer markieren.
- Das Gerät zusammen mit dem RMA-Schein in der Verpackung an die R. STAHL HMI Systems GmbH senden (siehe Kapitel [1.1 Hersteller](#)).

13 Reinigung

- Gerät vor und nach der Reinigung auf Beschädigung prüfen. Beschädigte Geräte sofort außer Betrieb nehmen.
- Zur Vermeidung elektrostatischer Aufladung dürfen die Geräte in explosionsgefährdeten Bereichen nur mit einem feuchten Tuch gereinigt werden.
- Bei feuchter Reinigung: Wasser oder milde, nicht scheuernde, nicht kratzende Reinigungsmittel verwenden.
- Keine aggressiven Reinigungsmittel oder Lösungsmittel verwenden.
- Gerät nie mit starkem Wasserstrahl, z. B. mit einem Hochdruckreiniger, reinigen.



Trackballreinigung, siehe Kapitel [22.1 Trackballreinigung](#)

14 Entsorgung

- Nationale und lokal gültige Vorschriften und gesetzliche Bestimmungen zur Entsorgung beachten.
- Materialien getrennt dem Recycling zuführen.
- Umweltgerechte Entsorgung aller Bauteile gemäß den gesetzlichen Bestimmungen sicherstellen.



Entsorgung / Stoffverbote: siehe Kapitel [20.1 Entsorgung / Stoffverbote](#)

15 Zubehör

HINWEIS

Fehlfunktion oder Geräteschaden durch den Einsatz nicht originaler Bauteile.

Nichtbeachten kann zu Sachschäden führen !

- Nur Original-Zubehör der R. STAHL HMI Systems GmbH verwenden.

16 Anhang A

16.1 Technische Daten

Funktion / Ausstattung	KB2-HSG Zusammenbauten
Stromversorgung	über USB Schnittstelle
Schnittstellen	USB
Anschluss	offenes Kabelende
Kabeltyp	standard USB
Kabeladern (Anzahl)	8 + Schirm
Kabellängen	
Gesamtlänge	2,4 m (darf Kundenseitig nicht verlängert werden !)
Verwendbare Länge	
für Variante M00	
für Variante M01 (MANTA)	ab Austritt Tragarm ca. 1,95 m
für Variante M02 (SHARK)	ab Gehäusekante ca. 0,65 m
für Variante M03 (ORCA01)	
Tastaturlayout (Standard)	Deutsch (QWERTZ), Amerikanisch (QWERTY), Französisch (AZERTY)
Weitere Tastaturlayouts	Spanisch, Schweizerdeutsch, Nordisch (Schwedisch, Finnisch, Norwegisch, Dänisch), Slowenisch, Japanisch, Ungarisch, Ukrainisch
Tastenzahl	105 104 (Amerikanisch) / 109 (Japanisch)
Tastaturfolie	Polyester
Tastentechnologie	
Schaltkraft / -weg	2,55 N / 0,55 mm
Lebensdauer	mind. 1.000.000 Betätigungen
Ausstattung	
Trackball	
Balldurchmesser [mm]	50
Schaltkraft / -weg	2,55 N / 0,55 mm
Lebensdauer	1.000.000 Ballumdrehungen
Joystick	
Länge [mm]	24,3
Schaltkraft / -weg	2,55 N / 0,55 mm
Lebensdauer	1.000.000 Betätigungszyklen
Gehäuse	Edelstahl V2A (SS304, 1.4301) oder V4A (SS316L, 1.4404)
Gehäuseschutzart	IP66
Frontseite	IP66
Rückseite	IP66
Betriebstemperaturbereich	
Betrieb	-40 °C ... +70 °C
Lagertemperaturbereich	-40 °C ... +70 °C
Relative Luftfeuchtigkeit	10 bis 90 % relative Luftfeuchtigkeit, nicht kondensierend
Feuchte Wärme	+95 °C / 90 %
MTBF	min. / typ. 50.000 h bei Ta 20 °C (68 °F) und vorgesehener Nutzung

Abmessungen [mm]	
Tastatur mit Gehäuse HSG	ohne Kabel und Verschraubungen
Breite x Länge (B x L)	635 x 254
Höhe (H)	92
Breite x Länge (B x L) mit UB03	778 x 254
Breite x Länge x Höhe (B x L x H) mit Tragarme für FR / CFR / BD / ORCA OFR	635 x 350 x 424
Breite x Länge x Höhe (B x L x H) mit UB03 mit Tragarme für FR / CFR / BD / ORCA OFR	778 x 350 x 424
Breite x Länge x Höhe (B x L x H) mit Tragarme für Yoke mount	635 x 382 x 105
Tastatur ohne Gehäuse	ohne Kabel
Breite x Länge x Tiefe (B x L x T)	580 x 185 x 53
Gesamthöhe (H) mit Trackballmodul	69,1
Gesamthöhe (H) mit Joystick	74,3
Gesamtgewicht [kg]	
für Variante M01 (MANTA) und M03 (ORCA01)	8,5
für Variante M01 (MANTA) mit UB03 und M03 (ORCA01)	11
für Variante M02 (SHARK)	8,2
Eigengewicht Tastatur [kg]	2,4

16.2 Übersicht Hardware Revision

HW-Rev.	Gerätetyp	Technische Änderung	Änderungsdatum Hardware	BA Version	BA Datum
-	KB2 Tastaturen PD2 Zeigegerät KB2-HSG / PD2-HSG Zusammenbauten	Initial	-	01.00.00	30.04.2021
01.01.02	KB2 Tastaturen PD2 Zeigegerät KB2-HSG / PD2-HSG Zusammenbauten	Neuer Controller	05/2024	01.01.00	09.04.2024

17 Anhang B

17.1 Zulässige Höchstwerte

17.1.1 KB2 / PD2 Varianten

Ader	Farbe	Anschluss	Signal Name	Bezeichnung
1	Weiß	Tastatur	+5 V	Versorgungsspannung +UB
2	Grün		USM_m	Datenleitung D-
3	Gelb		USM_p	Datenleitung D+
4	Braun		GND	Versorgungsspannung GND
5	Rot	Zeigegerät	+5 V	Versorgungsspannung +UB
6	Grau		USM_m	Datenleitung D-
7	Rosa		USM_p	Datenleitung D+
8	Blau		GND	Versorgungsspannung GND

Ader	Farbe	Anschluss	Signal Name	Bezeichnung
1	Weiß	PD2	+5 V	Versorgungsspannung +UB
2	Grün		USM_m	Datenleitung D-
3	Gelb		USM_p	Datenleitung D+
4	Braun		GND	Versorgungsspannung GND

U_i		=	5,9	VDC	U_o	=	U_i
I_i	Group III ib / ic	=	250	mA	I_o	=	I_i
P_i		=	650	mW	P_o	=	P_i
C_i		=	21	μ F	C_o	=	-
L_i		=	1,68	μ H	L_o	=	-



Für das fest angeschlossene Kabel muss der Kapazitätswert von 200 pF/m und Induktivitätswert von 1 μ H/m zusätzlich berücksichtigt werden !

Beim Anschluss an Bediengeräte der MANTA Plattform:



Bei Versorgung in staubexplosionsgefährdeten Bereichen müssen die Geräte in ein geeignetes Gehäuse eingebaut werden, so dass mindestens IP64 nach EN IEC 60079-0 erfüllt wird !

I_i	Group II / III ia	=	319	mA	I_o	=	I_i
-------	-------------------	---	-----	----	-------	---	-------

17.1.2 Für Gehäuse HSG mit Gerätevariante "U3"



Für KB2 Tastaturen mit UB03 steht nur die Variante UB03-USB zur Verfügung, Variante UB03-RS-422 nicht möglich !



Nur Darstellung der relevanten Daten.

Klemme	Pin	Signal	USB Variante		Anschluss / Funktion
			typ. Aderfarbe		
			USB 2.0 Kabel	Profinet Kabel	
X1	1	VBUS	Rot	Orange	Versorgung +5 VDC
	2	USB D-	Weiß	Weiß	Datenleitung -
	3	USB D+	Grün	Blau	Datenleitung +
	4	GND	Schwarz	Gelb	Versorgung 0 VDC
X2			Keine Verwendung / nicht belegen !		

Geräteversorgung X1 Pin 1 und 4:

Nennspannung		=	5 ... 30	VDC
Nennstrom		=	max. 1	A
Nennleistung		≤	30	W
max. Eingangsspannung	U_m	=	250	VAC

Datenleitung X1 Pin 2 und 3:

Nennspannung = 5 VDC
 Max. Eingangsspannung U_m = 250 VAC

18 Anhang C

18.1 Nachweis der Eigensicherheit

Nachweis der Eigensicherheit für Zusammenschaltung der KB2 Tastaturen mit den HMI Geräten der Plattform MANTA (ET-/MT-xx7), SHARK (ET-/MT-xx8) und ORCA (ORCA01*).

18.1.1 Allgemeines

Der Nachweis der Eigensicherheit ist auf Grundlage der IEC/EN 60079-14 und der darin referenzierten Normen aufgeführt. Im Speziellen sei auf Kapitel 12 "Zusätzliche Anforderungen für die Zündschutzart i – Eigensicherheit" In der IEC/EN 60079-14 verwiesen.

Der Nachweis ist auf Basis der Konformitätsbescheinigung nach IEC/EN 60079-0 und IEC/EN 60079-11 oder der EG-Baumusterprüfbescheinigung nach Richtlinie 2014/34/EU und dem Vergleich der darin aufgeführten sicherheitstechnischen Daten erstellt worden.

Folgende Baumusterprüfbescheinigungen wurden herangezogen:

Gerät		Baumusterprüfbescheinigung
ET-xx7	—	BVS 11 ATEX E 102 X
MT-xx7	—	BVS 12 ATEX E 033 X
ET-xx8	—	BVS 14 ATEX E 134 X
MT-xx8	—	
ORCA01*	—	UL 23 ATEX 2902X
KB2 Tastaturen und Zusammenbauten	—	BVS 20 ATEX E 078 X BVS 20 ATEX E 079 X BVS 20 ATEX E 106 X BVS 20 ATEX E 107 X

Die jeweilige Prüfstelle hat in den Baumusterprüfbescheinigungen **alle** für die Eigensicherheit zu berücksichtigenden Bedingungen aufgeführt.

Ist in einer Baumusterprüfbescheinigung eines Gerätes z.B. nur die anzuschaltende Spannung (U_i) angegeben, so ist bei Zusammenschaltung die Eigensicherheit gewährleistet, wenn das zugehörige Speisegerät diese Spannung nicht überschreitet (U_o ist kleiner / gleich U_i).

Weitere im Prüfschein des Speisegerätes definierte Ausgangsparameter (z.B. I_o , P_o) sind in diesem Fall für die Betrachtung der Eigensicherheit ohne Belang.



Die in diesem Dokument enthaltenen Daten entbinden den Errichter und / oder Betreiber der jeweiligen Anlage **NICHT** von seinen Pflichten und seiner Verantwortung, den jeweiligen gesetzlichen Vorschriften, Richtlinien und Bestimmungen nachzukommen bzw. diese einzuhalten. Die dazugehörige Sorgfaltspflicht bleibt in jedem Fall auf der Seite des Errichters und / oder Betreibers !

18.1.2 Zusammenschaltung

Betrachtung der Spannungs-, Strom-, Kapazitäts- und Induktivitätswerte aller Stromkreise zur Feststellung der Zusammenschaltung zwischen den KB2 Tastaturen und Zusammenbauten mit den HMI Geräten der Plattform MANTA (ET-/MT-xx7), SHARK (ET-/MT-xx8) und ORCA (ORCA01*).

a) HMI Gerät ET-/MT-xx7 mit KB2 Tastaturen / Zusammenbauten

Quelle / aktiv		==>	Senke / passiv
ET-/MT-xx7			KB2 Tastaturen / Zusammenbauten
Anschluss X11 / X12			Tastaturanschluss
Uo = 5,5 VDC		≤	Ui = 5,9 VDC
Io = 309 mA		≤	Ii = 319 mA
Po = 629 mW		≤	Pi = 650 mW
Co [μF] =	50	≥	Ci = 21 μF
Lo [μH] =	40	≥	Li = 1,68 μH

Jeweils untereinander stehende C_o- und L_o-Paare dürfen verwendet werden



Für das fest angeschlossene Kabel muss der Kapazitätswert von 200 pF/m und Induktivitätswert von 1 μH/m zusätzlich berücksichtigt werden !

b) HMI Gerät ET-/MT-xx8 mit KB2 Tastaturen / Zusammenbauten

Quelle / aktiv		==>	Senke / passiv
ET-/MT-xx8			KB2 Tastaturen / Zusammenbauten
Anschluss X33 / X34			Tastaturanschluss
Uo = 5,36 VDC		≤	Ui = 5,9 VDC
Io = 249,85 mA		≤	Ii = 250 mA
Po = 518 mW		≤	Pi = 650 mW
Co [μF] =	21	≥	Ci = 21 μF
Lo [μH] =	4,68	≥	Li = 1,68 μH

Jeweils untereinander stehende C_o- und L_o-Paare dürfen verwendet werden



Für das fest angeschlossene Kabel muss der Kapazitätswert von 200 pF/m und Induktivitätswert von 1 μH/m zusätzlich berücksichtigt werden !

c) HMI Gerät ORCA01* mit KB2 Tastaturen / Zusammenbauten

Quelle / aktiv		==>	Senke / passiv
ORCA01*			KB2 Tastaturen / Zusammenbauten
Anschluss X5 / X6			Tastaturanschluss
Uo = 5,36 VDC		≤	Ui = 5,9 VDC
Io = 249 mA		≤	Ii = 250 mA
Po = 550 mW		≤	Pi = 650 mW
Co [μF] =	21	≥	Ci = 21 μF
Lo [μH] =	5	≥	Li = 1,68 μH

Jeweils untereinander stehende C_o- und L_o-Paare dürfen verwendet werden



Für das fest angeschlossene Kabel muss der Kapazitätswert von 200 pF/m und Induktivitätswert von 1 μH/m zusätzlich berücksichtigt werden !

19 Anhang D

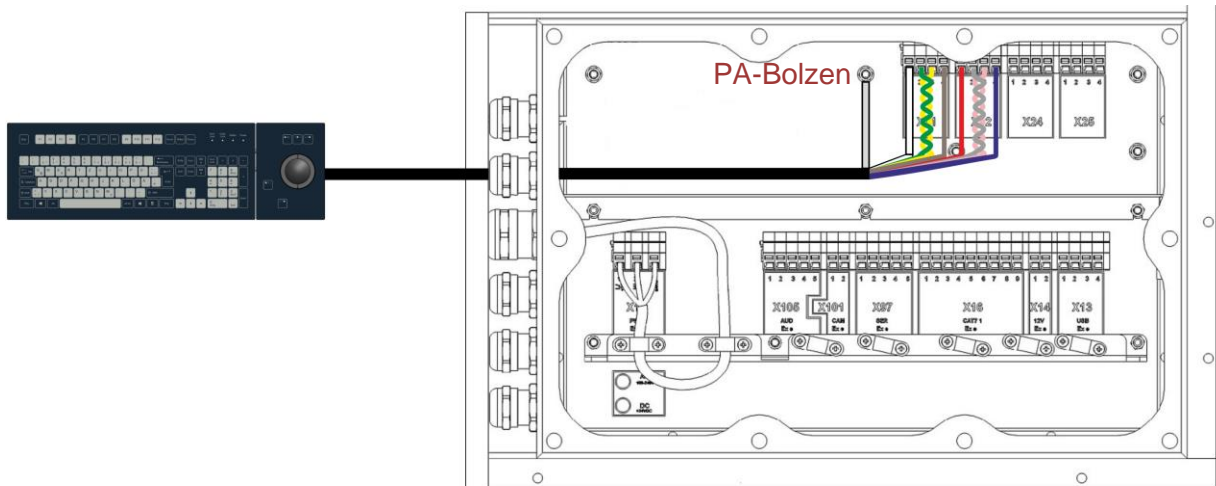
19.1 Anschlussübersicht Kabelbelegung KB2



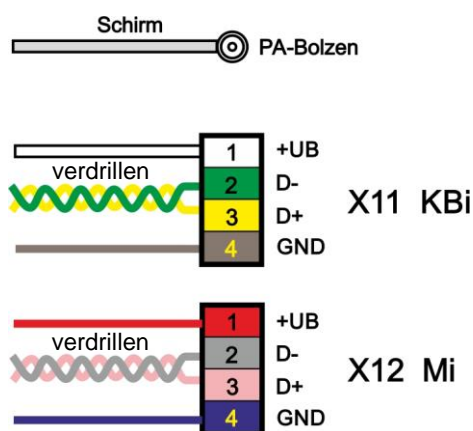
Die Länge (siehe [Technische Daten](#)) des Anschlusskabels darf nicht verlängert oder kundenseitig ausgetauscht werden !

Ader	Farbe	Anschluss	Signal Name	Bezeichnung
1	Weiß	Tastatur	+5 V	Versorgungsspannung +UB
2	Grün		USM_m	Datenleitung D-
3	Gelb		USM_p	Datenleitung D+
4	Braun		GND	Versorgungsspannung GND
5	Rot	Zeigegerät	+5 V	Versorgungsspannung +UB
6	Grau		USM_m	Datenleitung D-
7	Rosa		USM_p	Datenleitung D+
8	Blau		GND	Versorgungsspannung GND
Schirm	-		Schirm	Abschirmung mit Erde verbinden (< 1 MΩ)

19.1.1 KB2 an ET-/MT-xx7

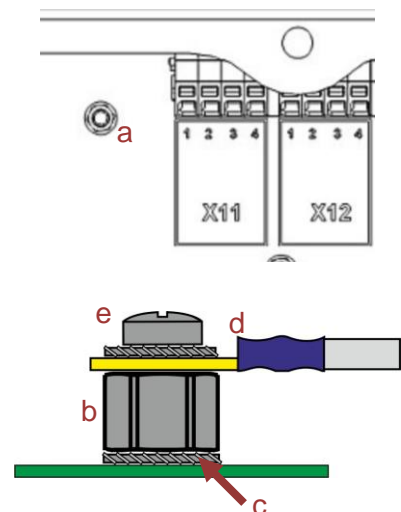


Detailansicht Klemmenbelegung



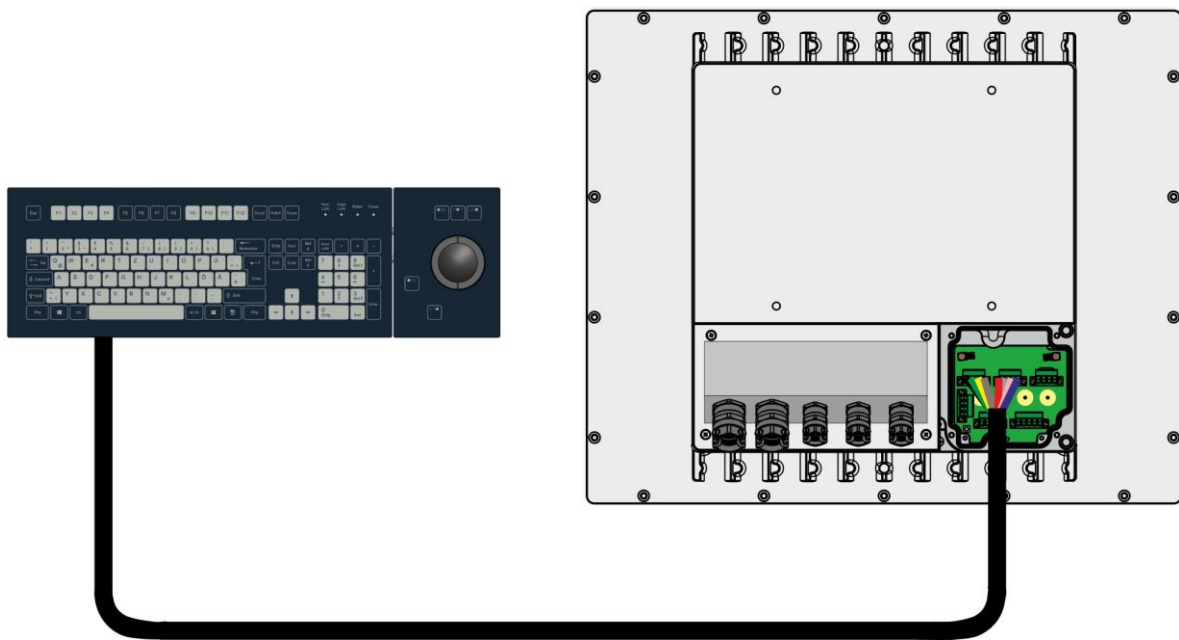
Erdungsanschluss

- vorhandene Mutter (a) lösen
- Abstandsbolzen ii (b) mit Zahnscheibe (c) anschrauben (Anzugsdrehmoment 1 Nm)
- Ringkabelschuh (d) mit Kombischraube und Zahnscheibe (e) befestigen

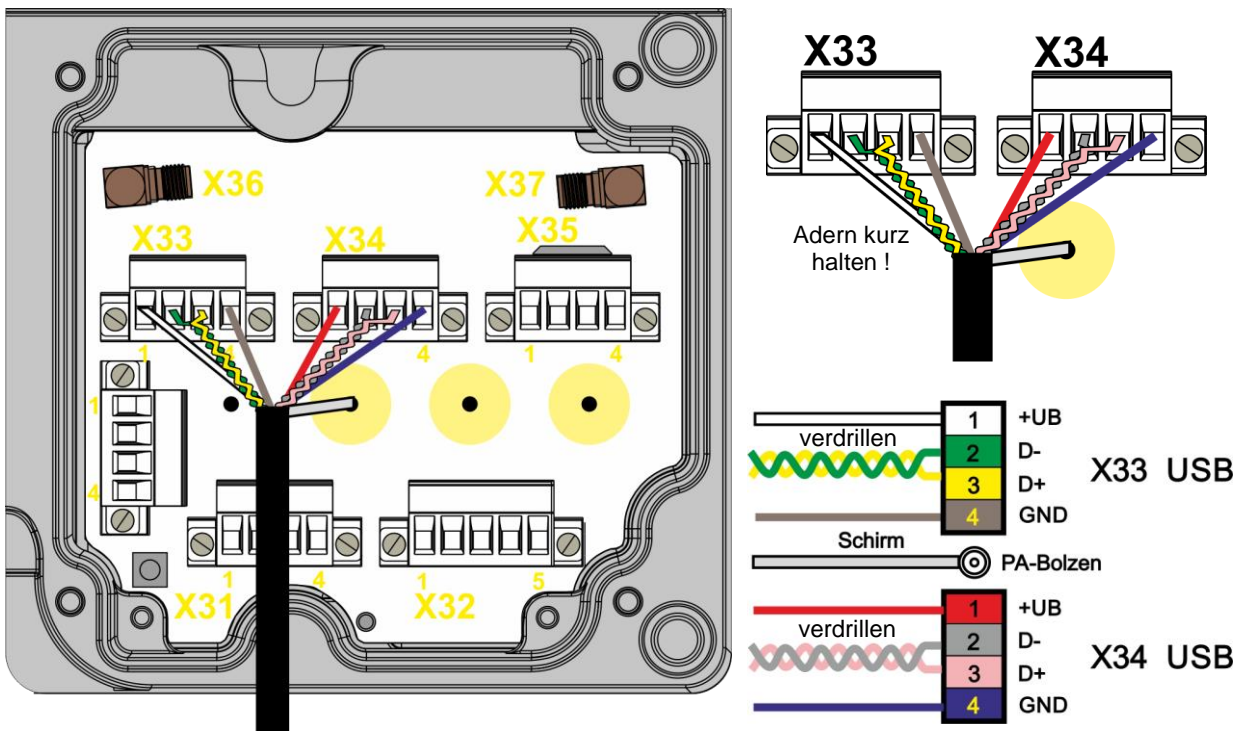


Erdungsmaterial siehe [4.1.7 Lieferumfang](#)

19.1.2 KB2 an ET-/MT-xx8

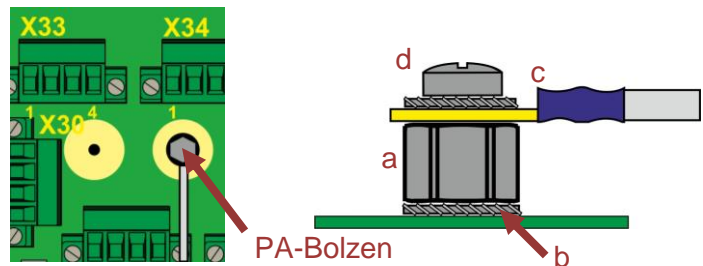


Detailansicht Klemmenbelegung



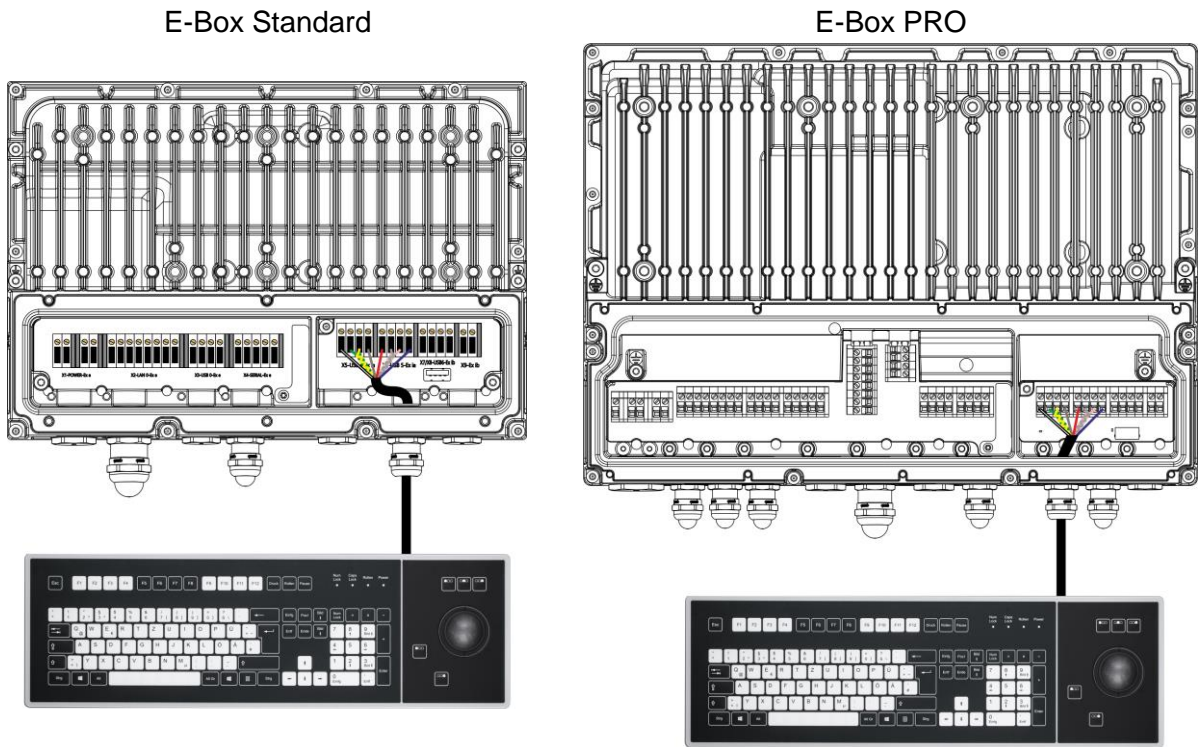
Erdungsanschluss

- Abstandsbolzen I/A (a) mit Zahnscheibe (b) anschrauben (Anzugsdrehmoment 1 Nm)
- Ringkabelschuh (c) mit Kombischraube und Zahnscheibe (d) befestigen

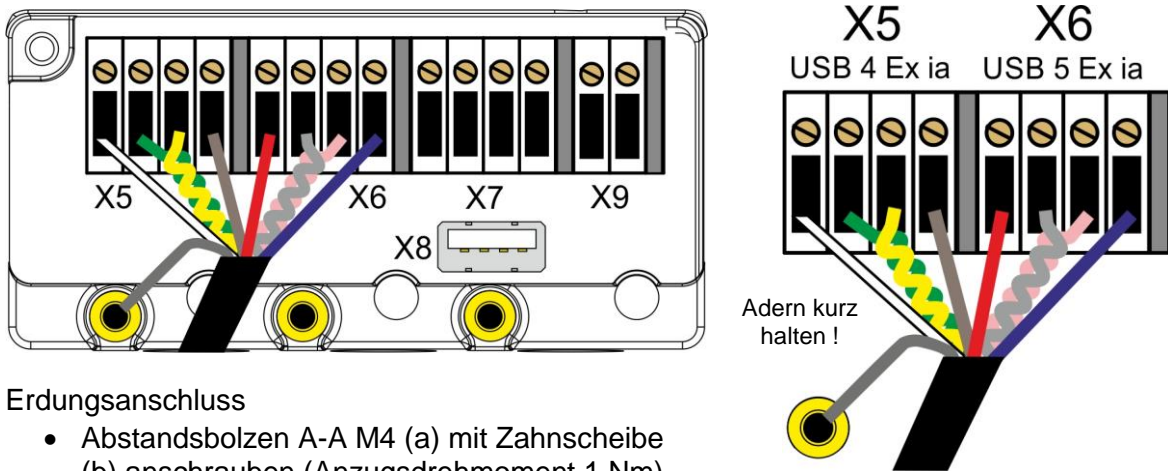


 Erdungsmaterial siehe [4.1.7 Lieferumfang](#)

19.1.3 KB2 an ORCA01*

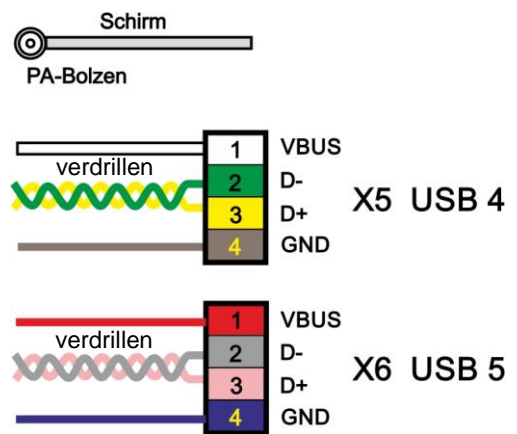
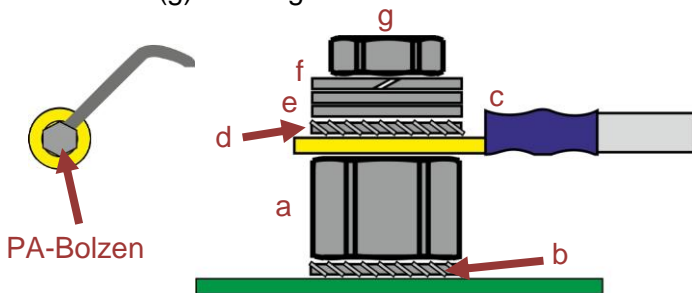


Detailansicht Klemmenbelegung (identisch für E-Box Standard und PRO)



Erdungsanschluss

- Abstandsbolzen A-A M4 (a) mit Zahnscheibe (b) anschrauben (Anzugsdrehmoment 1 Nm)
- Abstandsbolzen A-A M3 mit Ringkabelschuh (c), Zahnscheibe (d), 2x U-Scheibe (e) und Federsicherungsscheibe (f) bestücken und mit Mutter (g) befestigen



! Erdungsmaterial siehe [4.1.7 Lieferumfang](#)

19.2 Anschlussübersicht Kabelbelegung PD2



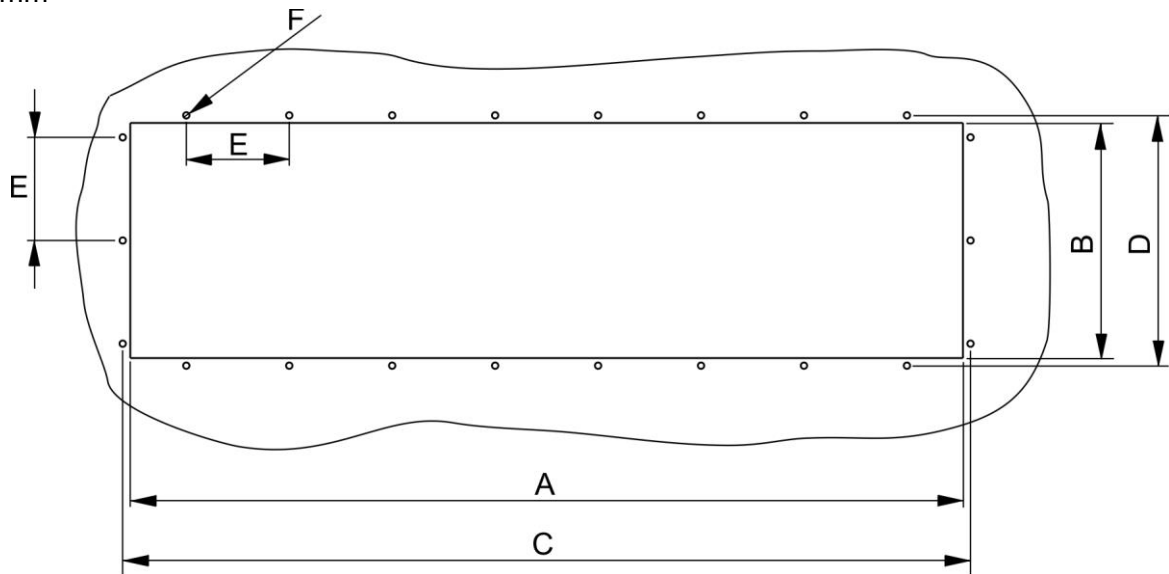
Die Länge (siehe [Technische Daten](#)) des Anschlusskabels darf nicht verlängert oder kundenseitig ausgetauscht werden !

Ader	Farbe	Anschluss	Signal Name	Bezeichnung
1	Weiß	PD2	+5 V	Versorgungsspannung +UB
2	Grün		USM_m	Datenleitung D-
3	Gelb		USM_p	Datenleitung D+
4	Braun		GND	Versorgungsspannung GND
Schirm	-		Schirm	Abschirmung mit Erde verbinden ($< 1 \text{ M}\Omega$)

20 Anhang E

20.1 Montageausschnitt KB2

in mm



A	B	C	D	E	F	Materialstärke
550 ±0,5	155 ±0,3	560 ±0,3	165 ±0,3	68 ±0,1	Ø 4,2 (22x)	1,5 bis 7

21 Anhang F

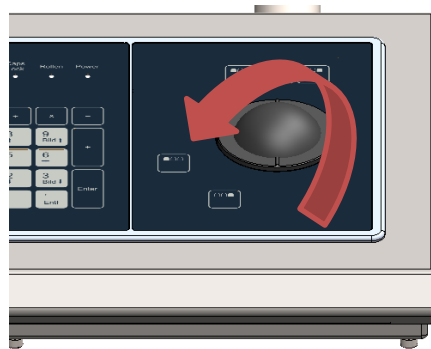
21.1 Trackballreinigung

Benötigtes Zubehör:

- Saugnapf (im Lieferumfang enthalten)
- ein feuchtes, fusselloses Tuch

Vorgehensweise:

- 1 - Gerät ausschalten
- schwarze Ringscheibe mit den Fingern nach links drehen und entfernen



- 2 - Trackballkugel mit Hilfe vom mitgelieferten Saugnapf sorgfältig und vorsichtig entnehmen



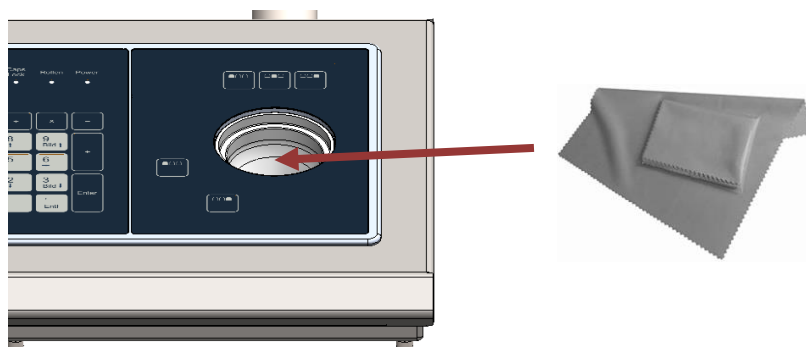
HINWEIS

Fehlfunktion oder Geräteschaden durch falsche Behandlung !
Oberflächenschäden führen zur Fehlfunktion !

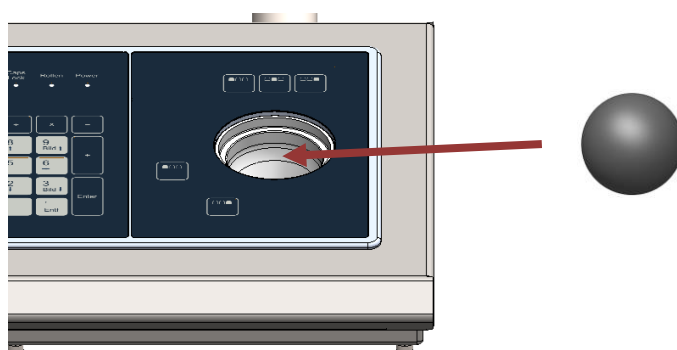
- Trackballkugel sorgfältig und vorsichtig behandeln
- Oberfläche nicht beschädigen



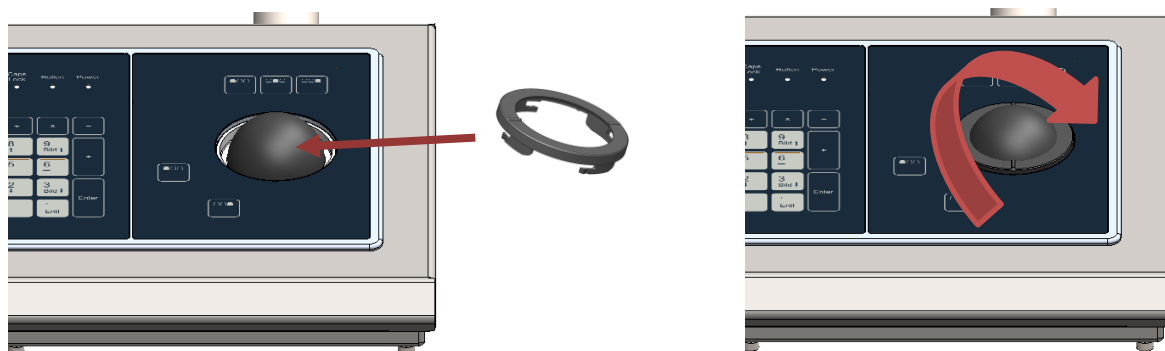
- 3 - Kugelmulde mit einem feuchten, fusselfreien Tuch reinigen und trocknen



- 4 - Trackballkugel langsam und vorsichtig in die Mulde zurück setzen



- 5 - Ringscheibe wieder einsetzen und mit den Fingern nach rechts drehen



- 6 - Gerät wieder einschalten
- Trackballfunktion prüfen

22 Anhang G

22.1 Entsorgung / Stoffverbote

Die Entsorgung der Elektro- und Elektronik-Altgeräte, der verbrauchten Teile und der Verpackung hat gemäß den Bestimmungen des Landes, in dem das Gerät installiert wird, zu erfolgen. Für den Geltungsbereich der Gesetzgebung der EU gilt die entsprechende WEEE Richtlinie.

Die Geräte sind gemäß nachstehender Tabelle einzuordnen:

Richtlinie	WEEE II Richtlinie 2012/19/EU
Gültig	ab 15.08.2018
Kategorie	SG4 Großgeräte >50 cm

R. STAHL HMI Systems GmbH erfüllt die Anforderungen der Richtlinie 2012/19/EU (WEEE) und ist unter der Nummer DE 15180083 registriert.

Die Rücknahme erfolgt gemäß unserer AGB's.

22.1.1 Erklärung über Inhaltstoffe und Stoffverbote

Die vorliegende Erklärung basiert auf der im internationalen Standard und Richtlinien beschriebenen Vorgehensweise, gemäß folgender Tabelle:

- IEC 62474 : 2018 (DIN EN IEC 62474 : 2019-09)
- (EG) Nr. 1907/2006 (REACH)
- Richtlinie 2011/65/EU (RoHS)
- Resolution MEPC.269(68) "International Maritime Organization" (IMO); explizit "2015 Guidelines for the development of the Inventory of the Hazardous Materials" (IHM)

22.1.1.1 Deklarationspflichtige Stoffgruppen

Komponente	Bezeichnung	Menge (g)	Deklarationspflichtige Stoffgruppen und deklarationspflichtige Stoffe (IEC 62474 Datenbank)	CAS Nr.	Menge %	Ausnahme (laut Richtlinie)
-	-	-	Kein SVHC Material vorhanden	-	-	-

22.1.1.2 Stoffverbote gemäß RoHS Richtlinie 2011/65/EG

Die Geräte sind konform mit den Anforderungen aus der RoHS Richtlinie 2011/65/EU.

22.1.1.3 IMO Resolution MEPC.269(68)

Die Geräte sind konform mit der Resolution MEPC.269(68) der "International Maritime Organization" (IMO); explizit den "2015 Guidelines for the development of the Inventory of the Hazardous Materials" (IHM).

23 Anhang H

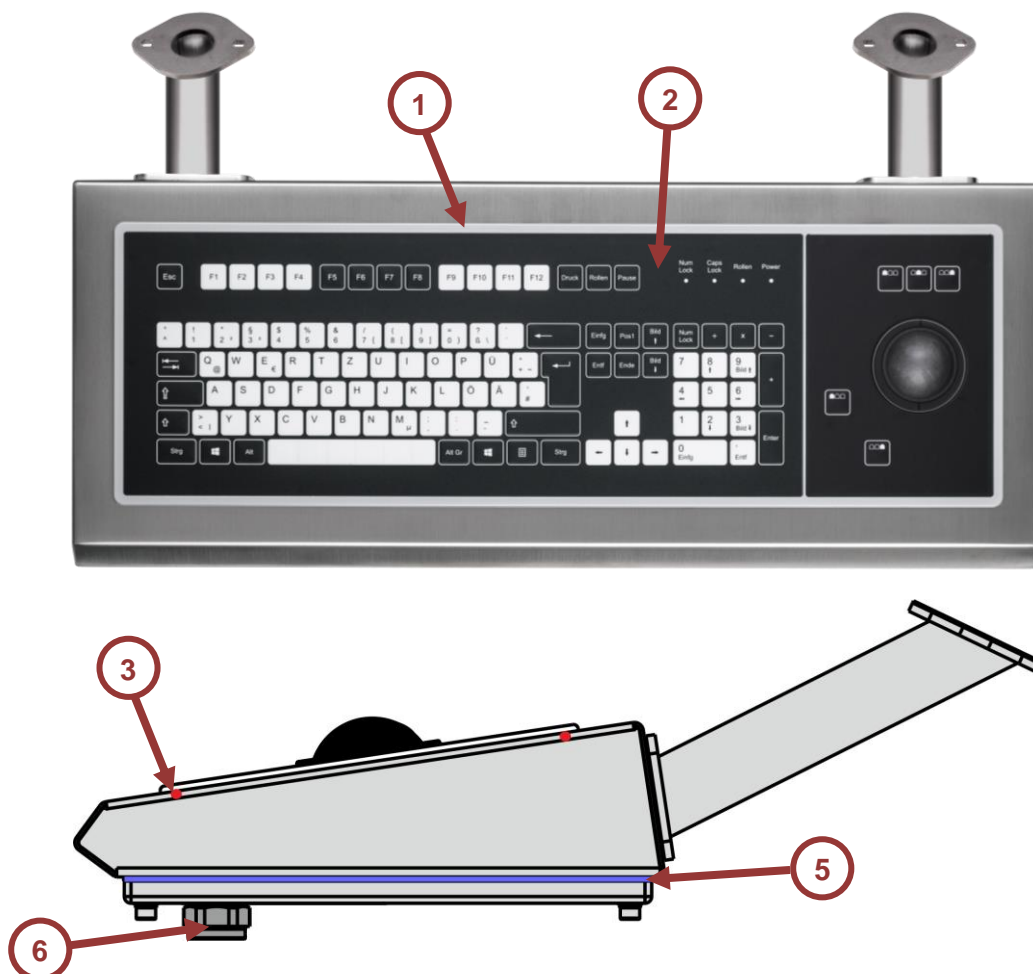
23.1 Materialbeständigkeit

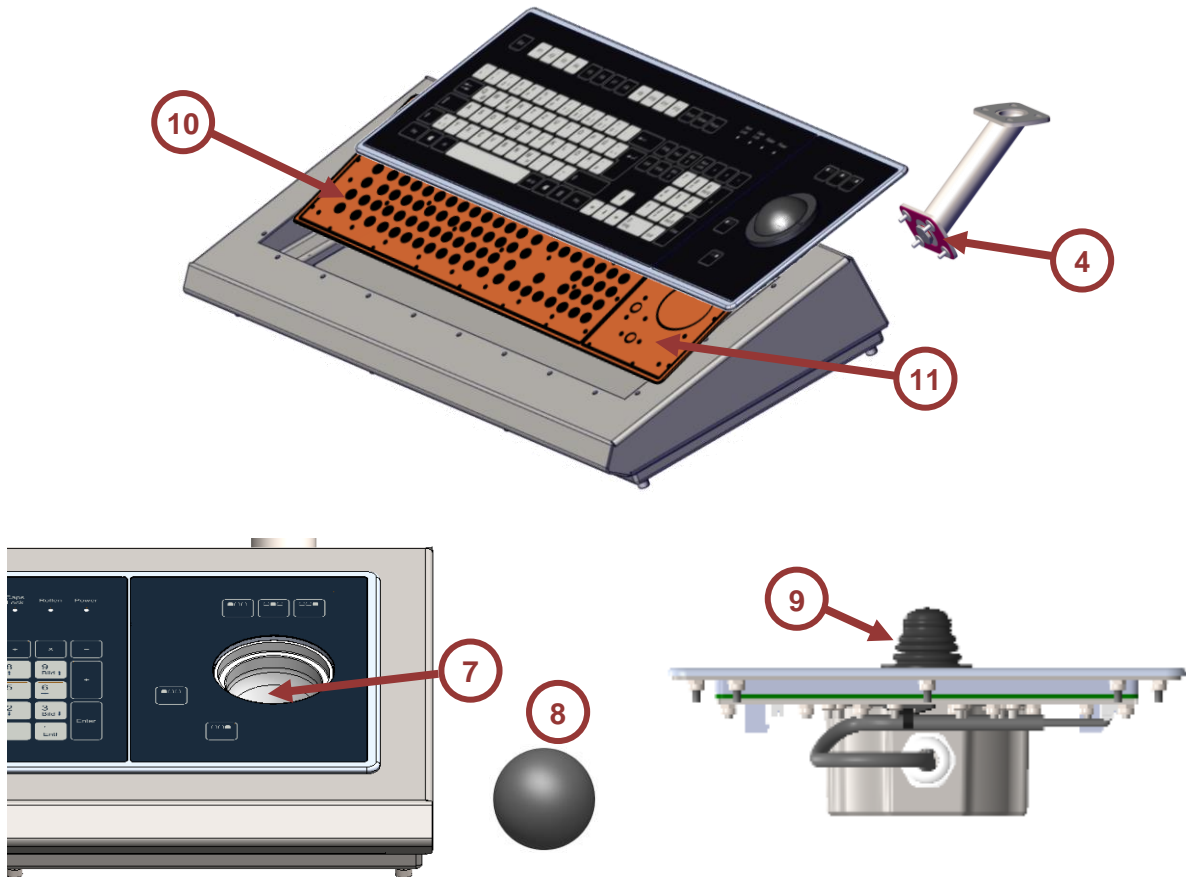
In diesem Abschnitt wird die Materialbeständigkeit der Tastaturbauteile, die mit der äußeren Umgebung in Kontakt kommen können, gegenüber Chemikalien aufgeführt. Die Auswahl der einzelnen aufgeführten Chemikalien erhebt keinen Anspruch auf Vollständigkeit.

23.1.1 Materialien

Pos.	Farbe im Bild	Benennung	Montageort / weitere Bezeichnung	Material
1	Weiß	Frontplatte	Aluminium mit Pulverbeschichtung	Tiger Drylac Serie 29
2	Schwarz	Frontplattenfolie	MacDermid Autotex XE	Polyester
3	Rot	Frontplattendichtung	zum Gehäuse hin	Bisco HT-800
4	Dunkelrot	Gehäusedichtung	an den Montagearmen	Bisco HT-800
5	Blau	Gehäusedichtung	zum Rückdeckel hin	Köpp Vinyl-Methyl-Polysiloxan-Kautschuk [VMQ]
6	Dunkelgrau	Klimastutzen	CMP 781e	Filzeinlage
7	Hellgrau	Trackballmulde	"Kugelmulde" wo die Trackballoptik durchschaut	Polycarbonat Lexan LS2
8	Dunkelgrau	Trackball	Trackballkugel selber	Epoxy Resin
9	Schwarz	Joystick	Gummihäube	
10	Orange	Tastermatte	unterhalb der Frontplatte	Momentive Silopren LSR2650
11		PD2 Abdichtung		

Positionen





23.1.1.1 Frontplatte Pulverbeschichtung

Chemikalien	Beständigkeit					
	7 Tage	1 Monat	3 Monate	6 Monate	9 Monate	12 Monate
Ammoniak 10 %	mäßig	mäßig	-	-	-	-
Natronlauge 10 %	ja	ja	mäßig	-	-	-
Soda 10 %	ja	ja	ja	ja	ja	ja
Essigsäure 10 %	ja	ja	mäßig	-	-	-
Milchsäure 10 %	ja	ja	ja	ja	ja	ja
Phosphorsäure 10 %	ja	ja	ja	ja	ja	ja
Salpetersäure 10 %	ja	ja	mäßig	mäßig	-	-
Salzsäure 10 %	ja	ja	ja	mäßig	mäßig	mäßig
Schwefelsäure 32 %	ja	ja	mäßig	mäßig	mäßig	-
Ethanol 96 %	ja	ja	ja	ja	ja	ja
Isopropylalkohol	ja	ja	ja	ja	ja	ja
Ethylacetat	nein	-	-	-	-	-
Toluol	nein	-	-	-	-	-
Xylol	nein	-	-	-	-	-
Diesel	ja	ja	ja	ja	ja	ja
FAM-Prüfkraftstoff	mäßig	mäßig	mäßig	nein	nein	nein
Petroleum	ja	ja	ja	ja	ja	ja
Meerwasser	ja	ja	ja	ja	ja	ja

23.1.1.2 Frontplattenfolie

Die Frontplattenfolie enthält eine UV-absorbierende Chemikalie, die die Beständigkeit gegen Vergilbung und vorzeitige Versprödung bei Außenanwendungen erheblich erhöht.

Bei kontinuierlichem Kontakt mit Chemikalien beginnen einige Chemikalien den UV-Absorber zu entfernen, was seine UV-Beständigkeit verringert.

Die Frontplattenfolie widersteht einer Belastung von 5 Stunden mit den folgenden Chemikalien ohne signifikante sichtbare Veränderung oder Verlust der UV-Beständigkeit. Bei längerer Dauer können sowohl das optische Erscheinungsbild (Farbe) als auch die UV-Beständigkeit beeinträchtigt werden.

Beständigkeit von 5 Stunden				
Diesel	Ammoniak 2 % *	Essigsäure 5 %	Schneidöl	Hydrauliköl
Glyzerin	Natriumhydroxid *	Salzsäure 10 %	Paraffinöl	Salzwasser
Testbenzin *	Kaliumcarbonatlösung *	Salpetersäure 10 %	Reines Terpentin	Wasser
SBP 60/95 *	Kaliumferricyanid	Phosphorsäure ≥30 %	Leinsamenöl	
Spiritus	Natriumcarbonatlösung *	Schwefelsäure 10 %	Rizinusöl	

* Bei Kontakt mit diesen Chemikalien wurde ein extrem schwacher Glanz der Textur festgestellt.

Der Kontakt mit den folgenden Chemikalien unter den oben genannten Bedingungen führt zu einem leichten Glanz der Textur und einer Verringerung der UV-Beständigkeit des Produkts.

Chemikalien		
1.1.1. Trichloroäthan *	Ethylacetat	Methanol
Acetaldehyd	Formaldehyd-Lösung	Methyl-Äthyl-Keton
Aceton	Ameisensäure 50 %	Toluol *
Cyclohexanol	Glycol	Xylol *
Cyclohexanon	Industrieller Brennspritus	
Ether	Isopropanol	

* Bei Kontakt mit diesen Chemikalien wurde ein weißer Fleck auf der Folienoberfläche festgestellt.

Die Frontplattenfolie widersteht einer Belastung von 5 Stunden bei 50 °C mit den folgenden Haushaltschemikalien.

Chemikalien		
Bleichmittel / Toilettenreiniger	Reiniger für harte Oberflächen	Reinigungsflüssigkeit
Creme-Reiniger	Waschpulverlösungen	Fensterreiniger
Weichspüler	Spülmittel	Tomatenketchup

Die Frontplattenfolie ist NICHT beständig gegen folgenden Chemikalien:

Chemikalien		
Benzylalkohol	konzentrierte Mineralsäuren	Hochdruckdampf über 100 °C
konzentrierte Lauge	Methylenchlorid	

23.1.1.3 Frontplatten- / Gehäusedichtung HT-800

Im Allgemeinen weisen die Dichtungen eine ausgezeichnete oder sehr gute Beständigkeit gegenüber verdünnten Säuren und Basen, organischen Flüssigkeiten und Erdölprodukten auf.

Chemikalien	Zugfestigkeit (% Änderung)		Dimensionsstabilität (% Änderung)		Druckverformungsrest (% Tatsächlich)
	Nass	Trocken	Nass	Trocken	Trocken
Schwefelsäure 10 %	0 - 20	0 - 20	0 - 20	0 - 20	0 - 5
Salzsäure 10 %	0 - 20	0 - 20	0 - 20	0 - 20	0 - 5
Essigsäure 10 %	40 - 60	0 - 20	0 - 20	0 - 20	0 - 5
Natriumbicarbonat 10 %	0 - 20	0 - 20	0 - 20	0 - 20	0 - 5
Ammoniakwasser 10 %	0 - 20	0 - 20	0 - 20	0 - 20	0 - 5
Kaliumhydroxid 10 %	0 - 20	0 - 20	0 - 20	0 - 20	0 - 5
Isopropylalkohol	20 - 40	0 - 20	0 - 20	0 - 20	0 - 5
Methylalkohol	0 - 20	0 - 20	0 - 20	0 - 20	0 - 5
Benzin	60 - 80	0 - 20	20 - 40	0 - 20	0 - 5
Mr. Clean®	0 - 20	0 - 20	0 - 20	0 - 20	0 - 5
Fantastik®	0 - 20	0 - 20	0 - 20	0 - 20	0 - 5
Formel 409	0 - 20	0 - 20	0 - 20	0 - 20	0 - 5
Destilliertes Wasser	0 - 20	0 - 20	0 - 20	0 - 20	0 - 5

23.1.1.4 Gehäusedichtung VQM

Die Gehäusedichtung besitzt eine hohe thermische Beständigkeit, eine gute Kälteflexibilität, gute dielektrische Eigenschaften und einen sehr guten Widerstand gegen Angriff von Sauerstoff und Ozon.

Mittlere Quellbeständigkeit	<ul style="list-style-type: none"> - bei Mineralölen (vergleichbar mit Werkstoffen auf CR-Basis) - in Wasser bis etwa +100 °C ist der Einsatz möglich - ausreichend beständig in wäßrigen Salzlösungen - ausreichend beständig bei ein- und mehrwertigen Alkoholen 	
Stark Quellend in	<ul style="list-style-type: none"> - niedermolekularen Estern und Ethern - aliphatischen sowie aromatischen Kohlenwasserstoffen - konzentrierte Säuren und Alkalien - Wasser und Dampf bei Temperaturen über +100 °C wirken zerstörend 	
Härte	10 - 20 Shore A	
Druckverformungsrest	22 h; 70 °C 50 % Verformung 22 h; 24 °C 50 % Verformung	5 – 10 % 4 – 6 %
Stauchhärte	0,30 - 0,60 N/mm ²	
Zugfestigkeit	0,8 - 1,2 N/mm ²	
Dehnung	200 - 400 %	
Rückprallelastizität	33 %	

23.1.1.5 Klimastutzen

Keine Informationen vorliegend

23.1.1.6 Joystick

Chemikalienbeständigkeit gegen		
Motoröl	Starbite Seife und Reiniger	Ammoniaklösung (mehr als 5 Massen-%-Lösung)
Dieselmotorkraftstoff	WD-40	Alkohol
Frostschutzmittel	Kerosin	Bier (mehr als 5 Vol.-% Alkohol)
Benzin	Aceton	Sonnencreme
Automatikgetriebeöl	Armor All™ Reiniger	Insektenspray

23.1.1.7 Trackball Kugelmulde

Die Chemische Verträglichkeit von Thermoplasten ist abhängig von Kontaktzeit, Temperatur und Beanspruchung (äußere Beanspruchung, der die Anwendung ausgesetzt ist). Chemischer Kontakt kann zu Verfärbung, Erweichung, Quellung, Rissbildung, Rissbildung oder Eigenschaftsverlust des Thermoplastes führen. Die aufgeführten Chemikalien wurden für das Material nach einem sehr strengen Testverfahren bewertet. Dieser Test umfasst die Exposition gegenüber der Chemikalie unter definierten Bedingungen, einschließlich Temperatur (20 °C und 80 °C) und Belastung (0,5 % und 1 % Belastung) für einen Zeitraum von sieben Tagen.

Sehr gut Beständigkeit (unbeeinträchtigt in seiner Leistung bei Einwirkung von Zeit, Temperatur und Belastung)		
Borsäure	Polyethylenglykol	Kaliumbromid
Chlorwasserstoff 20 %	Sauerstoff	Kaliumcarbonat
Fluorwasserstoff 20 %	Propylen	Kaliumchlorat
Phosphorpentoxid trocken	Dichlorhydroxybenzol	Kaliumchlorid 15 %
Phosphorsäure 1 %	Aluminiumoxid	Kaliumcyanid-Pulver
Phosphorpentachlorid	Kupferoxid	Kaliumdichromat
Schwefelsäure 50 %	Phenoxyessigsäure	Kaliumiodid
Gallussäure	Aluminiumfluorid	Kaliumnitrat
Maleinsäure	Aluminiumnatriumsulfat	Kaliumpersulfat
Murstinsäure 20 %	Ammoniumbicarbonat	Kaliumsulfat
Ölsäure	Ammoniumbromid	Silbernitrat
Palmitinsäure	Ammoniumdichromat	Natriumbisulfat
Phenoxyessigsäure	Ammoniumpersulfat	Natriumbromat
Phthalsäureanhydrid	Bariumcarbonat	Natriumbromid
Salicylsäure	Bariumchlorid	Natriumcarbonat
Gerbsäure	Bariumsulfat	Natrium Chlorat
Thiodiessigsäure	Calciumchlorid	Natriumcyanid
Ethylglykol 60 %	Calciumsulfat	Natriumfluorid
Glyzerin	Cäsiumbromid	Natriumhypochlorit 6 %
Octylalkohol	Kupfer(II)chlorid 5 %	Natriumperborat
Oxydiethanol 2.2	Eisen(III)-Ammoniumsulfat	Natriumphosphat
Polyethylenglykol	Eisen(III)chlorid gesättigt	Natriumsilicat
Sorbit	Eisen(III)sulfat	Natriumsulfit
Triethylenglykol	Lithiumbromid	Strontiumbromid
Formaldehyd-Lösungsmittel 37 %	Lithium-Hydroxin-Pulver	Zinn(II)chlorid
Formalin	Magnesiumbromid	Zinn(IV)chlorid
Triethanolamin	Magnesiumchlorid	Titantetrachlorid
Hydroxylamin	Magnesiumnitrat	Zinkbromid

Aluminiumhydroxin-Pulver	Magnesiumsulfat	Zinkkarbonat
Natriumhydroxid trocken	Quecksilber(I)nitrat	Zinksulfat
Natriumthotalamat	Monoammoniumphosphat	Aluminiumacetat
Disononylphthalat	Nickelnitrat	Ammoniumoxalat
Ethylbromacetat	Kaliumbicarbonat trocken	Anilinsulfat
Methylacetat	Kaliumbisulfat	Valinbromid dl
2-Dodecylphenylcarbonat	Kaliumbromat	

Mittelmäßige Beständigkeit (für marginal befunden; nur für kurze Expositionen bei niedrigeren Temperaturen oder wenn der Verlust von Eigenschaften nicht kritisch ist)		
Sulfaminsäure 5 %	Isobutanol	Natriumbicarbonat gesättigt
Natriumetherlaurylsulfat		

Keine Beständigkeit (nicht empfehlenswert; führt zu einem Ausfall oder einer starken Verschlechterung)		
Chlorwasserstoff 25 %	Benzylbenzoat	Chlorbenzol
Salpetersäure 70 %	Butylcellosolvataacetat	Chlorbutan
Perchlorsäure	Butylstearat	Chloroform
Phosphorsäure 10 %	Cello-Acetobutytrat	Dibrommethan
Schwefelsäure 70 %	Celluloseacetat	Dichlorethan
Schweflige Säure 5 %	Cellulosepropionat	Dichlormethan
Essigsäureanhydrid	Dibutylphthalat	Methyl-Ethyl Ketone
Ameisensäurekonzentrat	Didecylcarbonat	Arsentrioxid
Mercaptoessigsäure	Disodecylphthalat	Calciumoxidpaste
Muristinsäure 25 %	Diocetylphthalat	Quecksilber metallisch
Phenolsulfonsäure	Diocetylsebacat	Allyl-4-methoxyphenol
Gerbsäure 20 %	Ditridecylcarbonat	Kresol
Trichloressigsäure	Ditridecylphthalat	P-Phenylphenol
Allylalkohol	Ethylbutyrat	Pentachlorphenol
Amylalkohol	Ethylcellusolve 5 %	Phenolsulfonsäure
Butoxyethanol	Ethylchloracetat	Phenol 5 %
Chlorethanol 2	Ethylcyanoacetat	Aluminiumammoniumsulfat
Decylalkohol	Ethyllactat	Aluminiumchlorid
Äthanol	Ethylsalicylat	Aluminiumkaliumsulfat
Ethylglykol 100 %	Isopropylmyrritrat	Ammoniumcarbonat
Furfurylalkohol	Methylkalicylat	Calciumcarbonat-Paste
Hepthylalkohol	Methylbenzoat	Eisen(II)chlorid
Nonylalkohol	Triacetin	Eisen(III)nitrat
Penethylalkohol	Tributoxyethylphosphat	Quecksilber(II)chlorid
Polyalkylenglykol	Tributylcellophosphat	Kaliumchlorid gesättigt
Propylenglykol	Äther	Kaliumchromsulfat
Thiodiglykol 5 %	Methylcellusolve	Kaliumpermanganat
Tripropylenglykol	Polyalkylenglykol	Silberchlorid gesättigt
Acetaldehyd	Polyethylensulfid	Natriumbicarbonat 13 %
Butyraldehyd	Propylenoxid	Natriumcarbonat-Lösungsmittel
Propionaldehyd	Brom	Natriumhypochlorit 15 %

Dimethylformamid	Chloracetophenon	Natriumnitrat 10 %
Anilin	Chlor	Natriumsulfid
Diphenylamin	Jod	Trinatriumphosphat 5 %
Methylanilin N	Isobutan	Zinkchlorid
Methylenanilin	Methan	Zinkoxid
Phenylhydrazin	Ozon 2 %	Ammoniumacetat
Pyridin	Schwefeldioxid	Kaliumacetat 30 %
Ammoniumkonzentrat	Schwefelhexafluorid	Quinsulfat
Ammoniumhydroxid 0,13 %	Acetylendibrom	Natriumacetat 30 %
Kalziumhydroxid	Acetylentetrachlorid	
Kaliumhydroxid 10 %	Bromchlormethan	
Natriumhydroxid 10 %	Tetrachlorkohlenstoff	

23.1.1.8 Trackball (selber)

Der Trackball wurde folgenden chemischen Tests unterzogen:

Flüssigkeitsgruppe	Flüssigkeitstyp		Testflüssigkeit	Testflüssigkeit Temperatur (+/- 2 °C)	
Kraftstoffe und Lösungsmittel	Kraftstoffe	Kerosin	ISO 1817, Testflüssigkeit F	70	
		Benzin	ISO 1817, Testflüssigkeit B	40	
		auf Esterbasis	ISO 1817, Testflüssigkeit 101	150	
	Lösungsmittel und Reinigungsflüssigkeiten	Propan-2-ol (Isopropylalkohol)			50
		Lösungsmittel – DTD 929			23
		Brennspiritus			23
		Waschmittel Reinigungsmasse für Flugzeugoberflächen			23
Öle	Hydrauliköle	Mineralölbasis	NATO H-520 / NATO H-515	70	
	Schmieröle	Mineralbasis	NATO O-1176 (OMD 80)	70	
Enteisungsmittel	Enteisungs- und Frostschutzflüssigkeiten		Inhibiertes Ethylenglykol (BS6580) 80% und 50% Lösung in Wasser (v/v)	23	
	Enteiser für Landebahnen	25% Harnstoff / 25 % Ethylenglykol in Wasser (v/v)		23	
		50% inhibiertes Kaliumacetat in Wasser		23	
Korrosionsschutzmittel und Getränke	Korrosionsschutzflüssigkeit		Def Stan 68-10, NATO C-634	23	
	Getränke	Tee		23	
		Kaffee		23	
		Fruchtsäfte		16	
		Mineralien		16	
Feuerlöscher und ABC Mittel	Feuerlöscher	Protein: NATO Stock #4210 99 224 6855		23	
		Fluoroprotein: NATO Stock #4210 99 224 6854		23	
	ABC-Dekontaminationsmittel	Chemical Agent Decontaminant (CAD) – eine wässrige Lösung aus Hydroxid und Natriumdischlorisocyanurat, gepuffert bei pH 10,5 mit Borsäure (Expositionszeit 5 Minuten)		16	
		Super Tropical Bleach (STB) oder High-Test Hypochlorite (HTH) – chlorierter Kalk mit 30 % oder 37 % freiem Chlor nach Gewicht (Expositionszeit 5 Minuten)		16	
		Bleicherde (Fullers-Erde) (Expositionszeit 5 Minuten)	16		

23.1.1.9 Tastermatte / PD2 Abdichtung



Die Tastermatte / PD2 Abdichtung hat nur einen bedingten Kontakt zur Außenwelt. In der Tastaturfolie befinden sich kleine Lüftungskanäle durch die bei großem Druckunterschied oder mit einem harten Wasserstrahl Medien eindringen können.

Gegenüber verdünnten Säuren und Laugen sind die LSR Materialien beständig, wobei diese Beständigkeit mit steigender Konzentration und Temperatur abnimmt. Kochendes Wasser greift die LSR Materialien nicht merklich an.

Von Wasserdampf mit einer Temperatur von 100°C oder mehr werden die LSR Materialien langsam abgebaut.

Das angegebene Quellverhalten der LSR Materialien gegen Chemikalien bezieht sich auf eine Shore-A-Härte von ca. 50.

Quellverhalten von LSR gegen Chemikalien (Prüfdauer 8 Tage)			
Chemikalie	Prüftemperatur °C	Änderung der Shore-Härte	Quellung in Vol.-%
Aceton	20	-8	33
Ammoniak wässr. 25 %	20	3	4
Baysilone®-Öl M10 (100 cSt bei 25 °C)	150	-10	72
n-Butano	20	-8	19
Chloroform	20	-12	218
Cyclohexan	20	-10	10
Eisessig	20	-2	128
Ethanol	20	-5	10
Ethylacetat	20	-11	113
Glykol	20	0	0
Methanol	20	-3	8
Methylethylketon	20	-10	80
Methylenchlorid	20	-10	103
Mineralöl ASTM Nr. 2	150, 72 h	-4	9
Mineralöl ASTM Nr. 3	150, 72 h	-12	42
Natronlauge 20 %	20	0	0
Olivenöl	100	0	0
Pertolether	20	-10	237
Phosphorsäure 50 %	20	0	0
Salpetersäure 10 %	20	0	0
Salzsäure 20 %	20	0	0
Schwefelsäure 20 %	20	0	1
Tetrachlorkohlenstoff	20	-40	192
Trichlorethylen	20	-13	150
Vaseline	100	-8	14
Xylol	20	-20	127

24 Anhang I

24.1 Konformitätserklärungen

24.1.1 EU

24.1.1.1 KB2 / PD2 -Z1

EU Konformitätserklärung EU Declaration of Conformity Déclaration de Conformité UE



R. STAHL HMI Systems GmbH • Adolf-Grimme-Allee 8 • 50829 Köln, Germany

erklärt in alleiniger Verantwortung, declares in ist sole responsibility, déclare sous sa seule responsabilité,

dass das Produkt:

that the product:

que le produit:

Keyboard with pointing device / Pointing device

Keyboard mit pointing device / Pointing device

Clavier avec dispositif de pointage / Dispositif de pointage

Typ(en), type(s), type(s):

KB2-Z1-CCC-DD-EE-F* / PD2-Z1-CCC-DD-EE-F*

mit den Anforderungen der folgenden Richtlinien und Normen übereinstimmt.

is in conformity with the requirements of the following directives and standards.

est conforme aux exigences des directives et des normes suivantes.

Richtlinie(n) / Directive(s) / Directive(s)	Norm(en) / Standard(s) / Norme(s)
2014/34/EU ATEX-Richtlinie 2014/34/EU ATEX Directive 2014/34/UE Directive ATEX Official Journal of the EU L96, 29/03/2014, p. 309–356	EN IEC 60079-0:2018 EN 60079-11:2012
Kennzeichnung, Marking, Marquage:	II 2G Ex ia IIC T4 Gb II 2D Ex ia IIIC T ₂₀₀ 135°C Db (when connected to an ia-circuits)
	II 2G Ex ib IIC T4 Gb II 2D Ex ib IIIC T ₂₀₀ 135°C Db (when connected to an ib-circuits)
	II 3G Ex ic IIC T4 Gc II 3D Ex ic IIIC T ₂₀₀ 135°C Dc (when connected to an ic-circuits)
EU Baumusterprüfbescheinigung: EU Type Examination Certificate: Attestation d'examen UE de type:	BVS 20 ATEX E 078 X (DEKRA EXAM GmbH Dinnendahlstraße 9, 44809 Bochum, Germany, NB0158)
2014/30/EU EMV-Richtlinie 2014/30/EU EMC Directive 2014/30/UE Directive CEM Official Journal of the EU L96, 29/03/2014, p. 79–106	DIN EN 61326-1:2013-07 DIN EN IEC 61000-6-2:2019-11; EN 61000-6-2/AC:2005-09 EN 61000-6-4/A1:2011-02; EN IEC 61000-6-4:2019-09
2011/65/EU RoHS-Richtlinie 2011/65/EU RoHS Directive 2011/65/UE Directive RoHS Official Journal of the EU L174, 1/07/2011, p. 88–110	EN IEC 63000:2018

CE0158

Für spezifische Merkmale und Bedingungen siehe Betriebsanleitung.
For specific characteristics and conditions see operating instructions.
Pour les caractéristiques et conditions spécifiques, voir le mode d'emploi.

Unterzeichnet für und im Namen von: / signed for and on behalf of: / signé pour et au nom de:
R. STAHL HMI Systems GmbH

Köln, 2023-05-02

i.V.

Alexander Jung
Director R&D

i.V.

Nabil Benighil
Head of Certification

Ort und Datum
Place and date
Lieu et date

24.1.1.2 KB2 / PD2 –Z2

EU Konformitätserklärung
EU Declaration of Conformity
Déclaration de Conformité UE



R. STAHL HMI Systems GmbH • Adolf-Grimme-Allee 8 • 50829 Köln, Germany
 erklärt in alleiniger Verantwortung, declares in ist sole responsibility, déclare sous sa seule responsabilité,

dass das Produkt: **Keyboard mit pointing device / Pointing device**
 that the product: *Keyboard with pointing device / Pointing device*
 que le produit: *Clavier avec dispositif de pointage / Dispositif de pointage*

Typ(en), type(s), type(s): **KB2-Z2-CCC-DD-EE-F* / PD2-Z2-CCC-DD-EE-F***

mit den Anforderungen der folgenden Richtlinien und Normen übereinstimmt.
 is in conformity with the requirements of the following directives and standards.
 est conforme aux exigences des directives et des normes suivantes.

Richtlinie(n) / Directive(s) / Directive(s)	Norm(en) / Standard(s) / Norme(s)
2014/34/EU ATEX-Richtlinie 2014/34/EU <i>ATEX Directive</i> 2014/34/UE <i>Directive ATEX</i> <i>Official Journal of the EU L96, 29/03/2014, p. 309–356</i>	EN IEC 60079-0:2018 EN 60079-11:2012

Kennzeichnung,
 Marking,
 Marquage:

II 3G Ex ic IIC T4 Gc
 II 3D Ex ic IIIC T₂₀₀ T135°C Dc



EU Baumusterprüfbescheinigung:
EU Type Examination Certificate:
Attestation d'examen UE de type:

BVS 20 ATEX E 079 X
 (DEKRA EXAM GmbH
 Dinnendahlstraße 9, 44809 Bochum, Germany, NB0158)

2014/30/EU EMV-Richtlinie 2014/30/EU <i>EMC Directive</i> 2014/30/UE <i>Directive CEM</i> <i>Official Journal of the EU L96, 29/03/2014, p. 79–106</i>	DIN EN 61326-1:2013-07 DIN EN IEC 61000-6-2:2019-11; EN 61000-6-2/AC:2005-09 EN 61000-6-4/A1:2011-02; EN IEC 61000-6-4:2019-09
--	--

2011/65/EU RoHS-Richtlinie 2011/65/EU <i>RoHS Directive</i> 2011/65/UE <i>Directive RoHS</i> <i>Official Journal of the EU L174, 1/07/2011, p. 88–110</i>	EN IEC 63000:2018
---	-------------------

Für spezifische Merkmale und Bedingungen siehe Betriebsanleitung.
 For specific characteristics and conditions see operating instructions.
 Pour les caractéristiques et conditions spécifiques, voir le mode d'emploi.

Unterszeichnet für und im Namen von: / signed for and on behalf of: / signé pour et au nom de:
R. STAHL HMI Systems GmbH

Köln, 2023-05-02

i.V.

Alexander Jung
 Director R&D

i.V.

Nabil Benighil
 Head of Certification

Ort und Datum
Place and date
Lieu et date

24.1.1.3 KB2 / PD2 -Z1 –HSG

EU Konformitätserklärung
EU Declaration of Conformity
Déclaration de Conformité UE



R. STAHL HMI Systems GmbH • Adolf-Grimme-Allee 8 • 50829 Köln, Germany

erklärt in alleiniger Verantwortung, declares in ist sole responsibility, déclare sous sa seule responsabilité,

dass das Produkt: **Keyboard mit pointing device und Gehäuse**
 that the product: *Keyboard with pointing device and enclosure*
 que le produit: *Clavier avec dispositif de pointage dans un coffret*

Typ(en), type(s), type(s): **KB2-Z1-CCC-DD-EE-F-GG-HSG H II J KKK L MM ***
PD2-Z1-CCC-DD-EE-F-GG-HSG H II J KKK L MM *

mit den Anforderungen der folgenden Richtlinien und Normen übereinstimmt.

is in conformity with the requirements of the following directives and standards.

est conforme aux exigences des directives et des normes suivantes.

Richtlinie(n) / Directive(s) / Directive(s)	Norm(en) / Standard(s) / Norme(s)
2014/34/EU ATEX-Richtlinie 2014/34/EU <i>ATEX Directive</i> 2014/34/UE <i>Directive ATEX</i> <i>Official Journal of the EU L96, 29/03/2014, p. 309–356</i>	EN IEC 60079-0:2018 EN 60079-5:2015 EN IEC 60079-7:2015 + A1 :2018 EN 60079-11:2012 EN 60079-31:2014
Kennzeichnung, <i>Marking,</i> <i>Marquage:</i>	<u>Type KB2-Z1-...-HSG...00...</u> <u>Type PD2-Z1-...-HSG...00...</u> II 2G Ex ia IIC T4 Gb II 2D Ex ia IIIC T ₂₀₀ 135°C Db (when connected to an ia-circuits) II 2G Ex ib IIC T4 Gb II 2D Ex ib IIIC T ₂₀₀ 135°C Db (when connected to an ib-circuits)
EU Baumusterprüfbescheinigung: <i>EU Type Examination Certificate:</i> <i>Attestation d'examen UE de type:</i>	<u>Type KB2-Z1-...-HSG...U3...</u> <u>Type PD2-Z1-...-HSG...U3...</u> II 2G Ex eb ia q IIC T4 Gb II 2D Ex ia tb IIIC T135°C Db (when connected to an ia-circuits) II 2G Ex eb ib q IIC T4 Gb II 2D Ex ib tb IIIC T135°C Db (when connected to an ib-circuits)
2014/35/EU Niederspannungsrichtlinie: 2014/35/EU <i>Low Voltage Directive:</i> 2014/35/EU <i>Directive Basse Tension:</i> <i>Official Journal of the EU L96, 29/03/2014, p. 357–374</i>	For type with MM=U3 only: EN 62368-1:2014/AC:2015/A11:2017
2014/30/EU EMV-Richtlinie 2014/30/EU <i>EMC Directive</i> 2014/30/UE <i>Directive CEM</i> <i>Official Journal of the EU L96, 29/03/2014, p. 79–106</i>	DIN EN IEC 61000-6-2:2019-11; EN 61000-6-2/AC:2005-09 EN 61000-6-4/A1:2011-02; EN IEC 61000-6-4:2019-09
2014/53/EU Funkanlagen-Richtlinie 2014/53/EU <i>Radio Equipment Directive</i> 2014/53/UE <i>Directive Équipement Radioélectrique</i> <i>Official Journal of the EU L153, 22/05/2014, p. 62–106</i>	For type with MM=U3 only: ETSI EN 300 330 V2.1.1 ETSI EN 301 489-1 V2.2.3 ETSI EN 301 489-3 V2.1.1

CE 0158

EU Konformitätserklärung
EU Declaration of Conformity
Déclaration de Conformité UE



2011/65/EU	RoHS-Richtlinie	EN IEC 63000:2018
2011/65/EU	RoHS Directive	
2011/65/UE	Directive RoHS	
Official Journal of the EU L174, 1/07/2011, p. 88–110		

Für spezifische Merkmale und Bedingungen siehe Betriebsanleitung.
 For specific characteristics and conditions see operating instructions.
 Pour les caractéristiques et conditions spécifiques, voir le mode d'emploi.

Unterzeichnet für und im Namen von: / signed for and on behalf of: / signé pour et au nom de:
 R. STAHL HMI Systems GmbH

Köln, 2023-05-02

i.V.

Alexander Jung
 Director R&D

i.V.

Nabil Benighil
 Head of Certification

Ort und Datum
 Place and date
 Lieu et date

24.1.1.4 KB2 / PD2 –Z2 -HSG

EU Konformitätserklärung
EU Declaration of Conformity
Déclaration de Conformité UE



R. STAHL HMI Systems GmbH • Adolf-Grimme-Allee 8 • 50829 Köln, Germany
 erklärt in alleiniger Verantwortung, declares in ist sole responsibility, déclare sous sa seule responsabilité,

dass das Produkt: **Keyboard mit pointing device und Gehäuse**
 that the product: *Keyboard with pointing device and enclosure*
 que le produit: *Clavier avec dispositif de pointage dans un coffret*

Typ(en), type(s), type(s): **KB2-Z2-CCC-DD-EE-F-GG-HSG H II J KKK L MM ***
PD2-Z2-CCC-DD-EE-F-GG-HSG H II J KKK L MM *

mit den Anforderungen der folgenden Richtlinien und Normen übereinstimmt.
 is in conformity with the requirements of the following directives and standards.
 est conforme aux exigences des directives et des normes suivantes.

Richtlinie(n) / Directive(s) / Directive(s)	Norm(en) / Standard(s) / Norme(s)
2014/34/EU ATEX-Richtlinie 2014/34/EU <i>ATEX Directive</i> 2014/34/UE <i>Directive ATEX</i> <i>Official Journal of the EU L96, 29/03/2014, p. 309–356</i>	EN IEC 60079-0:2018 EN 60079-5:2015 EN IEC 60079-7:2015 + A1 :2018 EN 60079-11:2012 EN 60079-31:2014
Kennzeichnung, Marking, Marquage:	<u>Type KB2-Z2-...-HSG...00...</u> <u>Type PD2-Z2-...-HSG...00...</u>  II 3G Ex ic IIC T4 Gc II 3D Ex ic IIIC T ₂₀₀ 135°C Dc <u>Type KB2-Z2-...-HSG...U3...</u> <u>Type PD2-Z2-...-HSG...U3...</u>  II 3G Ex ec ic nC IIC T4 Gc II 3D Ex ic tc IIIC T135°C Dc
EU Baumusterprüfbescheinigung: <i>EU Type Examination Certificate:</i> <i>Attestation d'examen UE de type:</i>	BVS 20 ATEX E 107 X (DEKRA EXAM GmbH Dinnendahlstraße 9, 44809 Bochum, Germany, NB0158)
2014/35/EU Niederspannungsrichtlinie: 2014/35/EU <i>Low Voltage Directive:</i> 2014/35/UE <i>Directive Basse Tension:</i> <i>Official Journal of the EU L96, 29/03/2014, p. 357–374</i>	For type with MM=U3 only: EN 62368-1:2014/AC:2015/A11:2017
2014/30/EU EMV-Richtlinie 2014/30/EU <i>EMC Directive</i> 2014/30/UE <i>Directive CEM</i> <i>Official Journal of the EU L96, 29/03/2014, p. 79–106</i>	DIN EN IEC 61000-6-2:2019-11; EN 61000-6-2/AC:2005-09 EN 61000-6-4/A1:2011-02; EN IEC 61000-6-4:2019-09
2014/53/EU Funkanlagen-Richtlinie 2014/53/EU <i>Radio Equipment Directive</i> 2014/53/UE <i>Directive Equipement Radioélectrique</i> <i>Official Journal of the EU L153, 22/05/2014, p. 62–106</i>	For type with MM=U3 only: ETSI EN 300 330 V2.1.1 ETSI EN 301 489-1 V2.2.3 ETSI EN 301 489-3 V2.1.1
2011/65/EU RoHS-Richtlinie 2011/65/EU <i>RoHS Directive</i> 2011/65/UE <i>Directive RoHS</i> <i>Official Journal of the EU L174, 1/07/2011, p. 88–110</i>	EN IEC 63000:2018

CE

EU Konformitätserklärung
EU Declaration of Conformity
Déclaration de Conformité UE



Für spezifische Merkmale und Bedingungen siehe Betriebsanleitung.
For specific characteristics and conditions see operating instructions.
Pour les caractéristiques et conditions spécifiques, voir le mode d'emploi.

Unterzeichnet für und im Namen von: / signed for and on behalf of: / signé pour et au nom de:
R. STAHL HMI Systems GmbH

Köln, 2023-05-02

Ort und Datum
Place and date
Lieu et date

i.V.

Alexander Jung
Director R&D

i.V.

Nabil Benighil
Head of Certification

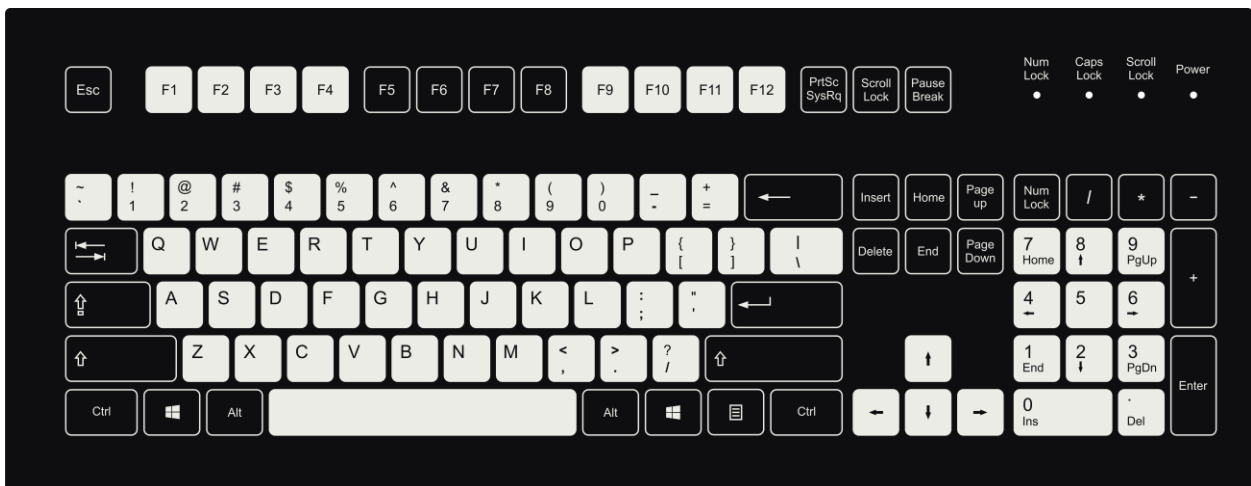
25 Anhang J

25.1 Tastaturlayouts

25.1.1 Deutsch - DE



25.1.2 Amerikanisch - US



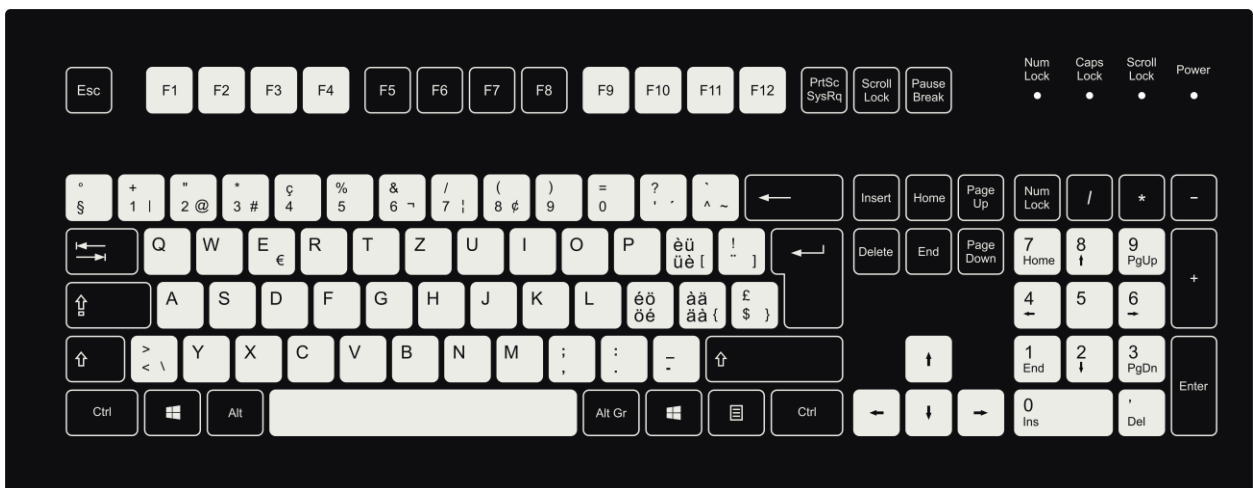
25.1.3 Französisch - FR



25.1.4 Spanisch - ES



25.1.5 Schweizerdeutsch – DE-CH

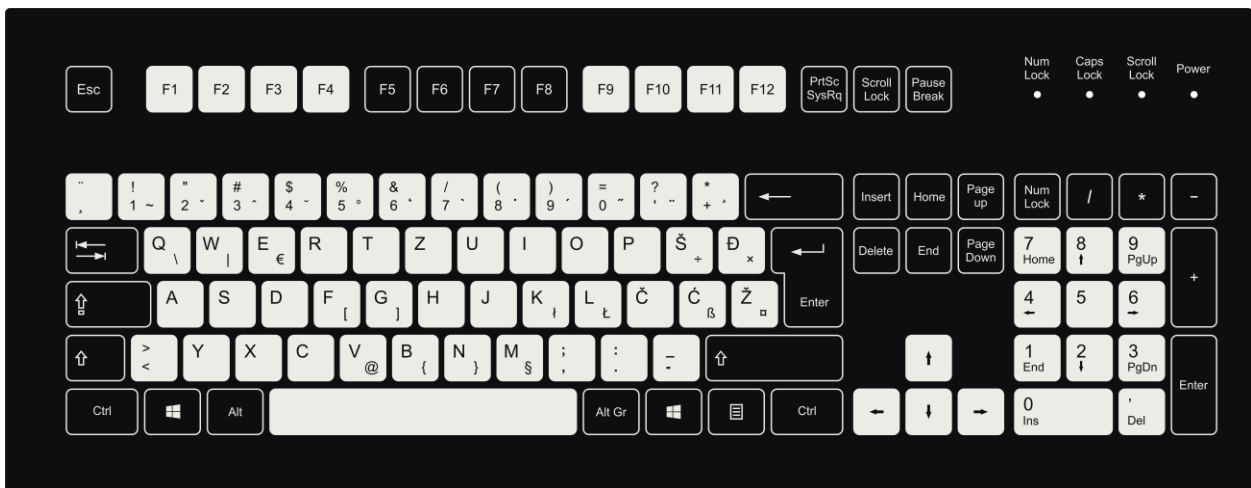


25.1.6 Nordisch

Schwedisch, Finnisch, Norwegisch, Dänisch

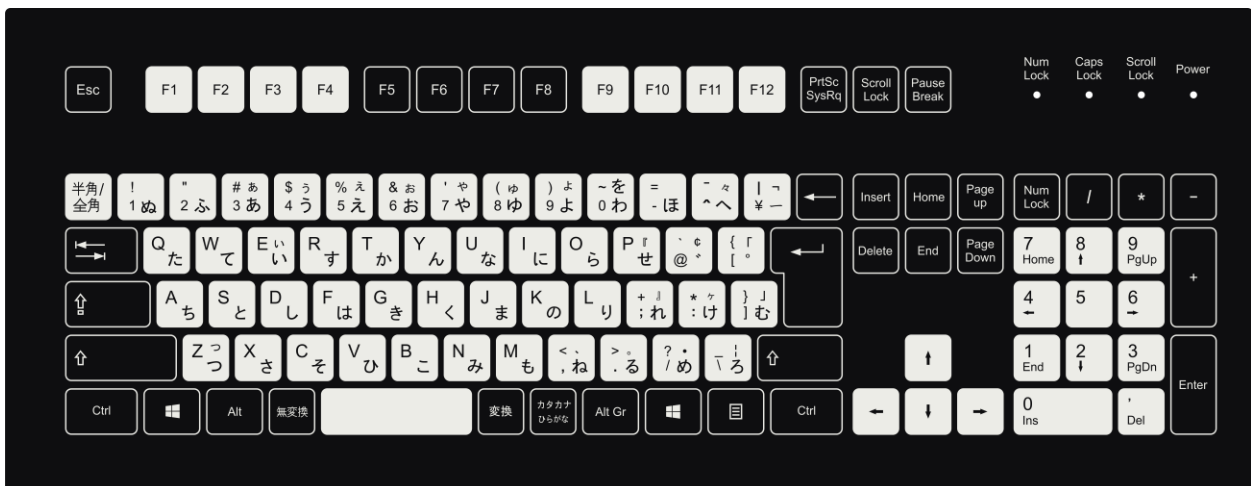


25.1.7 Slovenisch – SL

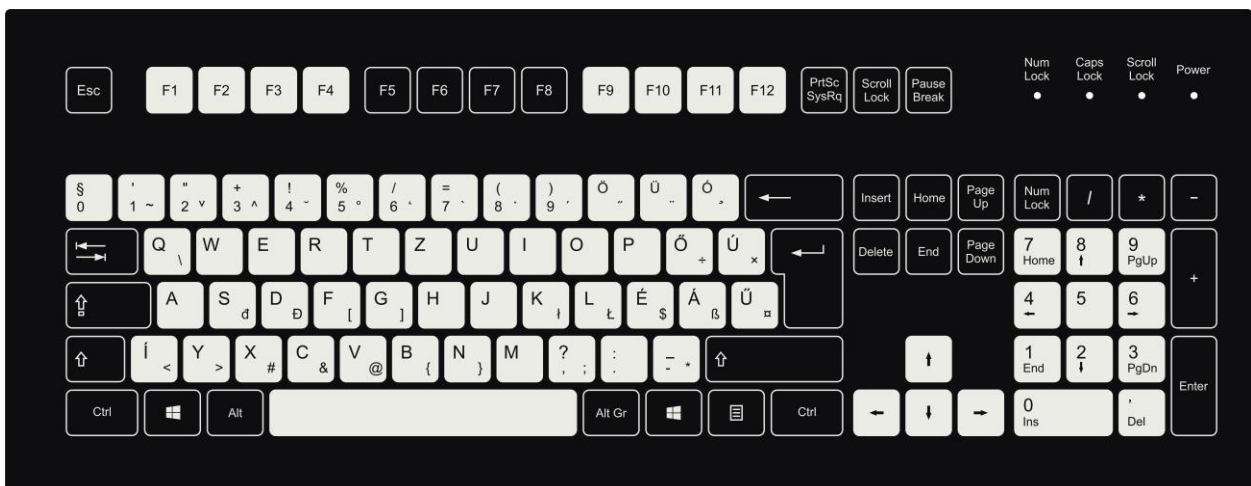


25.1.8 Japanisch - JP

JIS-Standard



25.1.9 Ungarisch - HU



25.1.10 Ukrainisch - UA

In Vorbereitung

26 Anhang K

26.1 Ausgabestand

In diesem Kapitel wird zu der neuesten Dokumentationsversion der Betriebsanleitung die jeweilige Änderung aufgeführt, die in diesem Dokument vorgenommen wurde.

Version 01.01.01

- Löschen alter Versionsstand
- Anpassung Erdungsmaterial in Abschnitt "Lieferumfang"
- Anpassung Text und Zeichnung zu Erdungsmaterial für xx7 und xx8 in Abschnitt "Anschlussübersicht Kabelbelegung KB2"
- Anpassung Text und Zeichnung zu Erdungsmaterial für ORCA01* in Abschnitt "Anschlussübersicht Kabelbelegung KB2"
- Löschen von "Standardkabellänge von 2,4 m" in Abschnitt "Nachweis der Eigensicherheit – Zusammenschaltung"
- Ändern / Ergänzen von Merkmalsbezeichnungen für Kabellänge in Abschnitt "Technische Daten"
- Ergänzung Codestelle "NX - Geräte für Non-Ex" in Abschnitt "Typenschlüssel Zusammenbau"
- Ergänzung "Desktopgehäuse mit Tastatur für Non-Ex Anwendungen" in Abschnitt "Gehäusevarianten"
- Ergänzung Hinweis auf Dokument "2023348000_1-Arbeitsanweisung KB2 Desktop Binderstecker.pdf" in Abschnitt "Weitere Dokumente"
- Ergänzung "KB2-Desktopzusammenbauten" in Abschnitt "Lieferumfang"
- Ergänzung Zeichnungen "Desktopgehäuse mit Tastatur" in Abschnitt "Gehäusevarianten"
- Ergänzung Abschnitt "Tastatur mit Zeigegerät Desktopmontage"
- Ergänzung "Symbol elektrostatische Aufladung" in Abschnitt "Warnhinweise"
- Ergänzung Abschnitt "Einbau KB2 in Gehäuse"
- Ändern Bezeichnung für Doku "Zertifikatszusammenstellung KB2_A in KB2_Doc-A (CE_Keyboards_KB2_A in CE_Keyboards_KB2_Doc-A)" in Abschnitt "Weitere Dokumente"
- Ergänzung "Bemerkung" zu ATEX / IECEx in Abschnitt "Zulassungen"
- Anpassung "Auszug angewandte Normen"
- Ändern Bild "Aufbau eines Typenschilds"
- Anpassung Werte Co und Lo in Abschnitt "Zusammenschaltung"
- Erneuerung Konformitätserklärungen
- Formale Änderungen

Version 01.01.02

- Ergänzung Indische Zulassungen BIS / PESO in Abschnitt "Zulassungen"
- Ergänzung Ex Kennzeichnung PESO
- Ergänzung Wert "V - Metallfolie" in Stelle "f" in Abschnitt "Typenschlüssel Zusammenbau"
- Ergänzung Beschreibung "oder Befestigung am CFRP Gehäuse" in Stelle "kkk" in Abschnitt "Typenschlüssel Zusammenbau"
- Ergänzung Wert "D - Zeichnungsnummer, kundenspezifisch" in Stelle "q" in Abschnitt "Typenschlüssel Zusammenbau"
- Erneuerung Montageausschnitt
- Ergänzung Tabelle "Übersicht Hardware Revision"
- Formale Änderungen

R. STAHL HMI Systems GmbH
Adolf-Grimme-Allee 8
D 50829 Köln

T:	(Sales Support)	+49 221 768 06 - 1200
	(Technischer Support)	+49 221 768 06 - 5000
F:		+49 221 768 06 - 4200
E:	(Sales Support)	sales.dehm@r-stahl.com
	(Technischer Support)	support.dehm@r-stahl.com

r-stahl.com



THE STRONGEST LINK.