



Handbuch

Zoom Box IP-Kamera
TV2 (IPC40R2)



THE STRONGEST LINK.

Handbuch Version:
Ausgabe:

V.02
13.05.2026

Impressum

Herausgeber und Kopierrechte:

R. STAHL HMI Systems GmbH
Adolf-Grimme-Allee 8
D 50829 Köln

Telefon:	(Sales Support)	+49 221 768 06 - 1200
	(Technischer Support)	- 5000
Telefax:		- 4200
Email:	(Sales Support)	sales.dehm@r-stahl.com
	(Technischer Support)	support.dehm@r-stahl.com

- Alle Rechte vorbehalten.
- Reproduktion und Auszüge aus dem Schriftstück nur mit schriftlicher Genehmigung des Herausgebers.
- Technische Änderungen vorbehalten.

Gewährleistungsansprüche beschränken sich auf das Recht Nachbesserung zu verlangen. Die Haftung für etwaige Schäden, die durch den Inhalt dieser Beschreibung bzw. aller Dokumentationen entstanden sein könnten, beschränken sich auf den Fall des Vorsatzes !

Wir behalten uns das Recht vor, unsere Produkte und deren Spezifikation, soweit es dem technischen Fortschritt dient, jederzeit zu ändern. Es gelten jeweils die Informationen in dem aktuellen Handbuch (im Internet) oder in dem, das mit dem Gerät ausgeliefert wird.

Zielgruppe

Dieses Handbuch richtet sich an folgenden Personenkreis:

- Projektierer
- Monteur und Installateur
- Betreiber
- Bedienpersonal
- Instandhaltungspersonal

Umgang mit dieser Anleitung

- Dieses Handbuch, insbesondere die Sicherheitshinweise, vor Gebrauch aufmerksam lesen.
- Alle mitgeltenden Dokumente beachten.
- Handbuch während der Lebensdauer der Geräte aufbewahren.
- Handbuch dem Bedien- und Wartungspersonal jederzeit zugänglich machen.
- Handbuch an jeden folgenden Besitzer oder Benutzer der Geräte weitergeben.
- Handbuch bei jeder von R. STAHL erhaltenen Ergänzung aktualisieren.

Warenzeichen

Die in diesem Dokument verwendeten Begriffe und Namen sind eingetragene Warenzeichen und / oder Produkte der entsprechenden Unternehmen.

Copyright © 2026 R. STAHL HMI Systems GmbH. Änderungen und Irrtum vorbehalten.

Rücksendung

Rücksendung bzw. Verpackung der Geräte nur in Absprache mit R. STAHL durchführen: Mit der zuständigen Vertretung von R. STAHL Kontakt aufnehmen.

Für die Rücksendung im Reparatur- bzw. Servicefall steht der Kundenservice von R. STAHL zur Verfügung.

Kundenservice per E-Mail oder Telefon kontaktieren:

- E-Mail: service.dehm@r-stahl.com
- Telefon: +49 221 76806 3000

RMA-Schein über unsere Internetseite anfordern:

- Internetseite r-stahl.com aufrufen.
- Unter "Support" > "RMA Formular" > "RMA-Schein anfordern" wählen.
- Formular ausfüllen und absenden.
- Sie erhalten per E-Mail automatisch einen RMA-Schein (PDF).
- RMA-Schein ausdrucken.
- Sendung von außen sichtbar mit der RMA Nummer markieren.
- Das Gerät zusammen mit dem RMA-Schein in der Verpackung an die R. STAHL HMI Systems GmbH senden.

Inhaltsverzeichnis

	Impressum	2
	Zielgruppe	2
	Umgang mit dieser Anleitung	2
	Rücksendung	3
	Inhaltsverzeichnis	4
1	Beschreibung	5
2	Merkmale	5
3	Lieferumfang	5
4	Vorbemerkung	6
5	Anschlüsse	7
6	Verkabelung	8
6.1	Anschluss Stromversorgung	8
6.2	Anschluss Ethernetkabel	8
6.3	Anschluss I/O Alarm	8
6.4	Anschluss RS-485	9
7	Installation der Kamera	9
8	Zugriff auf Kamera	9
9	Einstellung Videoauflösung	10
10	Import / Export der Konfigurationsdatei	11
11	Abmessungen	11

1 Beschreibung

Die IPC40R2 Zoom Box Kamera verfügt über einen zuverlässigen Autofokus mit 40-fachem Zoomfaktor und passt sich dank ihres einzigartigen Algorithmus an unterschiedliche Szenen an. Da der Autofokus von der Kamera selbst durchgeführt wird, ist keine Einstellung des Fokus vor Ort nötig.

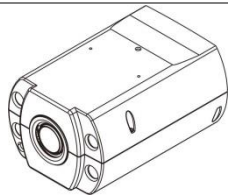
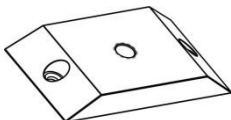
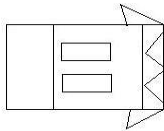
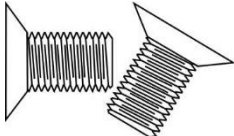
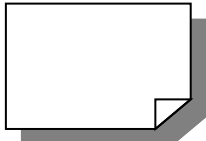
Die IPC40R2 nutzt modernste Bildverarbeitungstechnologie und liefert hochwertige HDR-Videos mit bis zu 5 Megapixeln. Dank ihrer HDR-Fähigkeit werden auch unter schwierigen Lichtverhältnissen mehr Bilddetails erfasst. Damit bietet sie eine effizientere und kostengünstigere KI-Lösung, die die Gesamtleistung der Produktreihe deutlich verbessert.

2 Merkmale



- Unterstützung mehrerer Progressive Scan CMOS-Sensoren mit bis zu 5 MP Auflösung
- Unterstützung mehrerer Codecs (H.265 / H.264 / MJPEG)
- Streaming mit niedriger Latenz
- Unterstützung von vier Streams
- Echte Tag / Nacht-Funktion (ICR)
- 3D-Rauschunterdrückung mit Bewegungskompensation (MCTF)
- Intelligente Steuerung niedriger Bitraten
- Unterstützung von Micro SD / SDHC / SDXC-Karten
- ONVIF-Profil S/G/T/M-Unterstützung
- Deep Neural Network beschleunigte Engine
- Detektion und Erkennung - Mensch / Fahrzeug
- Verhaltensanalyse – Mensch / Fahrzeug / Objekt
- Intelligente Ereignisfunktion
- Externer Eingang / Bewegungserkennung
- Erkennung von Netzwerkausfällen / Manipulationsalarm
- Periodisches Ereignis / Manueller Auslöser / Audio-Erkennung
- Text-Overlay und Datenschutzmasken

3 Lieferumfang

Im Lieferumfang sind die folgenden Artikel enthalten:

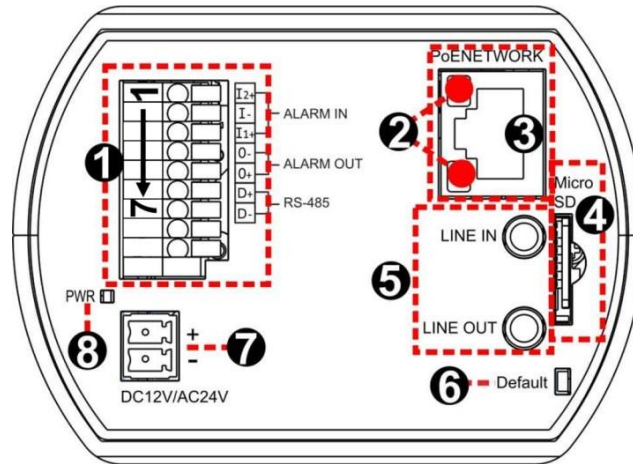
 IPC40R2 Zoom Box Kamera	
 Adapter für Bügel	 2-polige Netzanschlussleiste
 M3 Schraube (x2)	 Kurzanleitung

4 Vorbemerkung

	<p>Bevor das Gerät installiert und betrieben wird, müssen sämtliche Instruktionen in dieser Anleitung aufmerksam gelesen und alle Warnungen beachtet werden.</p>
	<p>Das Gerät vorsichtig auspacken. Ist die Verpackung beschädigt, informieren Sie umgehend den Absender.</p>
	<p>Verwenden Sie für den Transport des Geräts immer nur die Originalverpackung. Trennen Sie das Gerät von der Stromversorgung, bevor sie es bewegen. Für die Rücksendung des Geräts muss die Originalverpackung verwendet werden.</p>
	<p>Stellen Sie das Gerät aus Sicherheitsgründen nicht in der Nähe von Wasserbehältern auf. Keine Gegenstände in das Gerät einführen und keine Flüssigkeit in das Gerät gießen. Das Gerät muss in einem passenden Gehäuse installiert werden.</p>
	<p>Video- und Datenkabel sollten nicht zusammen mit Versorgungsspannungskabeln in einem Rohr verlegt werden. Spielt EMV eine Rolle, so müssen ausreichend geschirmte Kabel verwendet werden.</p>
	<p>Diese Geräte sind so konzipiert, dass sie wenig oder gar keine Wartung benötigen. Das empfohlene Prüfindervall beträgt 6 Monate, aber unter extrem rauen Umgebungsbedingungen könnten kürzere Intervalle für Prüfung und Wartung notwendig sein. Überprüfen Sie bei jeder Inspektion die Kabel, elektrischen Anschlüsse und Befestigungselemente auf Unversehrtheit und festen Sitz. Ersetzen Sie beschädigte Teile und ziehen Sie lose Teile fest an.</p>
	<p>Es wird davon abgeraten, die microSD Karte non-stop zu betreiben, da sie möglicherweise nicht über einen längeren Zeitraum hinweg kontinuierlich Daten lesen und schreiben kann. Bitte wenden Sie sich für Informationen über die Zuverlässigkeit und Lebensdauer der microSD Karte an den Hersteller.</p>
	<p>Schalten Sie das Gerät aus, bevor Sie einen Vorgang durchführen. Das Gerät darf nur von entsprechend geschultem Personal in Übereinstimmung mit geltenden Verordnungen installiert werden. Das Gerät erst ans Netz anschließen, wenn die Installation abgeschlossen ist.</p>
	<p>Eine falsche Speisungsspannung kann zur Beschädigung des Geräts führen. Die Anschlüsse an das Gerät dürfen nicht überlastet werden, da dies Feuer oder elektrischen Schock verursachen kann. Der Anschluss der Stromversorgung an falsche Stecker führt zur Beschädigung des Geräts.</p>
	<p>Ein allpoliger Netzschalter mit einem Mindestöffnungsabstand zwischen den Kontakten von 3 mm (1/8 ") bei jedem Pol, muss in die elektrische Installation zwischen Gerät und Stromversorgung eingebunden sein. Zum Abschalten können Trennschalter, Stromkreisunterbrecher oder vergleichbare Schalter verwendet werden. Dieser Schalter muss leicht zugänglich und gut zu erkennen sein.</p>
	<p>Alle Kabel innerhalb des Gehäuses mit Kabelbindern oder ähnlichem befestigen, um elektrischen Kontakt mit anderen Teilen zu vermeiden, falls sich die Klemmenblöcke lösen.</p>
	<p>Elektrische Verbindungen wie z.B. Stecker und Kabel müssen vor Gefahren aus der Umgebung geschützt werden (z.B. Fußverkehr, fallende Objekte).</p>
	<p>Stellen Sie sicher, dass das Gehäuse korrekt geerdet ist, indem Sie sämtliche Erdungsbolzen verbinden. Das Erdungskabel sollte etwa 10 mm länger sein als die anderen Kabel am Stecker, damit es nicht versehentlich getrennt wird, wenn das Kabel gedehnt oder gezogen wird.</p>
	<p>Wenn Sie das Gerät längere Zeit nicht benutzen, ziehen Sie die Versorgungskabel ab.</p>

5 Anschlüsse

Das unten stehende Diagramm zeigt die verschiedenen Steckvorrichtungen an der Kamera. Die Anschlüsse sind wie folgt definiert:



Nr	Anschluss	Pin	Definition	Anmerkungen	
1	I/O Alarm und RS-485*	1	Alarm In 2 +	Alarm Verbindung In	
		2	Alarm In -		
		3	Alarm In 1 +		
		4	Alarm Out -	Alarm Relaisausgang	
		5	Alarm Out +		
		6	D +	RS-485 Verbindung	
		7	D -		
2	Netzwerk LEDs	-	Für Netzwerkverbindung und Anzeige von Aktivität		
3	PoE Netzwerk (RJ-45)	-	Für Netzwerk- und PoE-Verbindungen		
4	Steckplatz für microSD Karte	-	Zum Speichern von Videos und Bildern die microSD Karte in den Kartenschlitz stecken. Die microSD-Karte nicht entfernen, solange die Kamera eingeschaltet ist.		
5	Audio I/O (Line In/Out)	-	Zwei-Wege-Audioübertragung		
6	Default-Taste	-	Drücken Sie die Taste mit einem passenden Werkzeug für mindestens 20 Sekunden, um die Kamera wieder auf die Werkseinstellungen zurückzusetzen.		
7	Stromversorgung (12 VDC / 24 VAC)	+	12 VDC +	24 VAC 1	Stromanschluss
		-	12 VDC -	24 VAC 2	
8	Power LED	-	Die LED leuchtet, wenn die Kamera eingeschaltet ist.		

* Schließen Sie KEINE externe Stromversorgung an den Alarm-I/O-Anschluss der IP-Kamera an.



HINWEIS:

Es wird nicht empfohlen, mit der microSD-Karte 24 Stunden am Tag, 7 Tage die Woche aufzuzeichnen, da sie möglicherweise nicht in der Lage ist, über einen längeren Zeitraum kontinuierlich Daten zu lesen / schreiben. Bitte wenden Sie sich an den Hersteller der microSD-Karte, um Informationen zur Zuverlässigkeit und Lebensdauer zu erhalten.

6 Verkabelung

Befolgen Sie die nachstehenden Anweisungen, um die Kabelverbindungen herzustellen.



HINWEIS:

Diese Kamera muss von qualifiziertem Personal installiert werden und die Installation muss allen örtlichen Vorschriften entsprechen.

6.1 Anschluss Stromversorgung

Informationen zum Stromanschluss finden Sie im Abschnitt Anschlüsse.

Alternativ kann die Kamera auch über PoE mit Strom versorgt werden, wenn ein Power Sourcing Equipment (PSE)-Switch vorhanden ist. Informationen zum Anschluss des Ethernet-Kabels finden Sie im folgenden Abschnitt.



HINWEIS:

Wenn PoE verwendet wird, stellen Sie sicher, dass der PSE im Netzwerk verwendet wird.

6.2 Anschluss Ethernetkabel

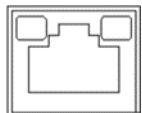
Für eine optimale Übertragungsqualität darf die Länge des Kabels 90 m nicht überschreiten. Verbinden Sie ein Ende des Ethernet-Kabels mit dem RJ-45-Anschluss der Kamera und schließen Sie das andere Ende des Kabels an den Netzwerk-Switch oder PC an.



HINWEIS:

In einigen Fällen kann ein Ethernet-Crossover-Kabel erforderlich sein, wenn Sie die Kamera direkt an den PC anschließen.

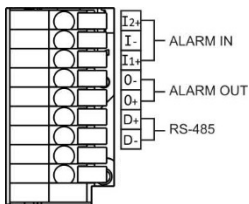
Überprüfen Sie den Status der LEDs für die Stromversorgung und die Netzwerkaktivität. Leuchten eine oder beide LEDs nicht, überprüfen Sie die jeweilige Verbindung.



Die grüne Stromversorgungs-LED leuchtet, wenn die Kamera eingeschaltet ist.
Die orange Netzwerk-LED (1) blinkt, wenn Daten über das Netzwerk übertragen werden und (2) leuchtet bei guter Netzwerkverbindung.

6.3 Anschluss I/O Alarm

Die Kamera unterstützt zwei Alarmein- und einen Relaisausgang für Alarmanwendungen. Für den Anschluss von Alarmgeräten an die IP-Kamera siehe die Definition der Alarm-Pins:



- | | |
|---------------------|-------------------|
| 1. Alarmeingang 2 + | 4. Alarmausgang - |
| 2. Alarmeingang - | 5. Alarmausgang + |
| 3. Alarmeingang 1 + | |

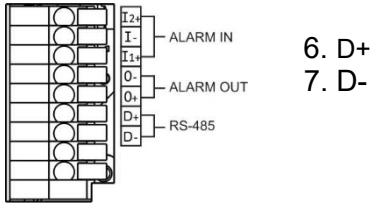


HINWEIS:

Schließen Sie KEINE externe Stromversorgung an den Alarm-I/O-Anschluss der IP-Kamera an.

6.4 Anschluss RS-485

Der RS-485 Anschluss dient für die Verbindung mit dem Schwenk- und Neigepositionierungssystem.



7 Installation der Kamera

Die IPC40R2 Zoom Box Kamera kann an der Wand oder an der Decke montiert werden.

8 Zugriff auf Kamera

Für den ersten Zugriff auf die IP-Kamera verwenden Sie einen Webbrowser (empfohlen: Chrome) und rufen Sie die Standard-IP-Adresse der Kamera auf: 192.168.1.250.

Die IP-Adresse des verwendeten PCs muss sich im selben LAN befinden wie die IP-Adresse der Kamera.

Standard-Benutzername	Standard-Passwort
admin	admin

Bei Benutzername und Passwort wird zwischen Groß- und Kleinschreibung unterschieden. Aus Sicherheitsgründen wird dringend empfohlen, das Administratorpasswort zu ändern.

Nach der Anmeldung wird die folgende Startseite angezeigt:

Labels for the UI elements in the screenshot:

- System Streaming Storage Analytics Event Camera Pan Tilt TV2Tecnovideo
- Top Menu
- Live video
- Zoom Focus Adjustment
- Zoom Focus Continuous Wide Tele
- H.264 2592x1944 (Stream 1) 100%
- Home page Stream Selection
- Video PTZ Settings Button
- Streams Info Button
- Listen Button
- Snapshot Button
- Stop Start Live Video Button
- Recording Button
- Manual Trigger Button
- Full Screen Button
- VA-AI Settings Button

9 Einstellung Videoauflösung

Die Benutzer können die Videoauflösung auf der Seite Videoformat der benutzerfreundlichen, browserbasierten Konfigurationsoberfläche einstellen.

Die Seite "Videoformat" ist unter **Streaming > Video Configuration** zu finden.

The screenshot displays the 'Video Configuration' page in the Technovideo web interface. The page is divided into a left sidebar and a main content area. The sidebar contains a navigation menu with the following items: Video Configuration (selected), Video Orientation, Video Overlay, Privacy Mask, Video ROI, ROI Video Encoding, Streaming Protocol, and Audio. The main content area is titled 'Streaming' and contains two sections for 'Stream 1' and 'Stream 2'. Each stream section has a set of configuration options: 'Enable Stream Encoding' (toggle), 'Encode Type' (dropdown), 'Resolution' (dropdown), 'Rate Control' (dropdown), 'Quality' (dropdown), 'Profile' (dropdown), 'Framerate' (slider), 'Bitrate' (slider), and 'GOV Length' (slider). At the bottom of each section are 'Default' and 'Save' buttons. The current settings for Stream 1 are: Encode Type: H.264, Resolution: 2592 x 1944, Rate Control: VBR, Quality: Enhanced, Profile: Main Profile, Framerate: 25, Bitrate: 8192, GOV Length: 50. The current settings for Stream 2 are: Encode Type: H.264, Resolution: 1920 x 1080, Rate Control: VBR, Quality: Enhanced, Profile: Main Profile, Framerate: 25, Bitrate: 4096, GOV Length: 50.

Die Standard-Videoauflösung lautet:

Stream 1: H.264 – 2592 x 1944 bei 25 fps

Stream 2: H.264 – 1920 x 1080 bei 25 fps

10 Import / Export der Konfigurationsdatei

Anwender können Konfigurationsdateien über die Maintenance Seite der benutzerfreundlichen, browserbasierten Konfigurationsoberfläche importieren und exportieren.

Die Maintenance Seite ist unter folgendem Pfad zu finden: **System > Maintenance > Configuration Files.**

Benutzer können Konfigurationsdateien an einen bestimmten Speicherort exportieren und Daten abrufen, indem sie eine vorhandene Konfigurationsdatei auf die Kamera hochladen. Dies ist besonders praktisch, wenn mehrere Kameras identisch konfiguriert werden sollen.

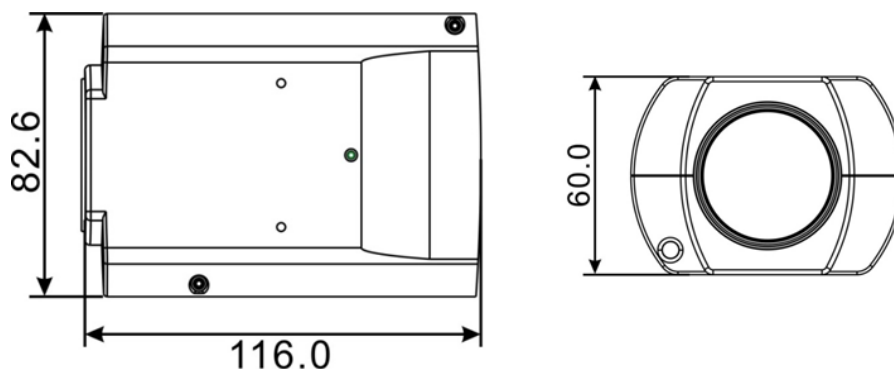
Konfigurationsdateien exportieren

Die Benutzer können die Systemeinstellungen speichern, indem sie die Konfigurationsdatei (.bin) zur späteren Verwendung an einen bestimmten Ort exportieren. Klicken Sie auf den <Export> Knopf. Das File Download Fenster erscheint. Klicken Sie hier auf <Save> und geben Sie den gewünschten Speicherort für die Konfigurationsdatei an.

Hochladen von Konfigurationsdateien


Um eine Konfigurationsdatei auf die Kamera hochzuladen, klicken Sie zunächst auf <Browse>, um die Konfigurationsdatei auszuwählen, und dann auf die Schaltfläche <Upload>, um den Upload zu starten.

11 Abmessungen



Abmessungen in Millimetern – Toleranzen gemäß QMS – Änderungen von Design und Produktspezifikationen ohne Vorankündigung vorbehalten

Verwahren Sie dieses Handbuch, um bei zukünftigen Fragen darauf zurückgreifen zu können.

	<p>Elektrische, elektronische und Edelstahlprodukte müssen gesondert entsorgt werden. Alte Produkte ordnungsgemäß an entsprechenden Sammelstellen gemäß gültiger Gesetzgebung und Richtlinien 2002/95/EG und 2002/96/EG entsorgen. Die ordnungsgemäße Entsorgung dieser Produkte schont wertvolle Ressourcen und verhindert potentiell negative Auswirkungen auf Gesundheit und Umwelt, die durch unsachgemäßen Umgang verursacht werden können. Bitte wenden Sie sich an ihre Kommunalverwaltung oder ihre Abfallentsorgungsbetriebe für weitere Informationen bezüglich Sammlung und Recycling von alten Geräten. Unsachgemäßer Entsorgung dieser Abfälle kann gemäß nationaler Gesetzgebung strafbar sein.</p>
---	---

Der Hersteller lehnt jede Haftung für Folgen ab, die sich aus unsachgemäßer Installation, Manipulationen oder unsachgemäßer Verwendung des Produkts ergeben.

Die in diesem Handbuch enthaltenen Beschreibungen und Abbildungen sind nicht verbindlich. Der Hersteller behält sich das Recht vor, jederzeit Änderungen vorzunehmen, die der technischen, fertigungstechnischen und kommerziellen Verbesserung des Produkts dienen, wobei die wesentlichen Produktmerkmale unverändert bleiben, ohne dass eine Verpflichtung zur Aktualisierung der vorliegenden Veröffentlichung besteht.

R. STAHL HMI Systems GmbH
Adolf-Grimme-Allee 8, 50829 Köln, Germany
Sales Support Tel. +49 221 768 06 – 1200
Technischer Support Tel. +49 221 768 06 – 5000
e-mail: sales.dehm@r-stahl.com, support.dehm@r-stahl.com
r-stahl.com