

# Fehlerstromschutzschalter mit Überstromauslöser

## FI/LS Reihe 8562



www.stahl.de



- > Mit Fehlerstrom-Mess- und Auslöseeinrichtung
- > Mit 2-polig schaltendem Leitungsschutzschalter für Überlast und Kurzschluss



12502E00

Der FI/LS-Schutzschalter ist der perfekte Schutz bei

- Erdschluss,
- Überlast und
- Kurzschluss.

Der FI/LS-Schutzschalter enthält eine Fehlerstrom Mess- und Auslöseeinrichtung sowie die schaltenden Leitungsschutzschalter mit den bewährten Konstruktionsmerkmalen und Auslösecharakteristiken. Damit werden die bisher eingesetzten Einzelgeräte „FI-Schutzschalter“ und „Leitungsschutzschalter“ ersetzt und dadurch der Montageaufwand und der Montageplatz reduziert.

	ATEX / IECEx					
Zone	0	1	2	20	21	22
Einsetzbar in		x	x			

E9

**WebCode 8562C**

# Fehlerstromschutzschalter mit Überstromauslöser

FI/LS Reihe 8562

Auswahltabelle

Ausführung	Schaltvermögen	Polzahl	Bemes- sungs- fehler- strom I <sub>ΔN</sub>	Bemes- sungs- betriebs- strom	Baubreite Gehäuse	Bestellnummer	Gewicht	
	kA		mA		mm		kg	
Fehlerstromschutzschalter mit Überstromauslöser 8562, B-Charakteristik	6	2-polig	30	16 A	99,00	8562/54-2050-160	1,800	
	10	2-polig	30	16 A	99,00	8562/54-2250-160	1,800	
				20 A	99,00	8562/54-2250-200	1,800	
				25 A	99,00	8562/54-2250-250	1,800	
				32 A	99,00	8562/54-2250-320	1,800	
				100	6 A	99,00	8562/54-2370-060	1,800
						99,00	8562/54-2374-060	1,200
						99,00	8562/54-2375-060	1,200
						99,00	8562/54-2376-060	1,200
					10 A	99,00	8562/54-2370-100	1,200
						99,00	8562/54-2374-100	1,200
						99,00	8562/54-2375-100	1,200
						99,00	8562/54-2376-100	1,200
				13 A	99,00	8562/54-2370-130	1,200	
					99,00	8562/54-2374-130	1,200	
					99,00	8562/54-2375-130	1,200	
					99,00	8562/54-2376-130	1,200	
				16 A	99,00	8562/54-2370-160	1,200	
					99,00	8562/54-2374-160	1,200	
					99,00	8562/54-2375-160	1,200	
					99,00	8562/54-2376-160	1,200	
				20 A	99,00	8562/54-2370-200	1,200	
					99,00	8562/54-2374-200	1,200	
					99,00	8562/54-2375-200	1,200	
					99,00	8562/54-2376-200	1,200	
				25 A	99,00	8562/54-2370-250	1,200	
					99,00	8562/54-2374-250	1,200	
					99,00	8562/54-2375-250	1,200	
					99,00	8562/54-2376-250	1,200	
	32 A	99,00	8562/54-2370-320	1,200				
		99,00	8562/54-2374-320	1,200				
		99,00	8562/54-2375-320	1,200				
99,00		8562/54-2376-320	1,200					
40 A	99,00	8562/54-2370-400	1,200					
	99,00	8562/54-2374-400	1,200					
	99,00	8562/54-2375-400	1,200					
	99,00	8562/54-2376-400	1,200					
300	6 A	99,00	8562/54-2265-060	1,800				
	16 A	99,00	8562/54-2265-160	1,800				
	20 A	99,00	8562/54-2260-200	1,800				
10	1-polig + N	30	6 A	54,00	8562/52-5250-060	1,200		
			10 A	54,00	8562/52-5250-100	1,200		

# Fehlerstromschutzschalter mit Überstromauslöser

## FI/LS Reihe 8562



Auswahltabelle

Ausführung	Schaltvermögen	Polzahl	Bemes- sungs- fehler- strom I <sub>ΔN</sub>	Bemes- sungs- betriebs- strom	Baubreite Gehäuse	Bestellnummer	Gewicht	
	kA		mA		mm		kg	
Fehlerstromschutz- schalter mit Über- stromauslöser 8562, B-Charakteristik	10	1-polig + N	30	16 A	54,00	8562/52-5250-160	1,200	
					72,00	8562/53-5254-160	1,500	
					72,00	8562/53-5255-160	1,500	
					20 A	54,00	8562/52-5250-200	1,200
					25 A	54,00	8562/52-5250-250	1,200
					72,00	8562/53-5255-250	1,500	
				100	6 A	54,00	8562/52-5370-060	1,200
						72,00	8562/53-537A-060	1,200
						72,00	8562/53-5374-060	1,200
						72,00	8562/53-5375-060	1,200
						72,00	8562/53-5376-060	1,200
						72,00	8562/53-5376-060	1,200
					10 A	54,00	8562/52-5370-100	1,200
						72,00	8562/53-537A-100	1,500
						72,00	8562/53-5374-100	1,200
						72,00	8562/53-5375-100	1,200
						72,00	8562/53-5376-100	1,200
						72,00	8562/53-5376-100	1,200
				13 A	54,00	8562/52-5370-130	1,200	
					72,00	8562/53-537A-130	1,200	
					72,00	8562/53-5374-130	1,200	
					72,00	8562/53-5375-130	1,200	
					72,00	8562/53-5375-130	1,200	
					72,00	8562/53-5375-130	1,200	
				16 A	54,00	8562/52-5370-160	1,200	
					72,00	8562/53-537A-160	1,500	
					72,00	8562/53-5374-160	1,200	
					72,00	8562/53-5375-160	1,200	
					72,00	8562/53-5376-160	1,200	
					72,00	8562/53-5376-160	1,200	
				20 A	54,00	8562/52-5370-200	1,200	
					72,00	8562/53-537A-200	1,200	
72,00	8562/53-5374-200	1,200						
72,00	8562/53-5375-200	1,200						
72,00	8562/53-5375-200	1,200						
72,00	8562/53-5376-200	1,200						
25 A	54,00	8562/52-5370-250	1,200					
	72,00	8562/53-537A-250	1,500					
	72,00	8562/53-5374-250	1,200					
	72,00	8562/53-5375-250	1,200					
	72,00	8562/53-5375-250	1,200					
	72,00	8562/53-5376-250	1,200					
32 A	54,00	8562/52-5370-320	1,200					
	72,00	8562/53-537A-320	1,200					
	72,00	8562/53-5374-320	1,200					
	72,00	8562/53-5375-320	1,200					
	72,00	8562/53-5375-320	1,200					
	72,00	8562/53-5376-320	1,200					

E9

## Fehlerstromschutzschalter mit Überstromauslöser

FI/LS Reihe 8562

Auswahltabelle

Ausführung	Schaltvermögen	Polzahl	Bemes- sungs- fehler- strom $I_{\Delta N}$	Bemes- sungs- betriebs- strom	Baubreite Gehäuse	Bestellnummer	Gewicht
	kA		mA		mm		kg
Fehlerstromschutz- schalter mit Über- stromauslöser 8562, B-Charakteristik	10	1-polig + N	100	40 A	54,00	<b>8562/52-5370-400</b>	1,200
					72,00	<b>8562/53-537A-400</b>	1,200
					72,00	<b>8562/53-5374-400</b>	1,200
					72,00	<b>8562/53-5375-400</b>	1,200
					72,00	<b>8562/53-5376-400</b>	1,200

# Fehlerstromschutzschalter mit Überstromauslöser

FI/LS Reihe 8562



Auswahltabelle

Ausführung	Schaltvermögen	Polzahl	Bemes- sungs- fehler- strom I <sub>ΔN</sub>	Bemes- sungs- betriebs- strom	Baubreite Gehäuse	Bestellnummer	Gewicht			
	kA		mA		mm		kg			
Fehlerstromschutz- schalter mit Über- stromauslöser 8562, C-Charakteristik	6	2-polig	30	16 A	99,00	8562/54-2075-160	1,800			
				20 A	99,00	8562/54-2075-200	1,800			
				32 A	99,00	8562/54-2075-320	1,800			
	10	2-polig	30	6 A	99,00	8562/54-2270-060	1,800			
					99,00	8562/54-2274-060	1,800			
					99,00	8562/54-2275-060	1,800			
				10 A	99,00	8562/54-2270-100	1,800			
					99,00	8562/54-2274-100	1,800			
					99,00	8562/54-2275-100	1,800			
				13 A	99,00	8562/54-2270-130	1,800			
				16 A	99,00	8562/54-2270-160	1,800			
					99,00	8562/54-2274-160	1,800			
					99,00	8562/54-2275-160	1,800			
				99,00	8562/54-2475-160-4	1,800				
				20 A	99,00	8562/54-2270-200	1,800			
				25 A	99,00	8562/54-2270-250	1,800			
				99,00	8562/54-2275-250	1,800				
					8562/54-2270-320	1,800				
					8562/54-2275-320	1,800				
				100	2-polig	30	6 A	99,00	8562/54-2380-060	1,500
								99,00	8562/54-2384-060	1,500
								99,00	8562/54-2385-060	1,500
							99,00	8562/54-2386-060	1,500	
							10 A	99,00	8562/54-2380-100	1,500
								99,00	8562/54-2384-100	1,500
								99,00	8562/54-2385-100	1,500
							99,00	8562/54-2386-100	1,500	
							13 A	99,00	8562/54-2380-130	1,500
								99,00	8562/54-2384-130	1,500
								99,00	8562/54-2385-130	1,500
99,00	8562/54-2386-130	1,500								
16 A	99,00	8562/54-2380-160	1,500							
	99,00	8562/54-2384-160	1,500							
	99,00	8562/54-2385-160	1,500							
99,00	8562/54-2386-160	1,500								
20 A	99,00	8562/54-2380-200	1,500							
	99,00	8562/54-2384-200	1,500							
	99,00	8562/54-2385-200	1,500							
99,00	8562/54-2386-200	1,500								
25 A	99,00	8562/54-2380-250	1,500							
	99,00	8562/54-2384-250	1,500							
	99,00	8562/54-2385-250	1,500							
99,00	8562/54-2386-250	1,500								

E9

# Fehlerstromschutzschalter mit Überstromauslöser

FI/LS Reihe 8562

Auswahltabelle

Ausführung	Schaltvermögen	Polzahl	Bemes- sungs- fehler- strom I <sub>ΔN</sub>	Bemes- sungs- betriebs- strom	Baubreite Gehäuse	Bestellnummer	Gewicht	
	kA		mA		mm		kg	
Fehlerstromschutzschalter mit Überstromauslöser 8562, C-Charakteristik	10	2-polig	100	32 A	99,00	8562/54-2380-320	1,500	
					99,00	8562/54-2384-320	1,500	
					99,00	8562/54-2385-320	1,500	
					99,00	8562/54-2386-320	1,500	
				40 A	99,00	8562/54-2380-400	1,500	
					99,00	8562/54-2384-400	1,500	
					99,00	8562/54-2385-400	1,500	
					99,00	8562/54-2386-400	1,500	
		300	6 A	99,00	8562/54-2280-060	1,800		
				99,00	8562/54-2280-100	1,800		
				99,00	8562/54-2280-130	1,800		
				99,00	8562/54-2280-160	1,800		
			20 A	99,00	8562/54-2285-160	1,800		
				99,00	8562/54-2286-160	1,800		
				99,00	8562/54-2280-200	1,800		
				99,00	8562/54-2285-200	1,800		
	10	1-polig + N	30	6 A	72,00	8562/53-5274-060	1,500	
					54,00	8562/52-5270-100	1,200	
					54,00	8562/52-5270-160	1,200	
					72,00	8562/53-5270-160-25	1,500	
				100	6 A	72,00	8562/53-5275-160	1,500
						54,00	8562/52-5380-060	1,200
						72,00	8562/53-538A-060	1,500
						72,00	8562/53-5384-060	1,500
	10 A	72,00	8562/53-5385-060	1,500				
			8562/53-5386-060	1,500				
			54,00	8562/52-5380-100	1,200			
			72,00	8562/53-538A-100	1,500			
		13 A	72,00	8562/53-5384-100	1,500			
				8562/53-5385-100	1,500			
				8562/53-5386-100	1,500			
				54,00	8562/52-5380-130	1,200		
72,00	8562/53-538A-130	1,500						
	8562/53-5384-130	1,500						
	8562/53-5385-130	1,500						
	72,00	8562/53-5386-130	1,500					

# Fehlerstromschutzschalter mit Überstromauslöser

## FI/LS Reihe 8562



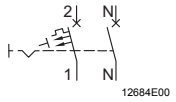
Auswahltabelle

Ausführung	Schaltvermögen	Polzahl	Bemesungsfehlerstrom $I_{\Delta N}$	Bemesungsbetriebsstrom	Baubreite Gehäuse	Bestellnummer	Gewicht	
	kA		mA		mm		kg	
Fehlerstromschutzschalter mit Überstromauslöser 8562, C-Charakteristik	10	1-polig + N	100	16 A	54,00	<b>8562/52-5380-160</b>	1,200	
					72,00	<b>8562/53-538A-160</b>	1,500	
					72,00	<b>8562/53-5384-160</b>	1,500	
					72,00	<b>8562/53-5385-160</b>	1,500	
					72,00	<b>8562/53-5386-160</b>	1,500	
					20 A	54,00	<b>8562/52-5380-200</b>	1,200
						72,00	<b>8562/53-538A-200</b>	1,500
						72,00	<b>8562/53-5384-200</b>	1,500
						72,00	<b>8562/53-5385-200</b>	1,500
					25 A	72,00	<b>8562/53-5386-200</b>	1,500
						54,00	<b>8562/52-5380-250</b>	1,200
						72,00	<b>8562/53-538A-250</b>	1,500
				72,00		<b>8562/53-5384-250</b>	1,500	
				32 A	72,00	<b>8562/53-5385-250</b>	1,500	
					72,00	<b>8562/53-5386-250</b>	1,500	
					54,00	<b>8562/52-5380-320</b>	1,200	
					72,00	<b>8562/53-538A-320</b>	1,800	
				40 A	72,00	<b>8562/53-5384-320</b>	1,500	
					72,00	<b>8562/53-5385-320</b>	1,500	
					72,00	<b>8562/53-5386-320</b>	1,500	
					54,00	<b>8562/52-5380-400</b>	1,200	
				300	72,00	<b>8562/53-538A-400</b>	1,500	
					72,00	<b>8562/53-5384-400</b>	1,500	
					72,00	<b>8562/53-5385-400</b>	1,500	
72,00	<b>8562/53-5386-400</b>	1,500						
				16 A	72,00	<b>8562/53-5285-160</b>	1,500	
Hinweis	Typ: 8562/53-5270-160-25 mit Koppelrelais Typ: 8562/54-2475-160-4 mit Reset-Taste für Alarmmeldekontakt							

# Fehlerstromschutzschalter mit Überstromauslöser

FI/LS Reihe 8562

## Fehlerstromschutzschalter mit Überstromauslöser 1-polig + N Auswahltabelle Auftragsbedingte Konfiguration

Ausführung		Bestellnummer	
B-Charakteristik  <small>12684E00</small>	Gehäusegröße	<b>Baubreite 54 mm</b>	<b>Baubreite 72 mm</b>
		<b>8562/52-5...-...</b>	<b>8562/53-5...-...</b>
Bestellnummernergänzung			
Bemessungsfehlerstrom in A / Schaltvermögen	Schaltvermögen	Bemessungsfehlerstrom in A	
	10 kA	0,01	<b>8562/...-33-...</b>
		0,03	<b>8562/...-25-...</b>
		0,3	<b>8562/...-26-...</b>
Hilfskontakt	ohne		<b>8562/...-0-..</b>
	1 W		<b>8562/...-4-..</b>
	1 W, Fehlersignal		<b>8562/...-5-..</b>
	2 W		<b>8562/...-A-..</b>
	2 W, 1 x Fehlersignal		<b>8562/...-6-..</b>
	2 S, 1 x Fehlersignal		<b>8562/...-8-..</b>
Bemessungsbetriebsstrom in A  (Bemessungsfehlerstrom 0,01 A nur bis 20 A Bemessungsbetriebsstrom)	6		<b>8562/...-060</b>
	10		<b>8562/...-100</b>
	13		<b>8562/...-130</b>
	16		<b>8562/...-160</b>
	20		<b>8562/...-200</b>
	25		<b>8562/...-250</b>
	32		<b>8562/...-320</b>
	40		<b>8562/...-400</b>

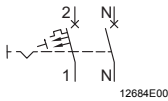


# Fehlerstromschutzschalter mit Überstromauslöser

## FI/LS Reihe 8562



### Fehlerstromschutzschalter mit Überstromauslöser 1-polig + N Auswahltablette Auftragsbedingte Konfiguration

Ausführung		Bestellnummer	
C-Charakteristik  12684E00	Gehäusegröße	Baubreite 54 mm	Baubreite 72 mm
		8562/52-5...-...	8562/53-5...-...

### Bestellnummerergänzung

	Bemessungs- fehlerstrom in A / Schaltvermögen	Schaltvermögen	Bemessungs- fehlerstrom in A		
		10 kA	0,01	8562/...-34-...	8562/...-34-...
		0,03	8562/...-27-...	8562/...-27-...	
		0,3	8562/...-28-...	8562/...-28-...	
Hilfskontakt	ohne		8562/...-0-..	--	
	1 W		--	8562/...-4-..	
	1 W, Fehlersignal		--	8562/...-5-..	
	2 W		--	8562/...-A-..	
	2 W, 1 x Fehlersignal		--	8562/...-6-..	
	2 S, 1 x Fehlersignal		--	8562/...-8-..	
Bemessungs- betriebsstrom in A  (Bemessungs- fehlerstrom 0,01 A nur bis 20 A Bemessungs- betriebsstrom)	6		8562/...-060	8562/...-060	
	10		8562/...-100	8562/...-100	
	13		8562/...-130	8562/...-130	
	16		8562/...-160	8562/...-160	
	20		8562/...-200	8562/...-200	
	25		8562/...-250	8562/...-250	
	32		8562/...-320	8562/...-320	
	40		8562/...-400	8562/...-400	

# Fehlerstromschutzschalter mit Überstromauslöser

FI/LS Reihe 8562

## Fehlerstromschutzschalter mit Überstromauslöser 2-polig Auswahltabelle Auftragsbedingte Konfiguration

Ausführung		<b>Bestellnummer</b>
B-Charakteristik	Gehäusegröße	<b>Baubreite 99 mm</b>
		<b>8562/54-2...-...</b>

### Bestellnummerergänzung

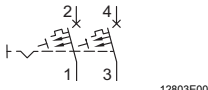
Bemessungs- fehlerstrom in A / Schaltvermögen	Schaltvermögen	Bemessungs- fehlerstrom in A	
6 kA	6 kA	0,03	<b>8562/...-05-...</b>
		0,3	<b>8562/...-06-...</b>
	10 kA	0,03	<b>8562/...-25-...</b>
		0,3	<b>8562/...-26-...</b>
Hilfskontakt	ohne		<b>8562/...-0-..</b>
	1 W		<b>8562/...-4-..</b>
	1 W, Fehlersignal		<b>8562/...-5-..</b>
	2 W, 1 x Fehlersignal		<b>8562/...-6-..</b>
Bemessungs- betriebsstrom in A	6		<b>8562/...-...-060</b>
	10		<b>8562/...-...-100</b>
	13		<b>8562/...-...-130</b>
	16		<b>8562/...-...-160</b>
	20		<b>8562/...-...-200</b>
	25		<b>8562/...-...-250</b>
	32		<b>8562/...-...-320</b>
	40		<b>8562/...-...-400</b>

# Fehlerstromschutzschalter mit Überstromauslöser

## FI/LS Reihe 8562



### Fehlerstromschutzschalter mit Überstromauslöser 2-polig Auswahltable Auftragsbedingte Konfiguration

Ausführung		<b>Bestellnummer</b>
C-Charakteristik	Gehäusegröße	<b>Baubreite 99 mm</b>
		<b>8562/54-2...-...</b>

### Bestellnummerergänzung

	Bemessungs- fehlerstrom in A / Schaltvermögen	Schaltvermögen	Bemessungs- fehlerstrom in A	
		6 kA	0,03	<b>8562/...-07...-...</b>
		0,3	<b>8562/...-08...-...</b>	
	10 kA	0,03	<b>8562/...-27...-...</b>	
		0,3	<b>8562/...-28...-...</b>	
Hilfskontakt	ohne		<b>8562/...-0...-...</b>	
	1 W		<b>8562/...-4...-...</b>	
	1 W, Fehlersignal		<b>8562/...-5...-...</b>	
	2 W, 1 x Fehlersignal		<b>8562/...-6...-...</b>	
Bemessungs- betriebsstrom in A	6		<b>8562/...-060...-...</b>	
	10		<b>8562/...-100...-...</b>	
	13		<b>8562/...-130...-...</b>	
	16		<b>8562/...-160...-...</b>	
	20		<b>8562/...-200...-...</b>	
	25		<b>8562/...-250...-...</b>	
	32		<b>8562/...-320...-...</b>	
	40		<b>8562/...-400...-...</b>	

### Explosionsschutz

#### Kennzeichnung

Global (IECEx)	Ex d e IIC Ex d e I
Europa (ATEX)	II 2 G Ex d e IIC Gb I M 2 Ex d e I Mb

#### Bescheinigungen und Zulassungen

IECEx	IECEx PTB 06.0062U
Europa (ATEX)	PTB 02 ATEX 1049 U
Weitere Bescheinigungen	Weißrussland (Gospromnadzor)

E9

# Fehlerstromschutzschalter mit Überstromauslöser

FI/LS Reihe 8562

## Technische Daten

### Elektrische Daten

Typ	8562/5	8562/54-246.-... 8562/54-247.-... 8562/54-248.-...																																																						
Bemessungs- betriebsspannung	127 ... 230 V AC	133 ... 230 V AC 125 V DC mit 2 Kontaktbahnen in Reihenschaltung																																																						
Frequenz	50 / 60 Hz	50 / 60 Hz																																																						
Bemessungs- betriebsstrom und Bemessungsfehlerstrom	$I_N = 6 \dots 40 \text{ A}$ ; $I_{\Delta N} = 10 / 30 / 100 / 300 \text{ mA}$	$I_N = 6 \dots 40 \text{ A}$ ; $I_{\Delta N} = 10 / 30 / 100 / 300 \text{ mA}$																																																						
Schaltvermögen	6 bzw. 10 kA 2-polig; 10 kA 1-polig + N (25 kA nach IEC)	10 kA 2-polig; 25 kA 2-polig (nur Typ 8562/54-2480-160)																																																						
Polzahl	1-polig + N; 2-polig	2-polig																																																						
Hinweis	geeignet für Wechsel- und pulsierenden Gleichstrom. Der Schalter besitzt eine von außen bedienbare Prüftaste, mit der die Funktion des FI-Schutzschalters geprüft wird.																																																							
Charakteristik	Charakteristik nach IEC/EN 60898	B																																																						
	Bemessungs- betriebsstrombereich	6 ... 40 A																																																						
Lasten	> Elektroheizung > Beleuchtung > Steckdosen > Steuerstromkreise u. a.	> Betriebsmittel > Leuchtengruppen > Motoren > Transformatoren u. a.																																																						
	Bezugstemperatur	30 °C																																																						
Thermischer Überlastauslöser	1,13 ... 1,45 $I_n$	1,13 ... 1,45 $I_n$																																																						
Magnetauslöser	3 ... 5 $I_n$	5 ... 10 $I_n$																																																						
Kurzschlusschutz	Backup-Schutz durch vorgeordnete Sicherung																																																							
	<table border="1" style="width: 100%; border-collapse: collapse;"> <thead> <tr> <th colspan="2" rowspan="2">Leistungsschalter</th> <th colspan="3">Vorgeordnete Sicherung Typ gG</th> </tr> <tr> <th colspan="3">für Auslösecharakteristik</th> </tr> <tr> <th rowspan="2">Typ</th> <th rowspan="2">Bemessungs- betriebsstrom <math>I_N</math> [A]</th> <th>C</th> <th>B</th> <th>B, C</th> </tr> <tr> <th colspan="2">min. Bemessungsbetriebsstrom [A]</th> <th>max. Bemessungs- betriebsstrom [A]</th> </tr> </thead> <tbody> <tr> <td rowspan="9">8562/5</td> <td>1</td> <td>4</td> <td>--</td> <td>--</td> </tr> <tr> <td>2</td> <td>8</td> <td>--</td> <td>63</td> </tr> <tr> <td>3</td> <td>10</td> <td>--</td> <td></td> </tr> <tr> <td>6</td> <td>20</td> <td>10</td> <td>80</td> </tr> <tr> <td>10</td> <td>25</td> <td>16</td> <td></td> </tr> <tr> <td>16</td> <td>40</td> <td>20</td> <td></td> </tr> <tr> <td>16*</td> <td>--</td> <td>--</td> <td>100*</td> </tr> <tr> <td>20</td> <td>50</td> <td>32</td> <td>100</td> </tr> <tr> <td>25</td> <td>63</td> <td>40</td> <td></td> </tr> </tbody> </table>			Leistungsschalter		Vorgeordnete Sicherung Typ gG			für Auslösecharakteristik			Typ	Bemessungs- betriebsstrom $I_N$ [A]	C	B	B, C	min. Bemessungsbetriebsstrom [A]		max. Bemessungs- betriebsstrom [A]	8562/5	1	4	--	--	2	8	--	63	3	10	--		6	20	10	80	10	25	16		16	40	20		16*	--	--	100*	20	50	32	100	25	63	40	
	Leistungsschalter		Vorgeordnete Sicherung Typ gG																																																					
			für Auslösecharakteristik																																																					
	Typ	Bemessungs- betriebsstrom $I_N$ [A]	C	B	B, C																																																			
			min. Bemessungsbetriebsstrom [A]		max. Bemessungs- betriebsstrom [A]																																																			
	8562/5	1	4	--	--																																																			
		2	8	--	63																																																			
		3	10	--																																																				
		6	20	10	80																																																			
10		25	16																																																					
16		40	20																																																					
16*		--	--	100*																																																				
20		50	32	100																																																				
25		63	40																																																					
*) nur für Typ 8562/54-2465-160-4; 8562/54-2475-160-4; 8562/54-2480-160																																																								
Lebensdauer elektrisch	10 <sup>4</sup> Schaltspiele																																																							
mechanisch	2x10 <sup>4</sup> Schaltspiele																																																							
<b>Hilfsschalter</b>																																																								
Typ	8562/5	8562/54-246.-... 8562/54-247.-... 8562/54-248.-...																																																						
Ausführung Bemessungs- betriebsstrom	siehe Schaltbilder 5 A bei 230 V AC 1 A bei 60 V DC	siehe Schaltbilder 2 A bei 230 V AC 1 A bei 400 V AC 2 A bei 60 V DC																																																						

# Fehlerstromschutzschalter mit Überstromauslöser

## FI/LS Reihe 8562



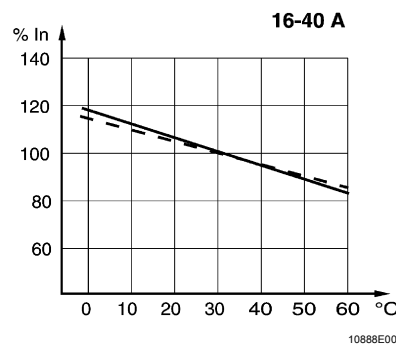
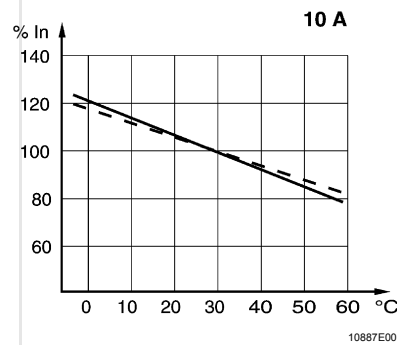
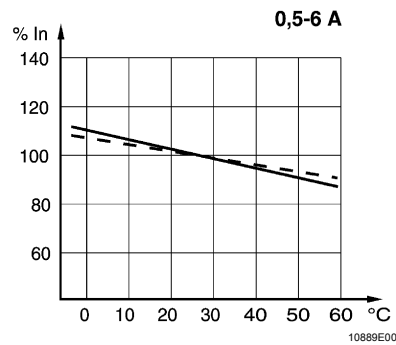
### Technische Daten

Koppelrelais		
Spulenspannung $U_B$	220 V	--
minimaler Schaltstrom	10 mA	--
maximaler Schaltstrom	5 A	--
Schaltleistung	min. 250 mW	--

### Umgebungsbedingungen

Umgebungstemperatur -20 ... +60 °C Bei abweichendem Temperaturbereich bitte Korrekturfaktor beachten!  
 Korrekturfaktor

#### Korrekturfaktoren für die von 30 °C abweichenden Umgebungstemperaturen



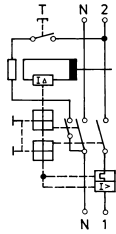
### Mechanische Daten

Schutzart	Schutzgrad nach IEC/EN 60526	--
	Anschlüsse IP20	--
Material		--
Gehäuse	Epoxidharz	--

# Fehlerstromschutzschalter mit Überstromauslöser

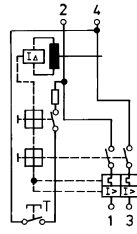
## FI/LS Reihe 8562

### Schaltbilder



07606E00

1-polig + N



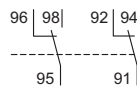
07621E00

2-polig



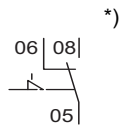
11536E00

Hilfskontakt 1 W



15104E00

Hilfskontakt 2 W



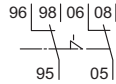
07618E00

Fehlersignalkontakt 1 W  
mit Resetfunktion für  
Fehlersignal



12218E00

Hilfskontakt 1 S  
Fehlersignalkontakt 1 S



12219E00

Hilfskontakt 1 W  
Fehlersignalkontakt 1 W



12469E00

Koppelrelais  
Hilfskontakt 1 S

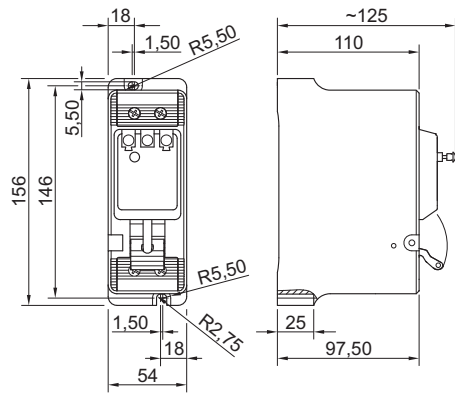
\*) nur für Typen 8562/54-2465-160-4 und 8562/54-2475-160-4: nach Auslösen des Schalters kann der Fehlermeldekontakt manuell zurückgesetzt werden

# Fehlerstromschutzschalter mit Überstromauslöser

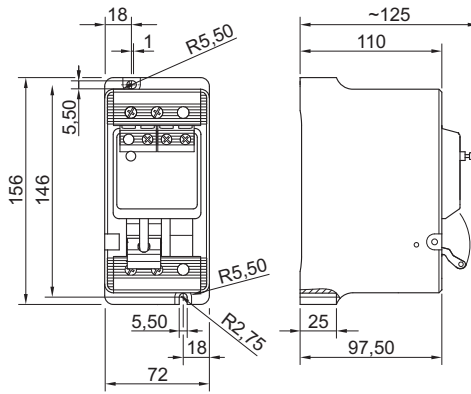
## FI/LS Reihe 8562



Maßzeichnungen (alle Maße in mm) - Änderungen vorbehalten



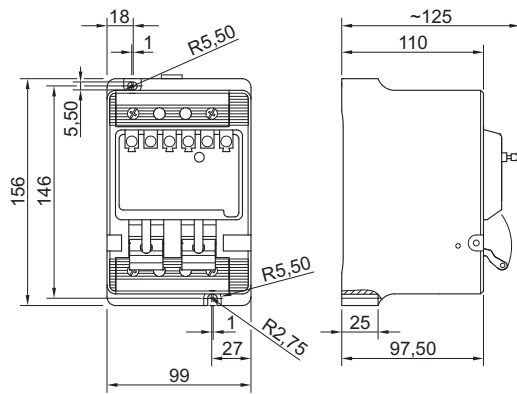
12464E00



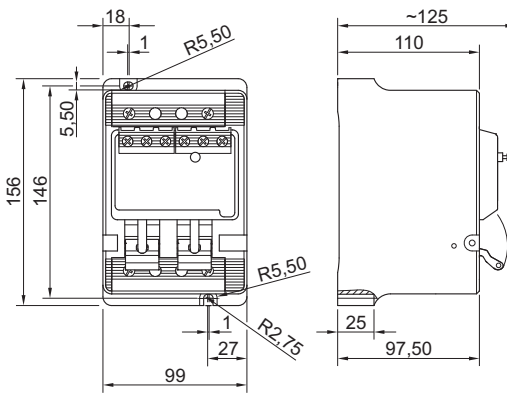
12465E00

**8562/52-..., 1-polig + N**

**8562/53-..., 1-polig + N mit Hilfskontakt**



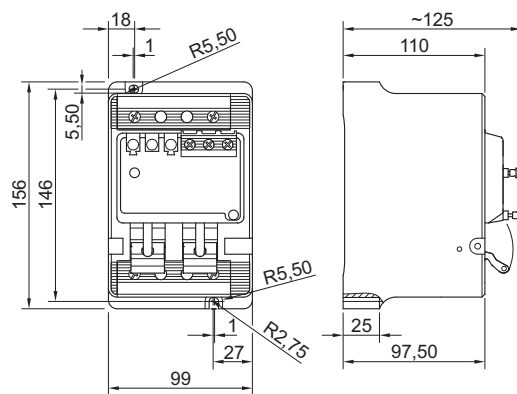
12466E00



12467E00

**8562/54-..., 2-polig**

**8562/54-..., 2-polig mit Hilfskontakt**



12468E00

**8562/54-..., 2-polig mit Hilfskontakt und Resetfunktion**

Änderungen der technischen Daten, Maße, Gewichte, Konstruktionen und der Liefermöglichkeiten bleiben vorbehalten. Die Abbildungen sind unverbindlich.