

- Kupplungsdozen, 16 A, verschiedene Spannungsbereiche gem. EN 60309
- Sicherer Transport im Edelstahl-Tragegestell mit großem Tragegriff, freie Aufstellung auf Standfüßen
- Für den Einsatz in Zone 1, 2, 21, 22

E3

WebCode **8570B**



Die Zone 1 Kupplungsdozen der Reihe 8570/16 von R. STAHL mit Schaltersteckdose dienen zum Anschluss ortsveränderlicher und ortsfester elektrischer Betriebsmittel sowie zur Verbindung von Leitungen bzw. Stromkreisen in explosionsgefährdeten Bereichen. Einsatzbereich in der Zone 1, 21 mit vollem AC-3 Schaltvermögen bis 16 A. Mit ihrem Edelstahl-Tragegestell und dem großen Tragegriff lassen sie sich leicht transportieren, auf den Standfüßen flexibel und sicher platzieren.

	ATEX / IECEx					
Zone	0	1	2	20	21	22
Installation in		•	•		•	•

Auswahltabelle							
Detaillierte Polzahl Bemessungsbetriebsstrom		3 P (2 P + PE) 0 – 16 A					
Codierung (Uhrzeitstellung)	Bemessungsbetriebsspannung AC	Kennfarbe	Frequenzbereich	Produkt-Typ	Art. Nr.	PS	Gewicht kg
4	100 – 130 V	gelb	50 – 60 Hz	8570/16-304	150660	10	2,100
6	200 – 250 V	blau	50 – 60 Hz	8570/16-306	150662	10	2,100
Detaillierte Polzahl Bemessungsbetriebsstrom		4 P (3 P + PE) 0 – 16 A					
Codierung (Uhrzeitstellung)	Bemessungsbetriebsspannung AC	Kennfarbe	Frequenzbereich	Produkt-Typ	Art. Nr.	PS	Gewicht kg
5	600 – 690 V	schwarz	50 – 60 Hz	8570/16-405	150667	10	2,350
6	380 – 415 V	rot	50 – 60 Hz	8570/16-406	150664	10	2,350
7	480 – 500 V	schwarz	50 – 60 Hz	8570/16-407	150665	10	2,350
Detaillierte Polzahl Bemessungsbetriebsstrom		5 P (3 P + N + PE) 0 – 16 A					
Codierung (Uhrzeitstellung)	Bemessungsbetriebsspannung AC	Kennfarbe	Frequenzbereich	Produkt-Typ	Art. Nr.	PS	Gewicht kg
5	347 – 400 V / 600 – 690 V	schwarz	50 – 60 Hz	8570/16-505	150673	10	2,450
6	200 – 240 V / 346 – 415 V	rot	50 – 60 Hz	8570/16-506	150669	10	2,450
7	277 – 288 V / 480 – 500 V	schwarz	50 – 60 Hz	8570/16-507	150671	10	2,450

Technische Daten

Explosionsschutz

Umgebungstemperatur °C	-30 ... +55 °C
Gasexplosionsschutz IECEx	Ex db eb IIC T6 Gb
Gasexplosionsschutz ATEX	⊕ II 2 G Ex db eb IIC T6 Gb
Staubexplosionsschutz IECEx	Ex tb IIIC T80 °C Db
Staubexplosionsschutz ATEX	⊕ II 2 D Ex tb IIIC T80 °C Db
Bescheinigungen	ATEX (PTB), Brasilien (ULB), EAC (STV), IECEx (PTB)

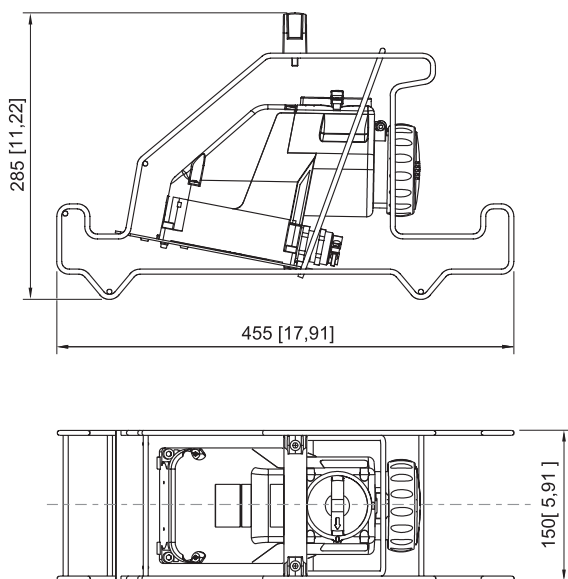
Mechanische Daten

Schutzart (IP)	IP66
Gehäusematerial	Polyamid
Material Tragegestell	Edelstahl

Komponenten

Verschraubungen	1 x M25
Leitungsdurchmesser	13 – 18 mm
Material Verschraubungen	Polyamid schwarz
Verschlussstopfen	1 x M25
Material Verschlussstopfen	Polyamid schwarz

Maßzeichnung (alle Maße in mm [Zoll]) – Änderungen vorbehalten



Kupplungsdose