



- Zuverlässiger Lasttrennschalter mit gut sichtbarem, abschließbarem Schaltgriff und Anzeige der Schaltstellung
- Ein integrierter Hilfskontakt für Steuer- und Meldezwecke, optional erweiterbar durch steckbare, leicht nachrüstbare Ex e oder Ex i Hilfskontakte
- Großer Temperatureinsatzbereich
- Hohe mechanische Schlag- und Stoßfestigkeit
- Perfekter Schutz gegen das Eindringen von Flüssigkeiten und Stäuben
- 3D Daten zum Download auf der Webseite

E3

MY R. STAHL 8579F



Die Steckdosen der Reihe 8579/41 von R. STAHL für Class I, Div. 2, Groups A, B, C, D und Zone 1/21 in 4- und 5-poliger Ausführung haben volles AC-3 Schaltvermögen bis zu 60 A. Die hohe Schutzart IP66 gewährleistet in jeder Applikationslage höchsten Schutz gegen das Eindringen von Staub und Wasser. Selbstreinigende Lamellenkontakte sorgen für optimale Kontaktierung und die Stecker lassen sich in Nullstellung leicht und einfach stecken und ziehen. Zur Sicherheit trägt der Lasttrennschalter mit mechanischer Verriegelung in der Stellung ON (0) und OFF (1) abschließbar ist.

	IECEX / ATEX					
Zone	0	1	2	20	21	22
Installation in		•	•		•	•

	NEC® 500 CE Code Appendix J					
	Class I		Class II		Class III	
Division	1	2	1	2	1	2
Installation in		•	•	•	•	•

	CE Code Section 18					
	NEC® 505			NEC® 506		
	Class I					
Zone	0	1	2	20	21	22
Installation in		•	•			

Auswahltabelle								
Produktbeschreibung		Wandsteckdose 60 A						
Hilfskontakte		2 (1 Schließer + 1 Öffner)						
Abbildung	Detaillierte Polzahl	Codierung (Uhrzeitstellung)	Bemessungsbetriebsspannung	Kennfarbe	Frequenzbereich	Produkt-Typ	Art. Nr.	Gewicht
	3 polig, 4 Leiter	5	600 V AC	schwarz	50 / 60 Hz	8579/41-405	202087	7.8 kg
		7	480 V AC	rot	50 / 60 Hz	8579/41-407	202088	7.8 kg
		9	250 V AC	blau	50 / 60 Hz	8579/41-409	202089	7.8 kg
	4 polig, 5 Leiter	7	480Y/277 V AC	rot	50 / 60 Hz	8579/41-507	202085	7.8 kg
		9	208Y/120 V AC	blau	50 / 60 Hz	8579/41-509	202086	7.8 kg

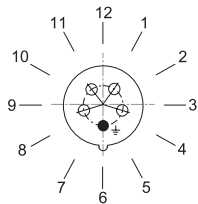
Technische Daten	
Explosionsschutz	
Geltungsbereich	Europäische Union (ATEX) Kanada IECEX USA
Geltungsbereich Hinweis	Andere Länderkennzeichnungen auf Anfrage erhältlich
Bescheinigung FMus	OR6A2.AX
Bescheinigung cFM	3050350

Technische Daten	
Explosionsschutz	
Kennzeichnung FMus	Class I, Div. 2, Groups A,B,C,D; Class II, III, Div. 1, Groups E,F,G, Enclosure Type 3, 4, 4X Class I, Zone 1, AEx d e IIC T6 Gb;
Kennzeichnung cFM	Class I, Zone 1, Ex d e IIC T6 Gb; Cl. I, Div. 2 per CEC J18-150, Class II, Div. 1, Groups G, Enclosure Type 3, 4, 4X
IECEx Gasexplosionsschutz	Ex db eb IIC T6 ... T5 Gb
IECEx Staubexplosionsschutz	Ex tb IIIC T60 °C / T75 °C Db
ATEX Gasexplosionsschutz	⊕ II 2 G Ex db eb IIC T6 ... T5 Gb
ATEX Staubexplosionsschutz	⊕ II 2 D Ex tb IIIC T60 °C / T75 °C Db
Bescheinigungen	ATEX (PTB), Brasilien (ULB), IECEx (PTB), Kanada (FM), Korea (KGS), USA (FM), Volksrepublik China (CQST)
Elektrische Daten	
Bemessungsbetriebsstrom	max. 60 A
Schaltleistung Hauptkontakte	3-phasig 600 V AC, 60 hp 480 V AC, 40 hp 250 V AC, 20 hp
Gerätespezifische Daten	
Vorsicherung mit thermischem Schutz	80 A gG
Vorsicherung ohne thermischen Schutz	63 A gG
Umgebungsbedingungen	
Umgebungstemperatur	-22 °F ... +104 °F (T6) -22 °F ... +131 °F (T5)
Umgebungstemperatur	-30 °C ... +40 °C (T6) -30 °C ... +55 °C (T5)
Hinweis	Weitere Informationen siehe Betriebsanleitung.
Mechanische Daten	
Enclosure Type (NEMA250)	3, 4, 4X
Schutzart IP (IEC 60529)	IP66
Schutzart IP (IEC 60079)	IP66
Gehäusematerial	Polyester, glasfaserverstärkt
Silikonfrei	Nein
Mehrleiteranschluss AWG	2 x AWG 6
Mehrleiteranschluss	2 x 16 mm ²
Anschlussquerschnitt AWG feindrätig	1 x AWG 6 ... 1 x AWG 1/0
Anschlussquerschnitt feindrätig	1 x 16 mm ² ... 1 x 50 mm ²
Anschlussquerschnitt AWG mehrdrätig	1 x AWG 6 ... 1 x AWG 1/0
Anschlussquerschnitt mehrdrätig	1 x 16 mm ² ... 1 x 50 mm ²
Schlagfestigkeit (IEC 60079)	7 J
Schlagfestigkeit (IEC 62262)	IK10
Abschließbar in	in 0- und I-Stellung
Komponenten	
Kabeleinführungen Hinweis	Einführung 1: unten links Einführung 2: unten rechts
Einführung 1 Typ	als Zubehör bestellbar
Einführung 1	NPT 1 1/2"
Metalleinführung möglich 1	Ja
Einführung 2 Typ	8290/3-M25
Einführung 2 Art	Verschlussstopfen Polyamid
Einführung 2	M25 x 1,5
Metalleinführung möglich 2	Nein
Hinweis	Positionierung Kabelverschraubungen: unten (Standard); optional auch oben oder seitlich möglich

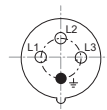
Anordnung der Schutzkontaktbuchsen

E3

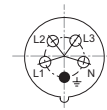
Position der Uhrzeitstellung
Beispiel: 6h-Stellung



Anordnung der Kontaktbuchsen und Klemmenbezeichnungen



3 P + PE



3 P + N + PE

Anordnung der Kontaktbuchsen und Klemmenbezeichnungen in der 6h-Stellung
(Ansicht von der Vorderseite der Steckdosen auf die Kontaktbuchsen)

Zubehör

Abbildung	Beschreibung	Art. Nr.	Gewicht
Hilfskontakt			
	2 Öffner (8080/1-3) 250 V AC/DC max. 6 A 1,5 ... 2,5 mm ² eindrätig / feindrätig Die Schaltfunktion des Hilfskontakts ist abhängig vom verwendeten Einbauschacht. Links und rechts: gleichschaltend	168356	26 g
	1 Öffner + 1 Schließer (8080/1-1) 250 V AC/DC max. 6 A 1,5 ... 2,5 mm ² eindrätig / feindrätig Die Schaltfunktion des Hilfskontakts ist abhängig vom verwendeten Einbauschacht. Links: nacheilend (EIN), voreilend (AUS) Rechts: gleichschaltend	168351	26 g
	2 Schließer (8080/1-4) 250 V AC/DC max. 6 A 1,5 ... 2,5 mm ² eindrätig / feindrätig Die Schaltfunktion des Hilfskontakts ist abhängig vom verwendeten Einbauschacht. Links und rechts: gleichschaltend	168353	26 g
Stecker			
	8579/22-407 4-pol. Stecker, 480 V AC, 50 / 60 Hz, 60 A	153112	820 g
	8579/22-507 5-pol. Stecker, 480Y/277 V AC, 50 / 60 Hz, 60 A	153085	880 g
	8579/22-405 4-pol. Stecker, 600 V AC, 50 / 60 Hz, 60 A	153105	820 g
	8579/22-409 4-pol. Stecker, 250 V AC, 50 / 60 Hz, 60 A	153117	820 g
	8579/22-509 5-pol. Stecker, 208Y/120 V AC, 50 / 60 Hz, 60 A	153089	880 g

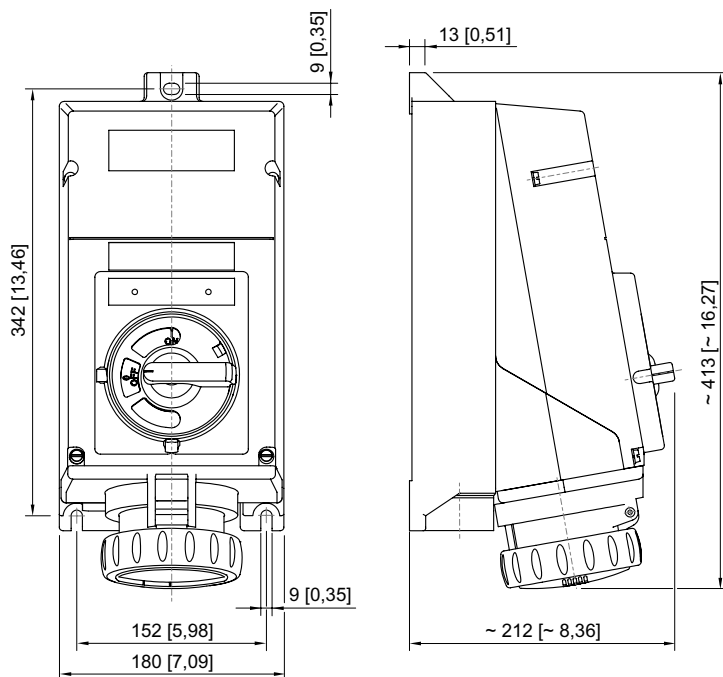
Ersatzteile

Abbildung	Beschreibung	Art. Nr.	Gewicht
Hilfskontakt-Schlüssel			
	zum Entfernen montierter Hilfskontakte	201909	35 g

Ersatzteile

Abbildung	Beschreibung	Art. Nr.	Gewicht
Reparatursatz für Steckdosen Reihe 8579			
	Reparatursatz 8579 Klappdeckel, schwarz	275509	185 g
	Reparatursatz 8579 Klappdeckel, blau	275507	185 g
	Reparatursatz 8579 Klappdeckel, rot	275508	185 g

Maßzeichnung (alle Maße in mm [Zoll]) – Änderungen vorbehalten



Wandsteckdose