



- Ex-d-Gehäuse in 3 Größen, vormontiert mit Gewinden und DIN-Schiene für Standardklemmen
- Gehäusebohrungen für schnelle und einfache Montage
- Auch für Ausführungen mit Elektronikbausteinen und Relais geeignet

## MY R. STAHL 8252A



Die neuen Ex-d-Klemmenkästen der Reihe 8252/1 von R. STAHL bestehen aus einer seewasserbeständigen, kupferfreien Aluminiumgusslegierung. Die DIN-Schiene ist vormontiert, darüber hinaus sind die Gehäuse flexibel konfigurierbar: drei Größen, 3, 4 oder 5 Hubs, metrische oder NPT-Gewinde – und immer individuell bestückbar, auch mit Elektronikbausteinen und Relais.

	IECEx / ATEX					
Zone	0	1	2	20	21	22
Installation in		•	•		•	•

Auswahltabelle								
Gehäusegröße		2						
Abmessungen (BxHxT)		106 x 106 x 76 mm						
Abbildung	Öffnungen Boden (BASE)	Öffnungen Rechts (0°)	Öffnungen Oben (90°)	Öffnungen Links (180°)	Öffnungen Unten (270°)	Produkt-Typ	Art. Nr.	Gewicht
	ohne Einführung & ohne Adapter	M20	M20	M20	ohne Einführung & ohne Adapter	8252/12-0BBBB-111	215181	590 g
		M25	M25	M25	ohne Einführung & ohne Adapter	8252/12-0CCCC-111	215182	570 g
		NPT1	NPT1	NPT1	ohne Einführung & ohne Adapter	8252/12-0JJJ0-111	215145	530 g
		NPT1/2	NPT1/2	NPT1/2	ohne Einführung & ohne Adapter	8252/12-0HHH0-111	215143	590 g
		NPT3/4	NPT3/4	NPT3/4	ohne Einführung & ohne Adapter	8252/12-0IIII-111	215144	550 g
	ohne Einführung & ohne Adapter	M20	M20	M20	M20	8252/12-0BBBB-111	215186	640 g
		M25	M25	M25	M25	8252/12-0CCCC-111	215187	610 g
		NPT1	NPT1	NPT1	NPT1	8252/12-0JJJ1-111	215150	550 g
		NPT1/2	NPT1/2	NPT1/2	NPT1/2	8252/12-0HHH1-111	215148	640 g
		NPT3/4	NPT3/4	NPT3/4	NPT3/4	8252/12-0IIII-111	215149	590 g

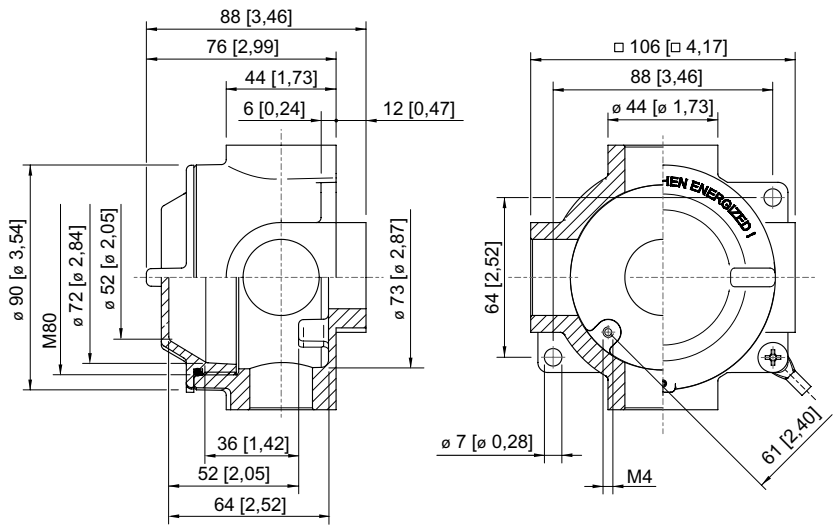
Auswahltabelle								
Gehäusegröße		2						
Abmessungen (BxHxT)		106 x 106 x 88 mm						
Abbildung	Öffnungen Boden (BASE)	Öffnungen Rechts (0°)	Öffnungen Oben (90°)	Öffnungen Links (180°)	Öffnungen Unten (270°)	Produkt-Typ	Art. Nr.	Gewicht
	M20	M20	M20	M20	ohne Einführung & ohne Adapter	8252/12-BBBB0-111	215195	650 g
	NPT1/2	NPT1/2	NPT1/2	NPT1/2	ohne Einführung & ohne Adapter	8252/12-HHHH0-111	215157	650 g
Gehäusegröße		3						
Abmessungen (BxHxT)		120 x 120 x 99 mm						
Abbildung	Öffnungen Boden (BASE)	Öffnungen Rechts (0°)	Öffnungen Oben (90°)	Öffnungen Links (180°)	Öffnungen Unten (270°)	Produkt-Typ	Art. Nr.	Gewicht
	ohne Einführung & ohne Adapter	M32	M32	M32	ohne Einführung & ohne Adapter	8252/13-ODDD0-111	216439	1.02 kg
		NPT1-1/4	NPT1-1/4	NPT1-1/4	ohne Einführung & ohne Adapter	8252/13-OKKK0-111	216438	950 g
	ohne Einführung & ohne Adapter	M32	M32	M32	M32	8252/13-ODDDD-111	216441	990 g
		NPT1-1/4	NPT1-1/4	NPT1-1/4	NPT1-1/4	8252/13-OKKKK-111	216440	900 g
Gehäusegröße		4						
Abmessungen (BxHxT)		156 x 156 x 115 mm						
Abbildung	Öffnungen Boden (BASE)	Öffnungen Rechts (0°)	Öffnungen Oben (90°)	Öffnungen Links (180°)	Öffnungen Unten (270°)	Produkt-Typ	Art. Nr.	Gewicht
	ohne Einführung & ohne Adapter	NPT1-1/2	NPT1-1/2	NPT1-1/2	ohne Einführung & ohne Adapter	8252/14-0LLL0-111	215146	1.69 kg
		NPT2	NPT2	NPT2	ohne Einführung & ohne Adapter	8252/14-0MMM0-111	215147	1.54 kg

Kabelverschraubungen bzw. Verschlussstopfen sind separat zu bestellen.

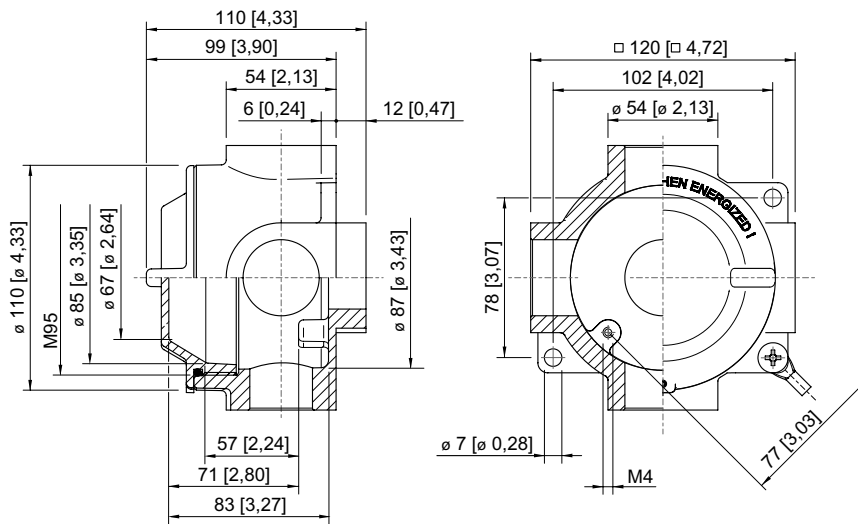
Technische Daten	
Explosionsschutz	
IECEx Gasexplosionsschutz	Ex d IIC T5-T6 Gb
IECEx Staubexplosionsschutz	Ex tb IIIC T80°C-95°C Db
ATEX Gasexplosionsschutz	Ⓔ II 2 G Ex d IIC T5-T6 Gb
ATEX Staubexplosionsschutz	Ⓔ II 2 D Ex tb IIIC T80°C-95°C Db
Bescheinigungen	ATEX (BVS), IECEx (BVS), Indien (PESO), Volksrepublik China (NEPSI)
Hinweis	Produktkennzeichnung kann abweichend sein. Seriengeräte sind mit ATEX und IECEx gekennzeichnet.
Elektrische Daten	
Bemessungsbetriebsspannung AC	0 ... 690 V
Hinweis	Bemessungsbetriebsspannung AC und Bemessungsbetriebsstrom abhängig von den verwendeten explosionsgeschützten Einbauten
Umgebungsbedingungen	
Umgebungstemperatur	-60 °C ... +70 °C
Hinweis	Umgebungstemperatur abhängig von den verwendeten explosionsgeschützten Einbauten
Mechanische Daten	
Schutzart (IP)	IP66
Schutzart Hinweis	gemäß IEC/EN 60529
Gehäusematerial	Aluminiumgusslegierung, kupferfrei, pulverbeschichtet
Hinweis	Schutzleiteranschluss: M6 Erdungsbolzen, innen/außen am Gehäuse, Anzugsdrehmoment: 2,8 Nm

Maßzeichnung (alle Maße in mm [Zoll]) – Änderungen vorbehalten

**E3**

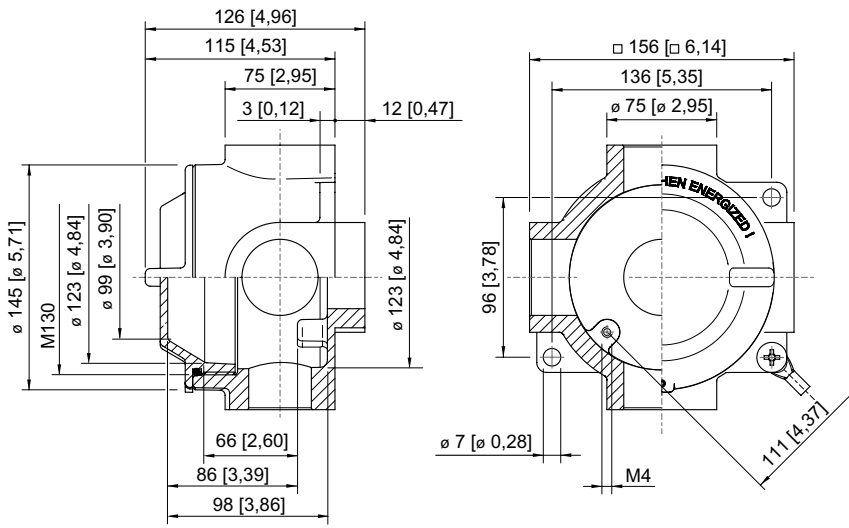


Größe 2



Größe 3

E3



Größe 4