



- Integrierter Klemmenkasten
- Rundumleuchte mit Montagewinkel für 2"-Rohr
- Für den Einsatz in arktischen und tropischen Gewässern ausgelegt
- Vibrationsbeständig
- Durchgefärbtes Glas der Linse - lebenslange Farbbeständigkeit

E6

MY R. STAHL T2850A



Die in rauen Umgebungen umfassend getesteten Navigationsleuchten von Tranberg gelten bei vielen Schiffskonstrukteuren, Schiffseigentümern und Werften in der ganzen Welt als erste Wahl. Unsere Produkte und Dienstleistungen erfüllen höchste Qualitätsansprüche, arbeiten zuverlässig sowie effizient – und übertreffen damit nicht nur die Kundenerwartungen, sondern sichern auch unsere Wettbewerbsfähigkeit.

Die Konstruktion der Tranberg Navigationsleuchten basiert auf langjähriger Erfahrung und Forschung auf dem Gebiet der Schiffsbeleuchtung. Sorgfältig ausgewählte Materialien gewährleisten höchste Leistungsfähigkeit, Wartungsfreundlichkeit sowie eine lange störungsfreie Lebensdauer.

	IECEX / ATEX					
Zone	0	1	2	20	21	22
Installation in			•			

Auswahltable							
Leistung		55,00 - 85,00 W					
Laternenart	Öffnungswinkel	Glasfarbe	Sichtweite 20 ... 50 m	Sichtweite über 50 m	Produkt-Typ	Art. Nr.	Gewicht
Backbord	112,5 °	rot	55W/35cd - min. 2 nm	85W/65cd - min. 3 nm	TEF28502029	165887	3.7 kg
Heck	135 °	grau	55W/35cd - min. 2 nm	85W/65cd - min. 3 nm	TEF28503529	165890	3.7 kg
Heckklampen	135 °	gelb	55W/35cd - min. 2 nm	85W/65cd - min. 3 nm	TEF28503329	165889	3.7 kg
Masttop	225 °	weiß	55W/35cd - min. 5 nm	85W/65cd - min. 6 nm	TEF28500029	165885	3.7 kg
Rundumlicht	360 °	weiß	55W/35cd - min. 5 nm	85W/65cd - min. 6 nm	TEF28505029	165891	3.1 kg
		grün	55W/35cd - min. 2 nm	85W/65cd - min. 3 nm	TEF28505129	165892	3.1 kg
		rot	55W/35cd - min. 2 nm	85W/65cd - min. 3 nm	TEF28505229	165893	3.1 kg
Stern Suez	135 °	rot	55W/35cd - min. 2 nm	85W/65cd - min. 3 nm	TEF28503229	165888	3.7 kg
Steuerbord	112,5 °	grün	55W/35cd - min. 2 nm	85W/65cd - min. 3 nm	TEF28501029	165886	3.7 kg

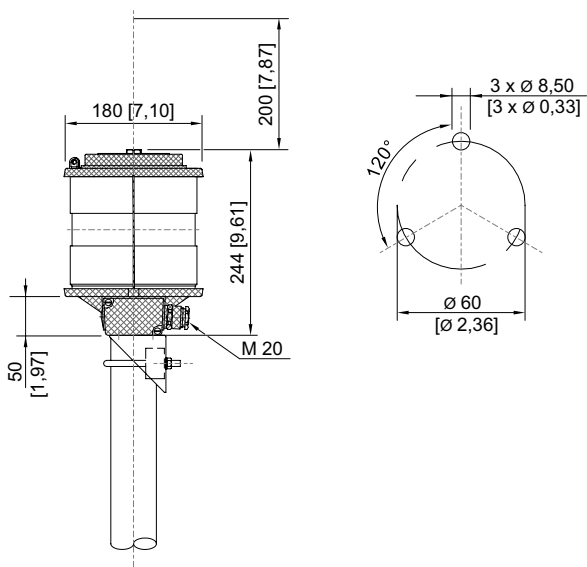
Technische Daten	
Explosionsschutz	
IECEX Gasexplosionsschutz	Ex nR IIC T5 Gc
ATEX Gasexplosionsschutz	Ⓔ II 3 G Ex nR IIC T5 Gc
Elektrische Daten	
Bemessungsbetriebsspannung AC	110 ... 230 V

Technische Daten

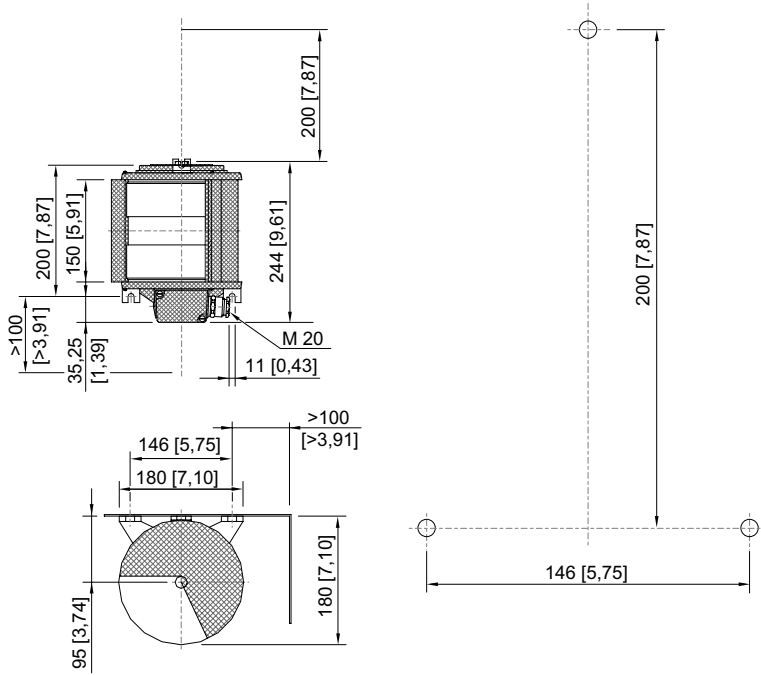
Umgebungsbedingungen	
Umgebungstemperatur	-52 °C ... +45 °C
Lichttechnische Daten	
Leuchtmittel	Lampensockel B22
Mechanische Daten	
Gehäusematerial	Aluminium, pulverbeschichtet
Material Lichthaube	Linse aus durchgefärbtem Glas
Art der Anschlussleitung	feindrähtig eindrähtig
Komponenten	
Bohrungen	1 x M20
Kabelverschraubungen	1 x M20 Ø 9 – 14,3 mm

Zubehör

Abbildung	Beschreibung	Art. Nr.	Gewicht
Lampenfassung			
	B22	165905	200 g
Lichtquelle			
	65cd, B22, 230 V	165909	60 g
	65cd, B22, 120 V	165910	60 g
	35cd, B22, 230 V	165911	60 g
	35cd, B22, 120 V	165912	60 g
	35cd, B22, 24 V	165913	60 g

Maßzeichnung (alle Maße in mm [Zoll]) – Änderungen vorbehalten


TEF 2850 Rundum-Navigationsleuchte



TEF 2850 Sektorlaterne