



- Vielseitige Ex-e-Klemmenkästen in verschiedenen Größen und Höhen, Schutzart IP66
- Individuelle Bestückung nach Kundenanforderung
- Gehäuse mit unverlierbaren Deckelschrauben, bei Bedarf Flansche an den Gehäuseseiten möglich

MY R. STAHL 8146A



Die Klemmenkästen der Reihe 8146 von R. STAHL bestehen aus hochwertigem, glasfaserverstärktem Polyesterharz und sind ideal für den Einsatz in rauen Umgebungsbedingungen. Mit acht Grundgrößen mit verschiedenen Höhen sind sie vielseitig einsetzbar. Nach Kundenbedarf werden sie mit Reihenklemmen bis zu 300 mm² bestückt, optional sind auch Flansche an mehreren Gehäuseseiten möglich.

	IECEX / ATEX					
Zone	0	1	2	20	21	22
Installation in		•	•		•	•

Auswahltabelle								
Produktbeschreibung		Klemmenkasten Ex e						
Abbildung	Produkt-Typ	Klemmen	Tragschiene	PE Schiene	Max. Anzahl Klemmen 2,5 mm ²	Max. Anzahl Klemmen 4 mm ²	Art. Nr.	Gewicht
	8146/1031	1 x Phoenix UT 2-Leiter 2,5 mm ² grau 2 x Phoenix UT PE 2-Leiter 2,5 mm ² grün-gelb	35 x 90 mm (1x)	-	6	-	136603	640 g
	8146/1041	1 x Phoenix UT 2-Leiter 2,5 mm ² grau 2 x Phoenix UT PE 2-Leiter 2,5 mm ² grün-gelb	35 x 133 mm (1x)	-	19	-	136665	730 g
		1 x Phoenix UT 2-Leiter 4 mm ² grau 2 x Phoenix UT PE 2-Leiter 4 mm ² grün-gelb	35 x 133 mm (1x)	-	-	16	136667	1 kg
	8146/1051	1 x Phoenix UT 2-Leiter 2,5 mm ² grau	35 x 133 mm (1x)	7 x 4 mm ² (1x)	19	-	136688	1.06 kg
		1 x Phoenix UT 2-Leiter 4 mm ² grau	35 x 133 mm (1x)	7 x 4 mm ² (1x)	-	16	136690	1 kg
	8146/1051	1 x Phoenix MBK 2-Leiter 2,5 mm ² grau	15 x 133 mm (2x)	7 x 4 mm ² (1x)	-	32	136692	1.07 kg

Auswahltabelle

Produktbeschreibung		Klemmenkästen Ex e						
Abbildung	Produkt-Typ	Klemmen	Tragschiene	PE Schiene	Max. Anzahl Klemmen 2,5 mm ²	Max. Anzahl Klemmen 4 mm ²	Art. Nr.	Gewicht
	8146/1061	1 x Phoenix UT 2-Leiter 2,5 mm ² grau	35 x 189 mm (1x)	7 x 4 mm ² (1x)	27	–	136714	1.4 kg
		1 x Phoenix UT 2-Leiter 4 mm ² grau	35 x 189 mm (1x)	7 x 4 mm ² (1x)	–	23	136716	1.35 kg
		1 x WAGO 2002 3-Leiter 2,5 mm ² grau	35 x 189 mm (1x)	7 x 4 mm ² (1x)	27	–	203087	1.4 kg
	8146/1061	1 x Phoenix MBK 2-Leiter 2,5 mm ² grau	15 x 189 mm (2x)	7 x 4 mm ² (1x)	–	54	136718	1.46 kg
	8146/1S71	1 x Phoenix UT 2-Leiter 2,5 mm ² grau	35 x 301 mm (1x)	7 x 4 mm ² (1x)	49	–	136738	2.01 kg
		1 x Phoenix UT 2-Leiter 4 mm ² grau	35 x 301 mm (1x)	7 x 4 mm ² (1x)	–	41	136740	2 kg
	8146/1S71	1 x Phoenix MBK 2-Leiter 2,5 mm ² grau	15 x 301 mm (2x)	7 x 4 mm ² (1x)	–	98	136742	2.01 kg
	8146/1081	1 x Phoenix UT 2-Leiter 2,5 mm ² grau	35 x 301 mm (1x)	18 x 4 mm ² (1x)	52	–	136800	3.4 kg
		1 x Phoenix UT 2-Leiter 4 mm ² grau	35 x 301 mm (1x)	18 x 4 mm ² (1x)	–	43	136802	3.37 kg
	8146/1081	1 x Phoenix UT 2-Leiter 2,5 mm ² grau	35 x 301 mm (2x)	18 x 4 mm ² (1x)	98	–	136804	3.81 kg
	8146/1081	1 x Phoenix UT 2-Leiter 2,5 mm ² grau	35 x 301 mm (3x)	18 x 4 mm ² (1x)	147	–	136808	4.2 kg
	8146/1093	1 x Phoenix UT 2-Leiter 2,5 mm ² grau	35 x 637 mm (1x)	18 x 4 mm ² (2x)	104	–	136898	7.1 kg
		1 x Phoenix UT 2-Leiter 4 mm ² grau	35 x 637 mm (1x)	18 x 4 mm ² (2x)	–	86	136899	7.3 kg
	8146/1093	1 x Phoenix UT 2-Leiter 2,5 mm ² grau	35 x 637 mm (2x)	18 x 4 mm ² (2x)	196	–	136900	7.3 kg

Die max. Anzahl Klemmen bezieht sich auf die max. Anzahl der einbaubaren Klemmen in das jeweilige Gehäuse.

Technische Daten
Explosionsschutz

IECEX Gasexplosionsschutz Ex eb IIC T6 ... T4 Gb

IECEX Staubexplosionsschutz Ex tb IIIC T80 °C ... T130 °C Db

ATEX Gasexplosionsschutz II 2 G Ex eb IIC T6 ... T4 Gb

ATEX Staubexplosionsschutz II 2 D Ex tb IIIC T80 °C ... T130 °C Db

Bescheinigungen ATEX (PTB), Brasilien (ULB), IECEX (PTB), Indien (PESO), Kanada / USA (UL), Kanada (UL), Korea (KGS), Taiwan (ITRI), USA (UL), Volksrepublik China (NEPSI)

Hinweis Produktkennzeichnung kann abweichend sein. Seriengeräte sind mit ATEX und IECEX gekennzeichnet.

Elektrische Daten


Bemessungsbetriebsspannung AC 0 ... 690 V

Hinweis Bemessungsbetriebsspannung max. 1100 V AC/DC (abhängig vom Klemmentyp und den verwendeten explosionsgeschützten Bauteilen)

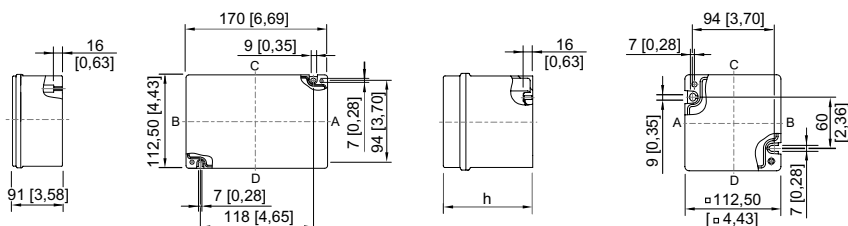
Technische Daten	
Mechanische Daten	
Schutzart IP (IEC 60529)	IP66
Gehäusematerial	Polyesterharz, glasfaserverstärkt
Entflammbarkeit gemäß	IEC/EN 60695 UL 94 ASTM D635
Silikonfrei	Nein
Komponenten	
Hinweis	Bitte beachten Sie die Herstellerangaben der Klemmen-Hersteller, z. B. das Anzugsdrehmoment

Ersatzteile			
Abbildung	Beschreibung	Art. Nr.	Gewicht
Messingplatte 2 mm für Flansche			
	für Flansch Größe 1 (68 x 128 mm)	136888	40 g
	für Flansch Größe 2 (126 x 266 mm)	136960	440 g
Messingplatte 2 mm für Gehäuse			
	für 8146/.051, 8146/.052 (Gehäuseseiten A / B) 8146/.S71 (Gehäuseseiten A / B)	136914	50 g
	für 8146/.071, 8146/.072 (Gehäuseseiten C / D) 8146/.081, 8146/.082 (Gehäuseseiten A / B) 8146/.091, 8146/.092 (Gehäuseseiten C1 / D1)	136927	140 g
	für 8146/.S73 (Gehäuseseiten C / D) 8146/.083 (Gehäuseseiten C / D) 8146/.093 (Gehäuseseiten A / B)	136979	310 g
Messingplatte 3 mm für Flansche			
	für Flansch Größe 1 (68 x 128 mm)	136201	200 g
	für Flansch Größe 2 (126 x 266 mm)	136568	100 g
Messingplatte 3 mm für Gehäuse			
	für 8146/.031 (Gehäuseseiten C / D) 8146/.041 (Gehäuseseiten A / B)	136395	100 g
	für 8146/.041 (Gehäuseseiten C / D)	136403	160 g
	für 8146/.051, 8146/.052 (Gehäuseseiten A / B) 8146/.S71 (Gehäuseseiten A / B)	136240	140 g
	für 8146/.071, 8146/.072 (Gehäuseseiten C / D) 8146/.081, 8146/.082 (Gehäuseseiten A / B) 8146/.091, 8146/.092 (Gehäuseseiten C1 / D1)	136313	400 g
	für 8146/.073 (Gehäuseseiten C / D) 8146/.083 (Gehäuseseiten A / B) 8146/.093 (Gehäuseseiten C1 / D1)	136621	810 g
	für 8146/.S71 (Gehäuseseiten C / D) 8146/.081, 8146/.082 (Gehäuseseiten C / D) 8146/.091, 8146/.092 (Gehäuseseiten A / B)	136544	460 g
	für 8146/.S73 (Gehäuseseiten C / D) 8146/.083 (Gehäuseseiten C / D) 8146/.093 (Gehäuseseiten A / B)	136626	880 g

Ersatzteile

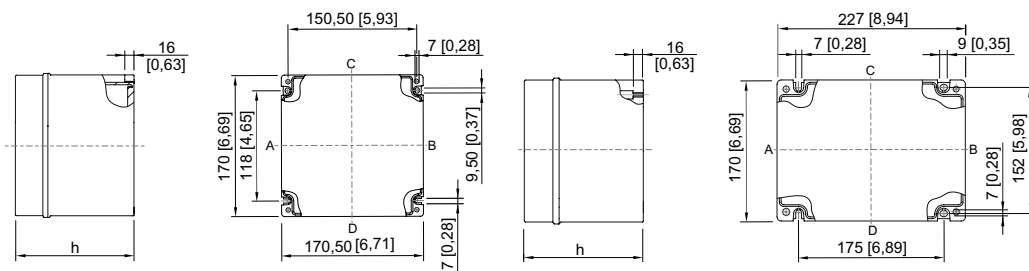
Abbildung	Beschreibung	Art. Nr.	Gewicht
	Größe 1: 68 x 128 mm, 5,8 mm dick	136032	106 g

Maßzeichnung (alle Maße in mm [Zoll]) – Änderungen vorbehalten



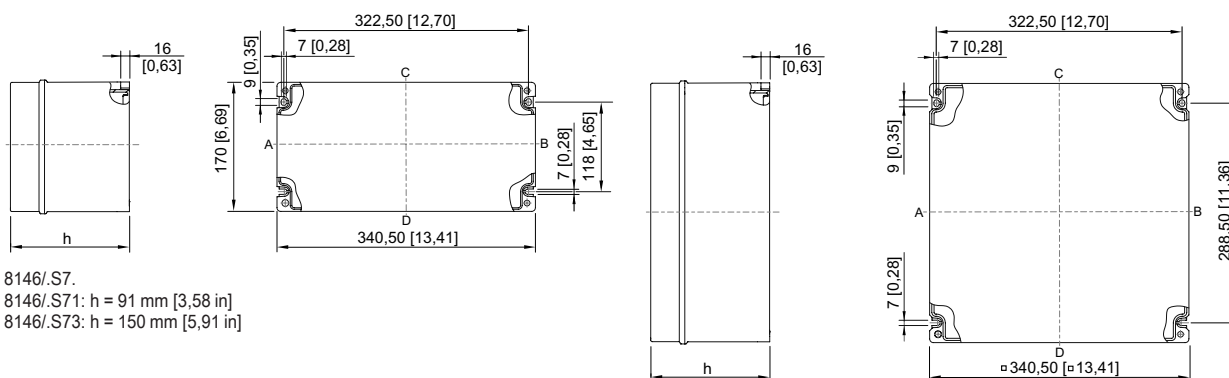
8146/.041

8146/.03.
8146/.031: h = 91 mm [3,58 in]
8146/.037: h = 104 mm [4,09 in]



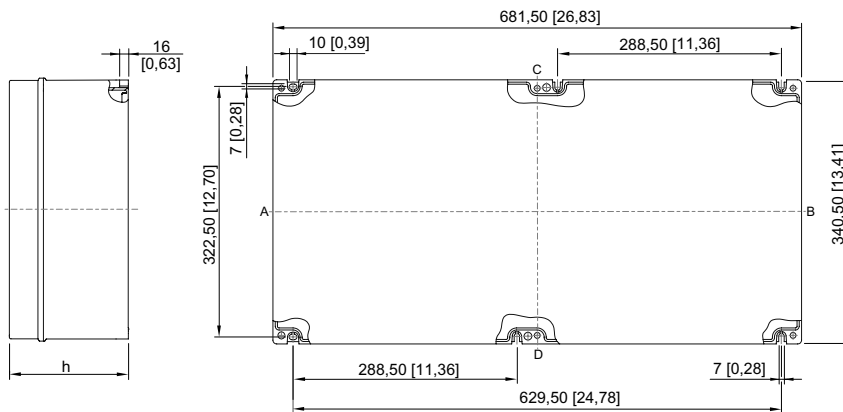
8146/.05.
8146/.051: h = 91 mm [3,58 in]
8146/.052: h = 131 mm [5,16 in]

8146/.06.
8146/.061: h = 91 mm [3,58 in]
8146/.062: h = 131 mm [5,16 in]



8146/.S7.
8146/.S71: h = 91 mm [3,58 in]
8146/.S73: h = 150 mm [5,91 in]

8146/.08.
8146/.081: h = 91 mm [3,58 in]
8146/.082: h = 131 mm [5,16 in]
8146/.083: h = 150 mm [5,91 in]
8146/.084: h = 171 mm [6,73 in]
8146/.085: h = 190 mm [7,48 in]
8146/.086: h = 230 mm [9,06 in]



- 8146/.09.
- 8146/.091: h = 91 mm [3,58 in]
- 8146/.092: h = 131 mm [5,16 in]
- 8146/.093: h = 150 mm [5,91 in]
- 8146/.095: h = 190 mm [7,48 in]