



- Allround Ex p System für Ex p Schränke von 10 Liter bis 4000 Liter
- Zonen 1, 2, 21 & 22
- Montage auf dem Dach oder seitlicher Gehäusewand
- Ex p Controller in DC 24 V, AC 115 V oder AC 230 V
- Kompakte Bauweise, einfache Montage
- Sprachenunabhängige und displayunterstützte Justierung der Ex p Parameter

MY R. STAHL 8621A

Das Ex p System 8621 ist bestens geeignet um Ex p Steuerschränke verschiedenster Größe sicher zu steuern und zu überwachen. Die hochgenauen Drucksensoren, welche für die Ex Zone 1 Version redundant vorhanden sind, ermöglichen einen Betrieb nahe der Druckabschaltgrenze. Damit werden die notwendigen Leckagemengen auf ein Minimum reduziert und gewährleisten einen sehr kostengünstigen Dauerbetrieb. Das Konzept mit modularem Aufbau der Systemkomponenten ermöglicht eine Anpassung von Spülzeiten und Spüldrücken an die jeweiligen Anforderungen. Hierzu kann alleine durch die Anzahl von Spülgasausgängen (Ex p Druckwächter) eine Spülzeit drastisch reduziert oder ein Spüldruck verringert werden, bei Verwendung des gleichen Ex p Controllers.

Um widrigen Umweltbedingungen garantiert zu bestehen, wurde als Gehäusematerial unser bewährtes glasfaserverstärktes Polyester ausgewählt. Zusätzlich sind optional passende Schutzhauben gegen starke Regenfälle erhältlich.

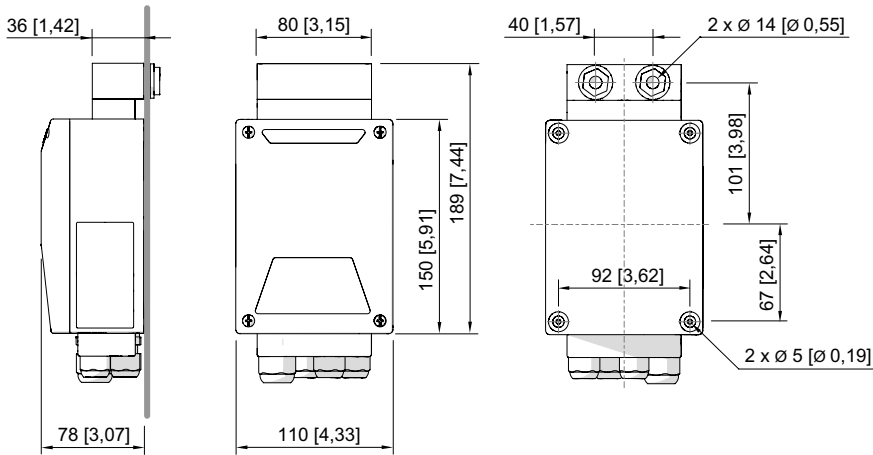
Zur Kühlung von Ex p Schränken steht ein einfaches, wie wirkungsvolles Gerät (Ex p Wirbelstrom-Luftkühler) bereit. Auch hier wird die Kühlleistung alleine durch die montierte Anzahl der baugleichen Geräte skaliert.

	IECEX / ATEX					
Zone	0	1	2	20	21	22
Installation in		•	•		•	•

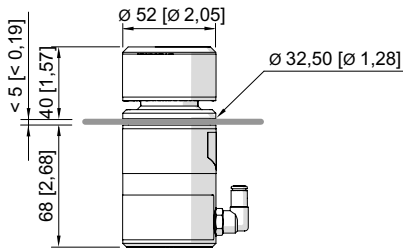
Auswahltable									
Produktvariante		für Zone 1 und 21; Ex p Komplett-System für Ex p Schränke bis 1200 l							
Ex p Druckminderer		1 x Baugröße 2, Zinkdruckguss							
Anschlussgewinde		1/4"							
Spülluftdüse		3 mm							
Hifsenergie Bemessungs- triebsspannung	Ex p Controller Freigabekontakt	Druckregelung	Ex p Controller	Ex p Spülventil	Ex p Druckwächter	Vorsicherung	Produkt-Typ	Art. Nr.	Gewicht
AC 115 V (+10%-10%) / 50-60 Hz	2-polige Netzspannung	digitale Regelung	1 x Typ 8622/11-1010-0000	1 x Typ 8622/21-0010-0000	1 x Typ 8622/31-1001-0000	1 x Typ 8622/63-0002	8621/11-1010-0000	315418	3.4 kg
		automatische Regelung	1 x Typ 8622/11-1010-0000	1 x Typ 8622/21-1010-0000	1 x Typ 8622/31-1001-0000	1 x Typ 8622/63-0002	8621/11-1010-0010	308093	3.5 kg
AC 230 V (±10%) / 50-60 Hz	2-polige Netzspannung	digitale Regelung	1 x Typ 8622/11-1000-0000	1 x Typ 8622/21-0000-0000	1 x Typ 8622/31-1001-0000	1 x Typ 8622/63-0001	8621/11-1000-0000	269572	3.5 kg
		automatische Regelung	1 x Typ 8622/11-1000-0000	1 x Typ 8622/21-1000-0000	1 x Typ 8622/31-1001-0000	1 x Typ 8622/63-0001	8621/11-1000-0010	269573	3.4 kg
DC 24 V (+20%-15%)	1 potentialfreier Kontakt	digitale Regelung	1 x Typ 8622/11-1020-1000	1 x Typ 8622/21-0020-0000	1 x Typ 8622/31-1001-0000	1 x Typ 8622/63-0005	8621/11-1020-1000	276262	3.5 kg
		automatische Regelung	1 x Typ 8622/11-1020-1000	1 x Typ 8622/21-1020-0000	1 x Typ 8622/31-1001-0000	1 x Typ 8622/63-0004	8621/11-1020-1010	276263	3.4 kg

Auswahltabelle									
Produktvariante			für Zone 1 und 21; Ex p Komplet-System für Ex p Schränke größer 1200 l						
Ex p Druckminderer			1 x Baugröße 4, Zinkdruckguss						
Anschlussgewinde			1/2 "						
Spülluftdüse			4,8 mm						
Hifsenergie Bemessungsbe- triebsspannung	Ex p Controller Freigabekontakt	Druckregelung	Ex p Controller	Ex p Spülventil	Ex p Druckwächter	Vorsicherung	Produkt-Typ	Art. Nr.	Gewicht
AC 115 V (+10%-10%) / 50-60 Hz	2-polige Netzspannung	digitale Regelung	1 x Typ 8622/11-1010-0000	1 x Typ 8622/21-0011-0000	2 x Typ 8622/31-1001-0000	1 x Typ 8622/63-0002	8621/11-1010-0100	315419	4.2 kg
		automatische Regelung	1 x Typ 8622/11-1010-0000	1 x Typ 8622/21-1011-0000	2 x Typ 8622/31-1001-0000	1 x Typ 8622/63-0003	8621/11-1010-0110	315420	4.6 kg
AC 230 V (±10%) / 50-60 Hz	2-polige Netzspannung	digitale Regelung	1 x Typ 8622/11-1000-0000	1 x Typ 8622/21-0001-0000	2 x Typ 8622/31-1001-0000	1 x Typ 8622/63-0001	8621/11-1000-0100	269574	4.2 kg
		automatische Regelung	1 x Typ 8622/11-1000-0000	1 x Typ 8622/21-1001-0000	2 x Typ 8622/31-1001-0000	1 x Typ 8622/63-0002	8621/11-1000-0110	269575	4.6 kg
DC 24 V (+20%-15%)	1 potentialfreier Kontakt	digitale Regelung	1 x Typ 8622/11-1020-1000	1 x Typ 8622/21-0021-0000	2 x Typ 8622/31-1001-0000	1 x Typ 8622/63-0005	8621/11-1020-1100	276264	4.2 kg
		automatische Regelung	1 x Typ 8622/11-1020-1000	1 x Typ 8622/21-1021-0000	2 x Typ 8622/31-1001-0000	1 x Typ 8622/63-0005	8621/11-1020-1110	276265	4.6 kg
Produktvariante			für Zone 2 und 22; Ex p Komplet-System für Ex p Schränke bis 1200 l						
Ex p Druckminderer			1 x Baugröße 2, Zinkdruckguss						
Anschlussgewinde			1/4 "						
Spülluftdüse			3 mm						
Hifsenergie Bemessungsbe- triebsspannung	Ex p Controller Freigabekontakt	Druckregelung	Ex p Controller	Ex p Spülventil	Ex p Druckwächter	Vorsicherung	Produkt-Typ	Art. Nr.	Gewicht
AC 115 V (+10%-10%) / 50-60 Hz	2-polige Netzspannung	digitale Regelung	1 x Typ 7622/11-1010-0000	1 x Typ 8622/21-0010-0000	1 x Typ 8622/31-1001-0000	1 x Typ 8622/63-0002	7621/11-1010-0000	315481	3.5 kg
		automatische Regelung	1 x Typ 7622/11-1010-0000	1 x Typ 8622/21-1010-0000	1 x Typ 8622/31-1001-0000	1 x Typ 8622/63-0002	7621/11-1010-0010	315482	3.4 kg
AC 230 V (±10%) / 50-60 Hz	2-polige Netzspannung	digitale Regelung	1 x Typ 7622/11-1000-0000	1 x Typ 8622/21-0000-0000	1 x Typ 8622/31-1001-0000	1 x Typ 8622/63-0001	7621/11-1000-0000	276266	3.5 kg
		automatische Regelung	1 x Typ 7622/11-1000-0000	1 x Typ 8622/21-1000-0000	1 x Typ 8622/31-1001-0000	1 x Typ 8622/63-0001	7621/11-1000-0010	276267	3.4 kg
DC 24 V (+20%-15%)	1 potentialfreier Kontakt	digitale Regelung	1 x Typ 7622/11-1020-1000	1 x Typ 8622/21-0020-0000	1 x Typ 8622/31-1001-0000	1 x Typ 8622/63-0005	7621/11-1020-1000	276270	3.5 kg
		automatische Regelung	1 x Typ 7622/11-1020-1000	1 x Typ 8622/21-1020-0000	1 x Typ 8622/31-1001-0000	1 x Typ 8622/63-0004	7621/11-1020-1010	276331	3.4 kg
Produktvariante			für Zone 2 und 22; Ex p Komplet-System für Ex p Schränke größer 1200 l						
Ex p Druckminderer			1 x Baugröße 4, Zinkdruckguss						
Anschlussgewinde			1/2 "						
Spülluftdüse			4,8 mm						
Hifsenergie Bemessungsbe- triebsspannung	Ex p Controller Freigabekontakt	Druckregelung	Ex p Controller	Ex p Spülventil	Ex p Druckwächter	Vorsicherung	Produkt-Typ	Art. Nr.	Gewicht
AC 115 V (+10%-10%) / 50-60 Hz	2-polige Netzspannung	digitale Regelung	1 x Typ 7622/11-1010-0000	1 x Typ 8622/21-0011-0000	2 x Typ 8622/31-1001-0000	1 x Typ 8622/63-0002	7621/11-1010-0100	315483	4.2 kg
		automatische Regelung	1 x Typ 7622/11-1010-0000	1 x Typ 8622/21-1011-0000	2 x Typ 8622/31-1001-0000	1 x Typ 8622/63-0003	7621/11-1010-0110	315484	4.6 kg
AC 230 V (±10%) / 50-60 Hz	2-polige Netzspannung	digitale Regelung	1 x Typ 7622/11-1000-0000	1 x Typ 8622/21-0001-0000	2 x Typ 8622/31-1001-0000	1 x Typ 8622/63-0001	7621/11-1000-0100	276268	4.2 kg
		automatische Regelung	1 x Typ 7622/11-1000-0000	1 x Typ 8622/21-1001-0000	2 x Typ 8622/31-1001-0000	1 x Typ 8622/63-0002	7621/11-1000-0110	276269	4.6 kg
DC 24 V (+20%-15%)	1 potentialfreier Kontakt	digitale Regelung	1 x Typ 7622/11-1020-1000	1 x Typ 8622/21-0021-0000	2 x Typ 8622/31-1001-0000	1 x Typ 8622/63-0005	7621/11-1020-1100	276332	4.2 kg
		automatische Regelung	1 x Typ 7622/11-1020-1000	1 x Typ 8622/21-1021-0000	2 x Typ 8622/31-1001-0000	1 x Typ 8622/63-0005	7621/11-1020-1110	276333	4.6 kg

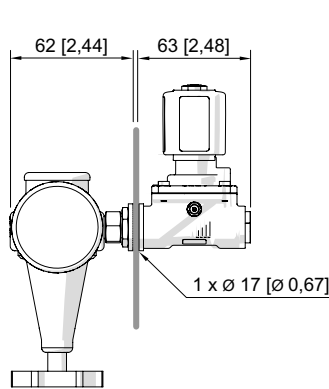
Technische Daten		
Ausführung	Typ 8621 für Zone 1 und 21	Typ 7621 für Zone 2 und 22
Explosionsschutz		
IECEx Gasexplosionsschutz	Ex eb mb ia [pxb Gb] [ia Ga] IIC T4 Gb	Ex ec mc ia [pzc Gc] [ia Ga] IIC T4 Gc
IECEx Staubexplosionsschutz	Ex tb [pxb Db] [ia Da] IIIC T130 °C Db	Ex tc [pzc Dc] [ia Da] IIIC T80 °C Dc
ATEX Gasexplosionsschutz	Ⓔ II 2 (1) G Ex eb mb ia [pxb Gb] [ia Ga] IIC T4 Gb	Ⓔ II 3 (1) G Ex ec mc ia [pzc Gc] [ia Ga] IIC T4 Gc
ATEX Staubexplosionsschutz	Ⓔ II 2 (1) D Ex tb [pxb Db] [ia Da] IIIC T130 °C Db	Ⓔ II 3 (1) D Ex tc [pzc Dc] [ia Da] IIIC T80 °C Dc
Bescheinigungen	ATEX (TUR), IECEx (TUR), Indien (PESO), Korea (KTL), Volksrepublik China (CQST)	ATEX (TUR), IECEx (TUR), Indien (PESO), Korea (KTL), Volksrepublik China (CQST)
Konformitätserklärungen	ATEX (EUK), Volksrepublik China (CCC)	ATEX (EUK), Volksrepublik China (CCC)
Weitere Angaben	Siehe Betriebsanleitung des Ex p Systems	Siehe Betriebsanleitung des Ex p Systems
Hilfsenergie		
Anschluss Hilfsenergie	Schraubanschluss	Schraubanschluss
Hinweis	Bemessungsstrom ist abhängig vom verwendeten Ex p Spülventil	Bemessungsstrom ist abhängig vom verwendeten Ex p Spülventil
Gerätespezifische Daten		
Druckbereich	0 – 25 mbar	0 – 25 mbar
Max. Verlustleistung	1,5 W plus Ex p Spülventil	1,5 W plus Ex p Spülventil
Ex p Druckwächter Öffnungsdruck	3,5 mbar	3,5 mbar
Zinkdruckguss	Zinkdruckguss	Zinkdruckguss
Ex p Spülventil Material	Messing	Messing
Ex p Schlauchset	1 x Typ 8622/65-0000	1 x Typ 8622/65-0000
Ex p Schlauchset Schlauchlänge	3 m	3 m
Spülzeitbereich	0 – 99 min	0 – 99 min
Einstellung MIN	1 mbar	1 mbar
Einstellung MAX	15 mbar	15 mbar
Einstellung DIFF	2 mbar	2 mbar
Umgebungsbedingungen		
Umgebungstemperatur	-30 °C ... 60 °C	-30 °C ... 60 °C
Lagertemperatur	-30 °C ... 60 °C	-30 °C ... 60 °C
Mechanische Daten		
Schutzart (IP) (IEC 60529)	IP65 IP66 optional	IP65 IP66 optional
Gehäusematerial	Polyester, glasfaserverstärkt	Polyester, glasfaserverstärkt
Dichtungsmaterial	Silikon, geschäumt	Silikon, geschäumt
Material Kabelverschraubungen	Polyamid	Polyamid
Montage / Installation		
Einbaulage	waagrecht senkrecht	waagrecht senkrecht
Hinweis	Geeignet zum Anbau an Ex pxb, Ex pyb, Ex pzc, Ex eb, Ex ec, Ex tb und Ex tc Schränke	Geeignet zum Anbau an Ex pzc, Ex ec und Ex tc Schränke
Komponenten		
Kabeleinführung	M20 x 1,5 M16 x 1,5	M20 x 1,5 M16 x 1,5



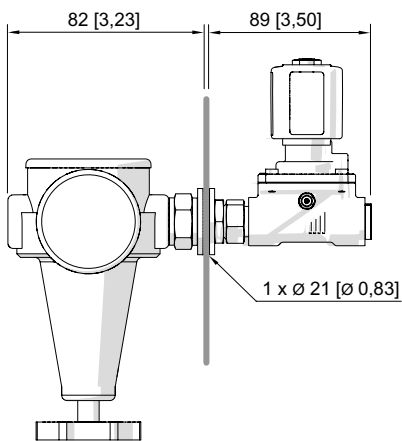
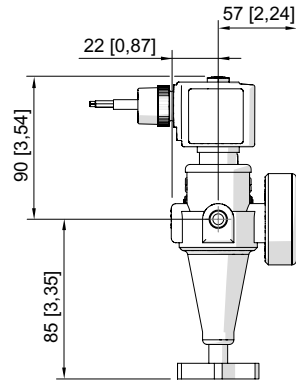
Ex p Controller Typ 8622/11



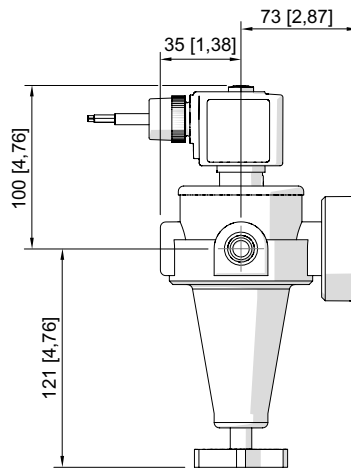
Ex p Druckwächter Typ 8622/31

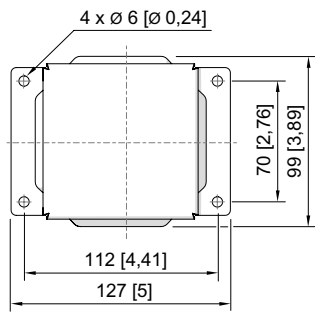


Ex p Spülventil mit Druckregler R1/4" Typ 8622/21

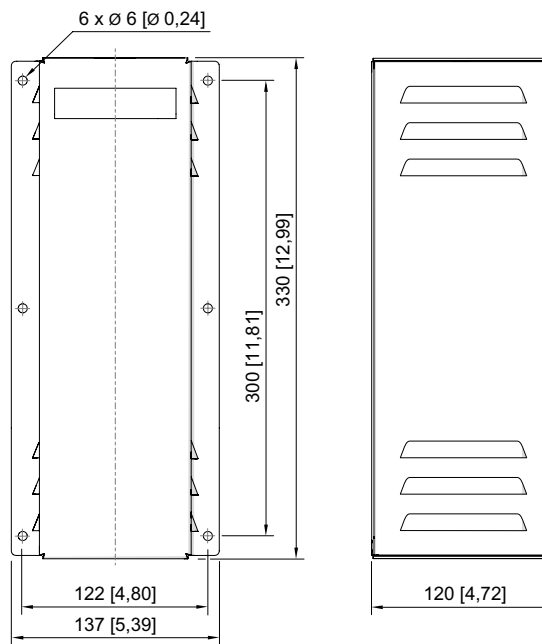


Ex p Spülventil mit Druckregler R 1/2" Typ 8622/21

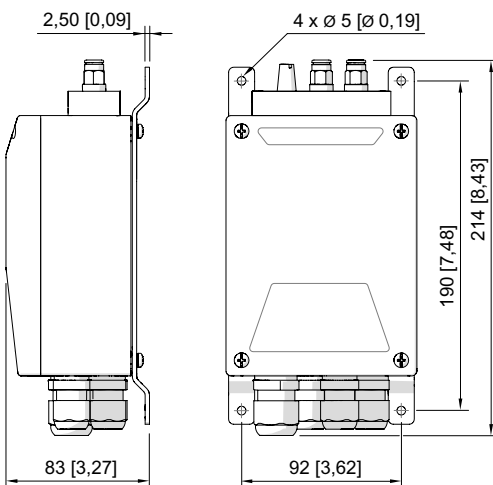




IP66 Druckwächter-Haube Typ 8622/64



IP66 Wirbelstrom-Luftkühler-Haube Typ 8622/64



Inneneinbau-Set Typ 8622/68 für Ex p Controller