



- MANTA Bedienstation 24" als KVM-Lösung
- CAT oder LWL Single mode / Multi-mode
- Für die Zonen 1, 21 / 2, 22 / Class I, Div 2 oder sichere Bereiche
- ATEX, IECEx, NEC, CEC, PESO, KCS, CNEEx, CCC, RCM und DNV / GL
- Temperaturbereich: -20 °C ... +55 °C

A8

## MY R. STAHL MANTAKVMOSA

Die MANTA KVM-Systeme sind als klassische KVM-Lösung konzipiert für die Visualisierung und Bedienung von entfernt gelegenen Rechnern - weltweit zertifiziert für die Zonen 1, 2, 21, 22 und Division 2. Sie sind verfügbar als Schalttafeleinbaumodul (PM) oder als Bedienstation mit Gehäuse (OS). Die Datenübertragung wird über Kupferkabel oder LWL realisiert (CAT<100 m) Single Mode <10 km, Multi-Mode < 550m). Die brillanten 24-Zoll-Widescreen-Displays sind mit oder ohne Touchscreen verfügbar, sie haben eine Auflösung von 1920 x 1080 Pixel (16:9). Die Gehäuse in Edelstahl SS304 oder SS316L stehen mit Frontöffnung oder in reinraumtauglicher Ausführung zur Verfügung, auch in verschiedenen Montagevarianten. Als Zubehör gibt es länderspezifische Tastaturen, Zeigeinstrumente, RFID-Leser und Barcodeleser.

Auswahltable				
HMI-Typ Produktbeschreibung	Bedienstation 24" KVM System		Art. Nr.	Gewicht
Produkt-Typ	Schnittstelle Medium	Datenkabellänge		
OS ET-677-DVI3-CAT	CAT7 Datenübertragung	max. 150 m		-
OS ET-677-DVI3 Class I Div. 1	-	CAT bis zu 150 m (492 ft) MM bis zu 550 m (1.804 ft) über 50/125 µm LWL Kabel MM bis zu 275 m (902 ft) über 62,5/125 µm LWL Kabel SM bis zu 10 m (33 ft) über 9/125 µm LWL Kabel		-
OS ET-677-DVI3-MM	Multi-mode Glasfaserkabel	max. 550 m, bei 50 µm LWL Kabel max. 300 m, bei 62,5 µm LWL Kabel		-
OS ET-677-DVI3-SM	Single mode Glasfaserkabel	max. 10 km		-
OS IT-677-DVI3-CAT	CAT5 Datenübertragung	max. 150 m		-
HMI-Typ Produktbeschreibung	Bedienstation 24" KVM Terminal		Art. Nr.	Gewicht
Produkt-Typ	Schnittstelle Medium	Datenkabellänge		
OS IT-677-DVI3-MM	Multi-mode Glasfaserkabel	max. 550 m, bei 50 µm LWL Kabel max. 300 m, bei 62,5 µm LWL Kabel		-
OS IT-677-DVI3-SM	Single mode Glasfaserkabel	max. 10 km		-
OS MT-677-DVI3-CAT	CAT7 Datenübertragung	max. 150 m		-
OS MT-677-DVI3-MM	Multimode Glasfaserkabel	max. 550 m, bei 50 µm LWL Kabel max. 300 m, bei 62,5 µm LWL Kabel		-
OS MT-677-DVI3-SM	Single mode Glasfaserkabel	max. 10 km		-

Technische Daten				
Ausführung	OS ET-677-DVI3-CAT	OS ET-677-DVI3 Class I Div. 1	OS MT-677-DVI3-CAT	OS IT-677-DVI3-CAT
<b>Explosionsschutz</b>				
Einsatzbereich (Zonen)	1 2 21 22	1 2 21 22	2 22	Non-Ex
Einsatzbereich (Division)	Class I, Division 2	Class I, Division 2		
IECEX Bescheinigung	IECEX BVS 11.0075X	IECEX BVS 11.0075X	IECEX BVS 14.0034X	
ATEX Bescheinigung	BVS 11 ATEX E 102 X	BVS 11 ATEX E 102 X	BVS 12 ATEX E 033 X	
Geltungsbereich	EU (CE / ATEX) International (IECEX) USA (NEC) Kanada (CEC) Indien (PESO) China (CCC / CNEEx) Korea (KCS) Australien (RCM)	EU (CE / ATEX) Global (IECEX) USA (ETL / NEC) Kanada (CEC) Indien (PESO) China (CCC / CNEEx) Korea (KCS) Australien (RCM)	EU (CE / ATEX) International (IECEX) China (CCC / CNEEx) Australien (RCM)	
<b>Elektrische Daten</b>				
Bemessungsbetriebsspannung AC	230 V	230 V	230 V	230 V
<b>Umgebungsbedingungen</b>				
Umgebungstemperatur Betrieb	-20 °C ... +55 °C	-20 °C ... +55 °C	-20 °C ... +55 °C	-20 °C ... +55 °C
Lagertemperaturbereich	-30 °C ... +70 °C	-30 °C ... +70 °C	-30 °C ... +70 °C	-30 °C ... +70 °C
<b>Display</b>				
Display-Ausführung	TFT Farbdisplay	TFT Farbdisplay	TFT Farbdisplay	TFT Farbdisplay
Display-Gesamtpixel	1920 x 1080	1920 x 1080	1920 x 1080	1920 x 1080
Display-Format	16:9	16:9	16:9	16:9
Display-Helligkeit	300 cd/m <sup>2</sup>	300 cd/m <sup>2</sup>	300 cd/m <sup>2</sup>	300 cd/m <sup>2</sup>
Display-Kontrast	1000:1	1000:1	1000:1	1000:1
Backlight	LED Technologie	LED Technologie	LED Technologie	LED Technologie
<b>Mechanische Daten</b>				
Material Front	Aluminium / Edelstahl	Aluminium / Edelstahl	Aluminium / Edelstahl	Aluminium / Edelstahl
Material Rückseite	Edelstahl	Edelstahl	Edelstahl	Edelstahl
Schutzart (IP)	IP66	IP66 / NEMA 4X	IP66	IP66
<b>Montage / Installation</b>				
Gehäusetyp	Edelstahlgehäuse (FR) optional Reinraum (CFR)	Edelstahlgehäuse Reinraum (CFR)	Edelstahlgehäuse (FR) optional Reinraum (CFR)	Edelstahlgehäuse (FR) optional Reinraum (CFR)
Montageoption	Wand, Wandarm, Standfuss	Wand, Standfuss	Wand, Wandarm, Standfuss	Wand, Wandarm, Standfuss
<b>Komponenten</b>				
Tastatur	optional, 105 Tasten mit Trackball / Joystick / Touchpad (Ex ia)	optional, 105 Tasten (104 (Ameri- kanisch) / 109 (Japanisch)) mit Trackball / Joystick / Touchpad (Ex ia)	optional, 105 Tasten mit Trackball / Joystick / Touchpad (Ex ia)	optional, 105 Tasten mit Trackball / Joystick / Touchpad

Technische Zeichnung – Änderungen vorbehalten

A8

## Konfigurator

Serie	
Class I, Division 1	<input checked="" type="checkbox"/>

Gehäusetyp und Material	
Reinraumgehäuse mit Fronttür (CFRP), SS304	<input checked="" type="checkbox"/>

Displaygröße	
24", 1920 x 1080 - Format 16:9	<input checked="" type="checkbox"/>

Outdoor Design	
-20 °C (Indoor)	<input checked="" type="checkbox"/>

Transfer Technologie	
DVI3 STAHL KVM Technologie	<input checked="" type="checkbox"/>

Tastaturlayout, eingebaut in Tastaturgehäuse	
Keine Tastatur und kein Zeigegerät	<input type="checkbox"/>
KB2 Tastatur, Layout DE	<input type="checkbox"/>
KB2 Tastatur, Layout US	<input type="checkbox"/>
KB2 Tastatur, Layout FR	<input type="checkbox"/>

Media / Digital data transmission	
über Kupfer Ethernet CAT5/CAT7	<input type="checkbox"/>
über LWL Ethernet Multi-mode	<input type="checkbox"/>
über LWL Ethernet Single mode	<input type="checkbox"/>

Touch	
Kein Touch	<input type="checkbox"/>
Analog resistive Polyesterfolie	<input type="checkbox"/>
Analog resistiver Glas-Touch	<input type="checkbox"/>

Integriertes Zeigegerät	
Kein integriertes Zeigegerät	<input type="checkbox"/>
Trackball 50 mm	<input type="checkbox"/>
Touch Pad	<input type="checkbox"/>
Joystick	<input type="checkbox"/>

Versorgung	
24 VDC	<input type="checkbox"/>
100 – 240 VAC	<input type="checkbox"/>

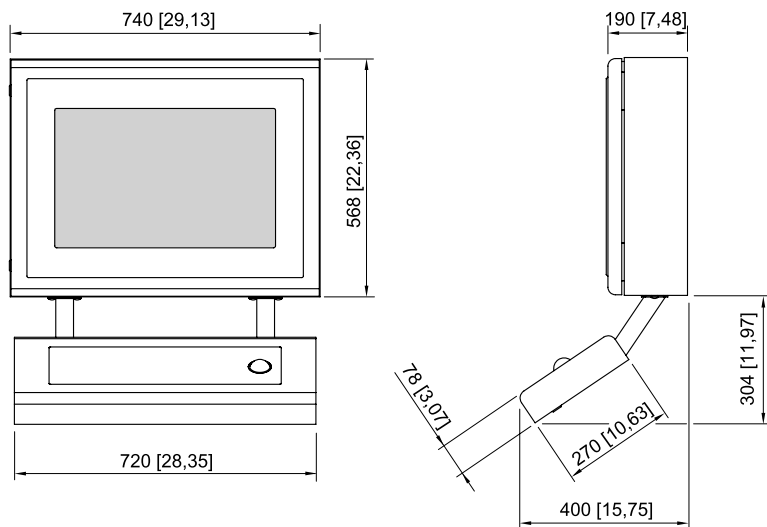
Frontdesign	
Fronteinbau mit Aluminium Frontplatte	<input type="checkbox"/>
Fronteinbau mit Edelstahl Frontplatte	<input type="checkbox"/>

Sonstige Optionen 1	
Überdrucksystem Type Y (Y-Purged), inklusive Stromversorgungs- und Alarmbarriere	<input checked="" type="checkbox"/>

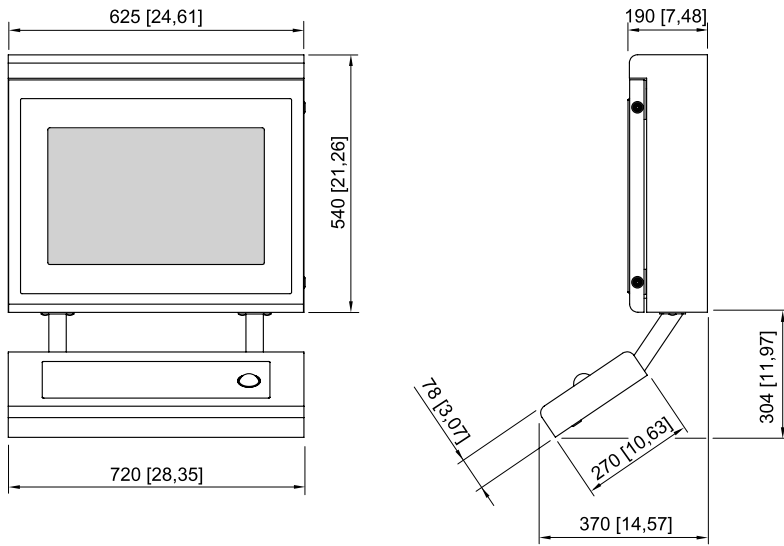
Senden Sie Ihre Konfiguration an [Automationteam@r-stahl.com](mailto:Automationteam@r-stahl.com) und fordern Sie noch heute ein Angebot an.

Zubehör			
Abbildung	Beschreibung	Art. Nr.	Gewicht
<b>Sendeeinheiten</b>			
	<b>KVM-DVI3-CAT</b> KVM Sendeeinheit DVI3 Verbindung zum PC über DVI/USB Datenübertragung CAT7 Desktopgehäuse	221092	1.5 kg
	<b>KVM-DVI3-MM-FO</b> KVM Sendeeinheit DVI3 Verbindung zum PC über DVI/USB Datenübertragung MM-FO Desktopgehäuse	221093	1.5 kg
	<b>KVM-DVI3-SM-FO</b> KVM Sendeeinheit DVI3 Verbindung zum PC über DVI/USB Datenübertragung SM-FO Desktopgehäuse	221094	1.5 kg
<b>Zubehör Sendeeinheit</b>			
	<b>DVI3-RackMountKit-1</b> 19" Rack Mount Frontblende für 1 DVI3 Sendeeinheit	221095	200 g
	<b>DVI3-RackMountKit-2</b> 19" Rack Mount Frontblende für 2 DVI3 Sendeeinheiten	221096	1 kg

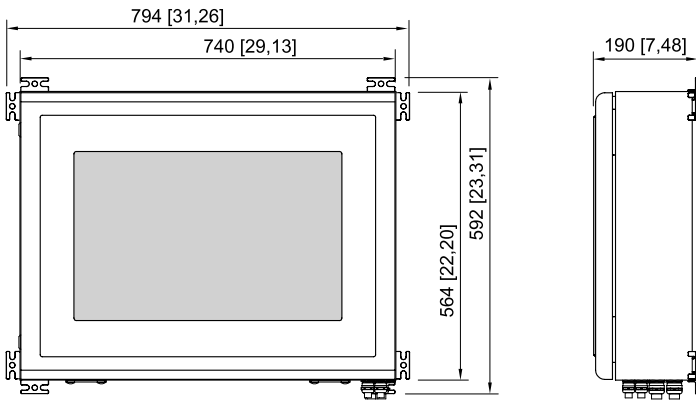
**Maßzeichnung (alle Maße in mm [Zoll]) – Änderungen vorbehalten**



Bedienstation FR Gehäuse



Bedienstation CFR Gehäuse



Bedienstation FR Gehäuse, Wandmontage

