



- Einfaches Handling durch hot swap Technologie
- Vielseitige Anwendungsmöglichkeiten durch modularen Aufbau
- Extremste Einsatzbedingungen in explosionsgefährdeten Bereichen
- Zuverlässige Daten- und Signalverbindungen oder Poverversorgungen
- Einfaches Stecken und Trennen durch Ein-Hand-Bedienung

## MY R. STAHL 8595B



Die bis zu 8-poligen, explosionsgeschützten miniCON Steckverbinder der Reihe 8595/1 von R. STAHL sind Ihre sichere Verbindung! Die in hochwertigem Kunststoff und Edelstahl verfügbaren Steckverbinder überzeugen durch Zuverlässigkeit in vielseitigen Applikationen. Durch das hot swap Trennvermögen können eigensichere Signalversorgungen und Spannungsversorgungen bis 500 V / 16 A zuverlässig und sicher getrennt und verbunden werden – ohne Heiarbeitsgenehmigung / Feuerschein. Die fr Leitungsquerschnitte von 0,25 mm<sup>2</sup> bis 2,5 mm<sup>2</sup> ausgelegten miniCON gibt es fr den direkten Anschluss von Leitungen oder den Gerteeinbau in der Bauform Gertestecker und Flanschsteckdosen. Die neuen Steckverbinder fr explosionsgefhrdete Bereiche der Zone 1 und 21 berzeugen durch einen modularen Aufbau und logisch angeordnete Komponenten fr eine bersichtliche und schnelle Montage. Die patentierte Ein-Hand-Bedienung ermglicht eine schnelle Verbindung zusammengehriger Steckverbinder, die vom Installateur mittels einer innenliegenden Codierung fr bis zu drei Applikationen definiert werden knnen.

	IECEx / ATEX					
Zone	0	1	2	20	21	22
Installation in		•	•		•	•

Auswahltable							
Ausfhrung Gehusematerial	Stecker Edelstahl 1.4404						
Abbildung	Anschlussgewinde	Kontaktart	Anschlussquerschnitt	Anschlussquerschnitt AWG	Produkt-Typ	Art. Nr.	Gewicht
	M20 x 1,5	Stiftkontakt	0.5 mm <sup>2</sup>	20 AWG	8595/1-PS1-S-P05-001	286584	491 g
		Stiftkontakt	0.75 – 1 mm <sup>2</sup>	18 AWG	8595/1-PS1-S-P10-001	286587	491 g
		Stiftkontakt	1.5 mm <sup>2</sup>	16 AWG	8595/1-PS1-S-P15-001	286590	491 g
		Stiftkontakt	2.5 mm <sup>2</sup>	14 AWG	8595/1-PS1-S-P25-001	286593	491 g
	M25 x 1,5	Stiftkontakt	0.5 mm <sup>2</sup>	20 AWG	8595/1-PS1-S-P05-002	286585	491 g
		Stiftkontakt	0.75 – 1 mm <sup>2</sup>	18 AWG	8595/1-PS1-S-P10-002	286588	491 g
		Stiftkontakt	1.5 mm <sup>2</sup>	16 AWG	8595/1-PS1-S-P15-002	286591	491 g
		Stiftkontakt	2.5 mm <sup>2</sup>	14 AWG	8595/1-PS1-S-P25-002	286594	491 g

**Auswahltablelle**

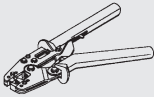
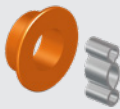

Ausführung		Stecker					
Gehäusematerial		Kunststoff					
Kabelverschraubung		Reihe 8161/7 aus Kunststoff					
Klemmbereich		5 ... 13 mm					
Abbildung	Anschlussgewinde	Kontaktart	Anschlussquerschnitt	Anschlussquerschnitt AWG	Produkt-Typ	Art. Nr.	Gewicht
	M20 x 1,5	Stiftkontakt	0.5 mm <sup>2</sup>	20 AWG	8595/1-PP1-S-P05-011	286548	174 g
		Stiftkontakt	0.75 – 1 mm <sup>2</sup>	18 AWG	8595/1-PP1-S-P10-011	286550	174 g
		Stiftkontakt	1.5 mm <sup>2</sup>	16 AWG	8595/1-PP1-S-P15-011	286552	174 g
		Stiftkontakt	2.5 mm <sup>2</sup>	14 AWG	8595/1-PP1-S-P25-011	286554	174 g
Ausführung		Stecker					
Gehäusematerial		Kunststoff					
Kabelverschraubung		Reihe 8161/7 aus Kunststoff					
Klemmbereich		13 ... 17 mm					
Abbildung	Anschlussgewinde	Kontaktart	Anschlussquerschnitt	Anschlussquerschnitt AWG	Produkt-Typ	Art. Nr.	Gewicht
	M25 x 1,5	Stiftkontakt	0.5 mm <sup>2</sup>	20 AWG	8595/1-PP1-S-P05-012	286549	174 g
		Stiftkontakt	0.75 – 1 mm <sup>2</sup>	18 AWG	8595/1-PP1-S-P10-012	286551	174 g
		Stiftkontakt	1.5 mm <sup>2</sup>	16 AWG	8595/1-PP1-S-P15-012	286553	174 g
		Stiftkontakt	2.5 mm <sup>2</sup>	14 AWG	8595/1-PP1-S-P25-012	286555	174 g
Ausführung		Stecker					
Gehäusematerial		Messing vernickelt					
Abbildung	Anschlussgewinde	Kontaktart	Anschlussquerschnitt	Anschlussquerschnitt AWG	Produkt-Typ	Art. Nr.	Gewicht
	M20 x 1,5	Stiftkontakt	0.5 mm <sup>2</sup>	20 AWG	8595/1-PB1-S-P05-001	298963	491 g
		Stiftkontakt	0.75 – 1 mm <sup>2</sup>	18 AWG	8595/1-PB1-S-P10-001	298966	491 g
		Stiftkontakt	1.5 mm <sup>2</sup>	16 AWG	8595/1-PB1-S-P15-001	298969	491 g
		Stiftkontakt	2.5 mm <sup>2</sup>	14 AWG	8595/1-PB1-S-P25-001	298972	491 g
	M25 x 1,5	Stiftkontakt	0.5 mm <sup>2</sup>	20 AWG	8595/1-PB1-S-P05-002	298964	491 g
		Stiftkontakt	0.75 – 1 mm <sup>2</sup>	18 AWG	8595/1-PB1-S-P10-002	298967	491 g
		Stiftkontakt	1.5 mm <sup>2</sup>	16 AWG	8595/1-PB1-S-P15-002	298970	491 g
		Stiftkontakt	2.5 mm <sup>2</sup>	14 AWG	8595/1-PB1-S-P25-002	298973	491 g
Ausführung		Stecker, reverse					
Gehäusematerial		Edelstahl 1.4404					
Abbildung	Anschlussgewinde	Kontaktart	Anschlussquerschnitt	Anschlussquerschnitt AWG	Produkt-Typ	Art. Nr.	Gewicht
	M20 x 1,5	Buchsenkontakt	0.5 mm <sup>2</sup>	20 AWG	8595/1-PS1-S-S05-001	286572	491 g
		Buchsenkontakt	0.75 – 1 mm <sup>2</sup>	18 AWG	8595/1-PS1-S-S10-001	286575	491 g
		Buchsenkontakt	1.5 mm <sup>2</sup>	16 AWG	8595/1-PS1-S-S15-001	286578	491 g
		Buchsenkontakt	2.5 mm <sup>2</sup>	14 AWG	8595/1-PS1-S-S25-001	286581	491 g
	M25 x 1,5	Buchsenkontakt	0.5 mm <sup>2</sup>	20 AWG	8595/1-PS1-S-S05-002	286573	491 g
		Buchsenkontakt	0.75 – 1 mm <sup>2</sup>	18 AWG	8595/1-PS1-S-S10-002	286576	491 g
		Buchsenkontakt	1.5 mm <sup>2</sup>	16 AWG	8595/1-PS1-S-S15-002	286579	491 g
		Buchsenkontakt	2.5 mm <sup>2</sup>	14 AWG	8595/1-PS1-S-S25-002	286582	491 g

Auswahltabelle							
Ausführung		Stecker, reverse					
Gehäusematerial		Kunststoff					
Kabelverschraubung		Reihe 8161/7 aus Kunststoff					
Klemmbereich		5 ... 13 mm					
Abbildung	Anschlussgewinde	Kontaktart	Anschlussquerschnitt	Anschlussquerschnitt AWG	Produkt-Typ	Art. Nr.	Gewicht
	M20 x 1,5	Buchsenkontakt	0.5 mm <sup>2</sup>	20 AWG	8595/1-PP1-S-S05-011	286530	174 g
		Buchsenkontakt	0.75 – 1 mm <sup>2</sup>	18 AWG	8595/1-PP1-S-S10-011	286542	174 g
		Buchsenkontakt	1.5 mm <sup>2</sup>	16 AWG	8595/1-PP1-S-S15-011	286544	174 g
		Buchsenkontakt	2.5 mm <sup>2</sup>	14 AWG	8595/1-PP1-S-S25-011	286546	174 g
Ausführung		Stecker, reverse					
Gehäusematerial		Kunststoff					
Kabelverschraubung		Reihe 8161/7 aus Kunststoff					
Klemmbereich		13 ... 17 mm					
Abbildung	Anschlussgewinde	Kontaktart	Anschlussquerschnitt	Anschlussquerschnitt AWG	Produkt-Typ	Art. Nr.	Gewicht
	M25 x 1,5	Buchsenkontakt	0.5 mm <sup>2</sup>	20 AWG	8595/1-PP1-S-S05-012	286541	174 g
		Buchsenkontakt	0.75 – 1 mm <sup>2</sup>	18 AWG	8595/1-PP1-S-S10-012	286543	174 g
		Buchsenkontakt	1.5 mm <sup>2</sup>	16 AWG	8595/1-PP1-S-S15-012	286545	174 g
		Buchsenkontakt	2.5 mm <sup>2</sup>	14 AWG	8595/1-PP1-S-S25-012	286547	174 g
Ausführung		Stecker, reverse					
Gehäusematerial		Messing vernickelt					
Abbildung	Anschlussgewinde	Kontaktart	Anschlussquerschnitt	Anschlussquerschnitt AWG	Produkt-Typ	Art. Nr.	Gewicht
	M20 x 1,5	Buchsenkontakt	0.5 mm <sup>2</sup>	20 AWG	8595/1-PB1-S-S05-001	298951	491 g
		Buchsenkontakt	0.75 – 1 mm <sup>2</sup>	18 AWG	8595/1-PB1-S-S10-001	298954	491 g
		Buchsenkontakt	1.5 mm <sup>2</sup>	16 AWG	8595/1-PB1-S-S15-001	298957	491 g
		Buchsenkontakt	2.5 mm <sup>2</sup>	14 AWG	8595/1-PB1-S-S25-001	298960	491 g
	M25 x 1,5	Buchsenkontakt	0.5 mm <sup>2</sup>	20 AWG	8595/1-PB1-S-S05-002	298952	491 g
		Buchsenkontakt	0.75 – 1 mm <sup>2</sup>	18 AWG	8595/1-PB1-S-S10-002	298955	491 g
		Buchsenkontakt	1.5 mm <sup>2</sup>	16 AWG	8595/1-PB1-S-S15-002	298958	491 g
		Buchsenkontakt	2.5 mm <sup>2</sup>	14 AWG	8595/1-PB1-S-S25-002	298961	491 g

Kabelverschraubungen sind nicht Teil des metallischen Standardprodukts.  
Ausführungen NEC® / CE Code auf Anfrage.

Technische Daten	
<b>Ausführung</b>	
Explosionsschutz	
Geltungsbereich	Europäische Union (ATEX) IECEX
IECEX Gasexplosionsschutz	Ex db eb IIC T6 / T5 Gb
IECEX Gasexplosionsschutz 2	Ex ia IIC T6 Ga
IECEX Staubexplosionsschutz	Ex tb IIIC T80 °C / T95 °C Db
IECEX Staubexplosionsschutz 2	Ex ia IIIC T80 °C Da
ATEX Gasexplosionsschutz	Ⓔ II 2 G Ex db eb IIC T6 / T5 Gb
ATEX Gasexplosionsschutz 2	Ⓔ II 1 G Ex ia IIC T6 Ga
ATEX Staubexplosionsschutz	Ⓔ II 2 D Ex tb IIIC T80 °C / T95 °C Db
ATEX Staubexplosionsschutz 2	Ⓔ II 1 D Ex ia IIIC T80 °C Da
Bescheinigungen	ATEX (EPS), IECEX (EPS)
Konformitätserklärungen	ATEX (EUK)
Hinweis	Produktkennzeichnung kann abweichend sein. Seriengeräte sind mit ATEX und IECEX gekennzeichnet.

Technische Daten	
<b>Ausführung</b>	
Elektrische Daten	
Bemessungsbetriebsspannung AC	500 V
Bemessungsbetriebsspannung DC	max. 110 V
Spannungstoleranz	+10 %
Bemessungsisolationsspannung	690 V
Bemessungsbetriebsstrom bei AC	16 A
Bemessungsbetriebsstrom bei DC	16 A
Polzahl	7 P + PE / 8 P
Polzahl Hinweis	Im Lieferumfang sind standardmäßig 8 Kontakte enthalten. Es können 1 ... 8 Kontakte verwendet werden.
Frequenzbereich AC	50 – 60 Hz
Hinweis	Bei Metallausführungen muss bei Spannungen > 60 V das Gehäuse in die Schutzerdung mit einbezogen werden.
Umgebungsbedingungen	
Umgebungstemperatur	-60 °C ... +75 °C
Umgebungstemperatur	-76 °F ... +167 °F
Mechanische Daten	
Schutzart (IP) (IEC 60529)	IP66 IP67
Schutzart IP (IEC 60079)	IP64
Schlagfestigkeit (IEC 60079)	7 J
Dichtung	Silikon
Codierung	1-3, frei wählbar
Hinweis	bei konfektionierten Varianten ist die Codierung 1 voreingestellt
Montage / Installation	
Anschlussart	crimpen
Anschlussart 2	löten
Die Standard-Anschlussart ist crimpen. Löten ist möglich im Bereich von 0,25 – 1,5 mm <sup>2</sup> (24 AWG - 16 AWG).	

Zubehör			
Abbildung	Beschreibung	Art. Nr.	Gewicht
<b>Crimpzange</b>			
	für alle Ausführungen mit Crimpanschluss 0,14 ... 6 mm <sup>2</sup>	295689	1 kg
<b>Kontaktaufnahmen / Positionierer für gedrehte Industrie-Kontakte</b>			
	Die Auswahl der Kontaktaufnahme richtet sich nach den zu verarbeitenden Crimpkontakten. - exakte Lagepositionierung des Crimpkontaktes während des Crimpvorganges - sicheres, reproduzierbares Crimpergebnis - angepasst für miniCON-Kontakte	299586	100 g
<b>2-Ohrklemmen</b>			
	KIT 8595 2-Ohrklemmen klein Zugentlastung in Abhängigkeit der verwendeten Kabelverschraubung Kabel-Außendurchmesser 5 ... 13 mm	286168	13 g
	KIT 8595 2-Ohrklemmen groß Zugentlastung in Abhängigkeit der verwendeten Kabelverschraubung Kabel-Außendurchmesser 13 ... 17 mm	286169	19 g

Zubehör			
Abbildung	Beschreibung	Art. Nr.	Gewicht
<b>Adapter</b>			
	KIT 8595 Adapter Kunststoff, bestehend aus: Adapter aus Kunststoff für Kabelverschraubung M20 x 1,5 inkl. Zugentlastung Kabel-Außendurchmesser 5 ... 13 mm	286162	36 g
	KIT 8595 Adapter Kunststoff, bestehend aus: Adapter aus Kunststoff für Kabelverschraubung M25 x 1,5 inkl. Zugentlastung Kabel-Außendurchmesser 13 ... 17 mm	286163	41 g
	8595 Adapter Messing vernickelt für Kabelverschraubung M16 x 1,5	314522	500 g
	8595 Adapter Edelstahl für Kabelverschraubung M16 x 1,5	314521	500 g
	KIT 8595 Adapter Messing vernickelt für Kabelverschraubung M20 x 1,5	296752	100 g
	KIT 8595 Adapter Edelstahl für Kabelverschraubung M20 x 1,5	286164	63 g
	KIT 8595 Adapter Messing vernickelt für Kabelverschraubung M25 x 1,5	296753	100 g
	KIT 8595 Adapter Edelstahl für Kabelverschraubung M25 x 1,5	286165	62 g
	KIT 8595 Adapter Kunststoff, Farbe: blau für Kabelverschraubung M20 x 1,5	299299	-
	KIT 8595 Adapter Kunststoff, Farbe: blau für Kabelverschraubung M25 x 1,5	299322	-
	KIT 8595 Adapter Kunststoff, Farbe: grün für Kabelverschraubung M20 x 1,5	299297	-
	KIT 8595 Adapter Kunststoff, Farbe: grün für Kabelverschraubung M25 x 1,5	299300	-
	KIT 8595 Adapter Kunststoff, Farbe: rot für Kabelverschraubung M20 x 1,5	299298	-
	KIT 8595 Adapter Kunststoff, Farbe: rot für Kabelverschraubung M25 x 1,5	299321	-
<b>Buchsenkontakt</b>			
	KIT 8595 Buchsenkontakte (0,25 ... 0,5 mm <sup>2</sup> ) 8 Stück	286151	25 g
	KIT 8595 Buchsenkontakte (0,75 ... 1 mm <sup>2</sup> ) 8 Stück	286152	24 g
	KIT 8595 Buchsenkontakte (1,5 mm <sup>2</sup> ) 8 Stück	286153	25 g
	KIT 8595 Buchsenkontakte (2,5 mm <sup>2</sup> ) 8 Stück	286154	26 g
<b>Stiftkontakt</b>			
	KIT 8595 Stiftkontakte (0,25 ... 0,5 mm <sup>2</sup> ) 8 Stück	286155	26 g
	KIT 8595 Stiftkontakte (0,75 ... 1 mm <sup>2</sup> ) 8 Stück	286156	26 g
	KIT 8595 Stiftkontakte (1,5 mm <sup>2</sup> ) 8 Stück	286157	27 g
	KIT 8595 Stiftkontakte (2,5 mm <sup>2</sup> ) 8 Stück	286158	26 g
<b>Codierscheiben</b>			
	KIT Codierscheiben 8595 vier Farben, ohne Beschriftung kundenspezifische Beschriftung auf Anfrage erhältlich	289939	4 g

## Zubehör

Abbildung	Beschreibung	Art. Nr.	Gewicht
<b>Kabelverschraubung aus Kunststoff</b>			
	81617-M20-1307-LT, Ex e Kunststoff, M20 x 1,5, Kabel-Außendurchmesser 7 – 13 mm Losgröße 50 Stück	239204	13 g
	81617-M25-1710-LT, Ex e Kunststoff, M25 x 1,5, Kabel-Außendurchmesser 10 – 17 mm Losgröße 50 Stück	239205	19 g
	81618-M20-1307-LT, Ex i Kunststoff, M20 x 1,5, Kabel-Außendurchmesser 7 – 13 mm Losgröße 50 Stück	239212	13 g
	81618-M25-1710-LT, Ex i Kunststoff, M25 x 1,5, Kabel-Außendurchmesser 10 – 17 mm Losgröße 50 Stück	239213	19 g
<b>Kabelverschraubung aus Metall</b>			
	CMP Typ 20C2K, Ex e Messing vernickelt, M20 x 1,5, für armierte Kabel, Gewindelänge 10 mm Kabel-Außendurchmesser 12,5 ... 20,9 mm	309134	1 kg
	CMP Typ 20C2K, Ex e Edelstahl, M20 x 1,5, für armierte Kabel, Gewindelänge 10 mm Kabel-Außendurchmesser 12,5 ... 20,9 mm	309098	1 kg
	CMP Typ 20s/16C2K, Ex e Messing vernickelt, M20 x 1,5, für armierte Kabel, Gewindelänge 10 mm Kabel-Außendurchmesser 9,5 ... 15,9 mm	309133	1 kg
	CMP Typ 20s/16C2K, Ex e Edelstahl, M20 x 1,5, für armierte Kabel, Gewindelänge 10 mm Kabel-Außendurchmesser 6,1 ... 13,1 mm	309097	1 kg
	CMP Typ 20sC2K, Ex e Messing vernickelt, M20 x 1,5, für armierte Kabel, Gewindelänge 10 mm Kabel-Außendurchmesser 9,5 ... 15,9 mm	313014	1 kg
	CMP Typ 25C2K, Ex e Messing vernickelt, M25 x 1,5, für armierte Kabel, Gewindelänge 10 mm Kabel-Außendurchmesser 18,2 ... 26,2 mm	309135	1 kg
	CMP Typ 25C2K, Ex e Edelstahl, M25 x 1,5, für armierte Kabel, Gewindelänge 10 mm Kabel-Außendurchmesser 18,2 ... 26,2 mm	309099	1 kg
	CMP Typ 20A2e100, Ex e Messing vernickelt, M20 x 1,5, für nicht armierte Kabel Kabel-Außendurchmesser 7 ... 13,5 mm	309137	1 kg
	CMP Typ 20A2e100, Ex e Edelstahl, M20 x 1,5, für nicht armierte Kabel Kabel-Außendurchmesser 7 ... 13,5 mm	309131	1 kg
	CMP Typ 20s/16A2e100, Ex e Messing vernickelt, M20 x 1,5, für nicht armierte Kabel Kabel-Außendurchmesser 3,2 ... 8 mm	309136	1 kg
	CMP Typ 20s/16A2e100, Ex e Edelstahl, M20 x 1,5, für nicht armierte Kabel Kabel-Außendurchmesser 3,2 ... 8 mm	309100	1 kg
	CMP Typ 25A2e100, Ex e Messing vernickelt, M25 x 1,5, für nicht armierte Kabel Kabel-Außendurchmesser 11,5 ... 19,5 mm	309138	1 kg
	CMP Typ 25A2e100, Ex e Edelstahl, M25 x 1,5, für nicht armierte Kabel Kabel-Außendurchmesser 11,5 ... 19,5 mm	309132	1 kg

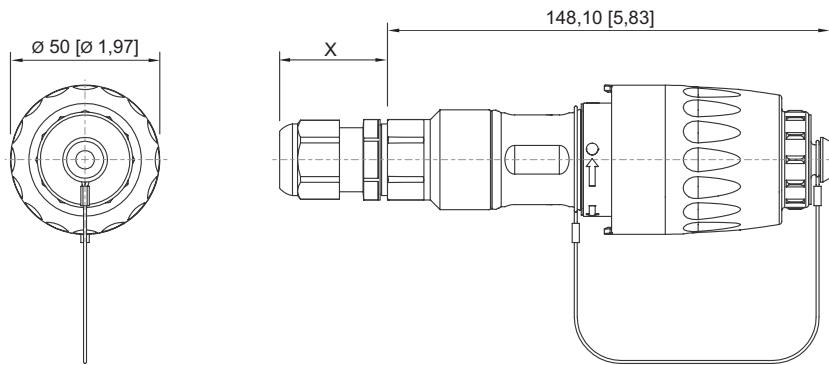
## Ersatzteile

Abbildung	Beschreibung	Art. Nr.	Gewicht
<b>Gegenmutter, Messing vernickelt</b>			
	Material: Messing vernickelt Gewindegröße: M32	1 Stück	110869 11 g

Ersatzteile			
Abbildung	Beschreibung	Art. Nr.	Gewicht
<b>Kontakthalter für Buchsenkontakt</b>			
	KIT 8595 Einsatz Buchsenkontakt	286145	31 g
	KIT 8595 Einsatz Buchsenkontakt + PE	286146	33 g
<b>Kontakthalter für Stiftkontakt</b>			
	KIT 8595 Einsatz Stiftkontakt	286147	21 g
	KIT 8595 Einsatz Stiftkontakt + PE	286148	23 g
<b>Schutzkappe</b>			
	KIT 8595 Schutzkappe Stecker (Stift/Buchse) inkl. KIT Codierscheiben 8595 vier Farben, ohne Beschriftung	286161	34 g

Losgröße: Bestellmenge in [Stück], die Liefermenge wird automatisch auf die Losgröße gerundet.

**Maßzeichnung (alle Maße in mm [Zoll]) – Änderungen vorbehalten**



8595/1 Stecker