





- Wandbündige Montage mit hygienischem Design
- Edelstahl-Gehäuse in AISI 316L mit verdecktem Dichtungssystem
- Verriegelter Schalter verhindert versehentliches Herausziehen des Steckers unter Last
- Ausführungen mit einfach- oder duplex-Steckdosen
- Stromstärken 16 A und / oder 32 A

E3






MY R. STAHL 8150E

Die Wandeinbau-Steckdosenverteiler für Reinräume der Reihe 8150/5-V88 wurden für alle Anwendungen entwickelt, bei denen eine Partikelkontamination die Qualität, die Reinheit oder die Nutzungsdauer eines Produktes beeinträchtigen kann. Beispielsweise in der pharmazeutischen Industrie, dort schränkt ein zu hoher Partikelgehalt die Reinheit von Medikamenten ein, oder in der Halbleiterindustrie, wo Partikel die Nutzungsdauer von Komponenten wie Chips, Leds oder Touchscreens verkürzen können. Zu den erweiterten Branchen gehören auch die Optik (Herstellung von Linsen, Objektiven, Mikroskopen), die Nahrungsmittelindustrie und die Branchen Life Science und Labor. Durch die klare Struktur und das hygienische Design können die Steckdosenverteilungen wandbündig in die zuvor genannten Bereiche entsprechend der geforderten Klassifizierungen eingebaut werden.

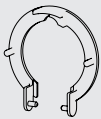
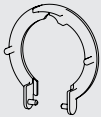
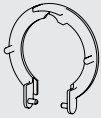
	IECEx / ATEX					
Zone	0	1	2	20	21	22
Installation in		•	•		•	•

Auswahltabelle											
Typ Steckdose 1		8570/18									
Anzahl Steckdosen 1		1									
Bemessungsbetriebsstrom Steckdose 1		16 A									
Abbildung	Polzahl Steckdose 1	Bemessungs- betriebs- spannung Steckdose 1	Frequenz Steckdose 1	Codierung Steckdose 1	Polzahl Steckdose 2	Bemessungs- betriebs- spannung Steckdose 2	Frequenz Steckdose 2	Codierung Steckdose 2	Produkt-Typ	Art. Nr.	Gewicht
	5	200 / 346 ... 240 / 415 V AC	50 / 60 Hz	6	-	-	-	-	8150/5-V88- 37122-3506	256761	7.8 kg
Typ Steckdose 1		8570/18									
Anzahl Steckdosen 1		2									
Bemessungsbetriebsstrom Steckdose 1		16 A									
Abbildung	Polzahl Steckdose 1	Bemessungs- betriebs- spannung Steckdose 1	Frequenz Steckdose 1	Codierung Steckdose 1	Polzahl Steckdose 2	Bemessungs- betriebs- spannung Steckdose 2	Frequenz Steckdose 2	Codierung Steckdose 2	Produkt-Typ	Art. Nr.	Gewicht
	5	200/346 ... 240/415 V	50 / 60 Hz	6	-	-	-	-	8150/5-V88- 38125-3506- 3506	256716	12.2 kg




Auswahltabelle

Typ Steckdose 1		8571/18									
Anzahl Steckdosen 1		1									
Bemessungsbetriebsstrom Steckdose 1		32 A									
Typ Steckdose 2		8570/18									
Anzahl Steckdosen 2		1									
Bemessungsbetriebsstrom Steckdose 2		16 A									
Abbildung	Polzahl Steckdose 1	Bemessungs- betriebs- spannung Steckdose 1	Frequenz Steckdose 1	Codierung Steckdose 1	Polzahl Steckdose 2	Bemessungs- betriebs- spannung Steckdose 2	Frequenz Steckdose 2	Codierung Steckdose 2	Produkt-Typ	Art. Nr.	Gewicht
	5	200/346 ... 240/415 V	50 / 60 Hz	6	3	200 ... 250 V AC	50 / 60 Hz	6	8150/5-V88- 38127-4506- 3306	256733	12.2 kg
Typ Steckdose 1		8571/18									
Anzahl Steckdosen 1		1									
Bemessungsbetriebsstrom Steckdose 1		32 A									
Abbildung	Polzahl Steckdose 1	Bemessungs- betriebs- spannung Steckdose 1	Frequenz Steckdose 1	Codierung Steckdose 1	Polzahl Steckdose 2	Bemessungs- betriebs- spannung Steckdose 2	Frequenz Steckdose 2	Codierung Steckdose 2	Produkt-Typ	Art. Nr.	Gewicht
	5	200/346 ... 240/415 V	50 / 60 Hz	6	-	-	-	-	8150/5-V88- 37123-4506	256771	7.8 kg
Typ Steckdose 1		8572/15									
Anzahl Steckdosen 1		2									
Bemessungsbetriebsstrom Steckdose 1		16 A									
Typ Steckdose 2		8571/18									
Anzahl Steckdosen 2		1									
Bemessungsbetriebsstrom Steckdose 2		32 A									
Abbildung	Polzahl Steckdose 1	Bemessungs- betriebs- spannung Steckdose 1	Frequenz Steckdose 1	Codierung Steckdose 1	Polzahl Steckdose 2	Bemessungs- betriebs- spannung Steckdose 2	Frequenz Steckdose 2	Codierung Steckdose 2	Produkt-Typ	Art. Nr.	Gewicht
	3	200 ... 250 V	50 / 60 Hz	6	5	200 / 346 ... 240 / 415 V AC	50 / 60 Hz	6	8150/5-V88- 38127-2306- 4506-2306	259648	12 kg
Typ Steckdose 1		8572/15									
Anzahl Steckdosen 1		2									
Bemessungsbetriebsstrom Steckdose 1		16 A									
Abbildung	Polzahl Steckdose 1	Bemessungs- betriebs- spannung Steckdose 1	Frequenz Steckdose 1	Codierung Steckdose 1	Polzahl Steckdose 2	Bemessungs- betriebs- spannung Steckdose 2	Frequenz Steckdose 2	Codierung Steckdose 2	Produkt-Typ	Art. Nr.	Gewicht
	3	200 ... 250 V	50 / 60 Hz	6	-	-	-	-	8150/5-V88- 37122-2306- 2306	256781	7 kg
Typ Steckdose 1		8572/15									
Anzahl Steckdosen 1		4									
Bemessungsbetriebsstrom Steckdose 1		16 A									
Abbildung	Polzahl Steckdose 1	Bemessungs- betriebs- spannung Steckdose 1	Frequenz Steckdose 1	Codierung Steckdose 1	Polzahl Steckdose 2	Bemessungs- betriebs- spannung Steckdose 2	Frequenz Steckdose 2	Codierung Steckdose 2	Produkt-Typ	Art. Nr.	Gewicht
	3	200 ... 250 V AC	50 / 60 Hz	6	-	-	-	-	8150/5-V88- 38125-2306- 2306-2306- 2306	256782	10.7 kg

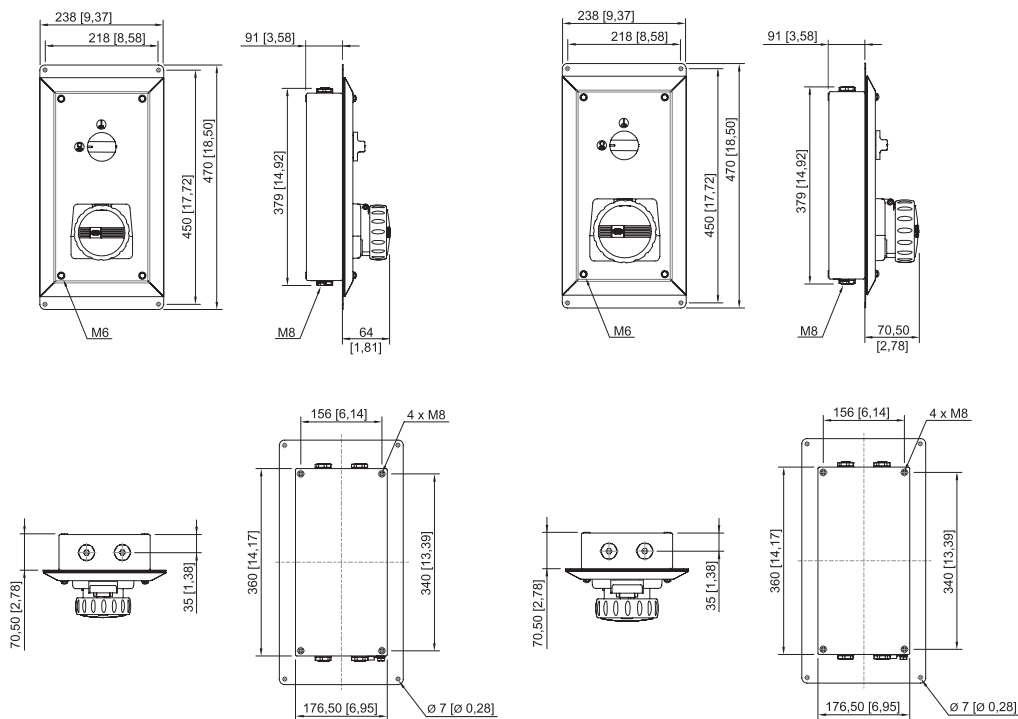
Technische Daten			
Ausführung	8570/18	8571/18	8572/15
Explosionsschutz			
Geltungsbereich	Europäische Union (ATEX) IECEX	Europäische Union (ATEX) IECEX	Europäische Union (ATEX) IECEX
IECEX Gasexplosionsschutz	Ex db eb IIC T6 Gb	Ex db eb IIC T4 Gb	Ex db eb IIC T6 Gb
IECEX Staubexplosionsschutz	Ex tb IIIC T80 °C Db	Ex tb IIIC T130 °C Db	Ex tb IIIC T80 °C Db
ATEX Gasexplosionsschutz	Ⓜ II 2 G Ex db eb IIC T6 Gb	Ⓜ II 2 G Ex db eb IIC T4 Gb	Ⓜ II 2 G Ex db eb IIC T6 Gb
ATEX Staubexplosionsschutz	Ⓜ II 2 D Ex tb IIIC T80 °C Db	Ⓜ II 2 D Ex tb IIIC T130 °C Db	Ⓜ II 2 D Ex tb IIIC T80 °C Db
Bescheinigungen	ATEX (PTB), IECEX (PTB), Indien (PESO)	ATEX (PTB), IECEX (PTB), Indien (PESO)	ATEX (PTB), IECEX (PTB), Indien (PESO)
Elektrische Daten			
Durchschleifen möglich	Ja	Ja	Ja
Umgebungsbedingungen			
Umgebungstemperatur	-50 °C ... +40 °C	-50 °C ... +40 °C	-50 °C ... +40 °C
Mechanische Daten			
Schutzart (IP) (IEC 60529)	IP66	IP66	IP66
Schutzart IP (IEC 60079)	IP64	IP64	IP64
Gehäusematerial	Edelstahl 1.4404, (AISI 316L), strichgeschliffen	Edelstahl 1.4404, (AISI 316L), strichgeschliffen	Edelstahl 1.4404, (AISI 316L), strichgeschliffen
Komponenten			
Anschlussquerschnitt Steckdose 1	4 mm ² 6 mm ²	6 mm ² 10 mm ²	4 mm ²

Zubehör			
Abbildung	Beschreibung	Art. Nr.	Gewicht
Staubabdeckung für Steckdose, kompakt, Reihe 8572/13			
	nachrüstbarer Staubschutz für 3-polige Steckdosen	257438	10 g
Staubabdeckung für Steckdosen Reihe 8570			
	nachrüstbarer Staubschutz für 3-polige Steckdosen	253118	6 g
	nachrüstbarer Staubschutz für 5-polige Steckdosen	255004	8 g
Staubabdeckung für Steckdosen Reihe 8571			
	nachrüstbarer Staubschutz für 5-polige Steckdosen	253117	9 g

Zubehör

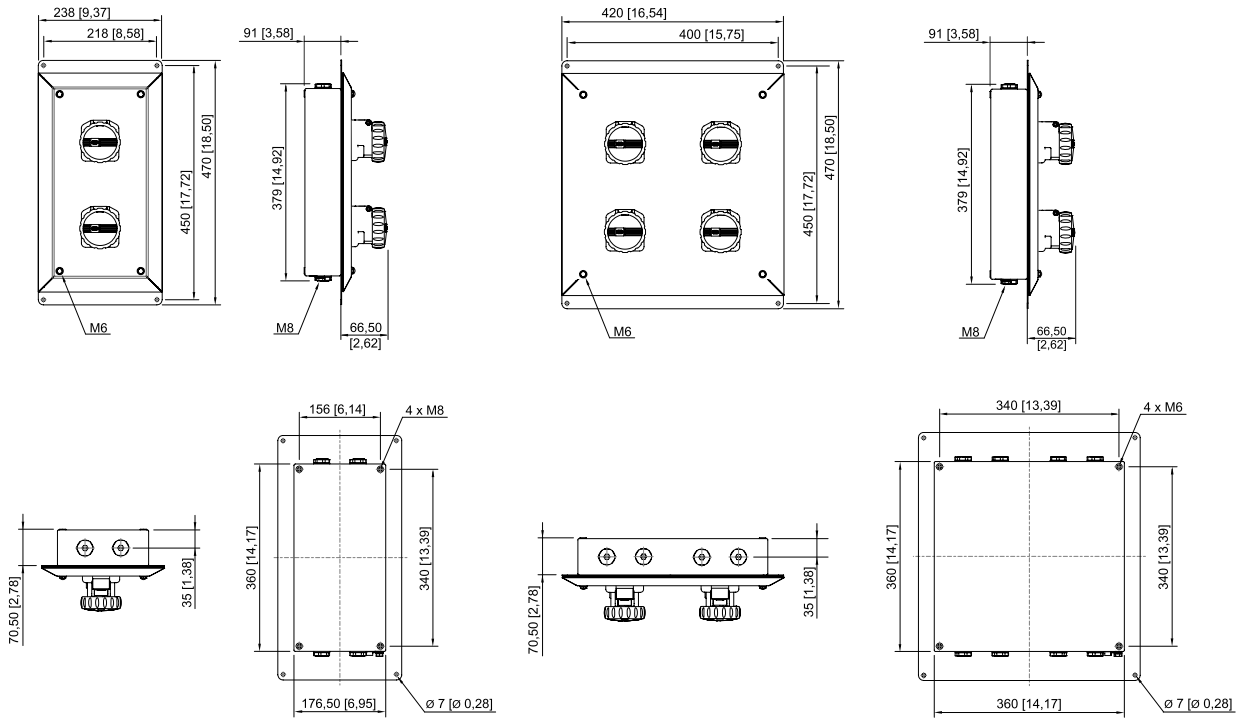
Abbildung	Beschreibung	Art. Nr.	Gewicht
Stecker			
	8571/12-506-S-XX-X-XX-XXX 5-pol. Stecker, 200/346 ... 240/415 V AC, 50 / 60 Hz, 32 A	275682	600 g
	8570/12-506-S-XX-X-XX-XXX 5-pol. Stecker, 200/346 ... 240/415 V AC, 50 / 60 Hz, 16 A	272881	444 g
	8570/12-306-S-XX-X-XX-XXX 3-pol. Stecker, 200 ... 250 V AC, 50 / 60 Hz, 16 A	272898	331 g

Maßzeichnung (alle Maße in mm [Zoll]) – Änderungen vorbehalten



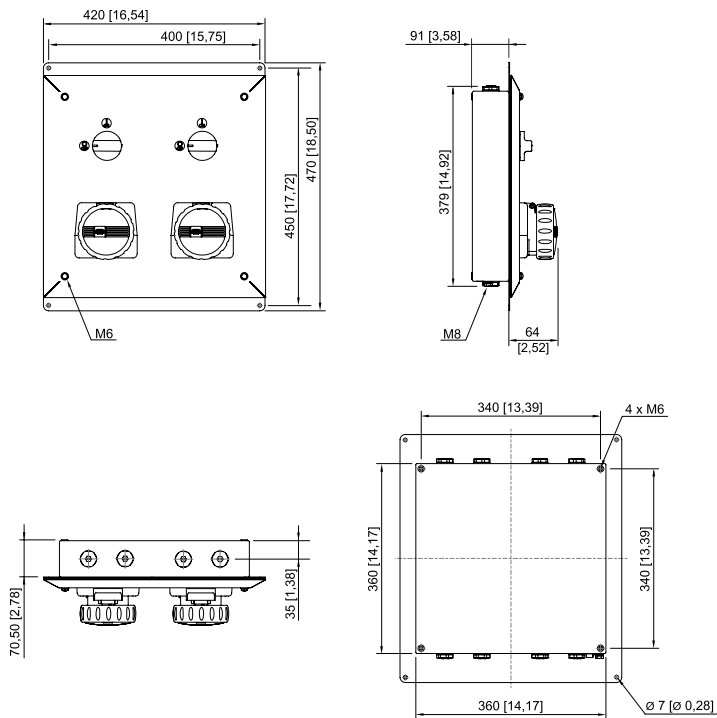
8150/5-V88 mit 8570/18, 16 A

8150/5-V88 mit 8571/18, 32 A



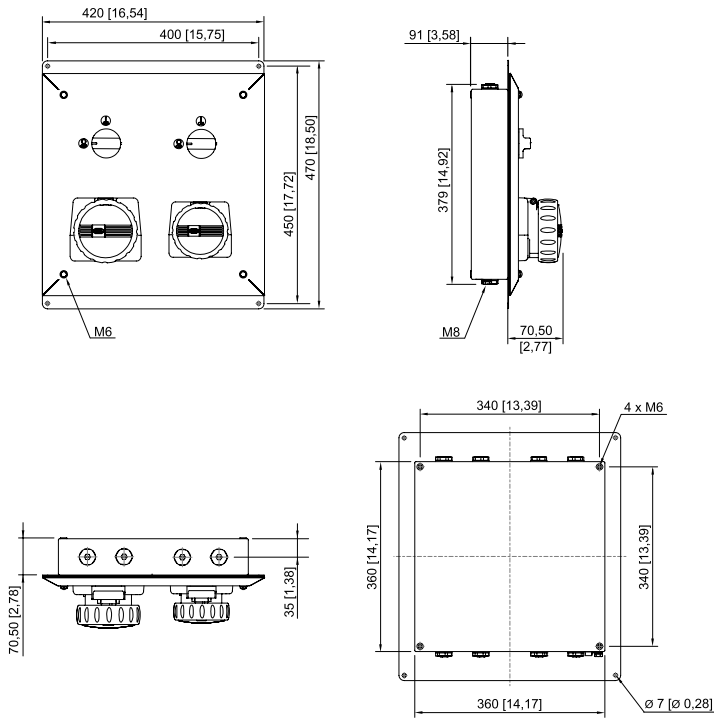
8150/5-V88 mit 8572/15, 16 A

8150/5-V88 mit 4x 8572/15, 16 A

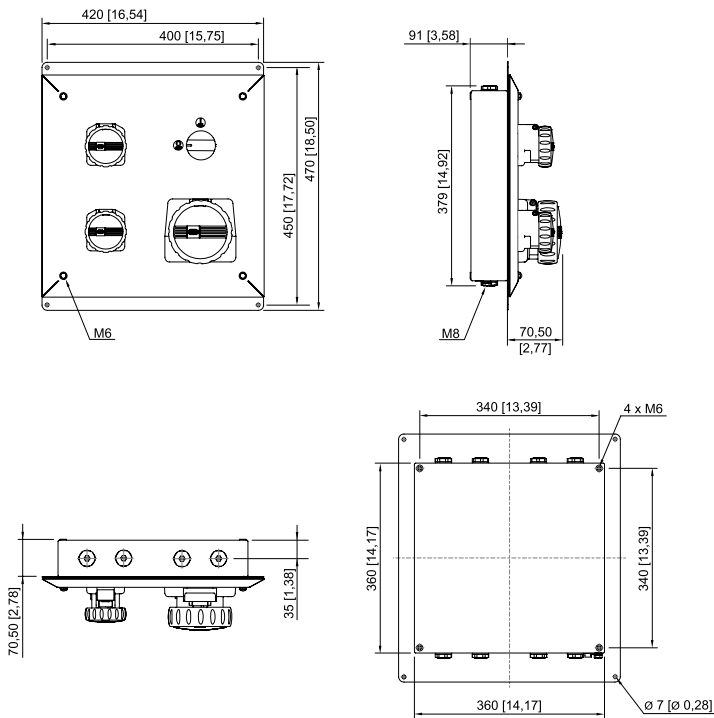


8150/5-V88 mit 2x 8570/18, 16 A

E3



8150/5-V88 mit 1x 8571/18, 32 A und 1x 8570/18, 16 A



8150/5-V88 mit 1x 8571/18, 32 A und 2x 8572/15, 16 A