



- Verschiedene Spannungsbereiche gemäß EN 60309
- Großer Temperatureinsatzbereich
- Hohe mechanische Schlag- und Stoßfestigkeit
- Perfekter Schutz gegen das Eindringen von Flüssigkeiten und Stäuben
- 3D Daten zum Download auf der Webseite
- Varianten für den Einsatz in USA / Kanada auf Anfrage erhältlich

### MY R. STAHL 8571N



Die SolConeX-Steckdosen der Reihe 8571/11 von R. STAHL für Zone 1/21 in 4- und 5-poliger Ausführung haben volles AC-3 Schaltvermögen bis zu 32 A. Die hohe Schutzart IP66 gewährleistet in jeder Applikationslage höchsten Schutz gegen das Eindringen von Staub und/oder Wasser. Selbstreinigende Lamellenkontakte sorgen für optimale Kontaktierung und die Stecker lassen sich in Nullstellung leicht und einfach stecken und ziehen. Zur Sicherheit trägt der Lasttrennschalter mit mechanischer Verriegelung bei, dessen Schaltgriff in 0- und I-Stellung abschließbar ist.

Weitere Produktoptionen erhältlich:

- weitere Spannungsbereiche gem. EN 60309
- silikonfreie Ausführungen
- Ex e oder Ex i Hilfskontakte für Steuer- und Meldezwecke – auch nachrüstbar
- mit NAMUR-Widerstandsbeschaltung
- äußerer Erdungsanschluss
- kundenspezifische Beschriftungsschilder
- Schilder auch in Edelstahl
- zusätzliche Einführungen – auch in Metall

## Technische Daten

### Explosionsschutz

|                             |   |
|-----------------------------|---|
| Geltungsbereich             | Europäische Union (ATEX)<br>IECEX   |
| Geltungsbereich Hinweis     | Andere Länderkennzeichnungen auf Anfrage erhältlich   |
| Einsatzbereich (Zonen)      | 1, 2, 21, 22  |
| IECEX Bescheinigung Gas     | IECEX PTB 05.0024   |
| IECEX Gasexplosionsschutz   | Ex db eb IIC T6 ... T5 Gb   |
| IECEX Bescheinigung Staub   | IECEX PTB 05.0024   |
| IECEX Staubexplosionsschutz | Ex tb IIIC T76 °C Db  |
| ATEX Bescheinigung Gas      | PTB 04 ATEX 1060  |
| ATEX Gasexplosionsschutz    | Ⓔ II 2 G Ex db eb IIC T6 ... T5 Gb  |
| ATEX Bescheinigung Staub    | PTB 04 ATEX 1060  |
| ATEX Staubexplosionsschutz  | Ⓔ II 2 D Ex tb IIIC T76 °C Db   |
| Bescheinigungen             | ATEX (PTB), Brasilien (ULB), IECEX (PTB), Indien (PESO), Korea (KTL), Taiwan (ITRI), Volksrepublik China (CQST) |
| Schiffszulassung            | DNV   |
| Konformitätserklärungen     | ATEX (EUK), Volksrepublik China (CCC)   |

8571/11-503-S-01-0-00-XXX Art. Nr. 276175

### Elektrische Daten

|                               |   |
|-------------------------------|---|
| Bemessungsbetriebsspannung AC | 220/380 V AC  |
| Bemessungsbetriebsstrom       | 32 A  |
| Elektrische Lebensdauer       | > 2x10 <sup>3</sup> Schaltzyklen                                      |
| Mechanische Lebensdauer       | > 2x10 <sup>3</sup> Schaltzyklen                                      |
| Spannungsart                  | Niederspannung  |
| Gebrauchskategorie            | AC-3: 690 V / 32 A<br>DC-1: 110 V / 32 A<br>UL508: 600 V / 30 A       |
| Schaltleistung Hauptkontakte  | 7,5 kW: 220 ... 240 V<br>15 kW: 380 ... 415 V<br>30 kW: 600 ... 690 V |
| Frequenzbereich               | 50 Hz   |

### Gerätespezifische Daten

|                                      |         |
|--------------------------------------|---------|
| Vorsicherung mit thermischem Schutz  | 63 A gG |
| Vorsicherung ohne thermischen Schutz | 35 A gG |

### Umgebungsbedingungen

|                             |  |
|-----------------------------|--|
| Umgebungstemperatur         | -50 °C ... +65 °C                              |
| Umgebungstemperatur         | -58 °F ... +149 °F                             |
| Umgebungstemperatur Hinweis | Weitere Informationen siehe Betriebsanleitung. |

### Mechanische Daten

|                                     |  |
|-------------------------------------|--|
| Schutzart IP (IEC 60529)            | IP66   |
| Schutzart IP (IEC 60079)            | IP64   |
| Gehäusematerial                     | Polyamid, glasfaserverstärkt                       |
| Silikonfrei                         | Nein   |
| Anschlussquerschnitt eindrätig      | 1 x 2,5 mm <sup>2</sup> ... 2 x 10 mm <sup>2</sup> |
| Anschlussquerschnitt AWG eindrätig  | 1 x AWG 14 ... 2 x AWG 8                           |
| Anschlussquerschnitt feindrätig     | 1 x 2,5 mm <sup>2</sup> ... 2 x 6 mm <sup>2</sup>  |
| Anschlussquerschnitt AWG feindrätig | 1 x AWG 14 ... 2 x AWG 10                          |
| Breite                              | 135 mm   |
| Breite Zoll                         | 5,31 in  |
| Höhe                                | 206 mm   |
| Höhe Zoll                           | 8,12 in  |
| Länge                               | 280 mm   |
| Länge Zoll                          | 11,04 in   |
| Schlagfestigkeit (IEC 60079)        | 7 J  |
| Schlagfestigkeit (IEC 62262)        | IK10   |
| Kennfarbe                           | rot  |
| Codierung (Uhrzeitstellung)         | 3  |
| Abschließbar in                     | in 0- und I-Stellung                               |
| Verriegelung                        | Verhindert das Ziehen des Steckers unter Last      |
| Baureihe                            | SolConeX   |
| Detaillierte Polzahl                | 3 P + N + PE                                       |
| Gewicht                             | 2,2 kg   |
| Gewicht                             | 4,85 lb  |

8571/11-503-S-01-0-00-XXX Art. Nr. 276175

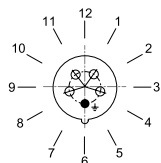
### Montage / Installation

|           |               |
|-----------|---------------|
| Anschluss | Schraubklemme |
|-----------|---------------|

### Komponenten

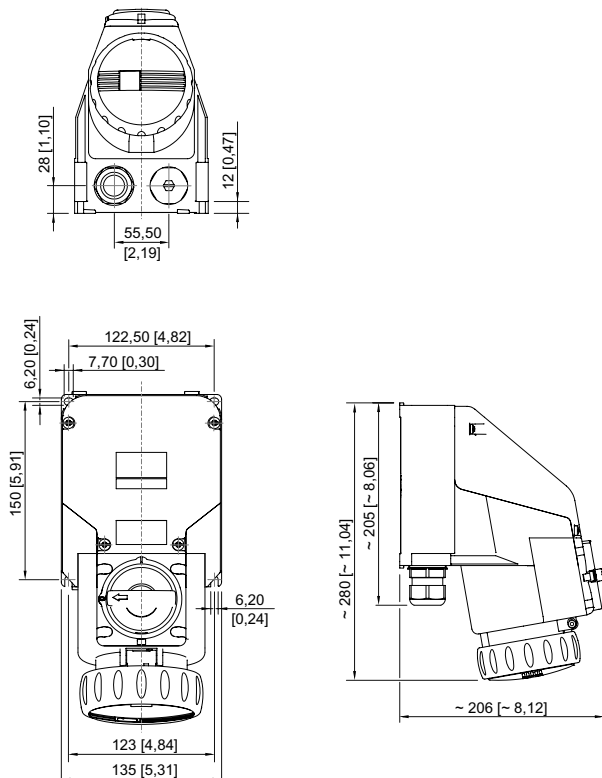
|                                |   |
|--------------------------------|---|
| Kabeleinführungen Hinweis      | Einführung 1: unten links<br>Einführung 2: unten rechts |
| Einführung 1 Typ               | 8161/7-M32-2109-LT                                      |
| Einführung 1 Art               | Kabelverschraubung Polyamid                             |
| Einführung 1                   | M32 x 1,5   |
| Einführung 1 Klemmbereich      | 9 – 21 mm   |
| Einführung 1 Klemmbereich Zoll | 0,35 – 0,83 in  |
| Metalleinführung möglich 1     | Nein  |
| Einführung 2 Typ               | 8290/3-M32  |
| Einführung 2 Art               | Verschlussstopfen Polyamid                              |
| Einführung 2                   | M32 x 1,5   |
| Metalleinführung möglich 2     | Nein  |

### Technische Zeichnung – Änderungen vorbehalten



Position der Uhrzeitstellung  
Beispiel: 6h-Stellung

### Maßzeichnung (alle Maße in mm [Zoll]) – Änderungen vorbehalten

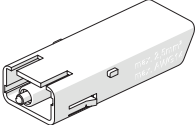


Wandsteckdose

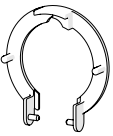
8571/11-503-S-01-0-00-XXX Art. Nr. 276175

## Zubehör


### Hilfskontakt optional, vom Anwender steckbar, einfach nachrüstbar

|  |  | Art. Nr. |
|--|--|----------|
|  | 1 Öffner<br>max. 500 V AC, max. 110 V DC<br>max. 6 A<br>1 x 0,5 ... 2 x 2,5 mm <sup>2</sup> eindrätig / feindrätig                 | 150680   |
|  | 1 Öffner, Goldkontakt<br>max. 500 V AC, max. 110 V DC<br>max. 6 A<br>1 x 0,5 ... 2 x 2,5 mm <sup>2</sup> eindrätig / feindrätig    | 150684   |
|  | 1 Schließer<br>max. 500 V AC, max. 110 V DC<br>max. 6 A<br>1 x 0,5 ... 2 x 2,5 mm <sup>2</sup> eindrätig / feindrätig              | 150682   |
|  | 1 Schließer, Goldkontakt<br>max. 500 V AC, max. 110 V DC<br>max. 6 A<br>1 x 0,5 ... 2 x 2,5 mm <sup>2</sup> eindrätig / feindrätig | 150686   |

### Staubabdeckung für Steckdosen Reihe 8571

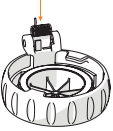
|  |   | Art. Nr. |
|--|---|----------|
|  | nachrüstbarer Staubschutz für 5-polige Steckdosen | 253117   |

### Stecker

|  |   | Art. Nr. |
|--|---|----------|
|  | 8571/12-503-S-XX-X-XX-XXX 5-pol. Stecker, 220/380 V AC, 50 Hz, 32 A | 275678   |

## Ersatzteile

### Reparatursatz für Steckdosen Reihe 8571

|  |   | Art. Nr. |
|--|---|----------|
|  | Reparatursatz 8571 Klappdeckel 5-polig, rot | 275489   |

Änderungen der technischen Daten, Maße, Gewichte, Konstruktionen und der Liefermöglichkeiten bleiben vorbehalten. Die Abbildungen sind unverbindlich.