

8562/53-2045-030 Art. Nr. 276595



- Fest eingestellte thermische und magnetische Auslöser
- Trennerfunktion nach EN 60947-2
- Energiebegrenzungsklasse 3

MY R. STAHL 8562B



Leitungsschutzschalter der Reihe 8562 von R. STAHL überzeugen durch eine gute Strombegrenzung bei Kurzschlüssen und ein hohes Schaltvermögen von 6 oder 10 kA. Das bedeutet eine geringe Belastung der Leitungen und eine hohe Selektivität zu vorgeschalteten Sicherungen. Die Bausteine sind modular konzipiert und dadurch in 1- bis 4-poligen Ausführungen und für Nennstromstärken von 0,5–40 A erhältlich.

Technische Daten

Explosionsschutz

Einsatzbereich (Zonen)	1, 2
IECEX Bescheinigung Gas	IECEX PTB 06.0062U
IECEX Gasexplosionsschutz	Ex de IIC Gb
IECEX Bescheinigung Schlagwetterschutz	IECEX PTB 06.0062U
IECEX Schlagwetterschutz	Ex de I Mb
ATEX Bescheinigung Gas	PTB 02 ATEX 1049 U
ATEX Gasexplosionsschutz	Ex II 2 G Ex de IIC Gb
ATEX Bescheinigung Schlagwetterschutz	PTB 02 ATEX 1049 U
ATEX Schlagwetterschutz	Ex I M2 Ex de I Mb
Bescheinigungen	ATEX (PTB), Brasilien (ULB), IECEX (PTB), Volksrepublik China (CQST)

Elektrische Daten

Bemessungsbetriebsspannung AC	400 V
Bemessungsbetriebsspannung DC	110 V
Bemessungsbetriebsstrom	3 A
Bemessungsbetriebsstrom	3 A
Bemessungsschaltvermögen	10 kA
Spannungsart	AC/DC
Hilfskontakte	Fehlersignal
Hilfskontakte 2	1 Wechsler
N-Pol vorhanden	Nein
Auslösecharakteristik	C
Polzahl	2

Umgebungsbedingungen

Umgebungstemperatur	-20 °C ... 60 °C
---------------------	------------------

8562/53-2045-030 Art. Nr. 276595

Mechanische Daten

Schutzart (IP)	IP20
Gehäusematerial	Epoxidharz
Breite	72 mm
Länge	156 mm
Länge Zoll	6,14 in
Einbautiefe	117 mm
Einbautiefe Zoll	4,61 in

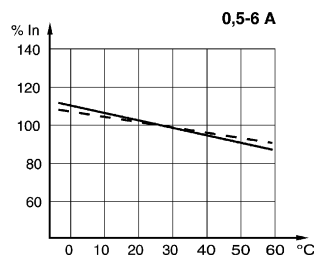
Technische Zeichnung – Änderungen vorbehalten



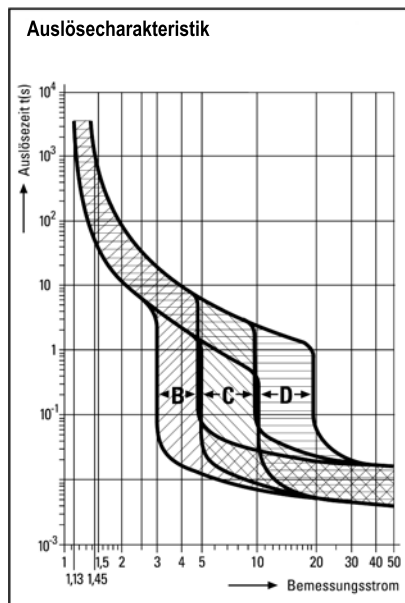
2-polig



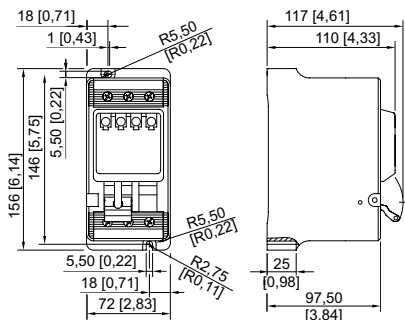
Fehlersignalkontakt 1 Wechsler mit Resetfunktion für Fehlersignal
(nur für Typen 8562/54-2465-160-4 und 8562/54-2475-4: nach Auslösen des Schalters kann der Fehlermeldekontakt manuell zurückgesetzt werden)



Korrekturfaktoren für die von 30 °C abweichenden Umgebungstemperaturen



Maßzeichnung (alle Maße in mm [Zoll]) – Änderungen vorbehalten



8562/53

8562/53-2045-030 Art. Nr. 276595

Änderungen der technischen Daten, Maße, Gewichte, Konstruktionen und der Liefermöglichkeiten bleiben vorbehalten. Die Abbildungen sind unverbindlich.