

9445/32-12 Art. Nr. 279965



- 24 V DC-Versorgungsmodul für IS1+ CPU Module und 16 I/O-Module
- Redundanz des Power Moduls mit Load-Sharing möglich
- Integrierter Verpolschutz
- Fehlermeldungen nach NE 107 (Überlast, Übertemperatur, Wartungsbedarf)
- Unterstützung von FDT/DTM, OPC UA und Webserver zur Integration in Asset-Management-Systeme
- Erweiterter Umgebungstemperaturbereich -40 ... +75 °C

MY R. STAHL 9445B



Das Power Modul 9445/32 dient zur eigensicheren Versorgung der CPU 9442/32 und bis zu 16 I/O Modulen. Der Anschluss der Hilfsenergie erfolgt über eine steckbare Klemme mit Kabelschwanz (Zubehör).

Zur redundanten Versorgung der CPU 9442/32 und der I/O Modulen können zwei Power Module 9445/32 auf einen Sockel 9496/35 gesteckt werden. Das Power Modul 9445/32 überwacht sich selbst und meldet bei Überlast, zu hohen Umgebungstemperaturen und das Ende der Lebensdauer an Leitsysteme und Asset Management Systeme.

## Technische Daten

### Explosionsschutz

Einsatzbereich (Zonen)	1, 2
Ex Schnittstelle Zone	1, 2
IECEX Bescheinigung Gas	IECEX PTB 17.0042X
IECEX Gasexplosionsschutz	Ex eb mb [ja Ga] [ib Gb] IIC T4 Gb
ATEX Bescheinigung Gas	PTB 17 ATEX 2026 X
ATEX Gasexplosionsschutz	⊕ II 2 (1) (2) G Ex eb mb [ja Ga] [ib Gb] IIC T4 Gb
Bescheinigungen	ATEX (PTB), Brasilien (ULB), IECEX (PTB), Volksrepublik China (NEPSI)
Schiffszulassung	BVIS, EU RO MR (DNV), KR, LR
Konformitätserklärungen	ATEX (EUK), Volksrepublik China (CCC)
Installation	Zone 1

### Sicherheitstechnische Daten

Sicherheitstechnische Spannung max.	≤ 60 V DC
-------------------------------------	-----------

### Elektrische Daten

Einschaltstrom	75 A bei ≤ 2 ms
----------------	-----------------

### Hilfsenergie

Hilfsenergie Nennspannung	24 V DC
Hilfsenergie Spannungsbereich	19 ... 32 V DC
Verpolschutz	ja
Unterspannungsüberwachung	≤ 18 V DC
Redundanz	ja (durch Verwendung von zwei Power Modulen)

### Galvanische Trennung

Hilfsenergie/Systemkomponenten	1500 V AC
--------------------------------	-----------

### Gerätespezifische Daten

LED Wartungsbedarf Modul	LED "M/S", blau
--------------------------	-----------------

9445/32-12 Art. Nr. 279965

### Gerätespezifische Daten

LED Hilfsenergie	LED "PWR IN", grün
LED Ausgang	LED "PWR OUT", grün

### Umgebungsbedingungen

Umgebungstemperatur	-40°C ... +65°C (ohne Montageplatte) -40°C ... +70°C (mit 3 mm Montageplatte Stahlblech) -40°C ... +75°C (mit 6 mm Montageplatte Aluminium)
Lagertemperatur	-40°C ... +80°C
Max. Einsatzhöhe	< 2000 m
Max. relative Luftfeuchte	95 % (ohne Betauung)

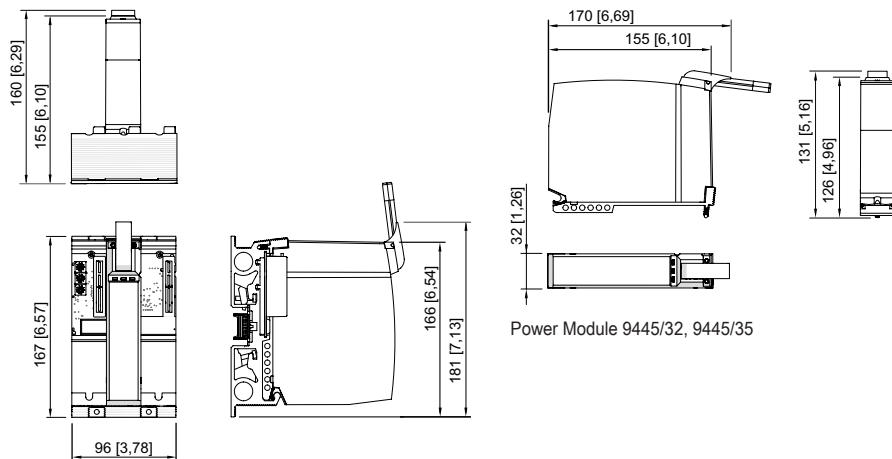
### Mechanische Daten

Schutzart (IP) (IEC 60529)	IP30
Modulgehäuse	Polyamid 6GF seewasserfestes Aluminium
Brandfestigkeit (UL 94)	V2
Schadstoffklasse	entspricht G3
Breite	31 mm
Tiefe	110 mm
Länge	152 mm
Gewicht	1.3 kg
Gewicht	2,87 lb

### Montage / Installation

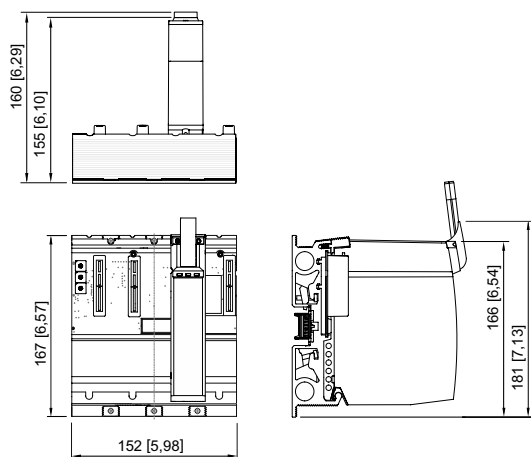
Einbaulage	senkrecht waagrecht
Modulsicherung	Torx T20 Schrauben

### Maßzeichnung (alle Maße in mm [Zoll]) – Änderungen vorbehalten






Power Module 9445/32, 9445/35 +  
Sockel 9496 (3 Steckplätze)

9445/32-12 Art. Nr. 279965



Power Module 9445/32, 9445/35 +  
Sockel 9496 (4 Steckplätze)

## Zubehör

Anschlussset		Art. Nr.
	Hilfsenergie-Set 24 V (3 m)	261232
Reihe 9496/32 - Sockel für CPU & Power Module		Art. Nr.
	Zone 1 3 Steckplätze zur Aufnahme von 1 x CPU und 2 x Power Modul oder 2 x CPU und 1 x Power Modul Maße ca. L = 167 mm, B = 96 mm, H = 50,6 mm	290095
	Zone 1 4 Steckplätze zur Aufnahme von 2 x CPU und 2 x Power Modul Maße ca. L = 167 mm, B = 152 mm, H = 50,6 mm	290162

Änderungen der technischen Daten, Maße, Gewichte, Konstruktionen und der Liefermöglichkeiten bleiben vorbehalten. Die Abbildungen sind unverbindlich.