

8562/53-2048-020 Art. Nr. 285195



- Fest eingestellte thermische und magnetische Auslöser
- Trennerfunktion nach EN 60947-2
- Energiebegrenzungsklasse 3

MY R. STAHL 8562B



Leitungsschutzschalter der Reihe 8562 von R. STAHL überzeugen durch eine gute Strombegrenzung bei Kurzschlüssen und ein hohes Schaltvermögen von 6 oder 10 kA. Das bedeutet eine geringe Belastung der Leitungen und eine hohe Selektivität zu vorgeschalteten Sicherungen. Die Bausteine sind modular konzipiert und dadurch in 1- bis 4-poligen Ausführungen und für Nennstromstärken von 0,5–40 A erhältlich.

Technische Daten

Explosionsschutz

Einsatzbereich (Zonen)	1, 2
IECEX Bescheinigung Gas	IECEX PTB 06.0062U
IECEX Gasexplosionsschutz	Ex de IIC Gb
IECEX Bescheinigung Schlagwetterschutz	IECEX PTB 06.0062U
IECEX Schlagwetterschutz	Ex de I Mb
ATEX Bescheinigung Gas	PTB 02 ATEX 1049 U
ATEX Gasexplosionsschutz	Ex II 2 G Ex de IIC Gb
ATEX Bescheinigung Schlagwetterschutz	PTB 02 ATEX 1049 U
ATEX Schlagwetterschutz	Ex I M2 Ex de I Mb
Bescheinigungen	ATEX (PTB), Brasilien (ULB), IECEX (PTB), Volksrepublik China (CQST)

Elektrische Daten

Bemessungsbetriebsspannung AC	400 V
Bemessungsbetriebsspannung DC	110 V
Bemessungsbetriebsstrom	2 A
Bemessungsbetriebsstrom	2 A
Bemessungsschaltvermögen	10 kA
Spannungsart	AC/DC
Hilfskontakte	2 Schließer
N-Pol vorhanden	Nein
Auslösecharakteristik	C
Polzahl	2

Umgebungsbedingungen

Umgebungstemperatur	-20 °C ... 60 °C
---------------------	------------------

Mechanische Daten

Schutzart (IP)	IP20
----------------	------

8562/53-2048-020 Art. Nr. 285195

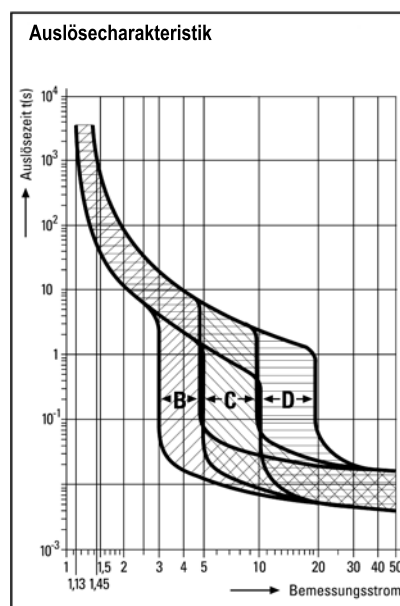
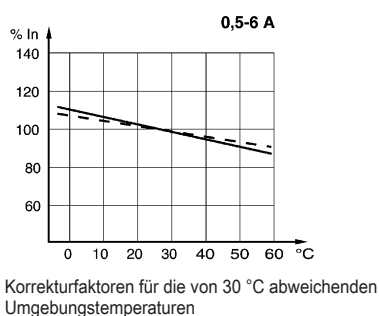
Mechanische Daten

Gehäusematerial	Epoxidharz
Breite	72 mm
Länge	156 mm
Länge Zoll	6,14 in
Einbautiefe	117 mm
Einbautiefe Zoll	4,61 in
Gewicht	1,5 kg
Gewicht	3,31 lb

Technische Zeichnung – Änderungen vorbehalten

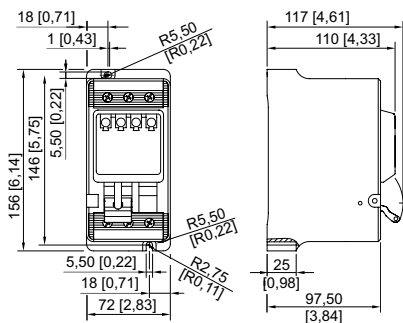


2-polig



Hilfskontakt 1 Schließler
Fehlersignalkontakt 1 Schließler

Maßzeichnung (alle Maße in mm [Zoll]) – Änderungen vorbehalten



8562/53

Änderungen der technischen Daten, Maße, Gewichte, Konstruktionen und der Liefermöglichkeiten bleiben vorbehalten. Die Abbildungen sind unverbindlich.