

8595/1-PS1-S-P05-002 Art. Nr. 286585



- Einfaches Handling durch hot swap Technologie
- Vielseitige Anwendungsmöglichkeiten durch modularen Aufbau
- Extremste Einsatzbedingungen in explosionsgefährdeten Bereichen
- Zuverlässige Daten- und Signalverbindungen oder Powerversorgungen
- Einfaches Stecken und Trennen durch Ein-Hand-Bedienung

MY R. STAHL 8595B



Die bis zu 8-poligen, explosionsgeschützten miniCON Steckverbinder der Reihe 8595/1 von R. STAHL sind Ihre sichere Verbindung! Die in hochwertigem Kunststoff und Edelstahl verfügbaren Steckverbinder überzeugen durch Zuverlässigkeit in vielseitigen Applikationen. Durch das hot swap Trennvermögen können eigensichere Signalversorgungen und Spannungsversorgungen bis 500 V / 16 A zuverlässig und sicher getrennt und verbunden werden – ohne Heiarbeitsgenehmigung / Feuerschein. Die fr Leitungsquerschnitte von 0,25 mm<sup>2</sup> bis 2,5 mm<sup>2</sup> ausgelegten miniCON gibt es fr den direkten Anschluss von Leitungen oder den Gerteeinbau in der Bauform Gertestecker und Flanschsteckdosen. Die neuen Steckverbinder fr explosionsgefhrdete Bereiche der Zone 1 und 21 berzeugen durch einen modularen Aufbau und logisch angeordnete Komponenten fr eine bersichtliche und schnelle Montage. Die patentierte Ein-Hand-Bedienung ermglicht eine schnelle Verbindung zusammengehriger Steckverbinder, die vom Installateur mittels einer innenliegenden Codierung fr bis zu drei Applikationen definiert werden knnen.

## Technische Daten

### Explosionsschutz

Geltungsbereich	Europische Union (ATEX) IECEX
Geltungsbereich Hinweis	Metall-Ausfhrungen fr den Geltungsbereich NEC / CE Code erhltlich
Einsatzbereich (Zonen)	1, 2, 21, 22
IECEX Bescheinigung Gas	IECEX EPS 20.0035X
IECEX Bescheinigung Gas	IECEX EPS 20.0035X
IECEX Gasexplosionsschutz	Ex db eb IIC T6 / T5 Gb
IECEX Gasexplosionsschutz 2	Ex ia IIC T6 Ga
IECEX Bescheinigung Staub	IECEX EPS 20.0035X
IECEX Staubexplosionsschutz	Ex tb IIIC T80 °C / T95 °C Db
IECEX Staubexplosionsschutz 2	Ex ia IIIC T80 °C Da
ATEX Bescheinigung Gas	EPS 20 ATEX 1075 X
ATEX Bescheinigung Gas	EPS 20 ATEX 1075 X
ATEX Gasexplosionsschutz	Ⓔ II 2 G Ex db eb IIC T6 / T5 Gb
ATEX Gasexplosionsschutz 2	Ⓔ II 1 G Ex ia IIC T6 Ga
ATEX Bescheinigung Staub	EPS 20 ATEX 1075 X
ATEX Staubexplosionsschutz	Ⓔ II 2 D Ex tb IIIC T80 °C / T95 °C Db
ATEX Staubexplosionsschutz 2	Ⓔ II 1 D Ex ia IIIC T80 °C Da
Bescheinigungen	ATEX (EPS), IECEX (EPS)
Konformittserklrungen	ATEX (EUK)

8595/1-PS1-S-P05-002 Art. Nr. 286585

### Elektrische Daten

Bemessungsbetriebsspannung AC	500 V
Bemessungsbetriebsspannung DC	max. 110 V
Spannungstoleranz	+10 %
Bemessungsisolationsspannung	690 V
Bemessungsbetriebsstrom bei AC	16 A
Bemessungsbetriebsstrom bei DC	8 A
Bemessungsbetriebsstrom bei DC	16 A
Polzahl	7
Polzahl	7 P + PE / 8 P
Polzahl Hinweis	Im Lieferumfang sind standardmäßig 8 Kontakte enthalten. Es können 1 ... 8 Kontakte verwendet werden.
Frequenzbereich AC	50 – 60 Hz

### Gerätespezifische Daten

Vorsicherung mit thermischem Schutz	25 A GL
Vorsicherung ohne thermischen Schutz	16 A GL

### Umgebungsbedingungen

Umgebungstemperatur	-60 °C ... +75 °C
Umgebungstemperatur	-76 °F ... +167 °F

### Mechanische Daten

Ausführung	Stecker
Schutzart (IP) (IEC 60529)	IP66 IP67
Schutzart IP (IEC 60079)	IP64
Grundteil	Stecker
Gehäusematerial	Edelstahl 1.4404
Kontaktart	Stiftkontakt
Anschlussquerschnitt	0.5 mm <sup>2</sup>
Anschlussquerschnitt 2	0.25 mm <sup>2</sup>
Anschlussquerschnitt AWG	20 AWG
Anschlussquerschnitt AWG2	24 AWG
Anschlussquerschnitt 2 min.	0,25 mm <sup>2</sup>
Anschlussquerschnitt 2 max.	0,25 mm <sup>2</sup>
Anschlussquerschnitt 2 AWG min.	24 AWG
Anschlussquerschnitt 2 AWG max.	24 AWG
Anschlussgewinde	M25 x 1,5
Schlagfestigkeit (IEC 60079)	7 J
Codierung	1-3, frei wählbar
Dichtung	Silikon
Gewicht	491 g
Gewicht	1,08 lb

### Montage / Installation

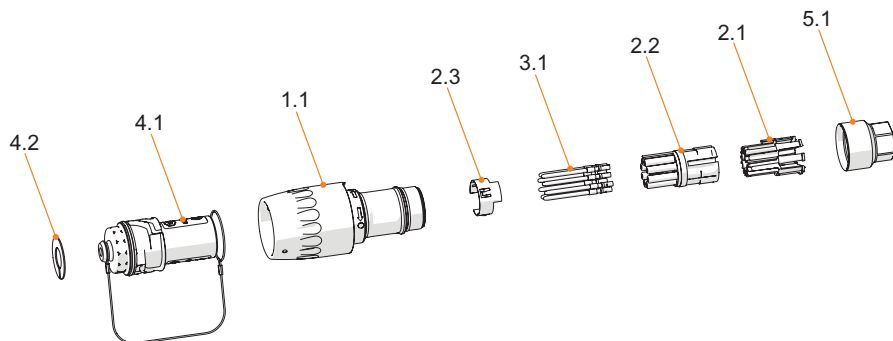
Anschlussart	crimpen
Anschlussart 2	löten

### Komponenten

Schutzkappe vorhanden	Ja
-----------------------	----

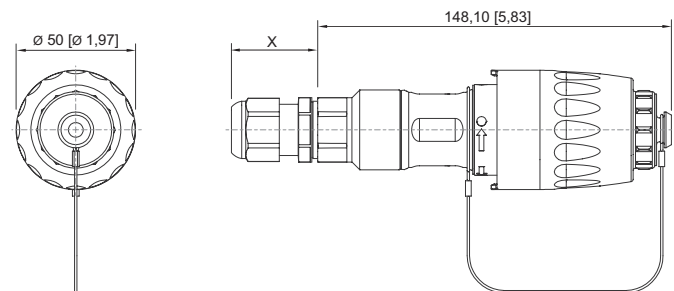
8595/1-PS1-S-P05-002 Art. Nr. 286585

### Technische Zeichnung – Änderungen vorbehalten



- 4.2 Codierscheibe
- 4.1 Schutzkappe
- 1.1 Grundteil Stecker
- 2.3 PE-Kontakt (nur bei Metallvariante)
- 3.1 Kontakte
- 2.2 Isolierkörper
- 2.1 Kontakthalter
- 5.1 Adapter für Kabelverschraubung

### Maßzeichnung (alle Maße in mm [Zoll]) – Änderungen vorbehalten



8595/1 Stecker  
 X = abhängig von der verwendeten  
 Kabelverschraubung

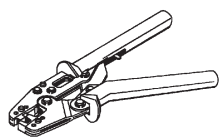
## Zubehör

Flanschsteckdose Ex e		Art. Nr.
	Gehäusematerial: Edelstahl 1.4404 Kontaktart: Buchsenkontakt Anschlussquerschnitt: 0,5 mm <sup>2</sup> Polzahl: 7 P + PE / 8 P Anschlussart: crimpen	286598
Kupplung		Art. Nr.
	Gehäusematerial: Kunststoff Kontaktart: Buchsenkontakt Anschlussquerschnitt: 0,5 mm <sup>2</sup> Polzahl: 7 P + PE / 8 P Anschlussart: crimpen	286557
	Gehäusematerial: Edelstahl 1.4404 Kontaktart: Buchsenkontakt Anschlussquerschnitt: 0,5 mm <sup>2</sup> Polzahl: 7 P + PE / 8 P Anschlussart: crimpen	286597

8595/1-PS1-S-P05-002 Art. Nr. 286585

### Crimpzange

Art. Nr.

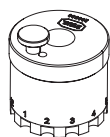


für alle Ausführungen mit Crimpanschluss 0,14 ... 6 mm<sup>2</sup>

295689

### Kontaktaufnahmen / Positionierer für gedrehte Industrie-Kontakte

Art. Nr.



Die Auswahl der Kontaktaufnahme richtet sich nach den zu verarbeitenden Crimpkontakten.  
 - exakte Lagepositionierung des Crimpkontaktes während des Crimpvorganges  
 - sicheres, reproduzierbares Crimpergebnis  
 - angepasst für miniCON-Kontakte

299586

### 2-Ohrklemmen

Art. Nr.



KIT 8595 2-Ohrklemmen groß  
 Zugentlastung in Abhängigkeit der verwendeten Kabelverschraubung  
 Kabel-Außendurchmesser 13 ... 17 mm

286169

### Adapter

Art. Nr.



8595 Adapter Edelstahl  
 für Kabelverschraubung M16 x 1,5

314521

KIT 8595 Adapter Edelstahl  
 für Kabelverschraubung M25 x 1,5

286165

### Stiftkontakt

Art. Nr.



KIT 8595 Stiftkontakte (0,25 ... 0,5 mm<sup>2</sup>) 8 Stück

286155

### Codierscheiben

Art. Nr.



KIT Codierscheiben 8595 vier Farben, ohne Beschriftung  
 kundenspezifische Beschriftung auf Anfrage erhältlich

289939

### Kabelverschraubung aus Metall

Art. Nr.



CMP Typ 25C2K, Ex e  
 Edelstahl, M25 x 1,5, für armierte Kabel, Gewindelänge 10 mm  
 Kabel-Außendurchmesser 18,2 ... 26,2 mm

309099



CMP Typ 25A2e100, Ex e  
 Edelstahl, M25 x 1,5, für nicht armierte Kabel  
 Kabel-Außendurchmesser 11,5 ... 19,5 mm

309132

## Ersatzteile

### Gegenmutter, Messing vernickelt

Art. Nr.



Material: Messing vernickelt 1 Stück  
 Gewindegröße: M32

110869

8595/1-PS1-S-P05-002 Art. Nr. 286585

**Kontakthalter für Stiftkontakt**

**Art. Nr.**



KIT 8595 Einsatz Stiftkontakt + PE

286148

**Schutzkappe**

**Art. Nr.**



KIT 8595 Schutzkappe Stecker (Stift/Buchse)  
inkl. KIT Codierscheiben 8595 vier Farben, ohne Beschriftung

286161

Änderungen der technischen Daten, Maße, Gewichte, Konstruktionen und der Liefermöglichkeiten bleiben vorbehalten. Die Abbildungen sind unverbindlich.