

8595/1-CS1-S-P15-002 Art. Nr. 286615



- Einfaches Handling durch hot swap Technologie
- Vielseitige Anwendungsmöglichkeiten durch modularen Aufbau
- Extremste Einsatzbedingungen in explosionsgefährdeten Bereichen
- Zuverlässige Daten- und Signalverbindungen oder Powerversorgungen
- Einfaches Stecken und Trennen durch Ein-Hand-Bedienung

MY R. STAHL 8595C



Die bis zu 8-poligen, explosionsgeschützten miniCON Steckverbinder der Reihe 8595/1 von R. STAHL sind Ihre sichere Verbindung! Die in hochwertigem Kunststoff und Edelstahl verfügbaren Steckverbinder überzeugen durch Zuverlässigkeit in vielseitigen Applikationen. Durch das hot swap Trennvermögen können eigensichere Signalversorgungen und Spannungsversorgungen bis 500 V / 16 A zuverlässig und sicher getrennt und verbunden werden – ohne Heiarbeitsgenehmigung / Feuerschein. Die fr Leitungsquerschnitte von 0,25 mm² bis 2,5 mm² ausgelegten miniCON gibt es fr den direkten Anschluss von Leitungen oder den Gerteeinbau in der Bauform Gertestecker und Flanschsteckdosen. Die neuen Steckverbinder fr explosionsgefhrdete Bereiche der Zone 1 und 21 berzeugen durch einen modularen Aufbau und logisch angeordnete Komponenten fr eine bersichtliche und schnelle Montage. Die patentierte Ein-Hand-Bedienung ermglicht eine schnelle Verbindung zusammengehriger Steckverbinder, die vom Installateur mittels einer innenliegenden Codierung fr bis zu drei Applikationen definiert werden knnen.

Technische Daten

Explosionsschutz

Geltungsbereich	Europische Union (ATEX) IECEX
Einsatzbereich (Zonen)	1, 2, 21, 22
IECEX Bescheinigung Gas	IECEX EPS 20.0035X
IECEX Bescheinigung Gas	IECEX EPS 20.0035X
IECEX Gasexplosionsschutz	Ex db eb IIC T6 / T5 Gb
IECEX Gasexplosionsschutz 2	Ex ia IIC T6 Ga
IECEX Bescheinigung Staub	IECEX EPS 20.0035X
IECEX Staubexplosionsschutz	Ex tb IIIC T80 °C / T95 °C Db
IECEX Staubexplosionsschutz 2	Ex ia IIIC T80 °C Da
ATEX Bescheinigung Gas	EPS 20 ATEX 1075 X
ATEX Bescheinigung Gas	EPS 20 ATEX 1075 X
ATEX Gasexplosionsschutz	Ex II 2 G Ex db eb IIC T6 / T5 Gb
ATEX Gasexplosionsschutz 2	Ex II 1 G Ex ia IIC T6 Ga
ATEX Bescheinigung Staub	EPS 20 ATEX 1075 X
ATEX Staubexplosionsschutz	Ex II 2 D Ex tb IIIC T80 °C / T95 °C Db
ATEX Staubexplosionsschutz 2	Ex II 1 D Ex ia IIIC T80 °C Da
Bescheinigungen	ATEX (EPS), IECEX (EPS)
Konformittserklrungen	ATEX (EUK)

8595/1-CS1-S-P15-002 Art. Nr. 286615

Elektrische Daten

Bemessungsbetriebsspannung AC	500 V
Bemessungsbetriebsspannung DC	max. 110 V
Spannungstoleranz	+10 %
Bemessungsisolationsspannung	690 V
Bemessungsbetriebsstrom bei AC	16 A
Bemessungsbetriebsstrom bei DC	8 A
Bemessungsbetriebsstrom bei DC	16 A
Polzahl	7
Polzahl	7 P + PE / 8 P
Polzahl Hinweis	Im Lieferumfang sind standardmäßig 8 Kontakte enthalten. Es können 1 ... 8 Kontakte verwendet werden.
Frequenzbereich AC	50 – 60 Hz

Gerätespezifische Daten

Vorsicherung mit thermischem Schutz	25 A GL
Vorsicherung ohne thermischen Schutz	16 A GL

Umgebungsbedingungen

Umgebungstemperatur	-60 °C ... +75 °C
Umgebungstemperatur	-76 °F ... +167 °F

Mechanische Daten

Ausführung	Kupplung, reverse
Schutzart (IP) (IEC 60529)	IP66 IP67
Schutzart IP (IEC 60079)	IP64
Grundteil	Kupplung
Gehäusematerial	Edelstahl 1.4404
Kontaktart	Stiftkontakt
Anschlussquerschnitt	1.5 mm ²
Anschlussquerschnitt 2	0.75 – 1 mm ²
Anschlussquerschnitt AWG	16 AWG
Anschlussquerschnitt AWG2	18 AWG
Anschlussquerschnitt 2 min.	0,75 mm ²
Anschlussquerschnitt 2 max.	1 mm ²
Anschlussquerschnitt 2 AWG min.	18 AWG
Anschlussquerschnitt 2 AWG max.	18 AWG
Anschlussgewinde	M25 x 1,5
Schlagfestigkeit (IEC 60079)	7 J
Codierung	1-3, frei wählbar
Dichtung	Silikon
Gewicht	323 g
Gewicht	0,71 lb

Montage / Installation

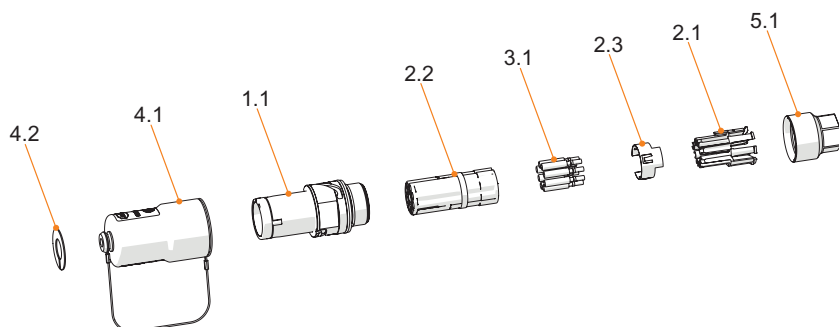
Anschlussart	crimpen
Anschlussart 2	löten

Komponenten

Schutzkappe vorhanden	Ja
-----------------------	----

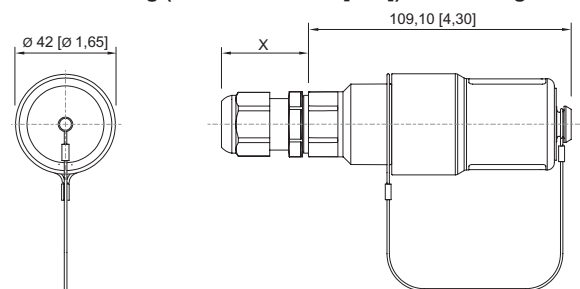
8595/1-CS1-S-P15-002 Art. Nr. 286615

Technische Zeichnung – Änderungen vorbehalten



- 4.2 Codierscheibe
- 4.1 Schutzkappe
- 1.1 Grundteil Kupplung
- 2.2 Isolierkörper
- 3.1 Kontakte
- 2.3 PE-Kontakt (nur bei Metallvariante)
- 2.1 Kontakthalter
- 5.1 Adapter für Kabelverschraubung

Maßzeichnung (alle Maße in mm [Zoll]) – Änderungen vorbehalten



8595/1 Kupplung
X = abhängig von der verwendeten Kabelverschraubung

Zubehör

Stecker, reverse

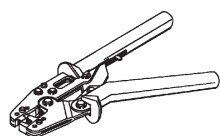


Gehäusematerial: Edelstahl 1.4404
Kontaktart: Buchsenkontakt
Anschlussquerschnitt: 1,5 mm²
Polzahl: 7 P + PE / 8 P
Anschlussart: crimpen

Art. Nr.

286579

Crimpzange

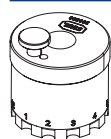


für alle Ausführungen mit Crimpanschluss 0,14 ... 6 mm²

Art. Nr.

295689

Kontaktaufnahmen / Positionierer für gedrehte Industrie-Kontakte



Die Auswahl der Kontaktaufnahme richtet sich nach den zu verarbeitenden Crimpkontakten.

- exakte Lagepositionierung des Crimpkontaktes während des Crimpvorganges
- sicheres, reproduzierbares Crimpergebnis
- angepasst für miniCON-Kontakte

Art. Nr.

299586

8595/1-CS1-S-P15-002 Art. Nr. 286615

2-Ohrklemmen

Art. Nr.



KIT 8595 2-Ohrklemmen groß
Zugentlastung in Abhängigkeit der verwendeten Kabelverschraubung
Kabel-Außendurchmesser 13 ... 17 mm

286169

Adapter

Art. Nr.



8595 Adapter Edelstahl
für Kabelverschraubung M16 x 1,5

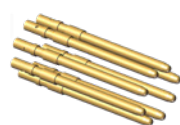
314521

KIT 8595 Adapter Edelstahl
für Kabelverschraubung M25 x 1,5

286165

Stiftkontakt

Art. Nr.



KIT 8595 Stiftkontakte (1,5 mm²) 8 Stück

286157

Codierscheiben

Art. Nr.



KIT Codierscheiben 8595 vier Farben, ohne Beschriftung
kundenspezifische Beschriftung auf Anfrage erhältlich

289939

Kabelverschraubung aus Metall

Art. Nr.



CMP Typ 25C2K, Ex e
Edelstahl, M25 x 1,5, für armierte Kabel, Gewindelänge 10 mm
Kabel-Außendurchmesser 18,2 ... 26,2 mm

309099



CMP Typ 25A2e100, Ex e
Edelstahl, M25 x 1,5, für nicht armierte Kabel
Kabel-Außendurchmesser 11,5 ... 19,5 mm

309132

Ersatzteile

Gegenmutter, Messing vernickelt

Art. Nr.



Material: Messing vernickelt 1 Stück
Gewindegröße: M32

110869

Kontakthalter für Stiftkontakt

Art. Nr.



KIT 8595 Einsatz Stiftkontakt + PE

286148

Schutzkappe

Art. Nr.



KIT 8595 Schutzkappe Kupplung (Stift)
inkl. KIT Codierscheiben 8595 vier Farben, ohne Beschriftung

286160

8595/1-CS1-S-P15-002 Art. Nr. 286615

Änderungen der technischen Daten, Maße, Gewichte, Konstruktionen und der Liefermöglichkeiten bleiben vorbehalten. Die Abbildungen sind unverbindlich.