

# Lasttrennschalter und Motorstarter

## Manueller Transferschalter

15 A, abgesichert

7146/5-V11-H01-AA-0500-0 Art. Nr. 286733



- 3-poliger Schalter mit hp Nennleistung
- Geeignet für Spannungen bis zu 600 V AC / 240 V DC - Einschränkungen können gelten
- Abschließbarer robuster Drehgriff
- Leichtbauweise
- Glasfaserverstärktes Polyester (GRP)
- Geeignet für niedrige Umgebungstemperaturen
- Gehäusetyp 3, 4, 4X, IP66
- Keine Conduit Zünd Sperre erforderlich
- Class I, Div. 2 / AEx Zone 2

MY R. STAHL 7146A



Unsere Schalter sind speziell für explosionsgefährdete Bereiche und raue Umgebungen konzipiert und verfügen über ein korrosionsbeständiges Gehäuse und einen großen Temperaturbereich. Ideal für die Installation in unmittelbarer Nähe von Feldgeräten wie Schalttafeln, Motoren, Skids oder Maschinen. Ganz gleich, ob es sich um Trennschalter handelt, die bei Service- oder Wartungsarbeiten die Stromzufuhr vollständig unterbrechen, oder um Umschalter, die die kontinuierliche Stromversorgung wichtiger Geräte sicherstellen, unsere Lösungen bieten unübertroffene Zuverlässigkeit. Bei unseren Standardlösungen sind die Eingänge nicht vorinstalliert, so dass die Benutzer die Flexibilität haben, ihre eigenen Eingänge je nach Größe, Standort und Typ anzupassen. Sie sind so konstruiert, dass sie anspruchsvollen Bedingungen standhalten und gleichzeitig Sicherheit und Benutzerfreundlichkeit in verschiedenen Anwendungen gewährleisten.

## Technische Daten

### Explosionsschutz

Geltungsbereich	Kanada USA
Bescheinigung FMus	FM18US0275X
Bescheinigung cFM	FM18CA0132X
Kennzeichnung FMus	Class I, Div. 2, Groups A,B,C,D; T4; Enclosure Type 3, 4, 4X
Kennzeichnung cFM	Class I, Div. 2, Groups A,B,C,D; T4; Enclosure Type 3, 4, 4X
Kennzeichnung cFM Hinweis	Zone 2 IIC gemäß Canadian Electrical Code Table 18
Bescheinigungen	Kanada (FM), USA (FM)

### Elektrische Daten

Bemessungsbetriebsspannung AC	600 V
Bemessungsbetriebsspannung DC 1-polig	60 V
Bemessungsbetriebsspannung DC 2-polig	125 V
Bemessungsbetriebsstrom	15 A
Nennleistung	10 hp
Nennleistung Hinweis	Nennleistung (hp) bezogen auf Betriebsbemessungsspannung 480 V AC
Sicherung	20 A J-Type
Hilfskontakt Öffner	ohne
Hilfskontakt Schließer	ohne
Kurzschlusschutz (sym RMS)	20 kA

# Lasttrennschalter und Motorstarter

## Manueller Transferschalter

### 15 A, abgesichert

7146/5-V11-H01-AA-0500-0 Art. Nr. 286733

**STAHL**

#### Elektrische Daten

Frequenzbereich 50 – 60 Hz

#### Hilfsenergie

Nennspannung 480 V AC

#### Umgebungsbedingungen

Umgebungstemperatur -40°C ... +55°C

Umgebungstemperatur -40°F ... +131°F

#### Mechanische Daten

Schutzart (IP) IP66

Gehäuse Typ (UL50 & UL50E) 3, 4, 4X

Gehäusematerial Polyester, glasfaserverstärkt

Zusätzliche Klemme Hauptkontakt auf Klemmen

Anschlussquerschnitt mehrdrähtig min. 14 AWG

Anschlussquerschnitt mehrdrähtig max. 8 AWG

Bauart Standard

Breite 340,5 mm

Breite Zoll 13,41 in

Höhe 340,5 mm

Höhe Zoll 13,41 in

Tiefe 171 mm

Tiefe Zoll 6,73 in

Lebensdauer min. 10<sup>5</sup> Schaltspiele

Farbe Griff Schwarz

Farbe Schutzkragen Schwarz

Dichtung Silikon, geschäumt

Abschließbar in 3 fach in 0-Stellung

Detaillierte Polzahl 3-polig + N

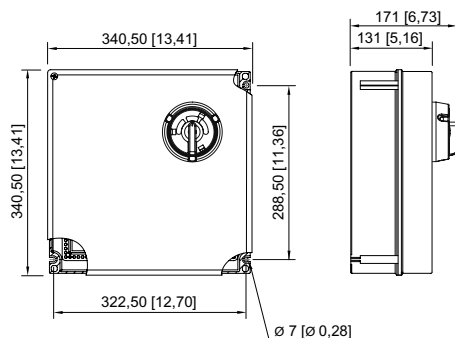
Gewicht 6 kg

Gewicht 13,23 lb

#### Komponenten

Einführungen ohne

#### Maßzeichnung (alle Maße in mm [Zoll]) – Änderungen vorbehalten



7146/5-V11-H01-AA-0500-0

#### Zubehör

Ex-e-Rohrstutzen aus Metall Reihe 8166

Art. Nr.

# Lasttrennschalter und Motorstarter

Manueller Transferschalter

15 A, abgesichert

7146/5-V11-H01-AA-0500-0 Art. Nr. 286733



Gewindegröße: NPT1/2 Typ: 8166/11-01-NE	139082
Gewindegröße: NPT3/4 Typ: 8166/11-02-NE	139083
Gewindegröße: NPT1 Typ: 8166/11-03-NE	139084
Gewindegröße: NPT1-1/4 Typ: 8166/11-04-NE	139085
Gewindegröße: NPT1-1/2 Typ: 8166/11-05-NE	139086
Gewindegröße: NPT2 Typ: 8166/11-06-NE	139087
Gewindegröße: NPT2-1/2 Typ: 8166/11-07-NE	139088

# Lasttrennschalter und Motorstarter

## Manueller Transferschalter

15 A, abgesichert

7146/5-V11-H01-AA-0500-0 Art. Nr. 286733



### Kabelverschraubungen Ex e für MC, MC-HL, kombinierte und „TECK“ Armierung Reihe TMC

Art. Nr.



Gewindegröße: NPT1/2 Klemmbereich: 8.7 ... 12.7 mm Klemmbereich Zoll: 0.34 ... 0.5 in Messing vernickelt	254316
Gewindegröße: NPT1/2 Klemmbereich: 13 ... 17 mm Klemmbereich Zoll: 0.51 ... 0.67 in Messing vernickelt	254317
Gewindegröße: NPT3/4 Klemmbereich: 15 ... 23.3 mm Klemmbereich Zoll: 0.59 ... 0.92 in Messing vernickelt	106090
Gewindegröße: NPT1 Klemmbereich: 19.8 ... 29.2 mm Klemmbereich Zoll: 0.78 ... 1.15 in Messing vernickelt	106091
Gewindegröße: NPT1-1/4 Klemmbereich: 27.5 ... 35.2 mm Klemmbereich Zoll: 1.08 ... 1.39 in Messing vernickelt	254320
Gewindegröße: NPT1-1/2 Klemmbereich: 33.5 ... 41.1 mm Klemmbereich Zoll: 1.32 ... 1.62 in Messing vernickelt	254321
Gewindegröße: NPT2 Klemmbereich: 38.3 ... 47.1 mm Klemmbereich Zoll: 1.51 ... 1.85 in Messing vernickelt	254322
Gewindegröße: NPT2 Klemmbereich: 45 ... 53 mm Klemmbereich Zoll: 1.77 ... 2.09 in Messing vernickelt	254323
Gewindegröße: NPT2-1/2 Klemmbereich: 52.1 ... 58.9 mm Klemmbereich Zoll: 2.05 ... 2.32 in Messing vernickelt	254324
Gewindegröße: NPT2-1/2 Klemmbereich: 57.1 ... 64.6 mm Klemmbereich Zoll: 2.25 ... 2.54 in Messing vernickelt	254325
Gewindegröße: NPT3 Klemmbereich: 64.6 ... 75.3 mm Klemmbereich Zoll: 2.54 ... 2.96 in Messing vernickelt	254326
Gewindegröße: NPT3-1/2 Klemmbereich: 74 ... 88.5 mm Klemmbereich Zoll: 2.91 ... 3.48 in Messing vernickelt	254327

# Lasttrennschalter und Motorstarter



Manueller Transferschalter

15 A, abgesichert

7146/5-V11-H01-AA-0500-0 Art. Nr. 286733

## Hilfskontakt

## Art. Nr.



Hinweis: Die Hilfskontakte können nur bei der Ausführung 40 A, 63 und 80 A nachgerüstet werden. Bei allen anderen Ausführungen muss der Hilfskontakt bei der Bestellung mit bestellt werden. Hier ist kein Nachrüsten möglich.

Änderungen der technischen Daten, Maße, Gewichte, Konstruktionen und der Liefermöglichkeiten bleiben vorbehalten. Die Abbildungen sind unverbindlich.