

# Lasttrennschalter und Motorstarter



## Lasttrennschalter

80 A, ohne (Schmelz-)Sicherung

7146/5-V11-D07-00-0000-0 Art. Nr. 286742



- 3-poliger Schalter mit hp Nennleistung
- Geeignet für Spannungen bis zu 600 V AC / 240 V DC - Einschränkungen können gelten
- Abschließbarer robuster Drehgriff
- Leichtbauweise
- Glasfaserverstärktes Polyester (GRP)
- Geeignet für niedrige Umgebungstemperaturen
- Gehäusety 3, 4, 4X, IP66
- Keine Conduit Zünd Sperre erforderlich
- Class I, Div. 2 / AEx Zone 2

MY R. STAHL 7146A



Unsere Schalter sind speziell für explosionsgefährdete Bereiche und raue Umgebungen konzipiert und verfügen über ein korrosionsbeständiges Gehäuse und einen großen Temperaturbereich. Ideal für die Installation in unmittelbarer Nähe von Feldgeräten wie Schalttafeln, Motoren, Skids oder Maschinen. Ganz gleich, ob es sich um Trennschalter handelt, die bei Service- oder Wartungsarbeiten die Stromzufuhr vollständig unterbrechen, oder um Umschalter, die die kontinuierliche Stromversorgung wichtiger Geräte sicherstellen, unsere Lösungen bieten unübertroffene Zuverlässigkeit. Bei unseren Standardlösungen sind die Eingänge nicht vorinstalliert, so dass die Benutzer die Flexibilität haben, ihre eigenen Eingänge je nach Größe, Standort und Typ anzupassen. Sie sind so konstruiert, dass sie anspruchsvollen Bedingungen standhalten und gleichzeitig Sicherheit und Benutzerfreundlichkeit in verschiedenen Anwendungen gewährleisten.

## Technische Daten

### Explosionsschutz

Geltungsbereich	Kanada USA
Bescheinigung FMus	FM18US0275X
Bescheinigung cFM	FM18CA0132X
Kennzeichnung FMus	Class I, Div. 2, Groups A,B,C,D; T5; Enclosure Type 3, 4, 4X
Kennzeichnung cFM	Class I, Div. 2, Groups A,B,C,D; T5; Enclosure Type 3, 4, 4X
Kennzeichnung cFM Hinweis	Zone 2 IIC gemäß Canadian Electrical Code Table 18
Bescheinigungen	Kanada (FM), USA (FM)

### Elektrische Daten

Bemessungsbetriebsspannung AC	480 V
Bemessungsbetriebsspannung DC 1-polig	60 V
Bemessungsbetriebsspannung DC 2-polig	125 V
Bemessungsbetriebsspannung DC 3-polig	240 V
Bemessungsbetriebsstrom	80 A
Nennleistung	60 hp
Nennleistung Hinweis	Nennleistung (hp) bezogen auf Betriebsbemessungsspannung 480 V AC
Hilfskontakt Öffner	ohne
Hilfskontakt Schließer	ohne

# Lasttrennschalter und Motorstarter



## Lasttrennschalter

80 A, ohne (Schmelz-)Sicherung

7146/5-V11-D07-00-0000-0 Art. Nr. 286742

### Elektrische Daten

Kurzschlusschutz (sym RMS)	20 kA
Kurzschlusschutz Zusatz	zusätzl. Sicherung notwendig
Kurzschlusschutz Hinweis	Erforderliche Vorsicherung im Stromkreis
Frequenzbereich	50 – 60 Hz

### Hilfsenergie

Nennspannung	480 V AC
--------------	----------

### Umgebungsbedingungen

Umgebungstemperatur	-50°C ... +55°C
Umgebungstemperatur	-58°F ... +131°F

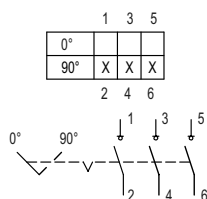
### Mechanische Daten

Schutzart (IP)	IP66
Gehäuse Typ (UL50 & UL50E)	3, 4, 4X
Gehäusematerial	Polyester, glasfaserverstärkt
Zusätzliche Klemme	ohne
Anschlussquerschnitt mehrdrähtig min.	10 AWG
Anschlussquerschnitt mehrdrähtig max.	1/0 AWG
Bauart	Standard
Breite	340,5 mm
Breite Zoll	13,41 in
Höhe	340,5 mm
Höhe Zoll	13,41 in
Tiefe	195 mm
Tiefe Zoll	7,68 in
Lebensdauer min.	10 <sup>5</sup> Schaltspiele
Farbe Griff	Schwarz
Farbe Schutzkragen	Schwarz
Dichtung	Silikon, geschäumt
Abschließbar in	3 fach in 0-Stellung
Detaillierte Polzahl	3-polig
Gewicht	7.71 kg
Gewicht	17 lb

### Komponenten

Einführungen	ohne
--------------	------

### Technische Zeichnung – Änderungen vorbehalten



Schaltabwicklung 8544/1-3 und 8549/1-3

# Lasttrennschalter und Motorstarter

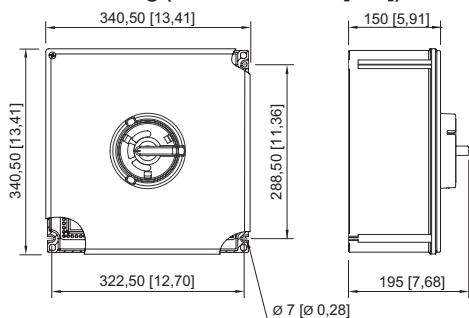


## Lasttrennschalter

80 A, ohne (Schmelz-)Sicherung

7146/5-V11-D07-00-0000-0 Art. Nr. 286742

Maßzeichnung (alle Maße in mm [Zoll]) – Änderungen vorbehalten



7146/5-V11-D06-00-0000-0

7146/5-V11-D07-00-0000-0

8146/5-V11-D06-00-0000-0

8146/5-V11-D07-00-0000-0

## Zubehör

### Ex-e-Rohrstutzen aus Metall Reihe 8166

Art. Nr.



Gewindegröße: NPT1/2 Typ: 8166/11-01-NE	139082
Gewindegröße: NPT3/4 Typ: 8166/11-02-NE	139083
Gewindegröße: NPT1 Typ: 8166/11-03-NE	139084
Gewindegröße: NPT1-1/4 Typ: 8166/11-04-NE	139085
Gewindegröße: NPT1-1/2 Typ: 8166/11-05-NE	139086
Gewindegröße: NPT2 Typ: 8166/11-06-NE	139087
Gewindegröße: NPT2-1/2 Typ: 8166/11-07-NE	139088

# Lasttrennschalter und Motorstarter



## Lasttrennschalter

80 A, ohne (Schmelz-)Sicherung

7146/5-V11-D07-00-0000-0 Art. Nr. 286742

### Kabelverschraubungen Ex e für MC, MC-HL, kombinierte und „TECK“ Armierung Reihe TMC

Art. Nr.



Gewindegröße: NPT1/2 Klemmbereich: 8.7 ... 12.7 mm Klemmbereich Zoll: 0.34 ... 0.5 in Messing vernickelt	254316
Gewindegröße: NPT1/2 Klemmbereich: 13 ... 17 mm Klemmbereich Zoll: 0.51 ... 0.67 in Messing vernickelt	254317
Gewindegröße: NPT3/4 Klemmbereich: 15 ... 23.3 mm Klemmbereich Zoll: 0.59 ... 0.92 in Messing vernickelt	106090
Gewindegröße: NPT1 Klemmbereich: 19.8 ... 29.2 mm Klemmbereich Zoll: 0.78 ... 1.15 in Messing vernickelt	106091
Gewindegröße: NPT1-1/4 Klemmbereich: 27.5 ... 35.2 mm Klemmbereich Zoll: 1.08 ... 1.39 in Messing vernickelt	254320
Gewindegröße: NPT1-1/2 Klemmbereich: 33.5 ... 41.1 mm Klemmbereich Zoll: 1.32 ... 1.62 in Messing vernickelt	254321
Gewindegröße: NPT2 Klemmbereich: 38.3 ... 47.1 mm Klemmbereich Zoll: 1.51 ... 1.85 in Messing vernickelt	254322
Gewindegröße: NPT2 Klemmbereich: 45 ... 53 mm Klemmbereich Zoll: 1.77 ... 2.09 in Messing vernickelt	254323
Gewindegröße: NPT2-1/2 Klemmbereich: 52.1 ... 58.9 mm Klemmbereich Zoll: 2.05 ... 2.32 in Messing vernickelt	254324
Gewindegröße: NPT2-1/2 Klemmbereich: 57.1 ... 64.6 mm Klemmbereich Zoll: 2.25 ... 2.54 in Messing vernickelt	254325
Gewindegröße: NPT3 Klemmbereich: 64.6 ... 75.3 mm Klemmbereich Zoll: 2.54 ... 2.96 in Messing vernickelt	254326
Gewindegröße: NPT3-1/2 Klemmbereich: 74 ... 88.5 mm Klemmbereich Zoll: 2.91 ... 3.48 in Messing vernickelt	254327


# Lasttrennschalter und Motorstarter




## Lasttrennschalter

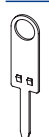
80 A, ohne (Schmelz-)Sicherung

7146/5-V11-D07-00-0000-0 Art. Nr. 286742

Hilfskontakt		Art. Nr.
	Hinweis: Die Hilfskontakte können nur bei der Ausführung 40 A, 63 und 80 A nachgerüstet werden. Bei allen anderen Ausführungen muss der Hilfskontakt bei der Bestellung mit bestellt werden. Hier ist kein Nachrüsten möglich.	
	2 Öffner (8080/1-3) 250 V AC/DC max. 6 A 1,5 ... 2,5 mm <sup>2</sup> eindrätig / feindrätig Die Schaltfunktion des Hilfskontakts ist abhängig vom verwendeten Einbauschacht. Links und rechts: gleichschaltend	168356
	1 Öffner + 1 Schließer (8080/1-1) 250 V AC/DC max. 6 A 1,5 ... 2,5 mm <sup>2</sup> eindrätig / feindrätig Die Schaltfunktion des Hilfskontakts ist abhängig vom verwendeten Einbauschacht. Links: nacheilend (EIN), voreilend (AUS) Rechts: gleichschaltend	168351
	2 Schließer (8080/1-4) 250 V AC/DC max. 6 A 1,5 ... 2,5 mm <sup>2</sup> eindrätig / feindrätig Die Schaltfunktion des Hilfskontakts ist abhängig vom verwendeten Einbauschacht. Links und rechts: gleichschaltend	168353

## Ersatzteile

Last-/Motorschalter / Lasttrennschalter		Art. Nr.
	60 A, 63 A und 80 A Polzahl: 3 P Typ: 8544/1-32 Last-/Motorschalter / Lasttrennschalter	171154

Hilfskontakt-Schlüssel		Art. Nr.
	zum Entfernen montierter Hilfskontakte	201909

Änderungen der technischen Daten, Maße, Gewichte, Konstruktionen und der Liefermöglichkeiten bleiben vorbehalten. Die Abbildungen sind unverbindlich.