

Lasttrennschalter und Motorstarter



Lasttrennschalter

63 A, ohne (Schmelz-)Sicherung

8146/5-V11-D06-00-0000-0 Art. Nr. 286761



- 3-poliger Schalter mit hp Nennleistung
- Ohne (Schmelz-)Sicherung
- Geeignet für Spannungen bis zu 600 V AC / 240 V DC - Einschränkungen können gelten
- Abschließbarer robuster Drehgriff
- Leichtbauweise
- Glasfaserverstärktes Polyester (GRP)
- Geeignet für niedrige Umgebungstemperaturen
- Gehäusety 3, 4, 4X, IP66
- Keine Conduit Zündsperr erforderlich
- Vierfach zertifiziert

MY R. STAHL 8146V



Unsere Schalter sind speziell für explosionsgefährdete Bereiche und raue Umgebungen konzipiert und verfügen über ein korrosionsbeständiges Gehäuse und einen großen Temperaturbereich. Ideal für die Installation in unmittelbarer Nähe von Feldgeräten wie Schalttafeln, Motoren, Skids oder Maschinen. Ganz gleich, ob es sich um Trennschalter handelt, die bei Service- oder Wartungsarbeiten die Stromzufuhr vollständig unterbrechen, oder um Umschalter, die die kontinuierliche Stromversorgung wichtiger Geräte sicherstellen, unsere Lösungen bieten unübertroffene Zuverlässigkeit. Bei unseren Standardlösungen sind die Eingänge nicht vorinstalliert, so dass die Benutzer die Flexibilität haben, ihre eigenen Eingänge je nach Größe, Standort und Typ anzupassen. Sie sind so konstruiert, dass sie anspruchsvollen Bedingungen standhalten und gleichzeitig Sicherheit und Benutzerfreundlichkeit in verschiedenen Anwendungen gewährleisten.

Technische Daten

Explosionsschutz

Geltungsbereich	Europäische Union (ATEX) Kanada IECEX USA
Einsatzbereich (Zonen)	1, 2
IECEX Bescheinigung Gas	IECEX PTB 06.0090
IECEX Bescheinigung Gas	IECEX PTB 06.0090
IECEX Gasexplosionsschutz	Ex db eb IIC T5 Gb
IECEX Bescheinigung Staub	IECEX PTB 06.0090
IECEX Staubexplosionsschutz	Ex tb IIIC T95 °C Db
ATEX Bescheinigung Gas	PTB 01 ATEX 1024
ATEX Bescheinigung Gas	PTB 01 ATEX 1024
ATEX Gasexplosionsschutz	⊕ II 2 G Ex db eb IIC T5 Gb
ATEX Bescheinigung Staub	PTB 01 ATEX 1024
ATEX Staubexplosionsschutz	⊕ II 2 D Ex tb IIIC T95 °C Db
Bescheinigung FMus	FM18US0275X
Bescheinigung cFM	FM18CA0132X
Kennzeichnung FMus	Class I, Div. 2, Groups A,B,C,D; Class II, III, Div. 1, Groups E,F,G, T5; Zone 1, AEx db eb IIC T5 Gb; Enclosure Type 3, 4, 4X

Lasttrennschalter und Motorstarter



Lasttrennschalter

63 A, ohne (Schmelz-)Sicherung

8146/5-V11-D06-00-0000-0 Art. Nr. 286761

Explosionsschutz

Kennzeichnung cFM	Ex db eb IIC Gb; Class I, Div. 2, Groups A,B,C,D; Class II, III, Div. 1, Groups E,F,G, T5; Enclosure Type 3, 4, 4X
Kennzeichnung cFM Hinweis	Zone 2 IIC gemäß Canadian Electrical Code Table 18
Bescheinigungen	ATEX (PTB), IECEx (PTB), Kanada (FM), USA (FM)

Elektrische Daten

Bemessungsbetriebsspannung AC	600 V
Bemessungsbetriebsspannung DC 1-polig	60 V
Bemessungsbetriebsspannung DC 2-polig	125 V
Bemessungsbetriebsspannung DC 3-polig	240 V
Bemessungsstrom	63 A
Nennleistung	40 hp
Nennleistung Hinweis	Nennleistung (hp) bezogen auf Betriebsbemessungsspannung 480 V AC
Hilfskontakt Öffner	ohne
Hilfskontakt Schließer	ohne
Kurzschlusschutz (sym RMS)	20 kA
Kurzschlusschutz Zusatz	zusätzl. Sicherung notwendig
Kurzschlusschutz Hinweis	Erforderliche Vorsicherung im Stromkreis
Frequenzbereich	50 – 60 Hz

Hilfsenergie

Nennspannung	480 V AC
--------------	----------

Umgebungsbedingungen

Umgebungstemperatur	-50°C ... +55°C
Umgebungstemperatur	-58°F ... +131°F

Mechanische Daten

Schutzart (IP)	IP66
Gehäuse Typ (UL50 & UL50E)	3, 4, 4X
Gehäusematerial	Polyester, glasfaserverstärkt
Zusätzliche Klemme	ohne
Anschlussquerschnitt mehrdrähtig min.	10 AWG
Anschlussquerschnitt mehrdrähtig max.	1/0 AWG
Bauart	Standard
Breite	340,5 mm
Breite Zoll	13,41 in
Höhe	340,5 mm
Höhe Zoll	13,41 in
Tiefe	195 mm
Tiefe Zoll	7,68 in
Lebensdauer min.	10 ⁵ Schaltspiele
Farbe Griff	Schwarz
Farbe Schutzkragen	Schwarz
Dichtung	Silikon, geschäumt

Lasttrennschalter und Motorstarter



Lasttrennschalter

63 A, ohne (Schmelz-)Sicherung

8146/5-V11-D06-00-0000-0 Art. Nr. 286761

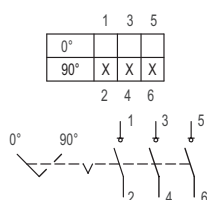
Mechanische Daten

Abschließbar in	3 fach in 0-Stellung
Detaillierte Polzahl	3-polig
Gewicht	7.71 kg
Gewicht	17 lb

Komponenten

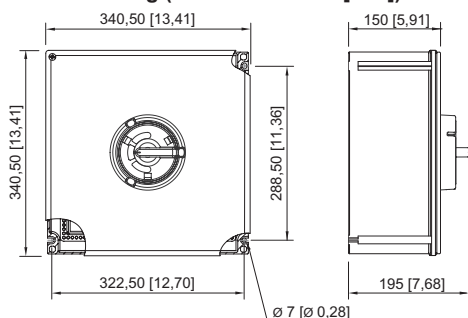
Einführungen	ohne
--------------	------

Technische Zeichnung – Änderungen vorbehalten



Schaltabwicklung 8544/1-3 und 8549/1-3


Maßzeichnung (alle Maße in mm [Zoll]) – Änderungen vorbehalten



7146/5-V11-D06-00-0000-0
7146/5-V11-D07-00-0000-0
8146/5-V11-D06-00-0000-0
8146/5-V11-D07-00-0000-0

Zubehör

Ex-e-Rohrstutzen aus Metall Reihe 8166

	Art. Nr.
 Gewindegröße: NPT1/2 Typ: 8166/11-01-NE	139082
Gewindegröße: NPT3/4 Typ: 8166/11-02-NE	139083
Gewindegröße: NPT1 Typ: 8166/11-03-NE	139084
Gewindegröße: NPT1-1/4 Typ: 8166/11-04-NE	139085
Gewindegröße: NPT1-1/2 Typ: 8166/11-05-NE	139086
Gewindegröße: NPT2 Typ: 8166/11-06-NE	139087
Gewindegröße: NPT2-1/2 Typ: 8166/11-07-NE	139088

Lasttrennschalter und Motorstarter



Lasttrennschalter

63 A, ohne (Schmelz-)Sicherung

8146/5-V11-D06-00-0000-0 Art. Nr. 286761

Kabelverschraubungen Ex e für MC, MC-HL, kombinierte und „TECK“ Armierung Reihe TMC

Art. Nr.



Gewindegröße: NPT1/2 Klemmbereich: 8.7 ... 12.7 mm Klemmbereich Zoll: 0.34 ... 0.5 in Messing vernickelt	254316
Gewindegröße: NPT1/2 Klemmbereich: 13 ... 17 mm Klemmbereich Zoll: 0.51 ... 0.67 in Messing vernickelt	254317
Gewindegröße: NPT3/4 Klemmbereich: 15 ... 23.3 mm Klemmbereich Zoll: 0.59 ... 0.92 in Messing vernickelt	106090
Gewindegröße: NPT1 Klemmbereich: 19.8 ... 29.2 mm Klemmbereich Zoll: 0.78 ... 1.15 in Messing vernickelt	106091
Gewindegröße: NPT1-1/4 Klemmbereich: 27.5 ... 35.2 mm Klemmbereich Zoll: 1.08 ... 1.39 in Messing vernickelt	254320
Gewindegröße: NPT1-1/2 Klemmbereich: 33.5 ... 41.1 mm Klemmbereich Zoll: 1.32 ... 1.62 in Messing vernickelt	254321
Gewindegröße: NPT2 Klemmbereich: 38.3 ... 47.1 mm Klemmbereich Zoll: 1.51 ... 1.85 in Messing vernickelt	254322
Gewindegröße: NPT2 Klemmbereich: 45 ... 53 mm Klemmbereich Zoll: 1.77 ... 2.09 in Messing vernickelt	254323
Gewindegröße: NPT2-1/2 Klemmbereich: 52.1 ... 58.9 mm Klemmbereich Zoll: 2.05 ... 2.32 in Messing vernickelt	254324
Gewindegröße: NPT2-1/2 Klemmbereich: 57.1 ... 64.6 mm Klemmbereich Zoll: 2.25 ... 2.54 in Messing vernickelt	254325
Gewindegröße: NPT3 Klemmbereich: 64.6 ... 75.3 mm Klemmbereich Zoll: 2.54 ... 2.96 in Messing vernickelt	254326
Gewindegröße: NPT3-1/2 Klemmbereich: 74 ... 88.5 mm Klemmbereich Zoll: 2.91 ... 3.48 in Messing vernickelt	254327


Lasttrennschalter und Motorstarter




Lasttrennschalter

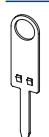
63 A, ohne (Schmelz-)Sicherung

8146/5-V11-D06-00-0000-0 Art. Nr. 286761

Hilfskontakt		Art. Nr.
	Hinweis: Die Hilfskontakte können nur bei der Ausführung 40 A, 63 und 80 A nachgerüstet werden. Bei allen anderen Ausführungen muss der Hilfskontakt bei der Bestellung mit bestellt werden. Hier ist kein Nachrüsten möglich.	
	2 Öffner (8080/1-3) 250 V AC/DC max. 6 A 1,5 ... 2,5 mm ² eindrätig / feindrätig Die Schaltfunktion des Hilfskontakts ist abhängig vom verwendeten Einbauschacht. Links und rechts: gleichschaltend	168356
	1 Öffner + 1 Schließer (8080/1-1) 250 V AC/DC max. 6 A 1,5 ... 2,5 mm ² eindrätig / feindrätig Die Schaltfunktion des Hilfskontakts ist abhängig vom verwendeten Einbauschacht. Links: nacheilend (EIN), voreilend (AUS) Rechts: gleichschaltend	168351
	2 Schließer (8080/1-4) 250 V AC/DC max. 6 A 1,5 ... 2,5 mm ² eindrätig / feindrätig Die Schaltfunktion des Hilfskontakts ist abhängig vom verwendeten Einbauschacht. Links und rechts: gleichschaltend	168353

Ersatzteile

Last-/Motorschalter / Lasttrennschalter		Art. Nr.
	60 A, 63 A und 80 A Polzahl: 3 P Typ: 8544/1-32 Last-/Motorschalter / Lasttrennschalter	171154

Hilfskontakt-Schlüssel		Art. Nr.
	zum Entfernen montierter Hilfskontakte	201909

Änderungen der technischen Daten, Maße, Gewichte, Konstruktionen und der Liefermöglichkeiten bleiben vorbehalten. Die Abbildungen sind unverbindlich.