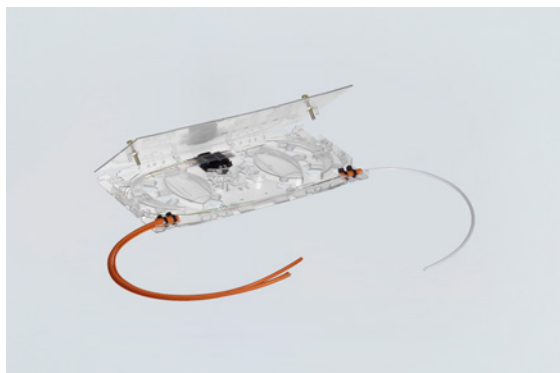


8186/1 Art. Nr. 203633



- Zum Einbau in ein Schutzgehäuse nach DIN EN 60079-0
- Standard- und kundenspezifische Gehäuseausführungen verfügbar
- Für eine fachgerechte und zeitsparende LWL-Installation in den Zonen 1 und 2
- Mit einem oder zwei Spleißschutzhaltern zur Aufnahme von 6 oder 12 Lichtwellenleitern
- Integriertes Auskreuzfeld für ein biege-radiusbegrenztes Auskreuzen der Fasern
- LWL-Zuführung an allen vier Seiten möglich
- Einfache Befestigung

MY R. STAHL 8186A



Die LWL-Spleißkassette Reihe 8186 für Zone 1 ermöglicht eine fachgerechte und zeitsparende Verbindung von Lichtwellenleitern in explosionsgefährdeten Bereichen. Insgesamt bietet die Spleißkassette Raum für 2 Spleißschutzhalter. Bei Verwendung von einem Spleißschutzhalter können max. 6 Lichtwellenleiter, bei zwei Spleißschutzhaltern max. 12 Lichtwellenleiter aufgenommen werden. Anwendung findet die Spleißkassette z. B. in Anschlussraumgehäusen als Übergabestelle zwischen druckfesten Steuerungen und Netzwerk oder als Verbindungsstelle zwischen Lichtwellenleitern. Angeboten wird die Spleißkassette für den Einsatz in gas- oder staubexplosionsgefährdeten Bereichen zum Einbau in ein Schutzgehäuse nach DIN EN 60079-0, entsprechend des vorgesehenen Einsatzortes. Es stehen vorkonfektionierte und kundenspezifische Gehäuselösungen für unterschiedliche Anwendungsfälle zur Verfügung.

### Technische Daten

#### Explosionsschutz

Einsatzbereich (Zonen)	1, 2
IECEX Bescheinigung Gas	IECEX PTB 10.0060 U
IECEX Gasexplosionsschutz	Ex op pr IIC Gb
ATEX Bescheinigung Gas	PTB 10 ATEX 2015 U
ATEX Gasexplosionsschutz	Ex II 2 G Ex op pr IIC Gb
Bescheinigungen	ATEX (PTB), Brasilien (ULB), IECEX (PTB)
Konformitätserklärungen	Konformitätsbescheinigung (ATEX)

#### Elektrische Daten

Frequenz	10 GHz 1 GHz 100 MHz 10 MHz
----------	--------------------------------------

#### Umgebungsbedingungen

Umgebungstemperatur	-55 °C ... +75 °C
Umgebungstemperatur	-67°F ... +167°F

#### Mechanische Daten

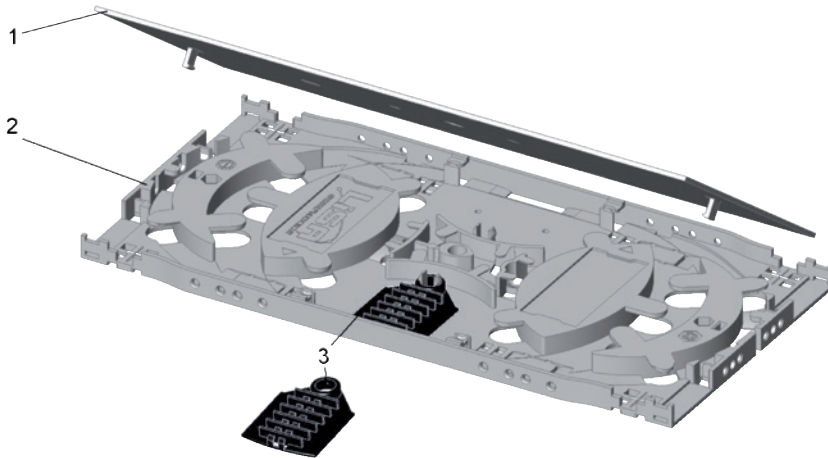
Gehäusematerial	Polycarbonat, flammwidrig, halogenfrei, UL94 V-0
Flammwidrig	UL94 V-0
Gewicht	105 g
Gewicht	0,23 lb

#### Montage / Installation

Montageart	Montageplatte
------------	---------------

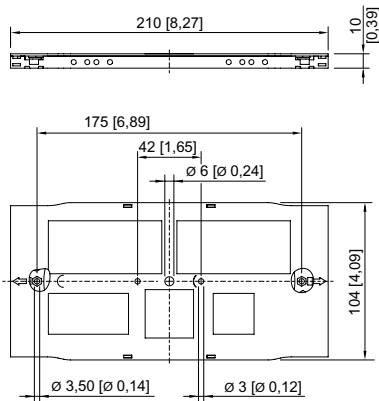
8186/1 Art. Nr. 203633

Technische Zeichnung – Änderungen vorbehalten



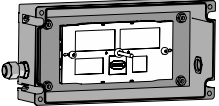
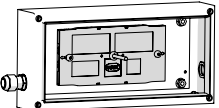
Übersicht Lichtwellenleiter-Spleißkassette  
1=Deckel, 2=Spleißkassette, 3=Spleißschutzhalter  
6-fach

Maßzeichnung (alle Maße in mm [Zoll]) – Änderungen vorbehalten

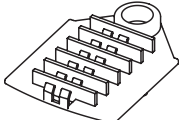


## Zubehör

### Steuerung mit Lichtwellenleiter-Spleißkassette

	Art. Nr.
 <p>8146/5071+ 8186 (1 x Spleißkassette LWL 6-fach) Polyesterharz, glasfaserverstärkt</p>	257034
 <p>Gehäuse 8150/5-0360-0176-091-3311+ 8186 (1 x Spleißkassette LWL 6-fach) Edelstahl 1.4404, (AISI 316L), strichgeschliffen</p>	241704

### Zubehör-Set, Spleißschutzhalter 6-fach

	Art. Nr.
 <p>Für max. 6 LWL 8186 Zubehör-Set LWL Spleißkassette 1x Spleißschutzhalter 6-fach 6x Schrumpfspleißschutz, 2x Kabelbinder</p>	203682

Änderungen der technischen Daten, Maße, Gewichte, Konstruktionen und der Liefermöglichkeiten bleiben vorbehalten. Die Abbildungen sind unverbindlich.