

6102/111-0110-170-0111-31-0850-00 Art. Nr. 287780



- Geeignet für Wand-, Decken- und Hängemontage
- Wahlweise mit DALI oder Adressmodul
- Fluchtwegzeichen mit abgehängener Scheibe für beidseitige Lesbarkeit
- Große Erkennungsweite $d \geq 30$ m
- Leichte, robuste und kompakte Bauweise

MY R. STAHL 6102A



Die Kompaktleuchten der Reihen C-LUX 6102 sind einsetzbar für Normalbeleuchtung oder als Sicherheitsleuchte in Verbindung mit Fluchtwegszeichen und / oder mit Adressmodul zur Verwendung an Zentralbatterieanlagen.

Technische Daten

Explosionsschutz

Geltungsbereich	Europäische Union (ATEX) IECEX
Ex-Ausführung	Ja
Einsatzbereich (Zonen)	1, 2, 21, 22
IECEX Bescheinigung Gas	IECEX IBE 19.0016
IECEX Gasexplosionsschutz	Ex db eb ib op is IIC T4 Gb
IECEX Bescheinigung Staub	IECEX IBE 19.0016
IECEX Staubexplosionsschutz	Ex tb op is IIIC T100 °C Db
ATEX Bescheinigung Gas	IBExU 19 ATEX 1072
ATEX Gasexplosionsschutz	Ex II 2 G Ex db eb ib op is IIC T4 Gb
ATEX Bescheinigung Staub	IBExU 19 ATEX 1072
ATEX Staubexplosionsschutz	Ex II 2 D Ex tb op is IIIC T100 °C Db
Bescheinigungen u. Zulassungen	ATEX IECEX UKEX
Bescheinigungen	ATEX (IBE), Brasilien (ULB), IECEX (IBE), Polen (CNBOP), Volksrepublik China (NEPSI)
Schiffszulassung	DNVGL
Konformitätserklärungen	ATEX (EUK), Konformitätserklärung (AUS)

Elektrische Daten

Frequenzbereich	50 – 60 Hz
Betriebsspannung AC	100...240 V
Betriebsspannung DC	100...250 V
Steuerschnittstelle	DALI

Lichttechnische Daten

Leuchtmittel	LED
Lichtfarbe	kaltweiß
Lichtverteilung	2 x 15° (ohne Leuchtaufsatz)
Leuchteneffizienz	80 lm/W

6102/111-0110-170-0111-31-0850-00 Art. Nr. 287780

Lichttechnische Daten

Lichtstrom	775 lm
Leuchtenlichtstrom	775 lm
Farbwiedergabe	≥ 80
Farbtemperatur	5000 K
Farbtemperatur	5000 K

Umgebungsbedingungen

Umgebungstemperatur	-40 °C ... +50 °C Hinweis Durchverdrahtung max. 3x16 A -40 °C ... +60 °C Hinweis Durchverdrahtung 2 max. 3x10 A
---------------------	--

Mechanische Daten

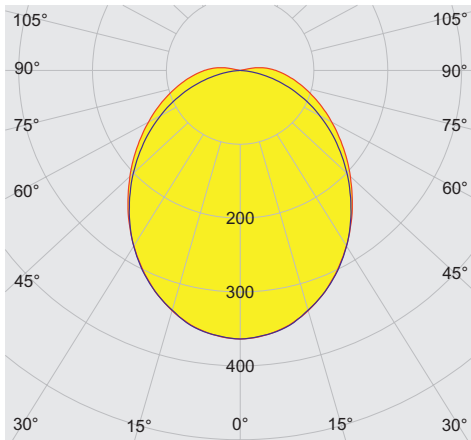
Schutzart IP (IEC 60598)	IP66 / IP67
Schutzklasse	I
Gehäusematerial	Duroplast
Gehäuse Farbe	lichtgrau (RAL 7035)
Deckelmaterial	Polycarbonat
Dichtungsmaterial	Silikon
Silikonfreiheit	ohne Einfluss auf Lackbenetzung
Installierte Klemmleiste	PE + N + L1 + L2 + L3 + D1+D2
Anschlussklemmen eindrätig max.	6 mm ²
Anschlussklemmen feindrätig max.	4 mm ²
Art der Anschlussleitung	feindrätig eindrätig
Baugröße	1
Breite	185 mm
Höhe	90 mm
Länge	440 mm
Schlagfestigkeit (IEC 62262)	IK08
Gewicht	2,93 kg
Gewicht	6,46 lb
Abschaltung der Leuchte	Nein

Komponenten

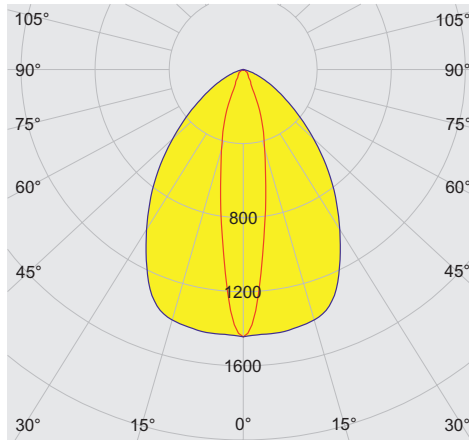
Variante	ohne Diffusor 15°
Gewindeplatte	Kunststoff
Vorschaltgerät	6045/311-841-20 AC/DC DALI
Durchverdrahtung	Rein-/Raus-Verdrahtung
Bohrungen	3 x M25
Kabelverschraubungen	2 x M25 Ø 7 – 17 mm
Verschlussstopfen	2 x M25 x 1,5
Material Verschlussstopfen	Polyamid schwarz
Klimastutzen	ohne
Zubehör	beigelegt

6102/111-0110-170-0111-31-0850-00 Art. Nr. 287780

Lichtverteilungskurven

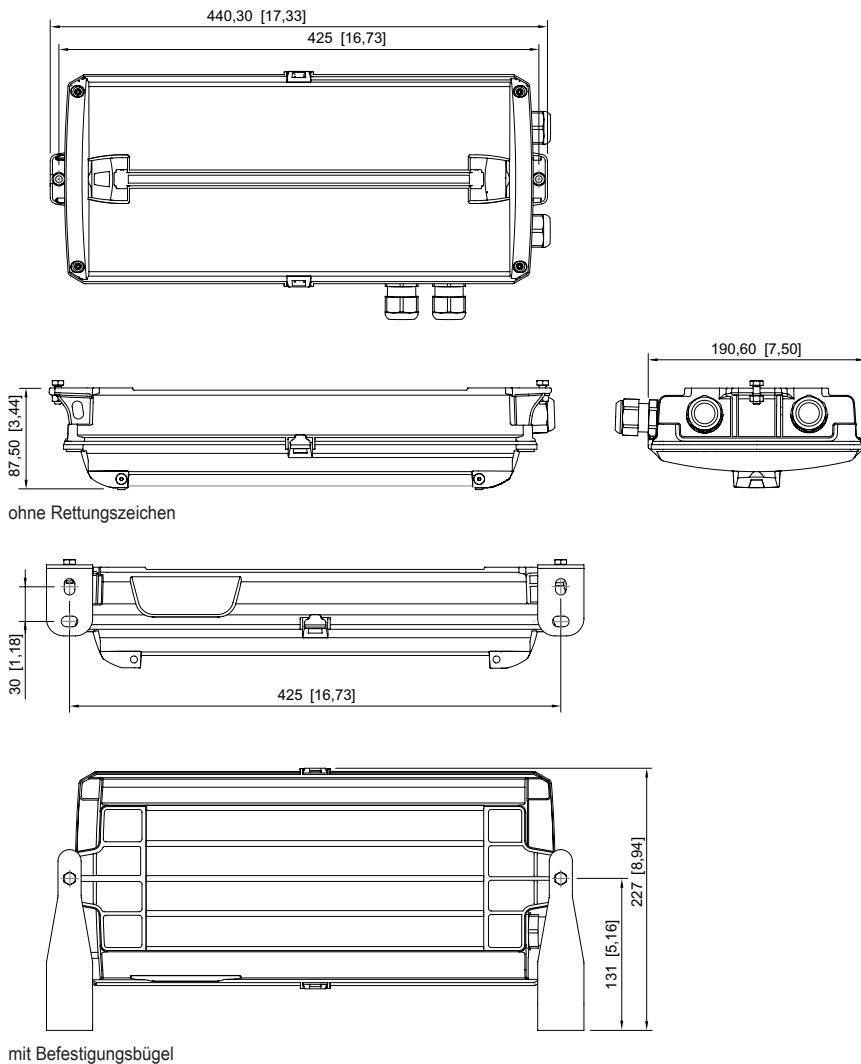


cd/klm $\eta = 99\%$
 — C0 - C180 — C90 - C270
 Mit Diffusor

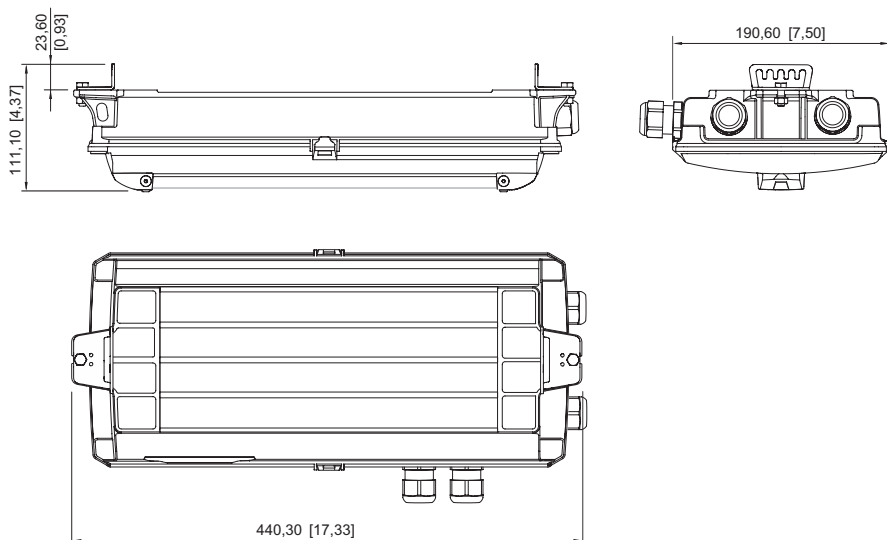


cd/klm $\eta = 98\%$
 — C0 - C180 — C90 - C270
 Ohne Diffusor

Maßzeichnung (alle Maße in mm [Zoll]) – Änderungen vorbehalten



6102/111-0110-170-0111-31-0850-00 Art. Nr. 287780








für Seil-/Kettenmontage



Zubehör

Befestigungsset		Art. Nr.
	für Ketten- / Seilmontage	275407
	für Wandmontage	275408
Leuchtscheibe		Art. Nr.
	Fluchtweg beidseitig	275872
	Fluchtweg runter	274776
	Fluchtweg hoch	274758
	Fluchtweg runter beidseitig	274780
	Fluchtweg links	274757

6102/111-0110-170-0111-31-0850-00 Art. Nr. 287780

	Fluchtweg rechts	274775
	Fluchtweg links / rechts beidseitig	274773
	Fluchtweg Treppe runter links	274777
	Fluchtweg Treppe runter rechts	274778
	Fluchtweg Treppe runter beidseitig	274779
	Fluchtweg Treppe hoch links	274759
	Fluchtweg Treppe hoch rechts	274760
	Fluchtweg Treppe hoch beidseitig	274771
	Fluchtweg hoch beidseitig	274772
	EXIT	275514

Ersatzteile

Streuscheibe		Art. Nr.
	Diffusor	274756
	Umlenkoptik	274781

Änderungen der technischen Daten, Maße, Gewichte, Konstruktionen und der Liefermöglichkeiten bleiben vorbehalten. Die Abbildungen sind unverbindlich.