

# Beleuchtung

## Kompaktleuchte Sicherheitsleuchte mit Batterie

6109/111-0111-180-0111-31-1850-C11 Art. Nr. 287819



- Geeignet für Wand-, Decken- oder hängende Montage
- Betriebsarten: Dauerschaltung, Dauerschaltung mit schaltbarer Notlichtblockierung
- Mit Funktions- und Bemessungsbetriebsdauertest sowie wahlweise mit DALI Technologie
- Große Erkennungsweite  $d \geq 30$  m
- Fluchtwegzeichen mit abgehängener Scheibe für beidseitige Lesbarkeit
- Leichte, robuste und kompakte Bauweise

MY R. STAHL 6109A



Die Kompakt-Sicherheitsleuchten der Reihe C-LUX 6109 sind einsetzbar für Sicherheitsbeleuchtung, aber auch als Hinweisleuchte oder Rettungszeichenleuchte.

### Technische Daten

#### Explosionsschutz

Geltungsbereich	Europäische Union (ATEX) IECEX
Ex-Ausführung	Ja
Einsatzbereich (Zonen)	1, 2, 21, 22
IECEX Bescheinigung Gas	IECEX IBE 19.0016
IECEX Gasexplosionsschutz	Ex db eb ib op is IIC T4 Gb
IECEX Bescheinigung Staub	IECEX IBE 19.0016
IECEX Staubexplosionsschutz	Ex tb op is IIIC T100 °C Db
ATEX Bescheinigung Gas	IBExU 19 ATEX 1072
ATEX Gasexplosionsschutz	Ex II 2 G Ex db eb ib op is IIC T4 Gb
ATEX Bescheinigung Staub	IBExU 19 ATEX 1072
ATEX Staubexplosionsschutz	Ex II 2 D Ex tb op is IIIC T100 °C Db
Bescheinigungen u. Zulassungen	ATEX IECEX UKEX
Bescheinigungen	ATEX (IBE), Brasilien (ULB), IECEX (IBE), Polen (CNBOP), Volksrepublik China (NEPSI)
Schiffszulassung	DNVGL
Konformitätserklärungen	ATEX (EUK), Konformitätserklärung (AUS)

#### Elektrische Daten

Batterie-Ausführung	NiCd-Batterie, gasdicht
Batteriebetriebsspannung	6 V
Batteriekapazität	2,2 Ah
Selbsttestfunktion	Funktions- u. Batteriedauertest
Frequenzbereich	50 – 60 Hz
Betriebsspannung AC	100...240 V
Steuerschnittstelle	DALI

#### Lichttechnische Daten

Leuchtmittel	LED
Leuchteneffizienz	0 lm/W

# Beleuchtung

## Kompaktleuchte Sicherheitsleuchte mit Batterie

6109/111-0111-180-0111-31-1850-C11 Art. Nr. 287819



### Lichttechnische Daten

Leuchtenlichtstrom	0 lm
Betriebsdauer	1,5 / 3h Notlicht Betrieb
Notlicht-Lichtleistung	25 % - 3 h 50 % - 1,5 h

### Umgebungsbedingungen

Umgebungstemperatur	-30°C ... +50°C Hinweis Durchverdrahtung max. 3x16 A -30°C ... +60°C Hinweis Durchverdrahtung 2 max. 3x10 A
---------------------	--

### Mechanische Daten

Schutzart IP (IEC 60598)	IP66 / IP67
Schutzklasse	I
Gehäusematerial	Duroplast
Gehäuse Farbe	lichtgrau (RAL 7035)
Deckelmaterial	Polycarbonat
Dichtungsmaterial	Silikon
Silikonfreiheit	ohne Einfluss auf Lackbenetzung
Scheibenmaterial	PMMA
Installierte Klemmleiste	PE+N+L1+L2+L3+L"+D1+D2
Anschlussklemmen eindrätig max.	6 mm <sup>2</sup>
Anschlussklemmen feindrätig max.	4 mm <sup>2</sup>
Art der Anschlussleitung	feindrätig eindrätig
Baugröße	1
Breite	185 mm
Höhe	240 mm
Länge	440 mm
Schlagfestigkeit (IEC 62262)	IK08
Gewicht	4 kg
Gewicht	8,82 lb
Abschaltung der Leuchte	Nein

### Komponenten

Variante	Fluchtweg nach oben, einseitig
Gewindeplatte	Kunststoff
Vorschaltgerät	6046/311-841-061 NLE DALI
Durchverdrahtung	Rein-/Raus-Verdrahtung
Bohrungen	3 x M25
Kabelverschraubungen	2 x M25 Ø 7 – 17 mm
Verschlussstopfen	2 x M25 x 1,5
Material Verschlussstopfen	Polyamid schwarz
Klimastutzen	ohne
Zubehör	beigelegt

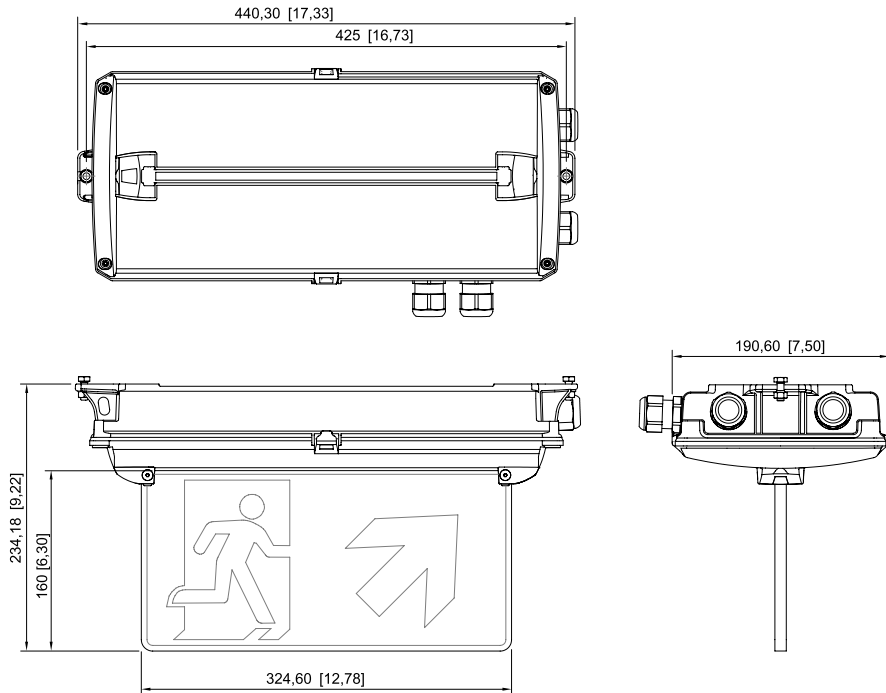
# Beleuchtung

## Kompaktleuchte Sicherheitsleuchte mit Batterie

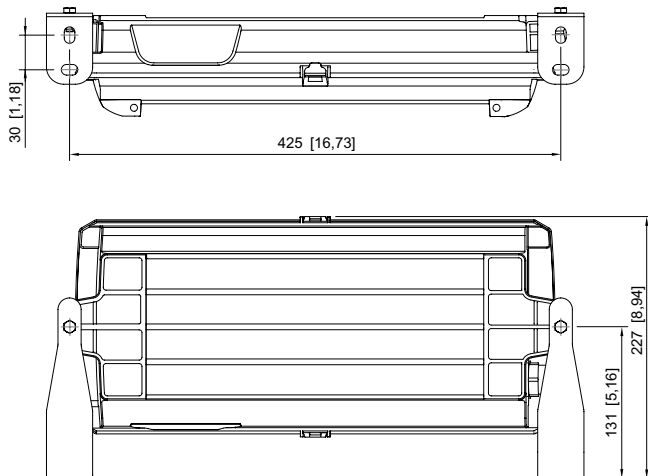
6109/111-0111-180-0111-31-1850-C11 Art. Nr. 287819



Maßzeichnung (alle Maße in mm [Zoll]) – Änderungen vorbehalten



mit Rettungszeichen

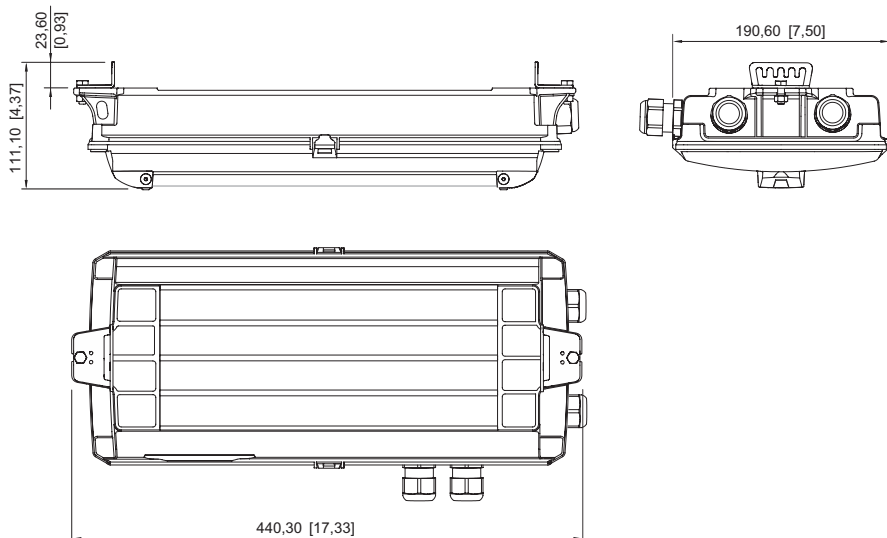


mit Befestigungsbügel

# Beleuchtung

## Kompaktleuchte Sicherheitsleuchte mit Batterie

6109/111-0111-180-0111-31-1850-C11 Art. Nr. 287819



für Seil-/Kettenmontage

### Zubehör

Befestigungsset		Art. Nr.
	für Ketten- / Seilmontage	275407
	für Wandmontage	275408
Leuchtscheibe		Art. Nr.
	Fluchtweg beidseitig	275872
	Fluchtweg runter	274776
	Fluchtweg hoch	274758
	Fluchtweg runter beidseitig	274780
	Fluchtweg hoch beidseitig	274772











# Beleuchtung

Kompaktleuchte Sicherheitsleuchte

mit Batterie

6109/111-0111-180-0111-31-1850-C11 Art. Nr. 287819

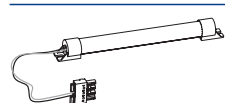
STAHL

	Fluchtweg links	274757
	Fluchtweg rechts	274775
	Fluchtweg links / rechts beidseitig	274773
	Fluchtweg Treppe runter links	274777
	Fluchtweg Treppe runter rechts	274778
	Fluchtweg Treppe runter beidseitig	274779
	Fluchtweg Treppe hoch links	274759
	Fluchtweg Treppe hoch rechts	274760
	Fluchtweg Treppe hoch beidseitig	274771
	EXIT	275514

## Ersatzteile

### Batteriesatz

Art. Nr.

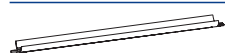


NiCd-Batterie, gasdicht; 2,2 Ah / 6 V

273190

### Streuscheibe

Art. Nr.



Diffusor

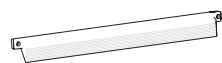
274756

# Beleuchtung

Kompaktleuchte Sicherheitsleuchte

mit Batterie

6109/111-0111-180-0111-31-1850-C11 Art. Nr. 287819



Umlenkoptik

274781

Änderungen der technischen Daten, Maße, Gewichte, Konstruktionen und der Liefermöglichkeiten bleiben vorbehalten. Die Abbildungen sind unverbindlich.