

Signalgeräte

Optisches Signalgerät LED Dauerleuchte

Druckfest gekapselt

FX15/B-P-060-R-EN-RN-A-ST-00-00-00 Art. Nr. 247087



- Leuchtmittel: Blitzleuchte - XENON (5 J) / Dauerleuchte - LED (6,5 W)
- Zündschutzart: Ex d
- Schutzklasse: IP66/IP67 (IEC 60529 / NEMA 4X)
- Korrosionsbeständiges GRP - Gehäuse
- Edelstahlschutzkorb inklusive
- 8 lichtverstärkende Fresnel-Linsenfarben bestellbar
- Geringes Gewicht (2,25 kg)

MY R. STAHL FX15A



Produktreihe FX15 liefert optische Signale als Dauerleuchte mit LED oder Blitzleuchte mit Xenon Blitz 5 J. Das Gehäuse besteht aus glasfaserverstärktem Polyester. Die Produktreihe ist vorgesehen für den Einsatz in explosionsgefährdeten und rauen Umgebungen.

Technische Daten

Explosionsschutz

Geltungsbereich	IECEX Europäische Union (ATEX)
Einsatzbereich (Zonen)	1, 2, 21, 22
IECEX Bescheinigung Gas	IECEX BAS 13.0005X
IECEX Gasexplosionsschutz	Ex d IIB T6 Gb
IECEX Bescheinigung Staub	IECEX BAS 13.0005X
IECEX Staubexplosionsschutz	Ex tb IIIC T85 °C Db
ATEX Bescheinigung Gas	Baseefa 13 ATEX 0007X
ATEX Gasexplosionsschutz	⊕ II 2 G Ex d IIB T6 Gb
ATEX Bescheinigung Staub	Baseefa 13 ATEX 0007X
ATEX Staubexplosionsschutz	⊕ II 2 D Ex tb IIIC T85 °C Db
Bescheinigungen	ATEX (BAS), IECEX (BAS)
Konformitätserklärungen	ATEX (EUK)

Elektrische Daten

Bemessungsbetriebsspannung AC	100 ... 254 V
Leistung	2.8 W
Toleranz	-10 ... 10 %

Lichttechnische Daten

Leuchtmittel	LED
Lichtstärke effektiv	37 cd
Lichtstrom	44 lm

Umgebungsbedingungen

Umgebungstemperatur	-60 °C ... +70 °C (T6)
Betriebstemperatur	-60 °C ... +50 °C

Mechanische Daten

Schutzart (IP)	IP66
Schutzart (IP) (IEC 60529)	IP66/IP67

Signalgeräte

Optisches Signalgerät LED Dauerleuchte

Druckfest gekapselt

FX15/B-P-060-R-EN-RN-A-ST-00-00-00 Art. Nr. 247087



Mechanische Daten

Gehäusematerial	Polyester (GRP), glasfaserverstärkt
Gehäuse Farbe	rot (RAL 3001)
Dichtungsmaterial	rot Silicone 70
Material Lichthaube	Polycarbonat, prismatisch
Material Schutzkorb	Edelstahl
Anschlussklemmen eindrätig max.	2,5 mm ²
Anschlussklemmen feindrätig max.	2,5 mm ²
Art der Anschlussleitung	eindrätig feindrätig
Breite	137 mm
Höhe	239 mm
Länge	148 mm
Linsenfarbe	Rot
Dichtung	O-Ringdichtung
Gewicht	2.25 kg
Gewicht	4,96 lb

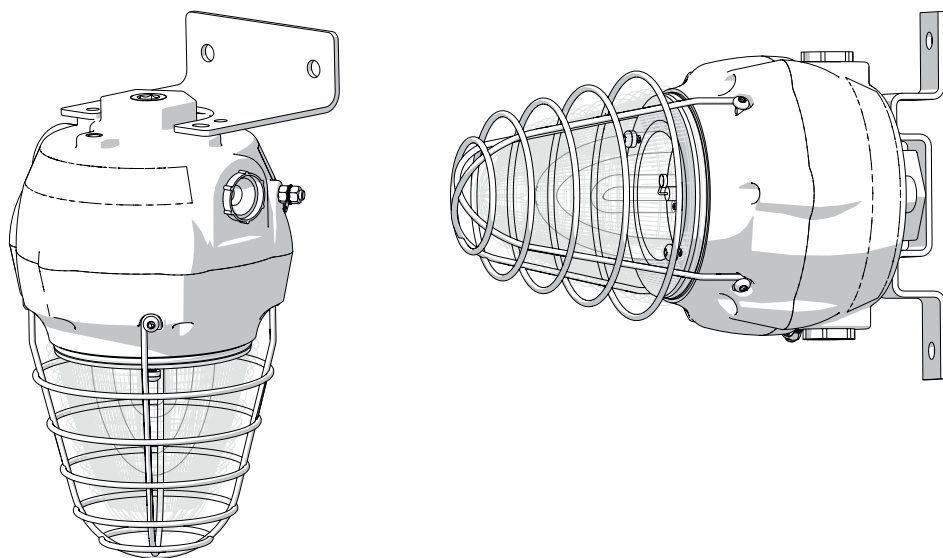
Montage / Installation

Anschlussart	Schraubklemme
Material Befestigungsteile	Edelstahl
Hinweis Befestigung	als Zubehör bestellbar

Komponenten

Bohrungen	3 x M20
Kabelverschraubungen	als Zubehör bestellbar
Verschlussstopfen	3 x Staubschutzkappe
Schutzkorb	Ja

Technische Zeichnung – Änderungen vorbehalten



Signalgeräte

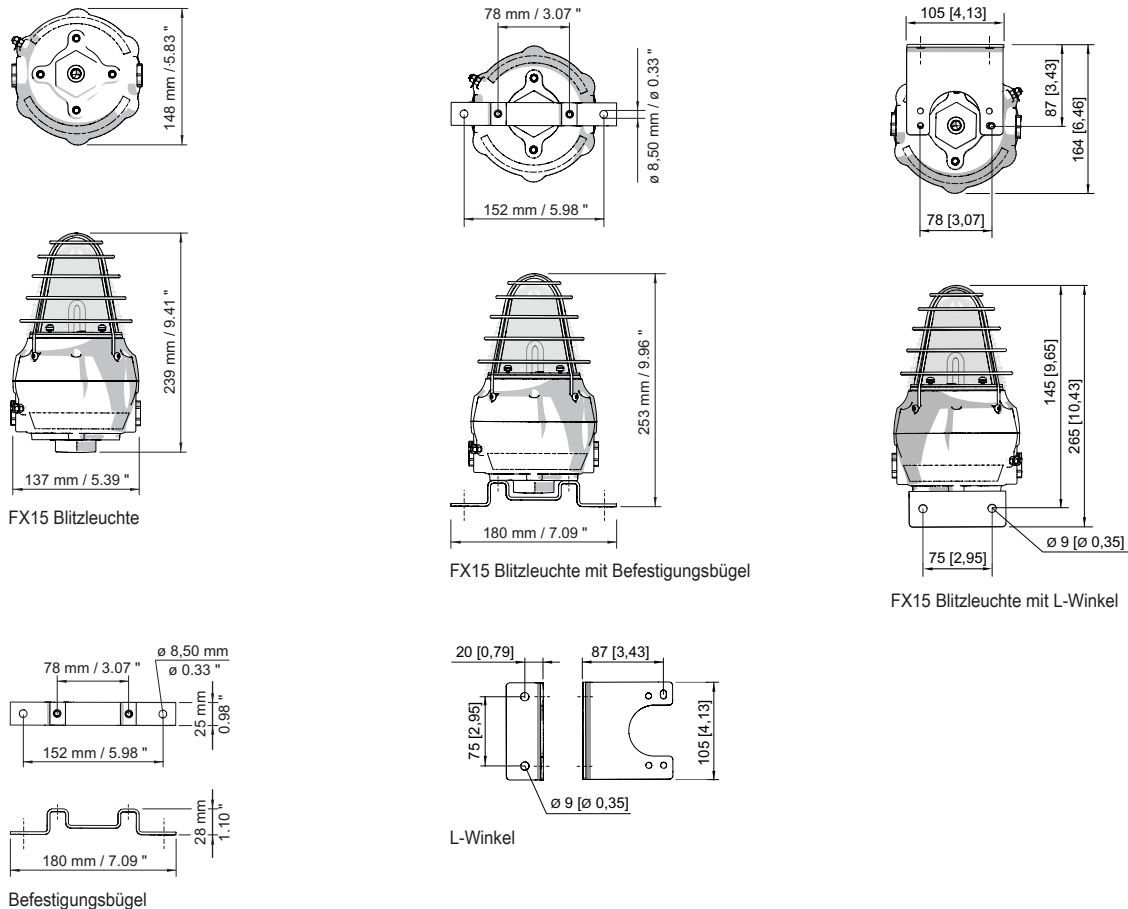
Optisches Signalgerät LED Dauerleuchte

Druckfest gekapselt

FX15/B-P-060-R-EN-RN-A-ST-00-00-00 Art. Nr. 247087








Maßzeichnung (alle Maße in mm [Zoll]) – Änderungen vorbehalten



Zubehör

Kabelverschraubung aus Metall

Art. Nr.

	Ex d & Ex e Kabeleinführung mit Vergussmasse für alle Arten von armierten Kabeln (SWA, Geflecht, Band) (Messing vernickelt) Typ 20PX2K, M20 x 1,5	109428
	Ex d & Ex e Kabeleinführungen mit RapidEx Dichtungssystem für alle Arten von armierten Kabeln und Kabeln mit Drahtgeflechtarmierung (Messing vernickelt) Typ 20PX2K-REX, M20 x 1,5	246649
	Ex d & Ex e Kabeleinführung mit Vergussmasse für alle Arten von nicht armierten Kabeln und Kabeln mit Drahtgeflechtarmierung (Messing vernickelt) Typ 20PXSS2K, M20 x 1,5	109441
	Ex d & Ex e Kabeleinführungen mit RapidEx Dichtungssystem für alle Arten von armierten Kabeln und Kabeln mit Drahtgeflechtarmierung (Messing vernickelt) Typ 20PXSS2K-REX, M20 x 1,5	246605
	Ex d & Ex e Kabeleinführung für alle Arten von armierten Kabeln (SWA, Geflecht, Band) (Messing vernickelt) mit einer speziellen, kompensierenden Gleitdichtung (CDS) Typ 20T3CDS, M20 x 1,5	246561

Signalgeräte

Optisches Signalgerät LED Dauerleuchte


Druckfest gekapselt

FX15/B-P-060-R-EN-RN-A-ST-00-00-00 Art. Nr. 247087



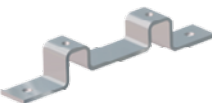

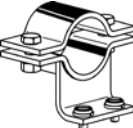
Verschlussstopfen

Art. Nr.

	Verschlussstopfen aus Edelstahl M20x1,5 mit Außensechskant	251101
--	--	--------

Montagezubehör


Art. Nr.

	L-Winkel aus Edelstahl, Standardausführung	221711
	L-Winkel aus Edelstahl, lange Ausführung	247371
	Befestigungsbügel aus Edelstahl	221712
	Adapterplatte für Rohrschellen-Befestigung	256519
	Sonnenblende aus Edelstahl	262077
	Rohrschelle, R 1 1/4"	120812
	Rohrschelle, R 1 1/2"	120819
	Rohrschelle, R 2"	120823

Ersatzteile

Flansch

Art. Nr.

	Flansch, ATEX, rot (verfügbar für FL6S, FX15, YL6S)	243408
--	---	--------

Änderungen der technischen Daten, Maße, Gewichte, Konstruktionen und der Liefermöglichkeiten bleiben vorbehalten. Die Abbildungen sind unverbindlich.