

EC-910-AFZ-I0D-P00 Art. Nr. 289859



- Allround Full HD Zoom-Kamera mit 10x Zoom
- PoE+, 24 VDC oder 24 VAC
- Wand- / Deckenhalter inklusive
- Zone 1, 2, 21, 22, Lloyd Register
- Tag / Nacht, WDR, Defog, ONVIF Q, S, T
- Ohne Kabel

MY R. STAHL EC910AFZB



ONVIF 1111



Die PoE+ Kamera EC-910-AFZ verfügt über modernste Kameratechnik mit Full HD Auflösung, WDR-, Zoom- und Defog-Funktion für den Ex-Bereich. Die 10x Zoomvariante liefert gestochen scharfe Detailaufnahmen und ist universell im Öl- & Gas-Bereich, in der Chemie, Pharmazie und verwandten Industriebereichen einsetzbar.

Um widrigen Umweltbedingungen garantiert zu widerstehen, wurde die EC-910-AFZ mit 10x Zoom für marine Anwendung vom Lloyd's Register geprüft und zertifiziert. Damit bestätigt Lloyd die hohe Leistungsfähigkeit der R. STAHL AFZ-Kamera hinsichtlich Temperaturbeständigkeit, Korrosions- und Vibrationsfestigkeit sowie EMV.

Die Kamera ist für Zone 1, 2, 21, 22 nach ATEX, IECEx zertifiziert. Zusätzlich verfügbare Zertifikate sind NEC® C1 D2, CEC C1 Z1. Das Edelstahl-Sonnenschutzdach und der Wand-/Deckenhalter gehören zum Standard-Lieferumfang.

### Technische Daten

#### Explosionsschutz

Einsatzbereich (Zonen)	1, 2, 21, 22
Bescheinigungen	ATEX, IECEx, NEC®, CE Code
IECEx Bescheinigung Gas	ULD 18.0001X
IECEx Gasexplosionsschutz	Ex db IIB T5 Gb
IECEx Bescheinigung Staub	ULD 18.0001X
IECEx Staubexplosionsschutz	Ex tb IIIC 100 °C Db
ATEX Bescheinigung Gas	18 ATEX 2001X
ATEX Gasexplosionsschutz	⊕ II 2 G Ex db IIB T5 Gb
ATEX Bescheinigung Staub	18 ATEX 2001X
ATEX Staubexplosionsschutz	⊕ II 2 D Ex tb IIIC 100 °C Db
Lloyd Register Kategorien	ENV1, ENV2, ENV3, ENV5

#### Elektrische Daten

Bemessungsbetriebsspannung AC	24 V
Bemessungsbetriebsspannung DC	24 V
Bemessungsbetriebsstrom bei AC	1.32 A
Bemessungsbetriebsstrom bei DC	0.9 A
Leistungsaufnahme	21 W
Schnittstellen	TX, PoE+
Verbindung	Ethernet LAN 100Base-TX, RJ45

#### Kameradaten

Sensor	1/3" CMOS 2.55 MPixel
--------	-----------------------

EC-910-AFZ-I0D-P00 Art. Nr. 289859

**Kameradaten**

Objektiv	f = 5,1mm (w), 51mm (t) von F1,6 bis F1,8
Blickwinkel	54° (wide) 4,9° (tele)
Fokus	Automatischer Fokus
Zoom	10x (320x, mit Digitalzoom)
Auflösung	Full HD bis 320x180p
Pixel	2,55 Megapixel
Mindest-Arbeitsabstand	100mm bis 1000mm (tele)
Mindestbeleuchtung B/W (ICR-ON)	0,1 lx IRE 50% 0.025 IRE 50% (Slow Shutter)
Mindestbeleuchtung Farbe (ICR-OFF)	0.5 lx IRE 50% 0,125 lx IRE 50% (Slow Shutter)
Anzahl der Streams	3 unabhängige Videostreams Full HD
Bildrate (fps)	1 bis 60 Bilder pro Sekunde
S/N Verhältnis	50 dB
Back Light Kompensation	Ja
Elektronische Blende	1/8s bis 1/30000s, 14 Schritte
Kompression	H.264, MJPEG, JPEG, MPEG4
Defog	Ja (An/Aus)
WDR (Dynamikbereich)	130 dB
Weißabgleich	Automatisch, indoor Outdoor, manuell
Wide Dynamik Range	An / Aus, Lichtniveau
Bewegungserkennung	Ja
Webserver	Ja

**Software**

Netzwerkprotokoll	ONVIF Profile Q,S,T
Netzwerkconfiguration	TCP/IPv4-IPv6, UDP/IPv4-IP6, HTTP, HTTPS, NTP, DHCP, WS- DISCOVERY, DSCP, SOAP, DNS, IGMP (Multicast)
Streaming	RTSP, RTCP, RTP/IPv4-IPv6, HTTP, Multicast

**Umgebungsbedingungen**

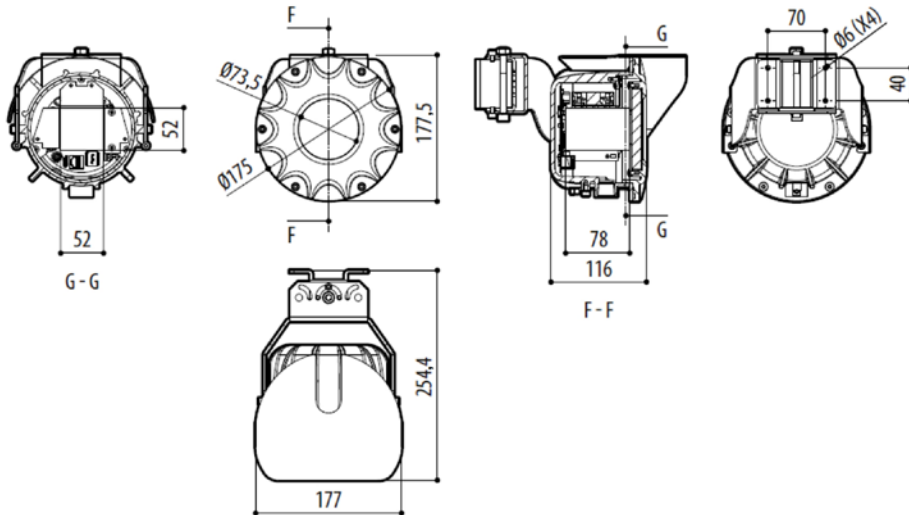
Umgebungstemperatur	-40 °C ... +65 °C
---------------------	-------------------

**Mechanische Daten**

Ausführung	Beweglicher Blickwinkel
Schutzart (IP)	IP66, 67, 68, 69
Hinweis zu Schutzart	bei IP68 (2h, 2m, 16 ft)
Gehäusematerial	Edelstahl 316L
Oberflächenbehandlung	elektropoliert und äußere Oberfläche kugelgestrahlt
Anschlusskabel	ohne Kabel
Öffnung für Kabelverschraubung	1 x 1/2" NPT mit Kabelv. EX d
Integrierter Wischer	Nein
Besonderheit	PoE+, Lloyd"s Register, Wand-/Deckenbefestigung inkl.
Packgewicht	8 kg
Packmaße	640 x 208 x 590 mm
Gewicht	6.5 kg
Gewicht	14,33 lb

EC-910-AFZ-I0D-P00 Art. Nr. 289859

Maßzeichnung (alle Maße in mm [Zoll]) – Änderungen vorbehalten



## Zubehör

### Mast- und Eckhalterung EC-910

Art. Nr.



#### PCA-EC-910

Edelstahl 316L, elektropoliert  
Tragkraft: 30 kg  
Mastdurchmesser: von 60 mm bis 200 mm  
Abmessung: 120 x 86 mm

264965

### Ex e Klemmenkasten

Art. Nr.



#### JCT-8146-Ethernet+Analog 5x Kabelverschraubungen

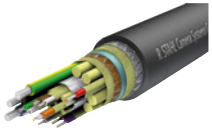
Klemmenkasten aus Polyesterharz  
Ausführung für Ethernet Tx oder Analog-Kameras  
Abmessungen ohne Verschraubungen (HxBxT): 170 mm x 227 mm x 91 mm  
Schutzart: IP66  
bestückt mit:  
5 x Kabelverschraubungen:  
2 x CMP-25SC2KVAR KLE MsNi M25x1.5  
1 x 8161/7-M25-1707 mit rotem Blindstopfen  
2 x 8161/7-M20-1304 mit rotem Blindstopfen  
Geeignet für:  
EC-750, EC-910-AFZ, EC-940S-AFZ (ATEX, IECEx)  
EC-840S-TIC (ATEX, IECEx), EC-94x-PTZ, Wassertank

265668

EC-910-AFZ-I0D-P00 Art. Nr. 289859

**Kamera Multikabel armiert**

**Art. Nr.**

	<p><b>VB-CAM-MULTI-Ethernet-ARM</b>                  1 x Ethernetkabel                  3 x Spannungsversorgungen 2,5 mm<sup>2</sup>                  7 x Datenkabel 0.34 mm<sup>2</sup>                  -60 °C ... +80 °C                  19.2 ±0.5 mm Außendurchmesser                  IEC 60332-1 flammwidrig                  IEC 60754-2 halogenfrei                  DIN 60811-404 ölbeständig                  NEK 606 schlammbeständig                  Preis und Gewicht pro m</p>	<p>252571</p>
--	--	---------------

**Kabelverschraubungen**

**Art. Nr.**

	<p><b>CMP-20PX2K-REX-MSNi-NPT 1/2" OR-SET</b>                  Kabelverschraubung mit RapidEx Vergussmasse                  explosionsgeschützt                  Klemmbereich: 12,5 ... 20,9 mm                  für EC-910</p>	<p>275571</p>
	<p><b>CMP-20sPX2K-REX KLE MSNi NPT 1/2" OR-SET</b>                  Kabelverschraubung mit RapidEx Vergussmasse                  explosionsgeschützt                  Klemmbereich: 9,5 ... 15,9 mm                  für EC-910</p>	<p>278866</p>
	<p><b>CMP-20sPXSS2K-REX KLE MSNi NPT 1/2" SET</b>                  Kabelverschraubung mit RapidEx Vergussmasse                  explosionsgeschützt                  Klemmbereich: 6,1 mm ... 11,7 mm                  für EC-910</p>	<p>279480</p>

Änderungen der technischen Daten, Maße, Gewichte, Konstruktionen und der Liefermöglichkeiten bleiben vorbehalten. Die Abbildungen sind unverbindlich.