



- Verschiedene Spannungsbereiche gemäß EN 60309
- Großer Temperatureinsatzbereich
- Hohe mechanische Schlag- und Stoßfestigkeit
- Perfekter Schutz gegen das Eindringen von Flüssigkeiten und Stäuben
- 3D Daten zum Download auf der Webseite
- Passende Stecker der Reihe 8570/22

#### MY R. STAHL 8570U



Die SolConeX-Steckdosen der Reihe 8570/21 von R. STAHL ist ein explosionsgeschütztes, elektrisches Betriebsmittel. Sie ist für den Einsatz in explosionsgefährdeten Bereichen zugelassen, die nach NEC 505 für Division oder Zone klassifiziert sind. Die hohe Schutzart gewährleistet in jeder Applikationslage höchsten Schutz gegen das Eindringen von Staub und/oder Wasser. Selbstreinigende Lamellenkontakte sorgen für optimale Kontaktierung und die Stecker lassen sich in Nullstellung leicht und einfach stecken und ziehen. Zur Sicherheit trägt der Lasttrennschalter mit mechanischer Verriegelung bei, dessen Schaltgriff in 0- und I-Stellung abschließbar ist.

### Technische Daten

#### Explosionsschutz

Geltungsbereich	Europäische Union (ATEX) Kanada IECEX USA
Einsatzbereich (Zonen)	1, 2, 21, 22
IECEX Bescheinigung Gas	IECEX PTB 05.0023
IECEX Gasexplosionsschutz	Ex db eb IIC T6 ... T5 Gb
IECEX Bescheinigung Staub	IECEX PTB 05.0023
IECEX Staubexplosionsschutz	Ex tb IIIC T73 °C Db
ATEX Bescheinigung Gas	PTB 03 ATEX 1227
ATEX Gasexplosionsschutz	⊕ II 2 G Ex db eb IIC T6 ... T5 Gb
ATEX Bescheinigung Staub	PTB 03 ATEX 1227
ATEX Staubexplosionsschutz	⊕ II 2 D Ex tb IIIC T73 °C Db
Bescheinigung FMus	FM20US0116X
Bescheinigung cFM	FM20CA0056X
Kennzeichnung FMus	Class I, Div. 2, Groups A,B,C,D; Class II, III, Div. 1, Groups E,F,G, Enclosure Type 3, 4, 4X Class I, Zone 1, AEx db eb IIC T6 ... T5 Gb; Zone 21, AEx tb IIIC T80 °C Db
Kennzeichnung cFM	Ex db eb IIC Gb; Class I, Div. 2, Groups A,B,C,D; Class II, III, Div. 1, Groups E,F,G, Enclosure Type 3, 4, 4X Ex tb IIIC T80 °C Db
Bescheinigungen	ATEX (PTB), Brasilien (ULB), IECEX (PTB), Kanada (FM), Korea (KTL), Taiwan (ITRI), USA (FM), Volksrepublik China (CQST)

8570/21-307-S-51-0-00-XXX Art. Nr. 290315

### Explosionsschutz

Schiffszulassung	DNV
------------------	-----

### Elektrische Daten

Bemessungsbetriebsspannung	480 V AC
----------------------------	----------

Bemessungsbetriebsstrom	20 A
-------------------------	------

Elektrische Lebensdauer	> 5x10 <sup>3</sup> Schaltzyklen
-------------------------	----------------------------------

Mechanische Lebensdauer	> 5x10 <sup>3</sup> Schaltzyklen
-------------------------	----------------------------------

Spannungsart	Niederspannung
--------------	----------------

Nennleistung	5 hp
--------------	------

Frequenzbereich	50 / 60 Hz
-----------------	------------

### Gerätespezifische Daten

Vorsicherung mit thermischem Schutz	35 A gG
-------------------------------------	---------

Vorsicherung ohne thermischen Schutz	20 A gG
--------------------------------------	---------

### Umgebungsbedingungen

Umgebungstemperatur	-50 °C ... +65 °C
---------------------	-------------------

Umgebungstemperatur	-58 °F ... +149 °F
---------------------	--------------------

### Mechanische Daten

Schutzart IP (IEC 60529)	IP66
--------------------------	------

Schutzart IP (IEC 60079)	IP64
--------------------------	------

Enclosure Type (NEMA250)	3, 4, 4X
--------------------------	----------

Gehäusematerial	Polyamid, glasfaserverstärkt
-----------------	------------------------------

Silikonfrei	Nein
-------------	------

Anschlussquerschnitt eindrätig	1 x 1,5 mm <sup>2</sup> ... 2 x 6 mm <sup>2</sup>
--------------------------------	---

Anschlussquerschnitt AWG eindrätig	1 x AWG 16 ... 2 x AWG 10
------------------------------------	---------------------------

Anschlussquerschnitt feindrätig	1 x 1,5 mm <sup>2</sup> ... 2 x 4 mm <sup>2</sup>
---------------------------------	---

Anschlussquerschnitt AWG feindrätig	1 x AWG 16 ... 2 x AWG 12
-------------------------------------	---------------------------

Breite	105 mm
--------	--------

Breite Zoll	4,13 in
-------------	---------

Höhe	167 mm
------	--------

Höhe Zoll	6,59 in
-----------	---------

Länge	231 mm
-------	--------

Länge Zoll	9,11 in
------------	---------

Schlagfestigkeit (IEC 60079)	7 J
------------------------------	-----

Schlagfestigkeit (IEC 62262)	IK10
------------------------------	------

Kennfarbe	rot
-----------	-----

Codierung (Uhrzeitstellung)	7
-----------------------------	---

Abschließbar in	in 0- und I-Stellung
-----------------	----------------------

Verriegelung	Verhindert das Ziehen des Steckers unter Last
--------------	---

Baureihe	SolConeX
----------	----------

Detaillierte Polzahl	2 polig, 3 Leiter
----------------------	-------------------

Detaillierte Polzahl 2	2 P + PE
------------------------	----------

Gewicht	1.12 kg
---------	---------

Gewicht	2,47 lb
---------	---------

### Montage / Installation

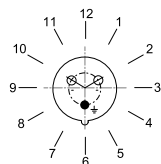
Anschluss	Schraubklemme
-----------	---------------

8570/21-307-S-51-0-00-XXX Art. Nr. 290315

### Komponenten

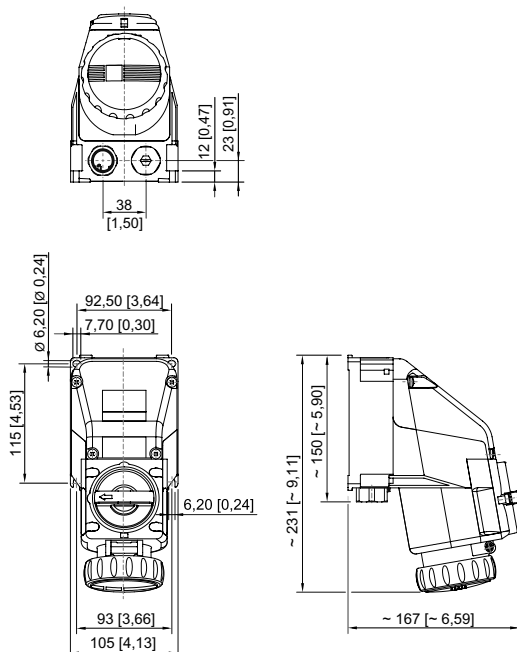
Kabeleinführungen Hinweis	Einführung 1: unten links Einführung 2: unten rechts
Einführung 1 Typ	als Zubehör bestellbar
Einführung 1	NPT 3/4"
Metalleinführung möglich 1	Ja
Einführung 2 Typ	CMP-767D M25
Einführung 2 Art	Verschlussstopfen MsNi
Einführung 2	M25 x 1,5
Metalleinführung möglich 2	Nein

### Technische Zeichnung – Änderungen vorbehalten



Position der Uhrzeitstellung  
Beispiel: 6h-Stellung

### Maßzeichnung (alle Maße in mm [Zoll]) – Änderungen vorbehalten

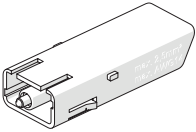


### Zubehör

Hilfskontakt optional, vom Anwender steckbar, einfach nachrüstbar

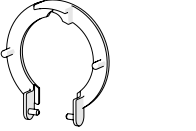
Art. Nr.

8570/21-307-S-51-0-00-XXX Art. Nr. 290315

	<p>1 Öffner max. 500 V AC, max. 110 V DC max. 6 A 1 x AWG 20 ... 2 x AWG 14, 1 x 0,5 ... 2 x 2,5 mm<sup>2</sup> eindrätig / feindrätig</p>	150688
	<p>1 Schließer max. 500 V AC, max. 110 V DC max. 6 A 1 x AWG 20 ... 2 x AWG 14, 1 x 0,5 ... 2 x 2,5 mm<sup>2</sup> eindrätig / feindrätig</p>	150690
	<p>1 Schließer, Goldkontakt max. 500 V AC, max. 110 V DC max. 6 A 1 x AWG 20 ... 2 x AWG 14, 1 x 0,5 ... 2 x 2,5 mm<sup>2</sup> eindrätig / feindrätig</p>	150692

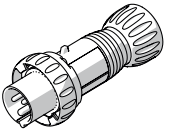
### Staubabdeckung für Steckdosen Reihe 8570

Art. Nr.

	nachrüstbarer Staubschutz für 3-polige Steckdosen	253118
--	---	--------

### Stecker

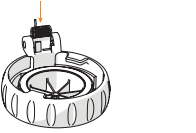
Art. Nr.

	8570/22-307-S-XX-X-XX-XXX Stecker, 2-polig, 3 Leiter, 480 V AC, 50 / 60 Hz, 20 A	291383
---	--	--------

### Ersatzteile

#### Reparatursatz für Steckdosen Reihe 8570

Art. Nr.

	Reparatursatz 8570 Klappdeckel 3-polig, rot	274118
--	---	--------

Änderungen der technischen Daten, Maße, Gewichte, Konstruktionen und der Liefermöglichkeiten bleiben vorbehalten. Die Abbildungen sind unverbindlich.