

8146/5052-C814 Art. Nr. 136137



- Gut sichtbares rotes (RAL 3000) Gehäuse aus glasfaserverstärktem Polyesterharz
- 3 Ausführungen mit manueller oder automatischer Alarmauslösung und Abschaltung über Taster oder Schlüssel
- Kurzschlusschutz und Drahtbruchüberwachung möglich durch nachträglichen Einbau eines Widerstandsmoduls der Reihe 8208

MY R. STAHL 8146G



Mit den Alarm- und Feuermeldern der Reihe 8146/5052 von R. STAHL können Sie in explosionsgefährdeten Bereichen manuell Alarm auslösen. Sie schlagen mit dem seitlich befestigten Nothammer die Glasscheibe ein und lösen mit dem Taster den Alarm aus. Die Melder sind in drei unterschiedlichen Varianten zur Auslösung und Abschaltung des Alarms erhältlich.

Technische Daten

Explosionsschutz	
Ex-Ausführung	Ja
Einsatzbereich (Zonen)	1, 2, 21, 22
IECEX Bescheinigung Gas	IECEX PTB 06.0025
IECEX Bescheinigung Gas	IECEX PTB 06.0025
IECEX Gasexplosionsschutz	Ex de IIC T6 Gb
IECEX Bescheinigung Staub	IECEX PTB 06.0025
IECEX Staubexplosionsschutz	Ex tD T80 °C
ATEX Bescheinigung Gas	PTB 01 ATEX 1105
ATEX Bescheinigung Gas	PTB 01 ATEX 1105
ATEX Gasexplosionsschutz	⊕ II 2 G Ex de IIC T6 Gb
ATEX Bescheinigung Staub	PTB 01 ATEX 1105
ATEX Staubexplosionsschutz	⊕ II 2 D Ex tD T80 °C
Bescheinigungen	ATEX (PTB)
Umgebungsbedingungen	
Umgebungstemperatur	-40 °C ... 60 °C
Mechanische Daten	
Ausführung	Vorgespannter Pilzdrucktaster
Schutzart (IP)	IP66
Gehäusematerial	Polyesterharz, glasfaserverstärkt
Gehäuse Farbe	rot (RAL 3000)
Klemmbereich	7-17 mm
Anschlussklemmen feindrätig max.	2,5 mm ²
Klemmbereich	7 ... 17 mm
Art der Anschlussleitung	feindrätig
Breite	170 mm
Höhe	131 mm
Länge	230 mm

8146/5052-C814 Art. Nr. 136137

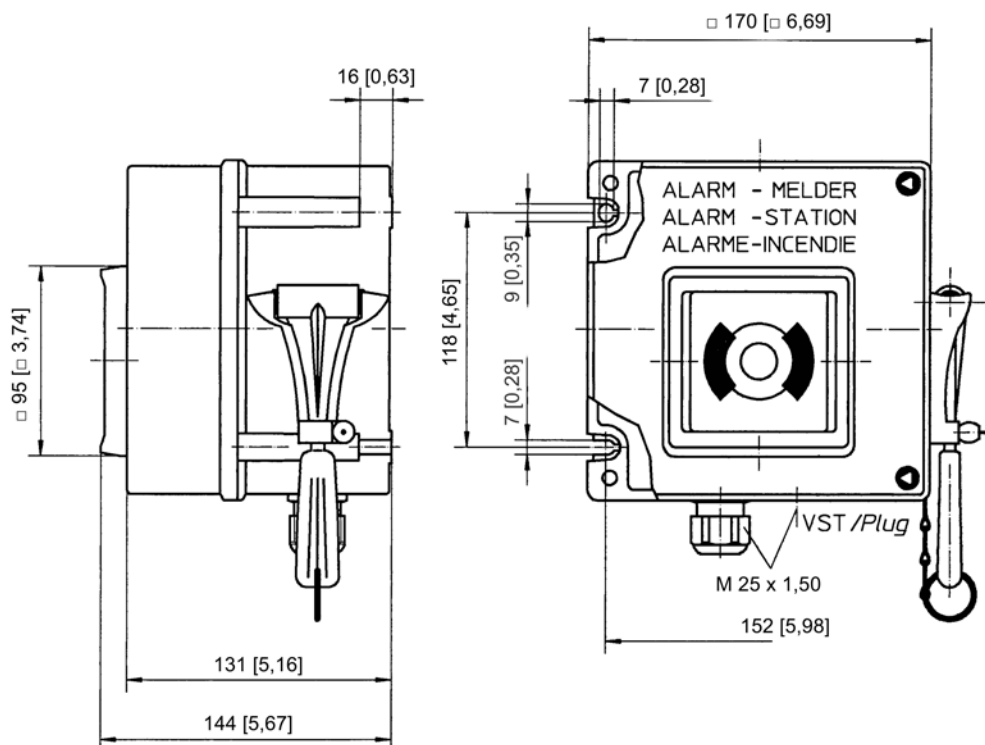
Mechanische Daten

Kontakte	1 Öffner + 1 Schließer
Gewicht	2.27 kg
Gewicht	5 lb

Komponenten

Kabelverschraubungen	1 x M25 x 1,5
----------------------	---------------


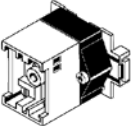
Maßzeichnung (alle Maße in mm [Zoll]) – Änderungen vorbehalten




Zubehör

		Art. Nr. 163079
	Ersatzschlüssel Schließung MS1	Art. Nr. 107109
		Art. Nr. 137569

8146/5052-C814 Art. Nr. 136137

		140482
		157015

Ersatzteile

		Art. Nr.
		155971

Änderungen der technischen Daten, Maße, Gewichte, Konstruktionen und der Liefermöglichkeiten bleiben vorbehalten. Die Abbildungen sind unverbindlich.