

8146/1093-C924 Art. Nr. 136160



- Kabelübergangskästen für Klemmen bis 185 mm²
- Schutzart IP66
- Bemessungsbetriebsstrom je nach Gehäuseausführung bis 400 A

MY R. STAHL 8146B



Die Kabelübergangskästen der Reihe 8146 von R. STAHL bestehen aus robusten glasfaserverstärkten Ex-e-Gehäusen. Sie werden mit Klemmen bis 185 mm² bestückt. Diese sind für Spannungen bis 690 V geeignet, der Bemessungsbetriebsstrom beträgt je nach Gehäuseausführung max. 400 A. Die Zu- und Abgangsleitungen werden über Kabel- und Leitungseinführungen in die Gehäuse eingeführt.

Technische Daten

Explosionsschutz

| | |
|-----------------------------|--|
| Geltungsbereich | Europäische Union (ATEX) IECEX |
| Einsatzbereich (Zonen) | 1, 2, 21, 22 |
| IECEX Bescheinigung Gas | IECEX PTB 06.0046 |
| IECEX Gasexplosionsschutz | Ex eb IIC T6 / T5 Gb |
| IECEX Bescheinigung Staub | IECEX PTB 06.0046 |
| IECEX Staubexplosionsschutz | Ex tb IIIC T80 °C / T95 °C Db |
| ATEX Bescheinigung Gas | PTB 01 ATEX 1016 |
| ATEX Gasexplosionsschutz | ⊕ II 2 G Ex eb IIC T6 / T5 Gb |
| ATEX Bescheinigung Staub | PTB 01 ATEX 1016 |
| ATEX Staubexplosionsschutz | ⊕ II 2 D Ex tb IIIC T80 °C / T95 °C Db |
| Bescheinigungen | ATEX (PTB), IECEX (PTB), Kanada / USA (UL) |

Elektrische Daten

| | |
|-------------------------------|--------------------------|
| Bemessungsbetriebsspannung AC | 690 V |
| Bemessungsbetriebsstrom max. | 315 A / T6 355 A / T5 |

Umgebungsbedingungen

| | |
|---------------------|--|
| Umgebungstemperatur | -30 °C ... +40 °C (T6) -30 °C ... +45 °C (T5) |
|---------------------|--|

Mechanische Daten

| | |
|--------------------------|------------------------------------|
| Schutzart IP (IEC 60529) | IP66 |
| Gehäusematerial | Polyesterharz, glasfaserverstärkt |
| Gehäuse Farbe | dunkelgrau |
| Entflammbarkeit gemäß | IEC/EN 60695 UL 94 ASTM D635 |
| Silikonfrei | Nein |

8146/1093-C924 Art. Nr. 136160

Mechanische Daten

| | |
|----------------------|---------------------|
| Anschlussquerschnitt | 185 mm ² |
| Deckelstärke | 2,8 mm |
| Deckelstärke Zoll | 0,11 in |
| Wandstärke | 2,8 mm |
| Wandstärke Zoll | 0,11 in |
| Breite | 681,5 mm |
| Breite Zoll | 26,831 in |
| Höhe | 340,5 mm |
| Höhe Zoll | 13,4060 in |
| Tiefe | 150 mm |
| Tiefe Zoll | 5,906 in |
| Gewicht | 14 kg |
| Gewicht | 30,86 lb |

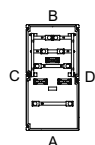
Montage / Installation

| | |
|---|--------------|
| Deckelschraube 1 Anzugsdrehmoment | 4,5 Nm |
| Deckelschraube 1 Anzugsdrehmoment lbf in | 39,83 lbf in |

Komponenten

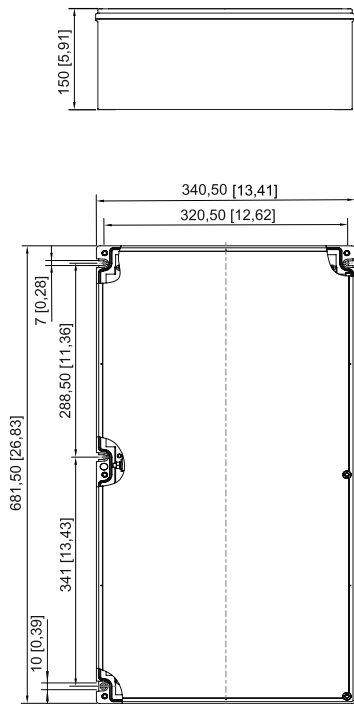
| | |
|----------------------|--|
| Flansche und Platten | Messingplatte |
| Einführung 1 | 2 x Gewindebohrungen ohne Leitungseinführung M75 |
| Klemmen Typ 1 | 6 x Bolzenklemme M12 1-Leiter 185 mm ² |
| Klemmen PE Typ 1 | 2 x Bolzenklemme M12 1-Leiter 185 mm ² grün-gelb |

Technische Zeichnung – Änderungen vorbehalten



8146/1093-C924 Art. Nr. 136160

Maßzeichnung (alle Maße in mm [Zoll]) – Änderungen vorbehalten



8146/1093-C924

Änderungen der technischen Daten, Maße, Gewichte, Konstruktionen und der Liefermöglichkeiten bleiben vorbehalten. Die Abbildungen sind unverbindlich.