

6525/2222-1501-6025-331 Art. Nr. 291163



- Geprüft und zugelassen nach Zündschutzart Ex ec, damit entfällt die Schwadensicherheitsprüfung
- Edelstahlgehäuse als Standard für Langlebigkeit und Sicherheit auch bei rauen Umgebungsbedingungen
- Extrem großer Umgebungstemperaturbereich zwischen -60 °C und +60 °C
- Robuste Ausführung mit IK10 und IP66
- Weitbereichseingang mit optional 100 V bis 277 V
- DALI Versionen verfügbar für Steuerung, Überwachung und Schalten der Leuchten

MY R. STAHL 6525C



Die überarbeitete Generation der LED Scheinwerfer für die Zone 2 bietet nun auch speziell für den Europäischen Markt eine Variante in der Zündschutzart Ex ec an. Dadurch bleibt der zeitaufwendige Schwadensicherheitsstest erspart. Der Weitbereichseingang bietet nun auch die elektrischen Installationsbedingungen für den weltweiten Einsatz. Mit dem optionalen DALI Interface öffnet der Scheinwerfer die Tür zur digitalen Beleuchtungsanlage. Durch den extrem niedrigen Einschaltstrom werden auch bestehende Installationen unterstützt, da die bereits installierten Schutzschalter nicht ausgetauscht werden müssen.

Technische Daten

Explosionsschutz

| | |
|-----------------------------|--|
| Einsatzbereich (Zonen) | 2, 21, 22 |
| IECEX Bescheinigung Gas | IECEX EPS 15.0032 |
| IECEX Gasexplosionsschutz | Ex db ec IIC T4 Gc |
| IECEX Bescheinigung Staub | IECEX EPS 15.0032 |
| IECEX Staubexplosionsschutz | Ex tb op is IIIC T100 °C Db |
| ATEX Bescheinigung Gas | EPS 15 ATEX 1 991 |
| ATEX Gasexplosionsschutz | Ex II 3 G Ex db ec IIC T4 Gc |
| ATEX Bescheinigung Staub | EPS 15 ATEX 1 991 |
| ATEX Staubexplosionsschutz | Ex II 2 D Ex tb op is IIIC T100 °C Db |
| Bescheinigungen | ATEX (BVIS), IECEX (BVIS), Indien (PESO) |
| Konformitätserklärungen | ATEX (EUK) |

Elektrische Daten

| | |
|-------------------------------|---------------|
| Bemessungsbetriebsspannung AC | 110 ... 277 V |
| Frequenzbereich | 50 – 60 Hz |

Lichttechnische Daten

| | |
|--------------------|------------------|
| Lampenleistung | 100 W |
| Lampenart | LED |
| Leuchtmittel | LED |
| Lichtfarbe | neutralweiß |
| Lichtverteilung | medium strahlend |
| Leuchteneffizienz | 107 lm/W |
| Leuchtenlichtstrom | 10701 lm |
| Farbwiedergabe | ≥ 80 |
| Farbtemperatur | 5000 K |

6525/2222-1501-6025-331 Art. Nr. 291163

Umgebungsbedingungen

| | |
|---------------------|-------------------|
| Umgebungstemperatur | -50 °C ... +60 °C |
| Lagertemperatur | -40 °C ... +75 °C |

Mechanische Daten

| | |
|----------------------------------|--|
| Schutzart (IP) | IP66 |
| Schutzklasse | I |
| Gehäusematerial | Edelstahl 1.4301, pulverbeschichtet einfach pulverbeschichtet |
| Gehäuse Farbe | ähnlich RAL 9010 |
| Dichtungsmaterial | Silikon |
| Scheibenmaterial | verstärktes Glas |
| Anschlussklemmen eindrätig max. | 6 mm ² |
| Anschlussklemmen feindrätig max. | 4 mm ² |
| Art der Anschlussleitung | feindrätig eindrätig |
| Breite | 400 mm |
| Höhe | 70 mm |
| Länge | 520 mm |
| Schlagfestigkeit (IEC 62262) | IK10 |
| Befestigung | mit Bügel, SS304 |
| Gewicht | 16 kg |
| Gewicht | 35,27 lb |

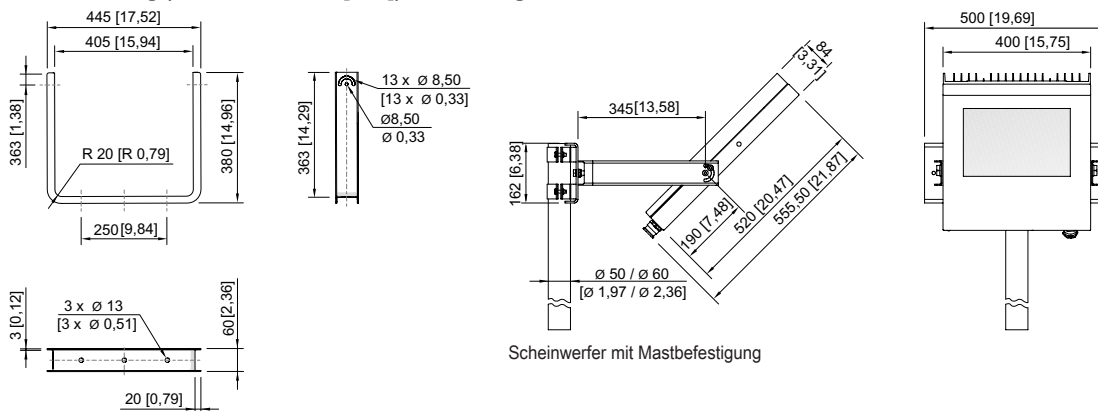
Montage / Installation

| | |
|---------------------|-----------|
| Hinweis Befestigung | beigelegt |
|---------------------|-----------|

Komponenten

| | |
|-------------------------------|----------------------------|
| Bohrungen | 3 x M20 |
| Kabelverschraubungen | 1 x M20 x 1,5 CMP-20A2F |
| Material Kabelverschraubungen | Messing vernickelt |
| Verschlussstopfen | 2 x M20 x 1,5 |
| Material Verschlussstopfen | Polyamid schwarz |

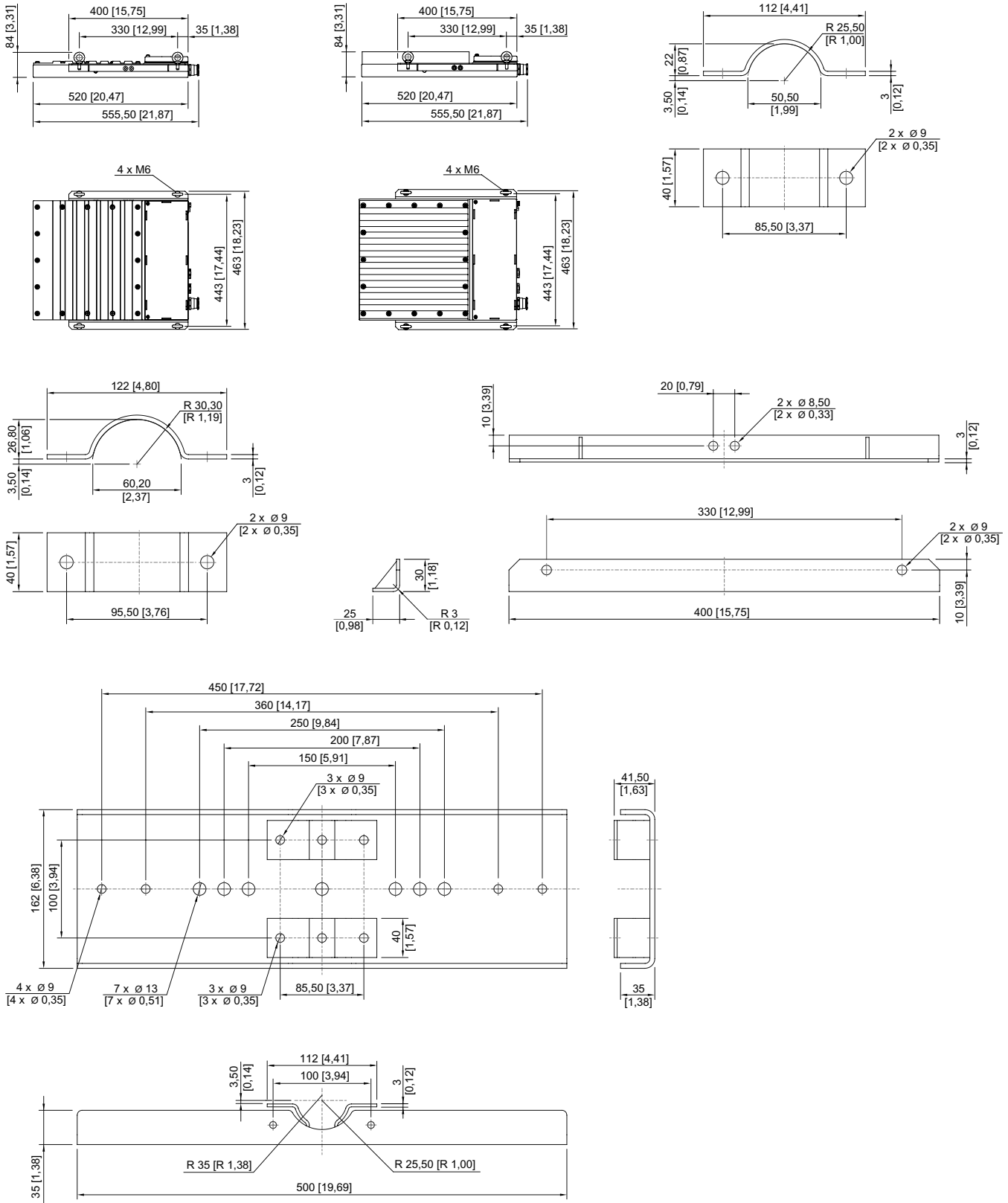
Maßzeichnung (alle Maße in mm [Zoll]) – Änderungen vorbehalten



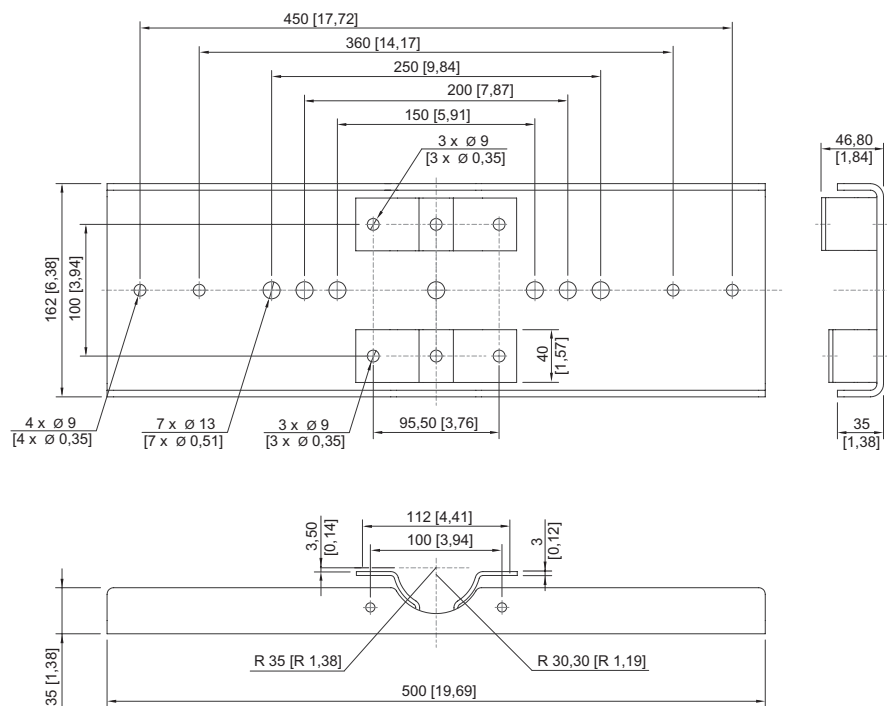
Montagebügel

Scheinwerfer mit Mastbefestigung

6525/2222-1501-6025-331 Art. Nr. 291163



6525/2222-1501-6025-331 Art. Nr. 291163




Zubehör



Montageset

| | Art. Nr. |
|--|----------|
|  für Hängemontage mit Bügeln inklusive Ringösen - Edelstahl SS316L (1.4404 bzw. V4A) ohne Pulverbeschichtung | 257464 |
|  für Mastmontage bei Mastdurchmesser 50 mm - Edelstahl SS316L (1.4404 bzw. V4A) ohne Pulverbeschichtung | 283361 |
|  für Mastmontage bei Mastdurchmesser 60 mm - Edelstahl SS316L (1.4404 bzw. V4A) ohne Pulverbeschichtung | 263824 |

Ringschraube

| | Art. Nr. |
|---|----------|
|  M6 (4 Stück), montierbar direkt in Einpressmuttern | 254234 |

Befestigungsbügel

| | Art. Nr. |
|---|----------|
|  Stahlblech, einlagige Pulverbeschichtung | 244604 |
|  Edelstahl SS316L (1.4404 bzw. V4A) ohne Pulverbeschichtung | 221589 |

Änderungen der technischen Daten, Maße, Gewichte, Konstruktionen und der Liefermöglichkeiten bleiben vorbehalten. Die Abbildungen sind unverbindlich.