

# Applikationen Niederspannungssysteme

## Heizkreisverteilungen mit Fehlerstromschutzschalter mit Überstromauslöser



8146/5-ExV-02-08H16B1N-T Art. Nr. 137146



- Standardvarianten mit kurzen Lieferzeiten, kundenspezifische Optionen möglich
- Mit Leitungsschutzschalter Auslösecharakteristik C
- Mit Fehlerstromschutzschalter mit Überstromauslöser Auslösecharakteristik C
- Nennströme 10, 16, 20, 25 A

MY R. STAHL 8146D



Die Licht- und Heizkreisverteilungen der Reihe 8146 von R. STAHL sind modular aufgebaut und daher in vielen Standardvarianten erhältlich, die kurzfristig lieferbar sind. Auch kundenspezifische Optionen sind möglich. Die Sicherungsautomaten werden unter einem aufklappbaren Sichtfenster eingebaut und können von außen betätigt werden, auch unter Spannung. Die Schaltstellung ist jederzeit sichtbar.

### Technische Daten

#### Explosionsschutz

Einsatzbereich (Zonen)	1, 2, 21, 22
IECEX Bescheinigung Gas	IECEX PTB 06.0090
IECEX Gasexplosionsschutz	Ex db eb IIC T4 Gb
IECEX Bescheinigung Staub	IECEX PTB 06.0090
IECEX Staubexplosionsschutz	Ex tb IIIC T130 °C Db
ATEX Bescheinigung Gas	PTB 01 ATEX 1024
ATEX Gasexplosionsschutz	Ex II 2 G Ex db eb IIC T4 Gb
ATEX Bescheinigung Staub	PTB 01 ATEX 1024
ATEX Staubexplosionsschutz	Ex II 2 D Ex tb IIIC T130 °C Db
Bescheinigungen	ATEX (PTB), IECEX (PTB), Indien (PESO), Kanada (FM), Korea (KGS), Taiwan (ITRI), USA (FM), Volksrepublik China (NEPSI)
Konformitätserklärungen	ATEX (EUK), Volksrepublik China (CCC)
Explosionsschutz Hinweis	Produktkennzeichnung kann abweichend sein. Seriengeräte sind mit ATEX und IECEX gekennzeichnet.

#### Elektrische Daten

Bemessungsbetriebsspannung AC	230 ... 400 V
Bemessungsbetriebsstrom	48 A (T4)
Layout Nr.	02
Frequenzbereich	50 – 60 Hz
Hinweis	abhängig vom Klemmentyp und den verwendeten explosionsgeschützten Bauteilen

#### Umgebungsbedingungen

Umgebungstemperatur	-20 °C ... +40 °C
---------------------	-------------------

#### Mechanische Daten

Schutzart (IP)	IP66
Schutzart (IP) (IEC 60529)	IP66
Gehäusematerial	Polyesterharz, glasfaserverstärkt

# Applikationen Niederspannungssysteme

## Heizkreisverteilungen mit Fehlerstromschutzschalter mit Überstromauslöser

### 8146/5-ExV-02-08H16B1N-T Art. Nr. 137146



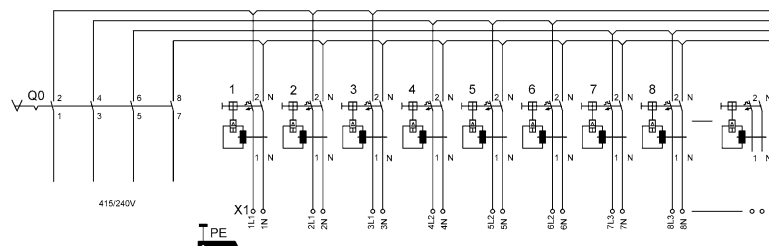
#### Mechanische Daten

Gehäuse Farbe	grau
Schwer entflammbar gem.	IEC/EN 60695, UL 94, ASTM D635
Anschlussklemmen feindrätig max.	35 mm <sup>2</sup>
Breite	681,5 mm
Höhe	681,5 mm
Tiefe	190 mm
Schlagfestigkeit (IEC 60079)	7 J
Gewicht	37 kg
Gewicht	81,57 lb

#### Komponenten

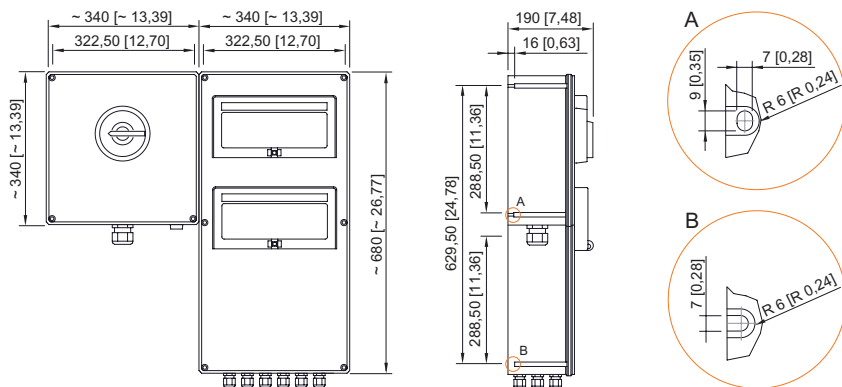
Abschließvorrichtung vorhanden	Ja
Einbauteil 2	8 x Fehlerstromschutzschalter 1-polig 16 A+N/30 mA/B/6 kA
Einführung 1	1 x 8161/7-M40-2812
Einführung 2	8 x 8161/7-M25-1707
Einführung 3	1 x 8161/7-M16-0902
Klemmen PE Typ 1	1 x Phoenix UT 2-Leiter 35 mm <sup>2</sup> grün-gelb
PE Schiene	12 x 10 mm <sup>2</sup> (1x)

#### Technische Zeichnung – Änderungen vorbehalten



Schaltplan 8146/5-ExV-...1N-T

#### Maßzeichnung (alle Maße in mm [Zoll]) – Änderungen vorbehalten



Layout 02

Änderungen der technischen Daten, Maße, Gewichte, Konstruktionen und der Liefermöglichkeiten bleiben vorbehalten. Die Abbildungen sind unverbindlich.