

8166/11-02-NE Art. Nr. 139083



- Ex-e-Rohrstutzen aus Metall
- Große Auswahl an NPT Gewindegrößen
- Großer Temperatureinsatzbereich
- Weltweit zertifiziert nach IECEx, ATEX und cULus
- Integrierter Selbstlockerungsschutz durch Gewindestift

MY R. STAHL 8166A



Die Rohrstutzen der Reihe 8166 von R. STAHL dienen zur Einführung fest verlegter Rohrsysteme mit NPT-Gewinde in elektrische Betriebsmittel der Zündschutzart Erhöhte Sicherheit "e" oder Schutz durch Gehäuse "tb" und geeignet für NEMA Typ 4X Installation.

Technische Daten

Explosionsschutz

Geltungsbereich	USA Kanada Europäische Union (ATEX) IECEX
Einsatzbereich (Zonen)	1, 2, 21, 22
IECEX Bescheinigung Gas	IECEX PTB 06.0095 U
IECEX Gasexplosionsschutz	Ex eb IIC Gb
IECEX Bescheinigung Staub	IECEX PTB 06.0095 U
IECEX Staubexplosionsschutz	Ex tb IIIC Db
ATEX Bescheinigung Gas	PTB 00 ATEX 1114 U
ATEX Gasexplosionsschutz	⊕ II 2 G Ex eb IIC Gb
ATEX Bescheinigung Staub	PTB 00 ATEX 1114 U
ATEX Staubexplosionsschutz	⊕ II 2 D Ex tb IIIC Db
Bescheinigung ULus	E200949V1S2
Bescheinigung cUL	E200949V1S2
Kennzeichnung ULus	Class I, Zone 1 AEx e II Class I, Div. 2, Groups A,B,C,D Class II, Div. 2, Groups F,G Class III Type 3, 4, 4X
Kennzeichnung cUL	Class I, Zone 1 Ex e II Class I, Div. 2, Groups A,B,C,D Class II, Div. 2, Groups F,G Class III Type 3, 4, 4X
Bescheinigungen	ATEX (PTB), IECEx (PTB), Kanada / USA (UL), Kanada (UL)

Elektrische Daten

PE-Pol vorhanden	Ja
------------------	----

Umgebungsbedingungen

Umgebungstemperatur	-30 °C ... +100 °C
---------------------	--------------------

8166/11-02-NE Art. Nr. 139083

Umgebungsbedingungen

Umgebungstemperatur -22 °F ... +212 °F

Mechanische Daten

Ausführung NPT / NPT

Schutzart (IP) IP66

Schutzart (IP) (IEC 60529) IP66

Schutzart (NEMA) 3, 4, 4X

Werkstoff Zink

Silikonfrei Nein

Außendurchmesser 43,94 mm

Außendurchmesser in Zoll 1,735 in

Außengewinde NPT3/4

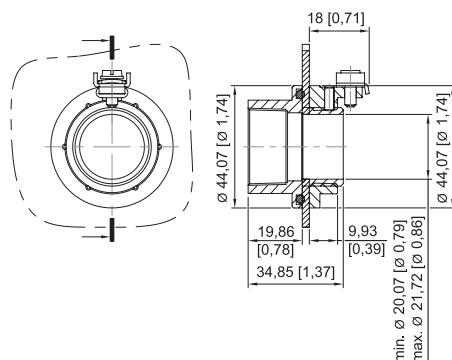
Gewindegröße NPT3/4

Innengewinde NPT3/4

Gewicht 150 g

Gewicht 0,33 lb

Maßzeichnung (alle Maße in mm [Zoll]) – Änderungen vorbehalten



8166/11-02-NE

Änderungen der technischen Daten, Maße, Gewichte, Konstruktionen und der Liefermöglichkeiten bleiben vorbehalten. Die Abbildungen sind unverbindlich.