

8220/5-SM-ES11kW400V-T Art. Nr. 142434



- Modular aufgebaute Motorsteuerungen für alle Gasgruppen
- Steuerungen: Direkt-Motorstarter DOL, Stern-Dreieck-Schützkombinationen YD, Wendeschütz-Kombinationen
- Optionale kundenspezifische Ausstattung mit Hauptschalter, Hauptsicherungen und Befehls- und Meldegeräten

MY R. STAHL 8220A



Die Standard-Motorsteuerungen der Reihe 8220 von R. STAHL sind in Ex d-Gehäuse eingebaut und besitzen ein Ex e-Anschlussraumgehäuse. Sie sind kurzfristig in verschiedenen Steuervarianten lieferbar. Optional können die Steuerungen nach Kundenwunsch mit Hauptschaltern, Hauptsicherungen und Befehls- und Meldegeräten ausgestattet werden.

## Technische Daten

### Explosionsschutz

|                             |                                       |
|-----------------------------|---------------------------------------|
| Einsatzbereich (Zonen)      | 1, 2, 21, 22                          |
| IECEX Bescheinigung Gas     | IECEX PTB 06.0069                     |
| IECEX Gasexplosionsschutz   | Ex db eb IIC T6 Gb                    |
| IECEX Bescheinigung Staub   | IECEX PTB 06.0069                     |
| IECEX Staubexplosionsschutz | Ex tb IIIC T80 °C Db                  |
| ATEX Bescheinigung Gas      | PTB 02 ATEX 1109                      |
| ATEX Gasexplosionsschutz    | Ex II 2 G Ex db eb IIC T6 Gb          |
| ATEX Bescheinigung Staub    | PTB 02 ATEX 1109                      |
| ATEX Staubexplosionsschutz  | Ex II 2 D Ex tb IIIC T80 °C Db        |
| Konformitätserklärungen     | ATEX (EUK), Volksrepublik China (CCC) |

### Elektrische Daten

|                               |             |
|-------------------------------|-------------|
| Bemessungsbetriebsspannung AC | 400 V       |
| Schaltleistung                | 5,5 – 22 kW |

### Umgebungsbedingungen

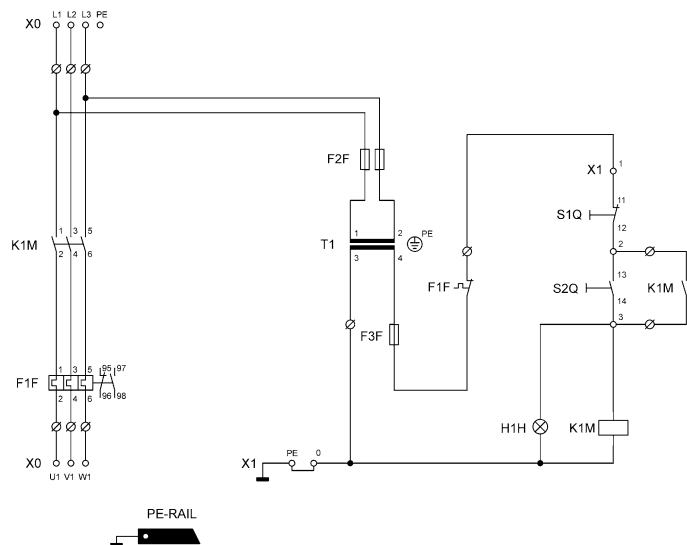
|                     |                   |
|---------------------|-------------------|
| Umgebungstemperatur | -20 °C ... +40 °C |
|---------------------|-------------------|

### Mechanische Daten

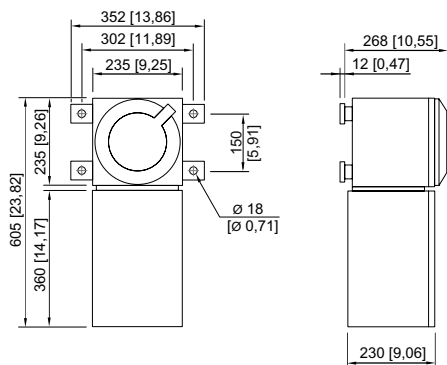
|                              |                                |
|------------------------------|--------------------------------|
| Schutzart (IP)               | IP54                           |
| Schutzart (IP) (IEC 60529)   | IP65                           |
| Gehäusematerial              | Stahlblech, lackiert           |
| Gehäuse Farbe                | lichtgrau (RAL 7035)           |
| Abmessungen (BxHxT)          | 235,000 x 235,000 x 268,000 mm |
| Abmessungen (B x H x T) Zoll | 235,000 x 235,000 x 268,000 mm |
| Breite                       | 235 mm                         |
| Höhe                         | 235 mm                         |
| Tiefe                        | 268 mm                         |
| Gewicht                      | 45 kg                          |
| Gewicht                      | 99,21 lb                       |

8220/5-SM-ES11kW400V-T Art. Nr. 142434

### Technische Zeichnung – Änderungen vorbehalten



### Maßzeichnung (alle Maße in mm [Zoll]) – Änderungen vorbehalten



8220/112

Änderungen der technischen Daten, Maße, Gewichte, Konstruktionen und der Liefermöglichkeiten bleiben vorbehalten. Die Abbildungen sind unverbindlich.