

8220/5-SL-WS18,5kW400V-T Art. Nr. 142462



- Modular aufgebaute Motorsteuerungen für alle Gasgruppen
- Steuerungen: Direkt-Motorstarter DOL, Stern-Dreieck-Schützkombinationen YD, Wendeschütz-Kombinationen
- Optionale kundenspezifische Ausstattung mit Hauptschalter, Hauptsicherungen und Befehls- und Meldegeräten

MY R. STAHL 8220A



Die Standard-Motorsteuerungen der Reihe 8220 von R. STAHL sind in Ex d-Gehäuse eingebaut und besitzen ein Ex e-Anschlussraumgehäuse. Sie sind kurzfristig in verschiedenen Steuervarianten lieferbar. Optional können die Steuerungen nach Kundenwunsch mit Hauptschaltern, Hauptsicherungen und Befehls- und Meldegeräten ausgestattet werden.

## Technische Daten

### Explosionsschutz

Einsatzbereich (Zonen)	1 2 21 22
IECEX Bescheinigung Gas	IECEX PTB 06.0069
IECEX Gasexplosionsschutz	Ex db eb IIC T6 Gb
IECEX Bescheinigung Staub	IECEX PTB 06.0069
IECEX Staubexplosionsschutz	Ex tb IIIC T80 °C Db
ATEX Bescheinigung Gas	PTB 02 ATEX 1109
ATEX Gasexplosionsschutz	Ex II 2 G Ex db eb IIC T6 Gb
ATEX Bescheinigung Staub	PTB 02 ATEX 1109
ATEX Staubexplosionsschutz	Ex II 2 D Ex tb IIIC T80 °C Db
Konformitätserklärungen	ATEX (EUK), Volksrepublik China (CCC)

### Elektrische Daten

Bemessungsbetriebsspannung AC	400 V
-------------------------------	-------

### Umgebungsbedingungen

Umgebungstemperatur	-20 °C ... +40 °C
---------------------	-------------------

### Mechanische Daten

Schutzart (IP)	IP54
Schutzart (IP) (IEC 60529)	IP65
Gehäusematerial	Stahlblech, lackiert
Gehäuse Farbe	lichtgrau (RAL 7035)
Abmessungen (BxHxT)	360,000 x 360,000 x 268,000 mm
Breite	360 mm
Höhe	360 mm
Höhe Zoll	-999 in
Tiefe	268 mm

# Lasttrennschalter und Motorstarter Wendeschutz-Kombination

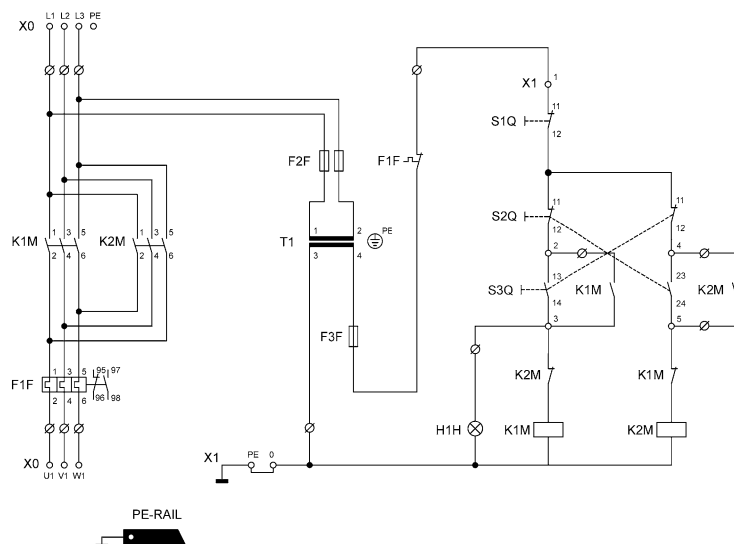


8220/5-SL-WS18,5kW400V-T Art. Nr. 142462

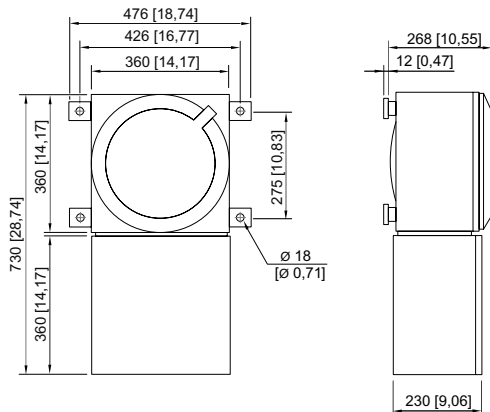
## Mechanische Daten

Gewicht	76 kg
Gewicht	167,55 lb

## Technische Zeichnung – Änderungen vorbehalten



## Maßzeichnung (alle Maße in mm [Zoll]) – Änderungen vorbehalten



8220/122

Änderungen der technischen Daten, Maße, Gewichte, Konstruktionen und der Liefermöglichkeiten bleiben vorbehalten. Die Abbildungen sind unverbindlich.